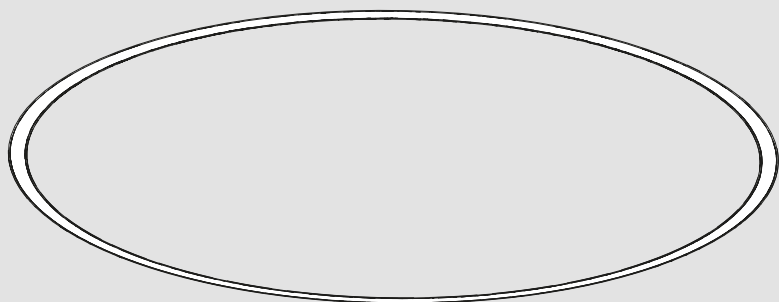
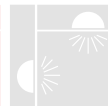


A.24 STAND-ALONE CIRCULAR Ø 1122/1500 mm RECESSED DIFFUSED/SHARPING APP

design

Carlotta de Bevilacqua



Diffused



Sharping





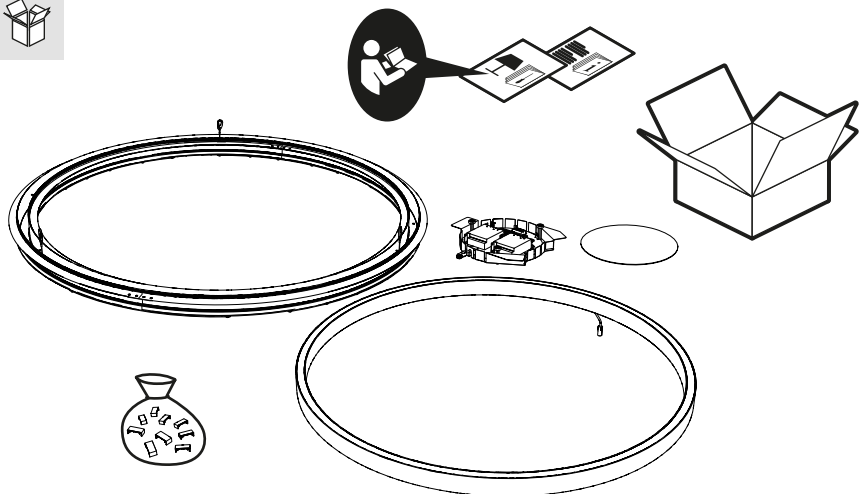
i

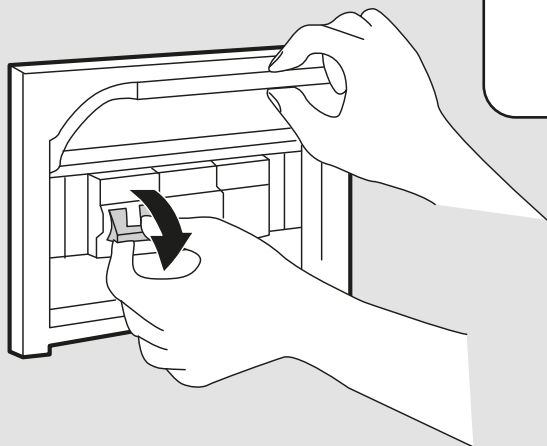
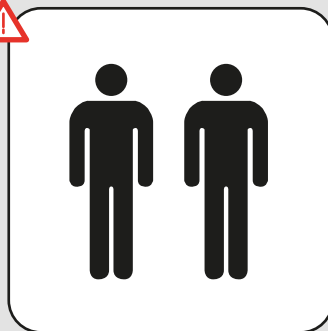
	IP20		 NO DIM	
	 Diffused	LED0		
 Sharping	LED1 from Dthr (m)			
	3000K	4000K		
FL	0,5	0,6		
XF	0,3	0,4		

--	--	--	--	--

--	--	--	--

		Artemide App Starting Guide
--	--	---------------------------------------





i

PER LA CORRETTA E SICURA INSTALLAZIONE DI QUESTO APPARECCHIO, SI CONSIGLIA DI COSTRUIRE IL TELAIO DEL CONTROSOFFITTO SEGUENDO ATTENTAMENTE LE INDICAZIONI RIPORTATE ALL'INTERNO DEL PRESENTE MANUALE DI ISTRUZIONI. SI SCONSIGLIA PERTANTO L'INSTALLAZIONE SU CONTROSOFFITTI ESISTENTI.

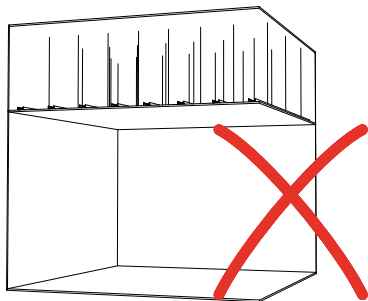
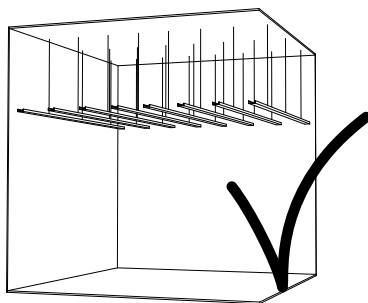
IT

FOR THE CORRECT AND SAFE INSTALLATION IT IS RECOMMENDED TO BUILD THE FRAME OF THE CEILING FOLLOWING THE INDICATIONS LISTED IN THIS INSTRUCTION MANUAL. THEREFORE WE DON'T RECOMMEND THE INSTALLATION UP EXISTING FALSE CEILINGS.

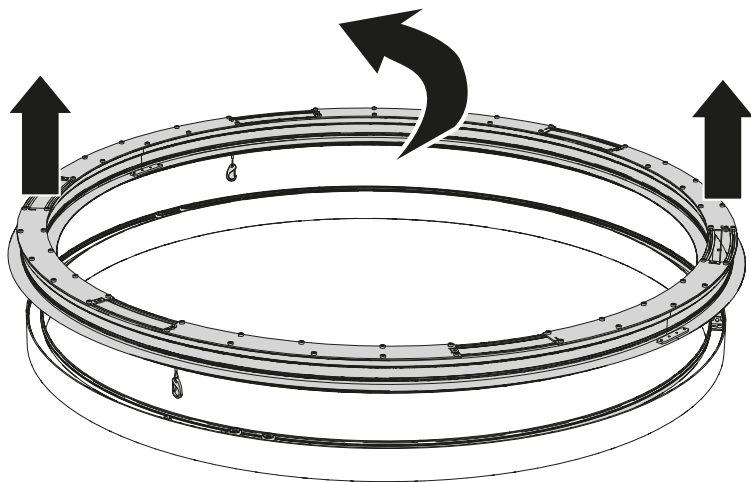
EN

POUR UNE INSTALLATION CORRECTE ET SÛRE DE CET APPAREIL IL EST RECOMMANDÉ POUR CONSTRUIRE LE CADRE DU PLAFOND SUIVRE ATTENTIVEMENT LES INDICATIONS COTÉ AU PRÉSENT MANUEL D'INSTRUCTIONS. PAR CONSÉQUENT, NOUS NE RECOMMANDONS PAS L'INSTALLATION FAUX PLAFONDS EXISTANTS.

FR

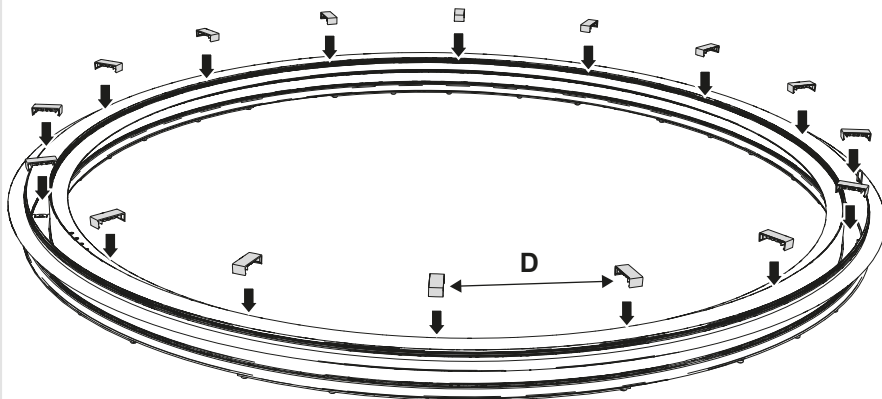


1

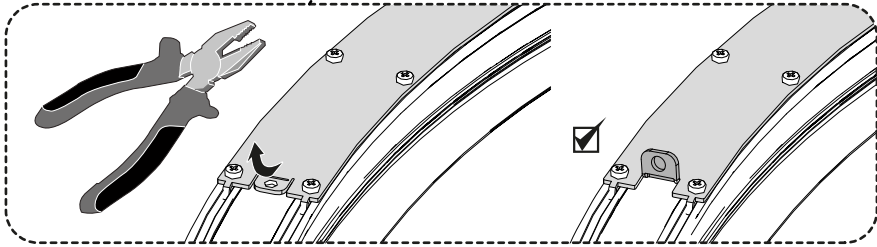
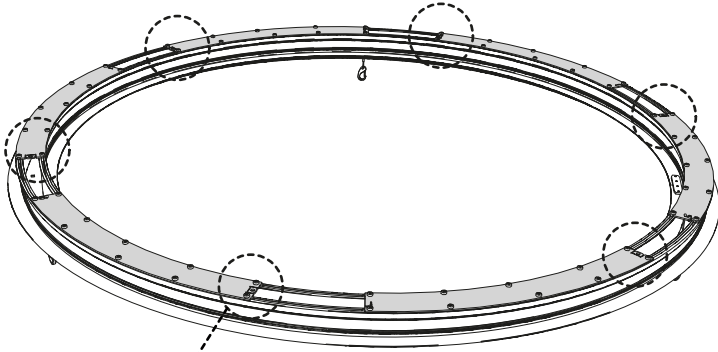


2

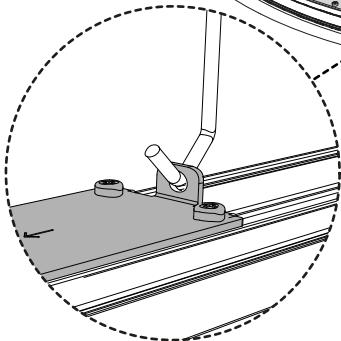
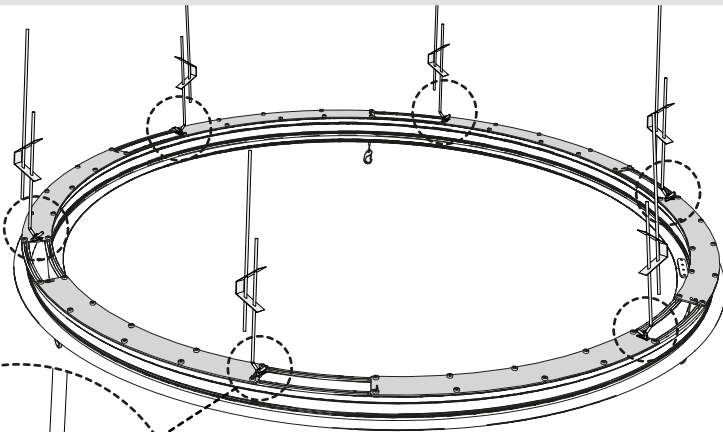
	D [mm]
\varnothing 1122	200
\varnothing 1500	180



3



4



5

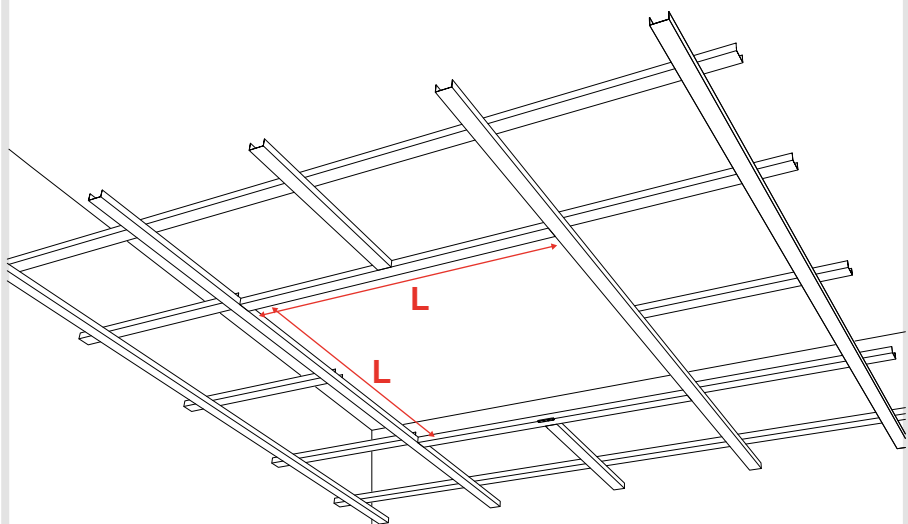
COSTRUIRE IL TELAIO DI SOSTEGNO DEL
CONTROSOFFITTO CREANDO UN QUADRATO
VUOTO DI LATO INTERNO:
1170 mm PER LA VERSIONE Ø 1122 mm
1547 mm PER LA VERSIONE Ø 1500 mm

IT

BUILDING THE SUPPORT FRAME OF
FALSE CEILING CREATING A SQUARE
INTERNAL SIDE VACUUM:
1170 mm FOR THE VERSION Ø 1122 mm
1547 mm FOR THE VERSION Ø 1500 mm

EN

CONSTRUCTION DU CADRE DE SUPPORT DE
FAUX PLAFOND CREAT UN CARRE
ASPIRANT CÔTÉ INTERNE:
1170 mm POUR LA VERSION Ø 1122 mm
1547 mm POUR LA VERSION Ø 1500 mm

FR

LAMP CODE	Ø [mm]	L [mm]
AQ54xxx	1122	1170
AQ55xxx	1500	1547

SOSPENDERE IL TELAIO DELL'APPARECCHIO ALL'INTERNO DEL QUADRATO CREATO (FIG. 5) MEDIANTE I TIRANTI INSTALLATI COME INDICATO IN FIG. 4.

IT

FISSARE IL TELAIO ALLA STRUTTURA DI SOSTEGNO MEDIANTE VITI AUTOFILETTANTI A TESTA SVASATA.

SUSPEND THE DEVICE FRAME INSIDE THE CREATED SQUARE (FIG. 5) THROUGH THE HITCHES INSTALLED AS INDICATED IN FIG. 4.

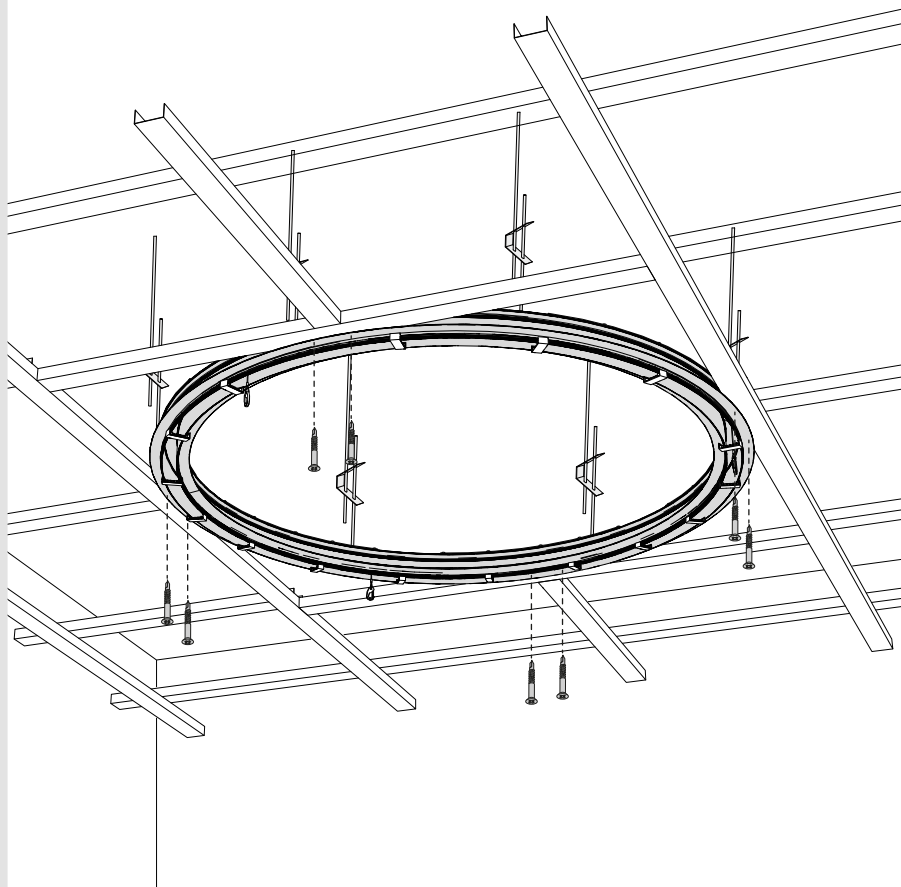
EN


FIX THE FRAME TO THE SUPPORT STRUCTURE THROUGH FLARED HEAD SELF-TAPPING SCREWS.


SUSPENDRE LE CADRE DE L'APPAREIL À L'INTÉRIEUR DU CARRÉ CRÉÉ (FIG. 5) À TRAVERS LES ATTACHES INSTALLÉES COMME INDIQUÉES À la fig. 4


FR

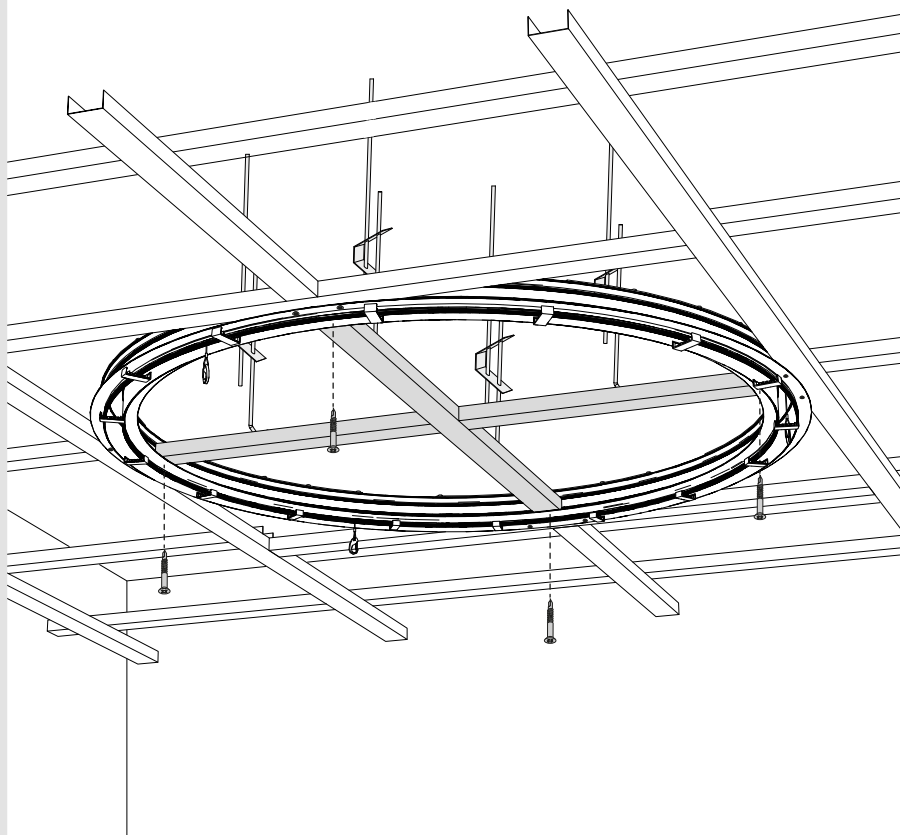
FIXER LE CADRE A LA STRUCTURE DE SUPPORT À TRAVERS DES VIS À AUTO-TARAUDEGE DE TÊTE ÉVASÉES.



COSTRUIRE UNA STRUTTURA DI SOSTEGNO
A "CROCE" INSCRITTA NEL CERCHIO DEL
TELAIO DELL'APPARECCHIO. 
FISSARE LA STRUTTURA CREATA AL TELAIIO
DELL'APPARECCHIO MEDIANTE VITI AUTOFILETTANTI
A TESTA SVASATA.

BUILD A "CROSS" SUPPORT STRUCTURE
INSERTED IN THE CIRCLE OF THE DEVICE FRAME. 
FIX THE STRUCTURE CREATED AT THE FRAME
OF THE APPLIANCE BY SELF-THREADING SCREWS
FLARED HEAD.

CONSTRUIRE UNE STRUCTURE DE SUPPORT
UNE "CROIX" INSÉRÉE DANS LE CERCLE DE LA
CADRE DE DISPOSITIF. 
FIXER LA STRUCTURE CRÉÉE AU CADRE
DE L'APPAREIL PAR VIS AUTOPILOTANTES
TÊTE ÉVASÉE.



FISSARE 4 SOSTEGNI OBLIQUI IN TANGENZA AL CERCHIO PER MIGLIORARE LA STABILITA' DEL TELAIO PREDISPOSTO, IL RISULTATO DOVRA' ESSERE UN OTTAGONO.
FISSARE LA STRUTTURA CREATA AL TELAIO DELL'APPARECCHIO MEDIANTE VITI AUTOFILETTANTI A TESTA SVASATA.

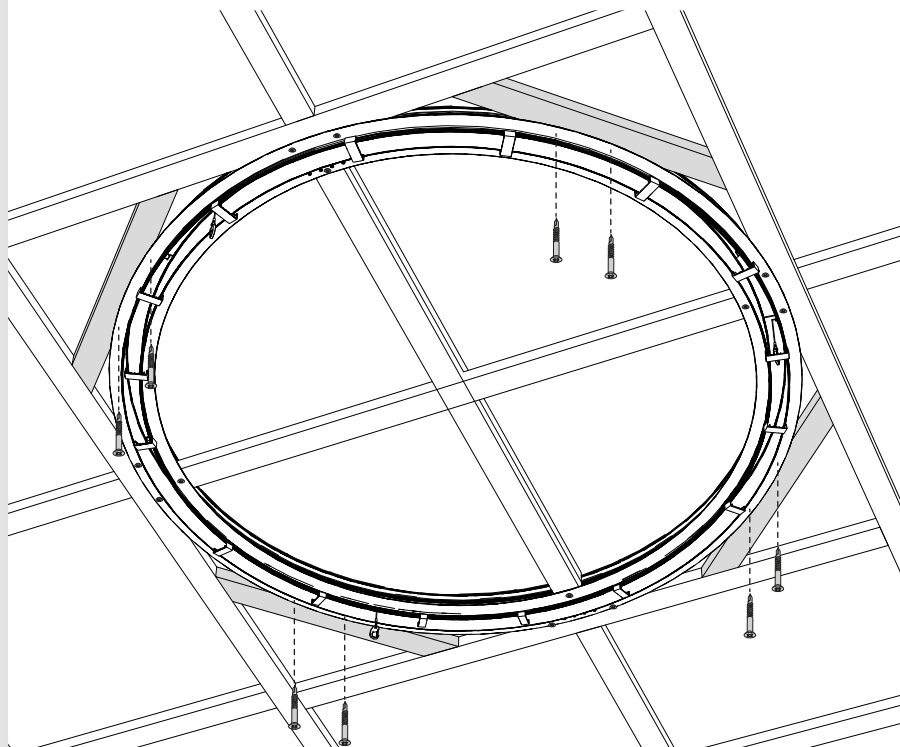
IT

FIX 4 OBLIQUE SUPPORTS IN TANGENCE ON THE CIRCLE TO IMPROVE STABILITY OF THE PREPARED CHASSIS, THE RESULT WILL BE A OCTAGON.
FIX THE STRUCTURE CREATED AT THE FRAME OF THE APPLIANCE BY SELF-THREADING SCREWS FLARED HEAD.

EN

FIXER 4 SUPPORTS OBLIQUES EN TANGENCE SUR LE CERCLE POUR AMÉLIORER LA STABILITÉ DU CHASSIS PREPARE, LE RESULTAT SERA ÊTRE UN OCTOGONE.
FIXER LA STRUCTURE CRÉÉE AU CADRE DE L'APPAREIL PAR VIS AUTOPILANTES TÊTE ÉVASÉE.

FR



9

MONTARE I PANNELLI DI CARTONGESSO
AVENDO CURA DI FISSARE I PANNELLI AL
TELAIO DELL'APPARECCHIO IMPIEGANDO
UNA VITE OGNI 200 mm CIRCA.

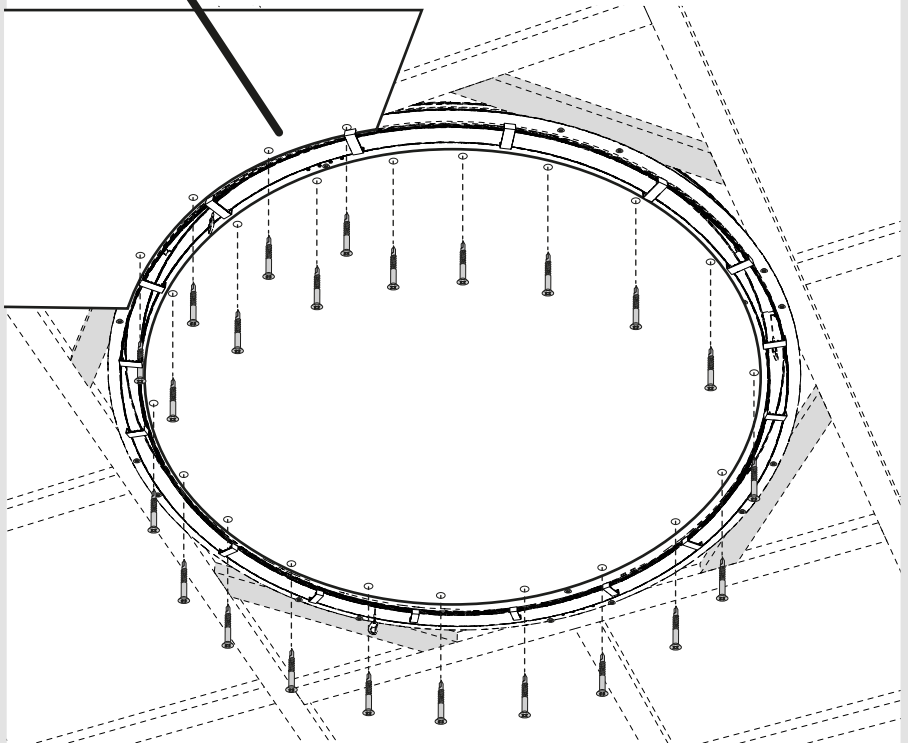
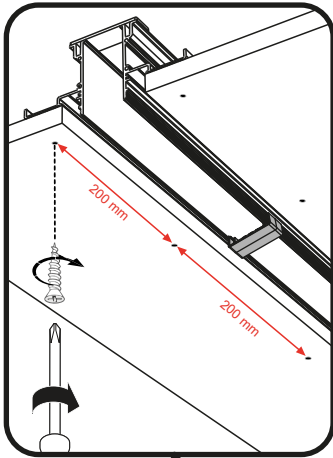
IT

MOUNT THE PLASTERBOARD PANELS
HAVING CARE TO FIX THE PANELS AL
APPLIANCE CHASSIS USING
ONE SCREW EVERY 200 mm APPROX.

EN

MONTER LES PANNEAUX DE PLASTERBOARD
PRENDRE SOIN DE FIXER LES PANNEAUX AL
CHASSIS D'APPAREIL UTILISANT
UNE VIS TOUS LES 200 mm.

FR



10

RIMUOVERE I PONTICELLI DI TENUTA (FIG.2)
QUINDI RASARE IL CONTROSOFFITTO AVENDO
CURA DI NON SPORCARE LA PARTE
INTERNA DEL TELAIO DELL'APPARECCHIO.

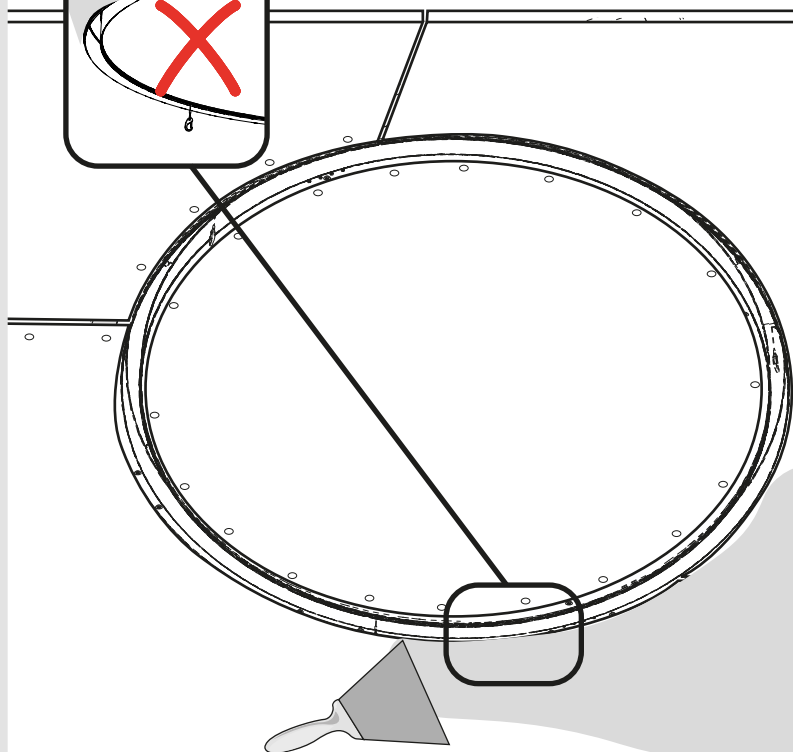
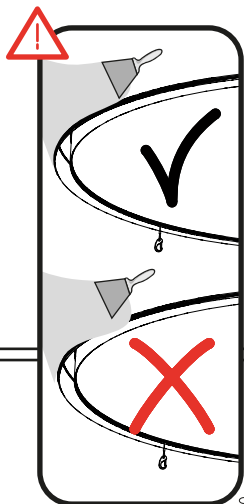
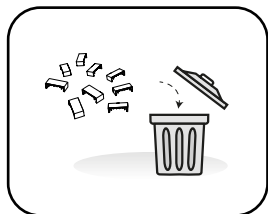
IT

REMOVE THE HOLDING BRIDGES (FIG.2)
THEN SHOOT THE FALSE CEILING
CARE NOT TO DIRTY THE PART
INSIDE OF THE FRAME OF THE APPLIANCE.

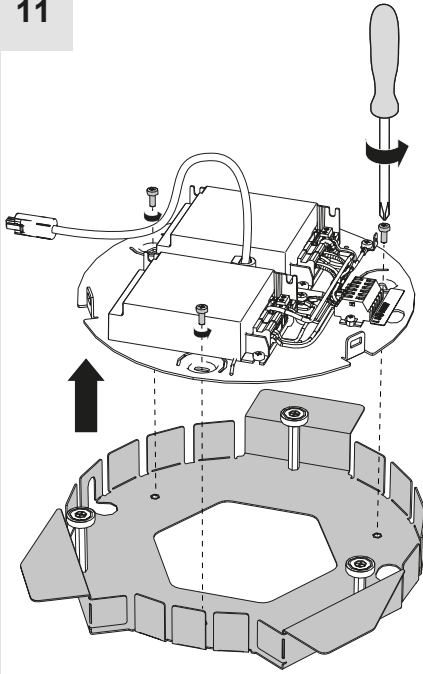
EN

ENLEVER LES BRIDGES DE SOUTIEN (FIG.2)
ALORS FAUTEZ LE FAUX PLAFOND
PRENEZ SOIN DE NE PAS SALIR LA PARTIE
À L'INTÉRIEUR DU CADRE DE L'APPAREIL.

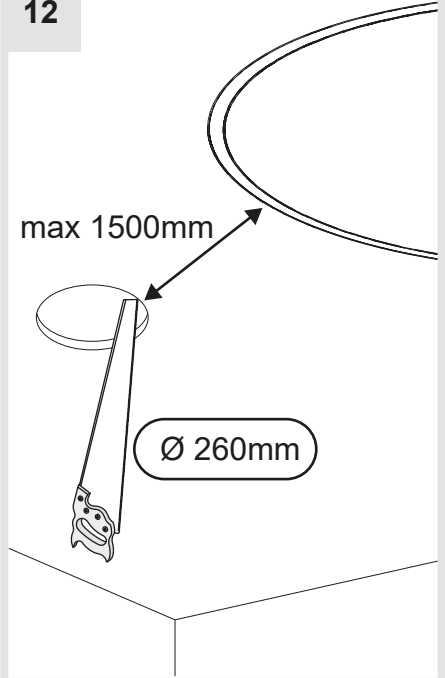
FR



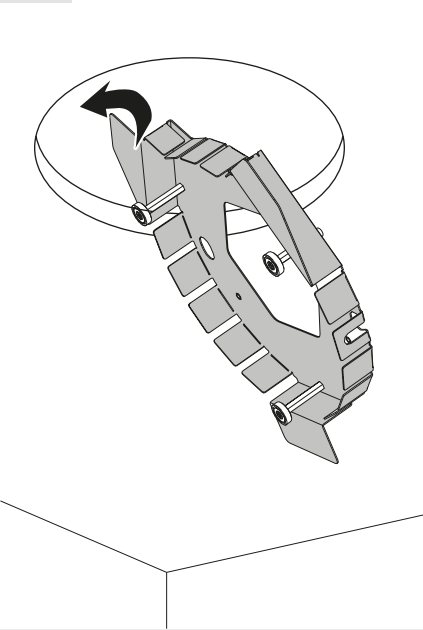
11



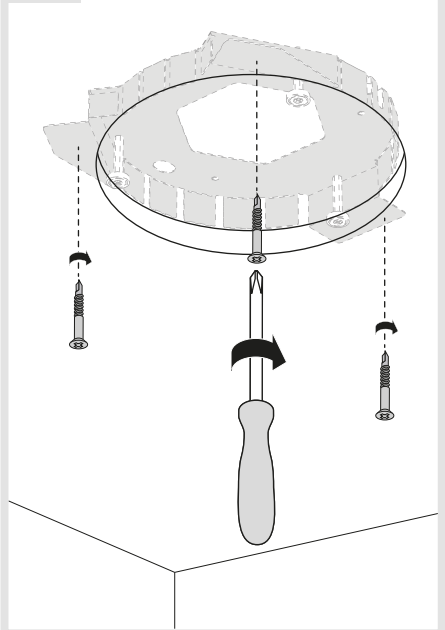
12



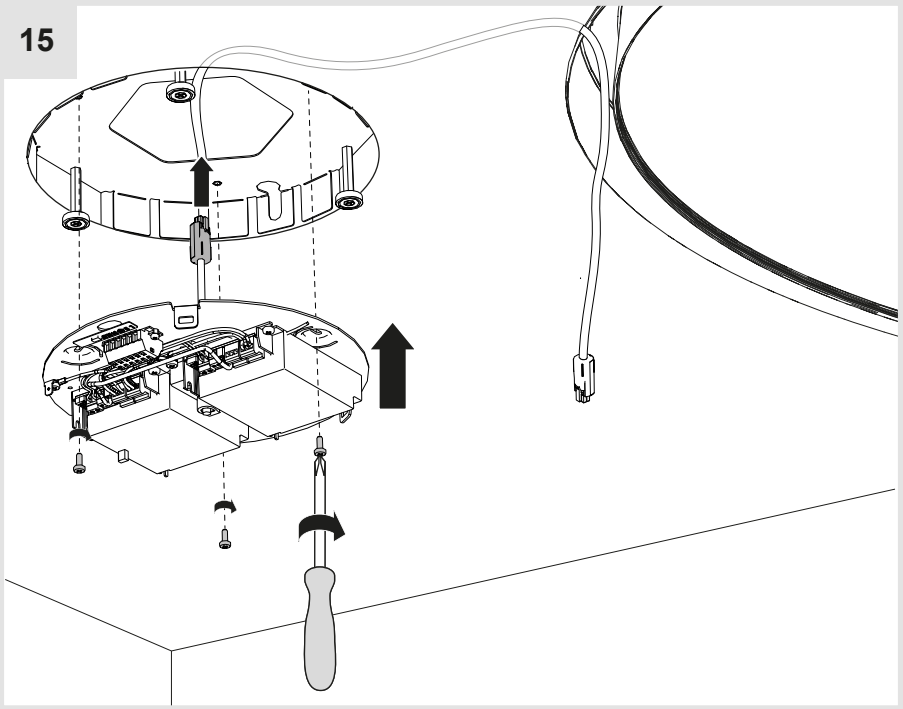
13



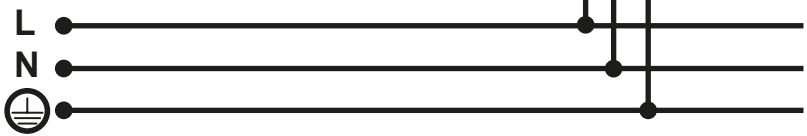
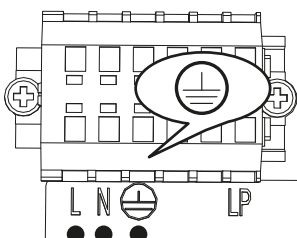
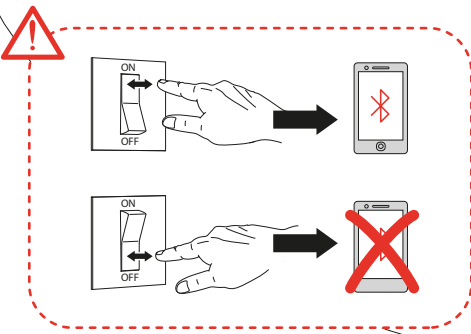
14



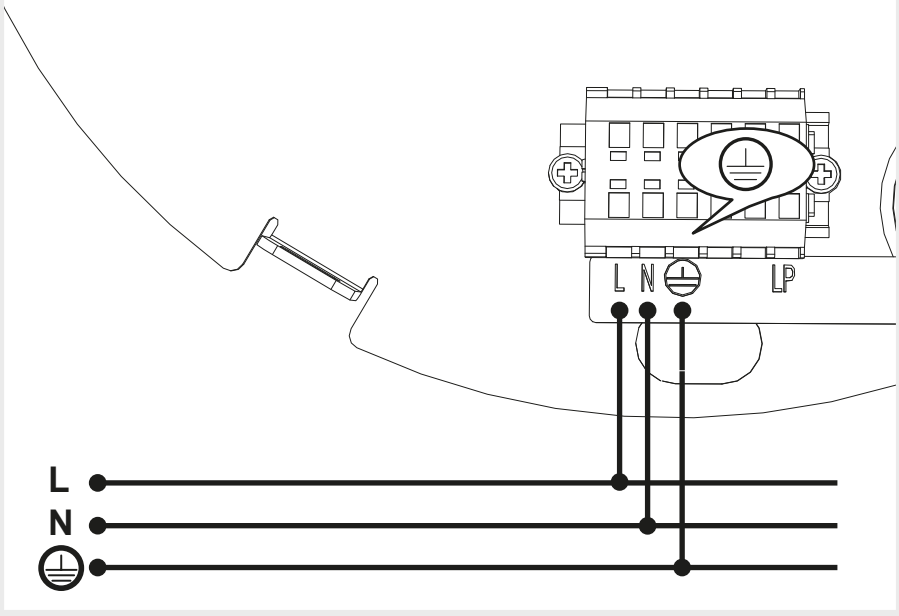
15



16a



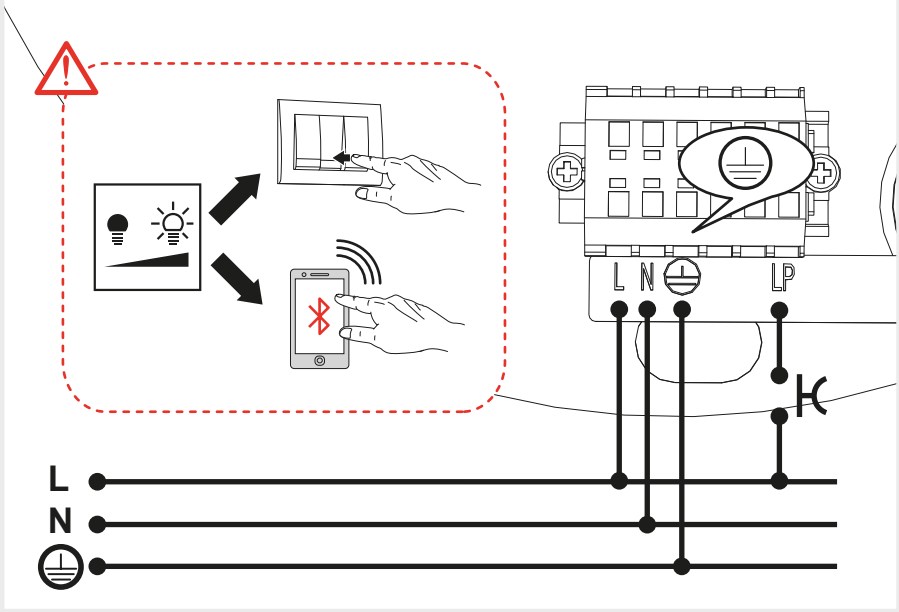
16b



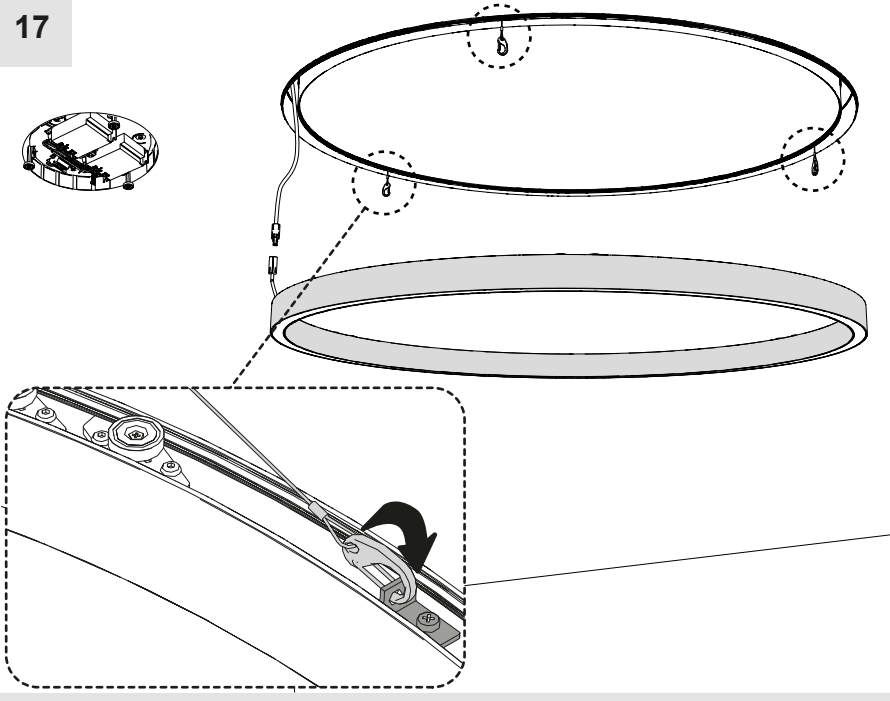
16c



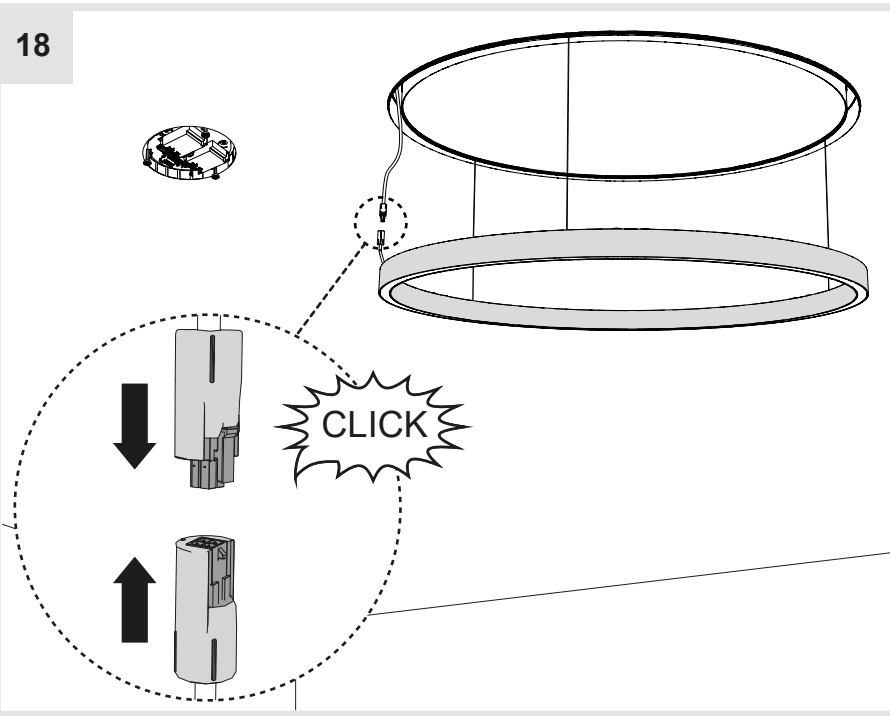
DIM 6



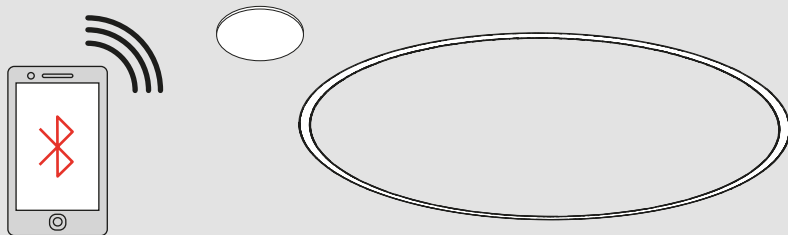
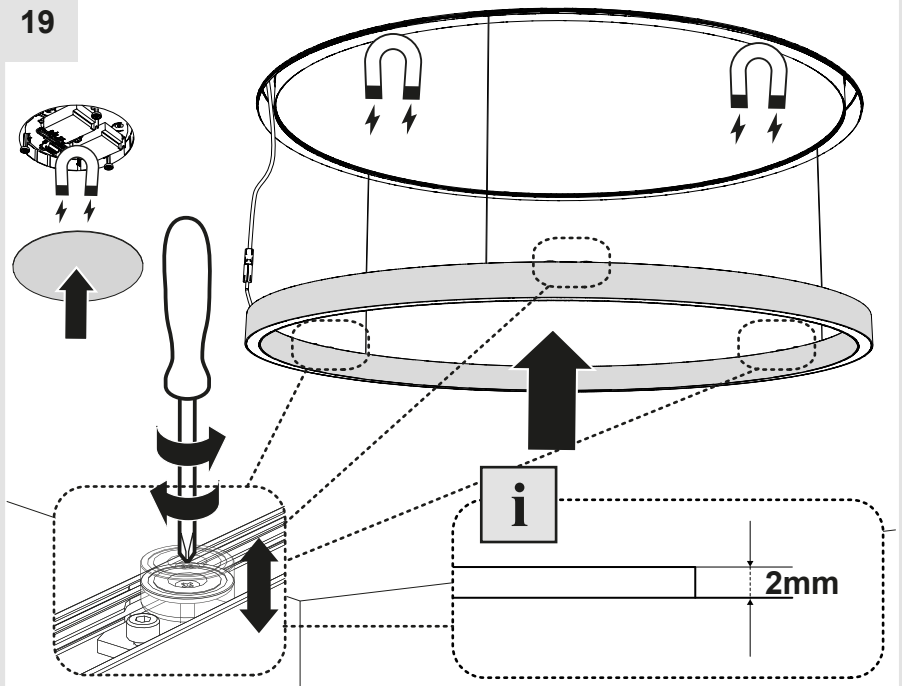
17



18



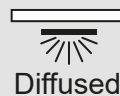
19



GET IT ON
Google Play

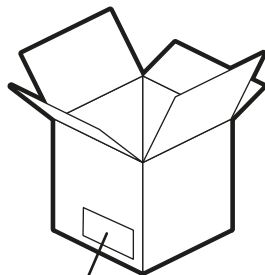
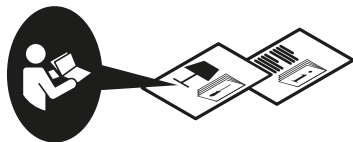
Download on the
App Store

Artemide App
Starting Guide

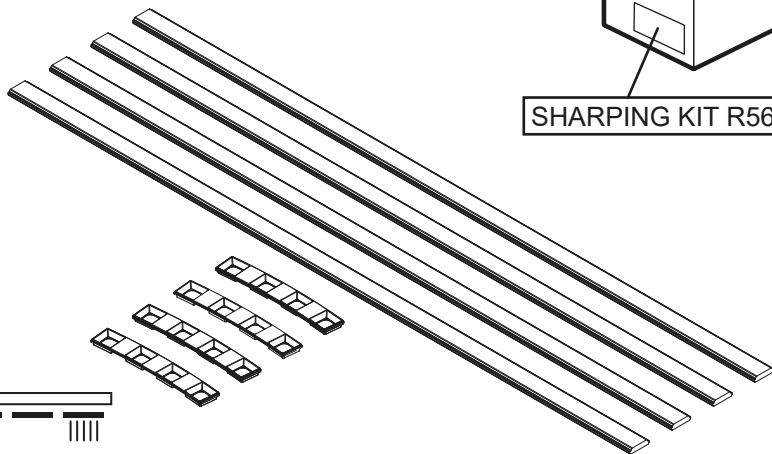




Ø 1122



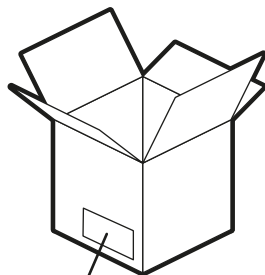
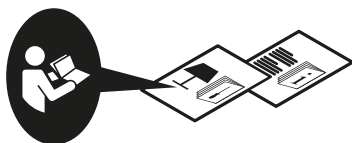
SHARPING KIT R561



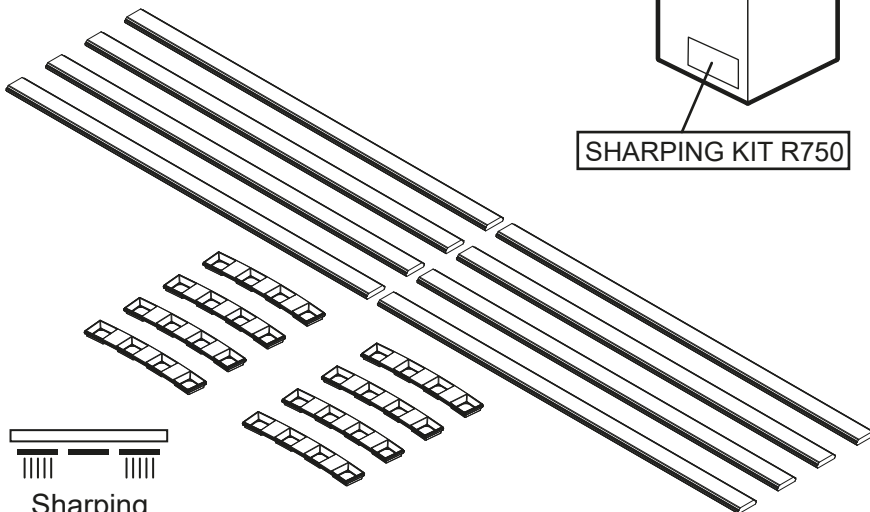
Sharpening



Ø 1500

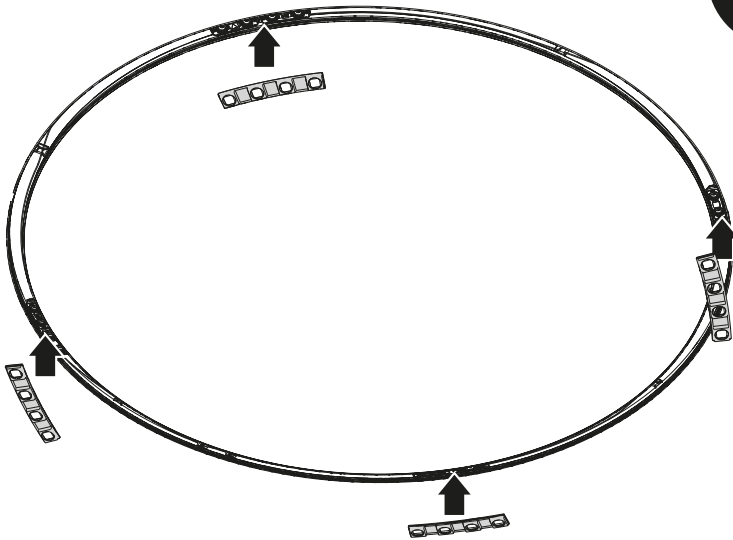
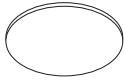


SHARPING KIT R750

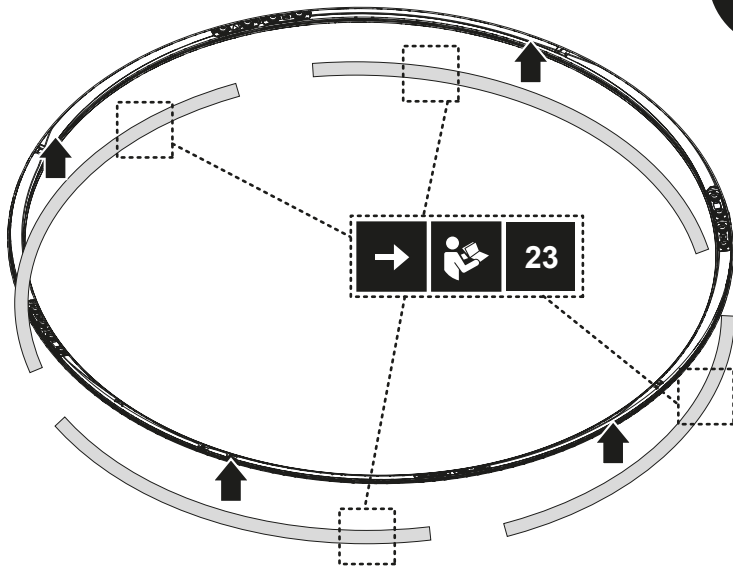
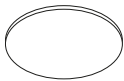


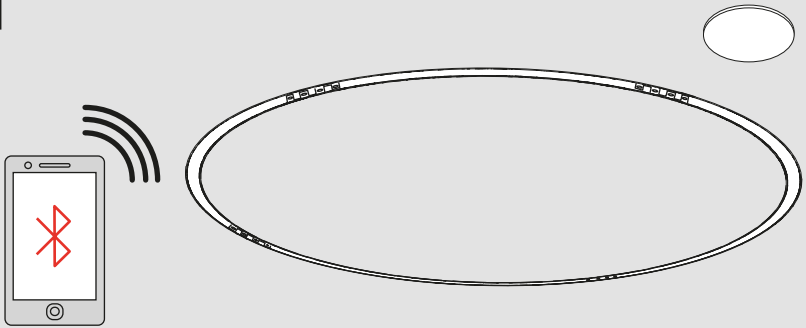
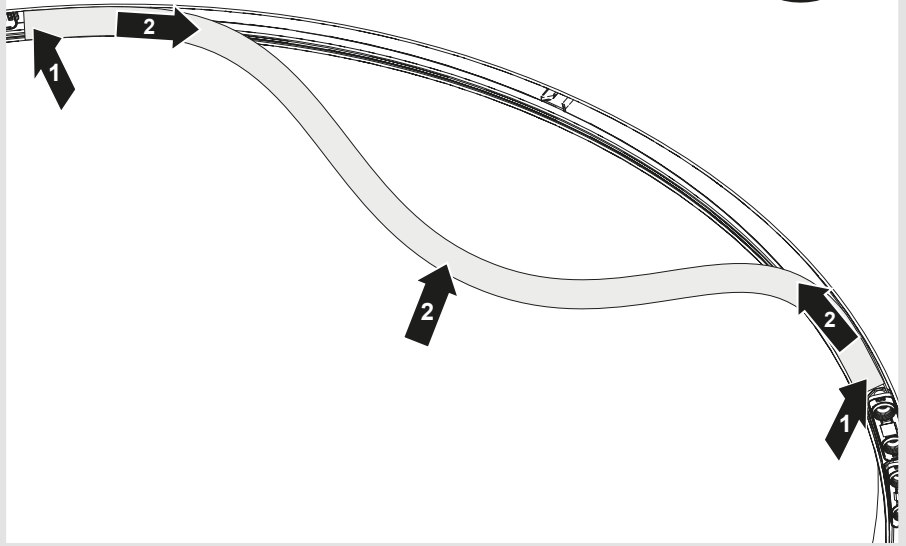
Sharpening

21



22





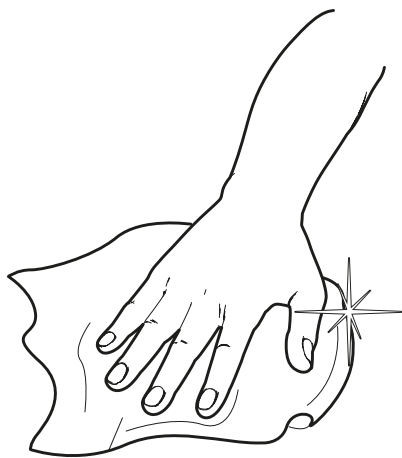
GET IT ON
Google Play

Download on the
App Store

Artemide App
Starting Guide



Sharpening



Artemide®



Artemide

via Bergamo, 18
20010 Pregnana M.se (MI)
ITALIA

tel. +39 02 935 181
fax +39 02 935 90 254
fax +39 02 935 90 496

www.artemide.com

VAT IT00846890150

cod. Y513001201B