

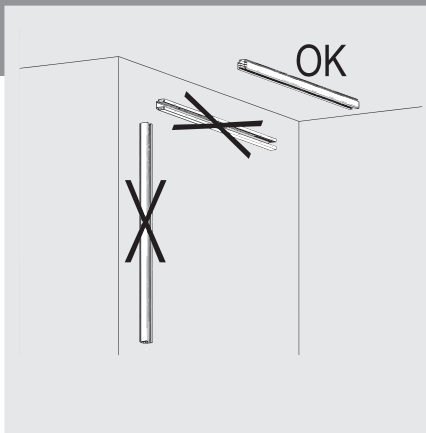
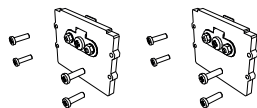
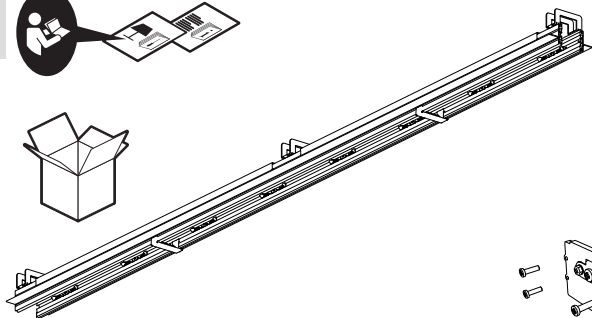
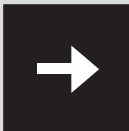
## A.39 TELAI TRIMLESS

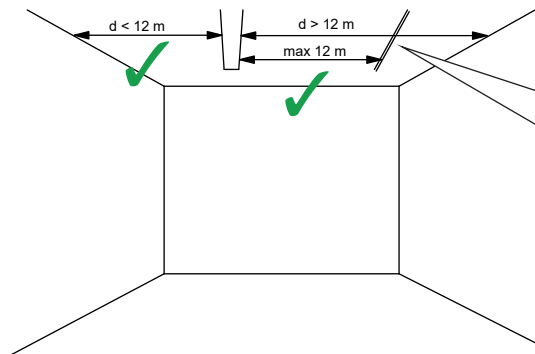
design  
Carlotta de Bevilacqua





i





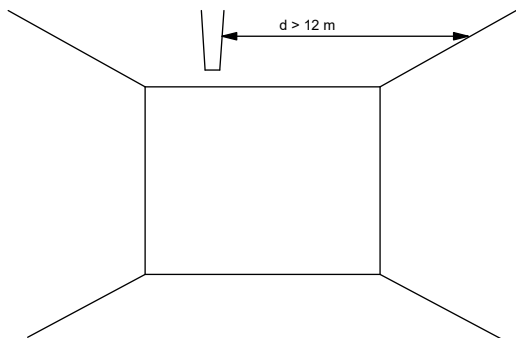
Giunto di frazionamento  
(es. Knauf cod.58620)

Break joint in ing  
(e.g. Knauf code 58620)

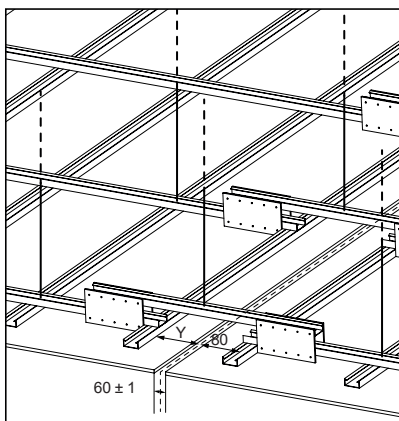
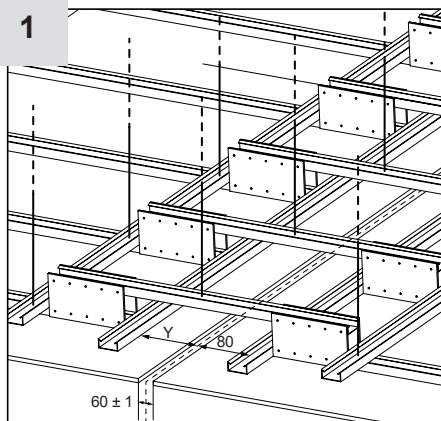
Dehnungsfuge  
(z.B. Knauf Code 58620)

Joint de fractionnement  
(ex. Knauf code 58620)

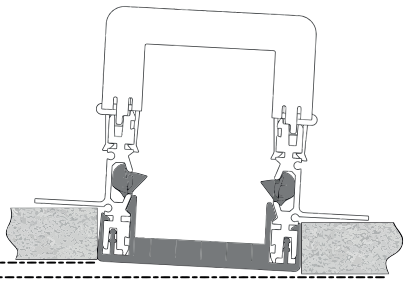
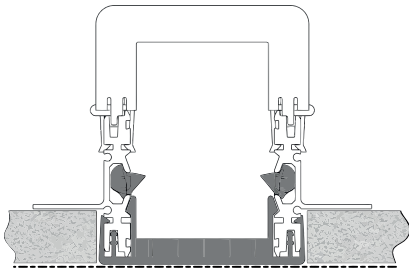
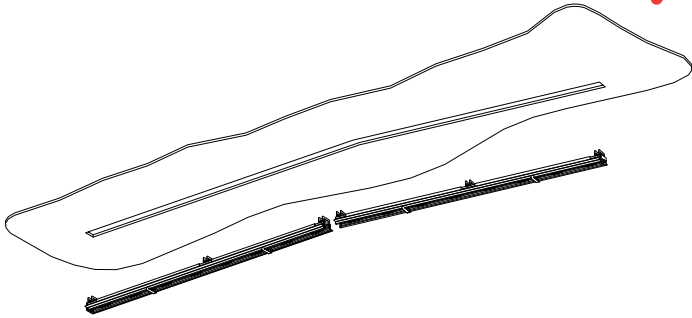
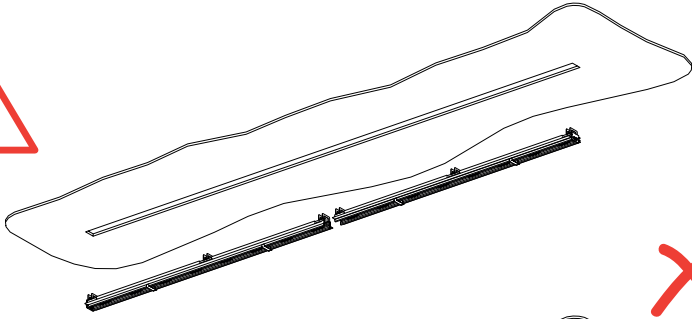
Junta de fraccionamiento  
(ej. Knauf código 58620)



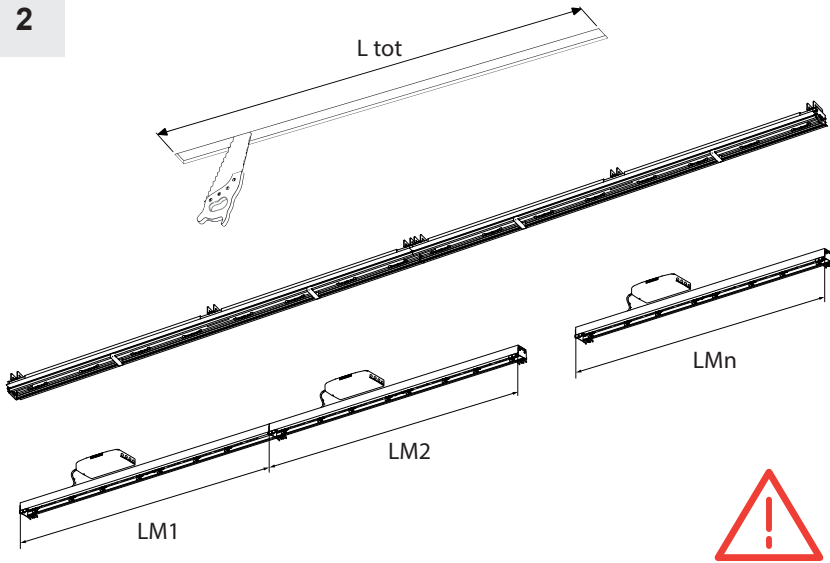
1



**i**

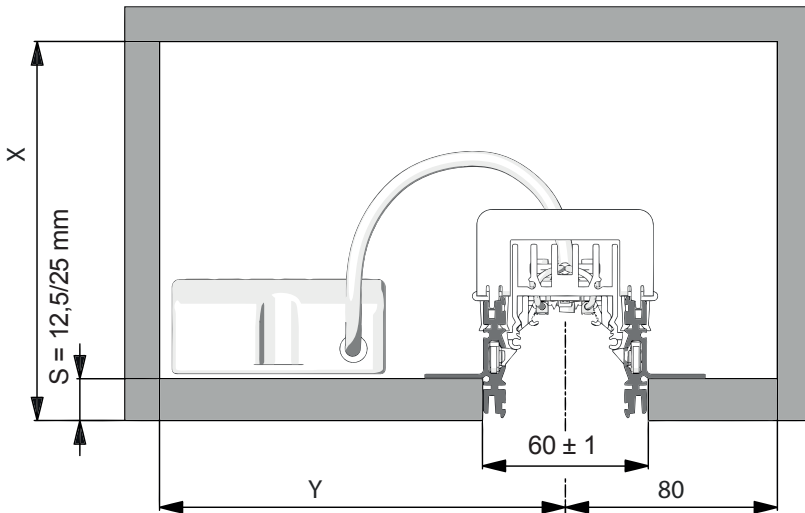


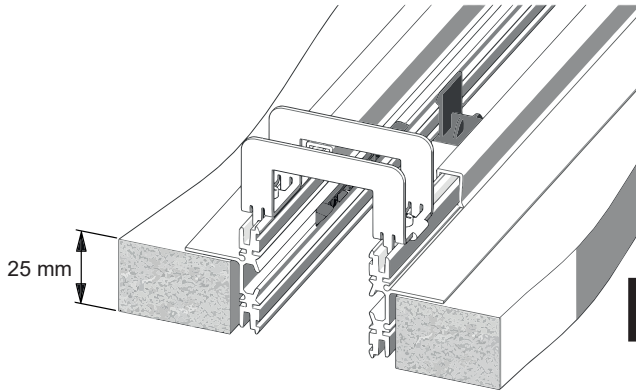
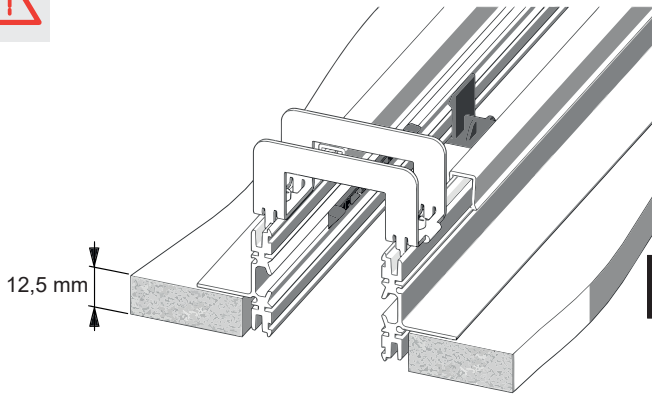
2



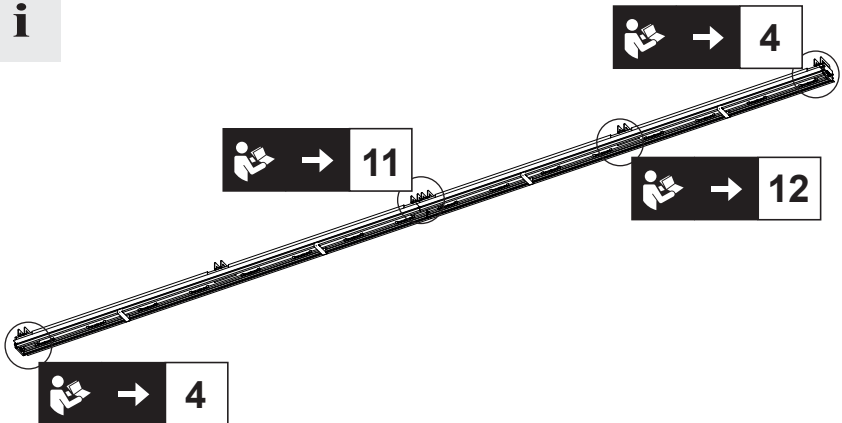
$$L_{tot} = 27 \text{ [mm]} + 1,001 (L1 + L2 + \dots + LMn)$$

	S [mm]	L [mm]		
		1184÷1776	2368	2960
X min [mm]	12,5 / 25	100	110	125
Y min [mm]		120	130	150



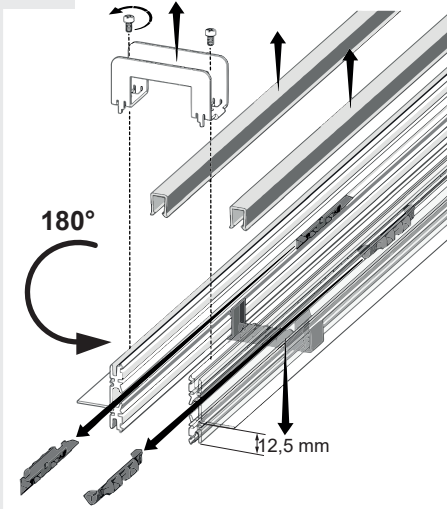


**i**

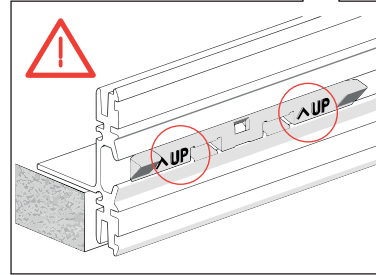
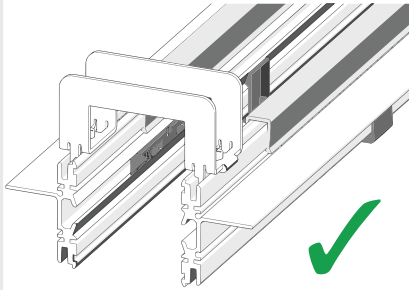
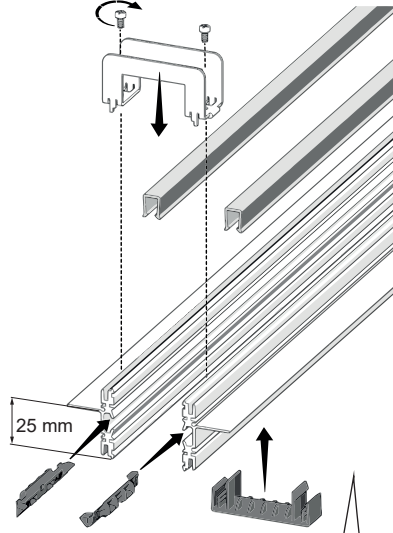


3

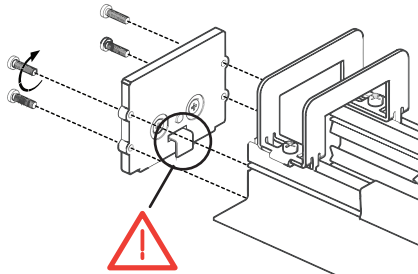
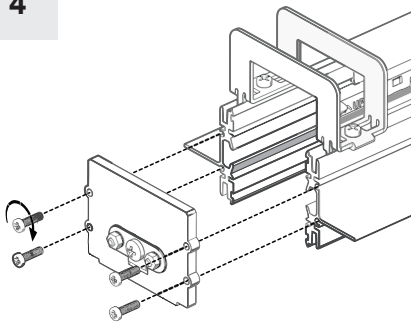
1

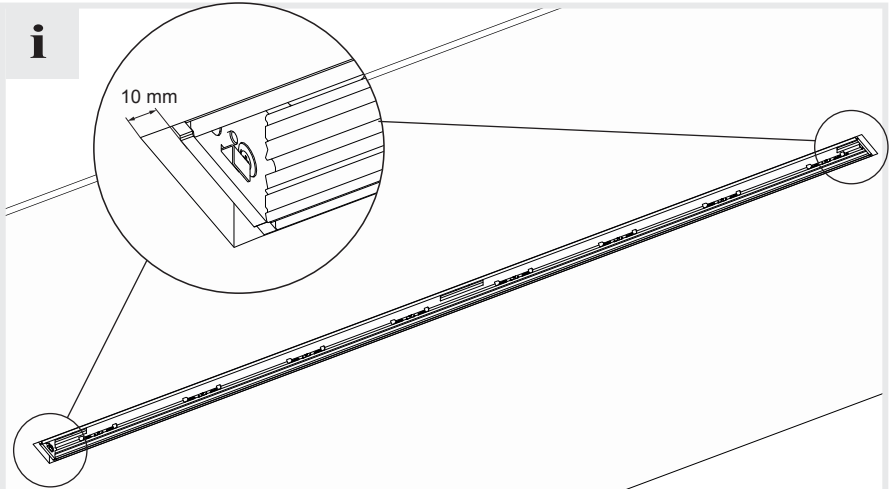
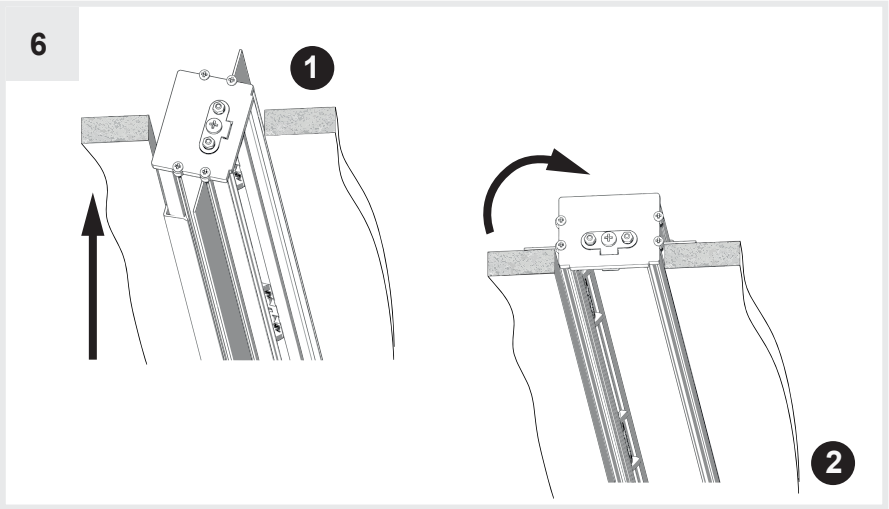
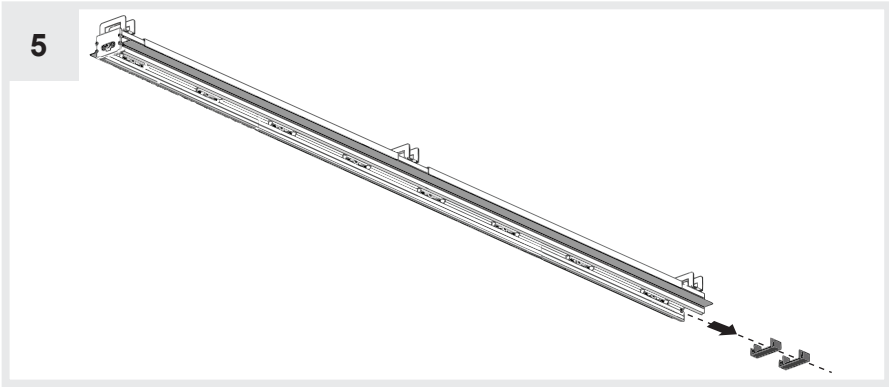


2

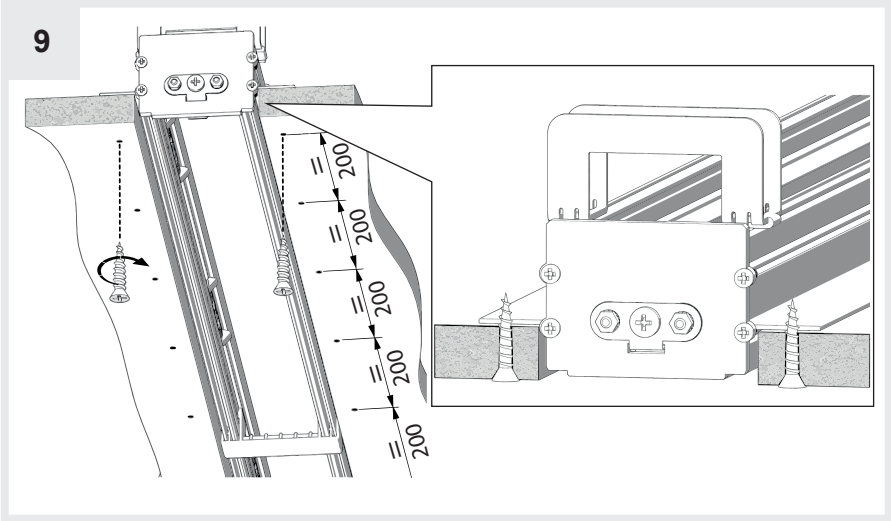
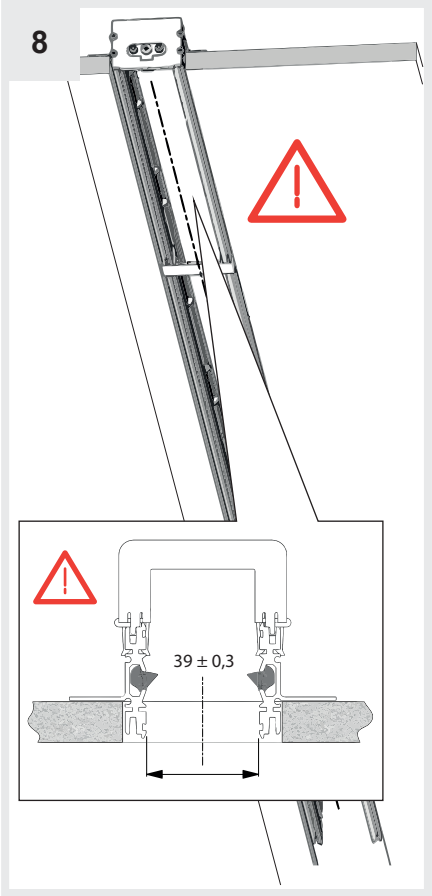


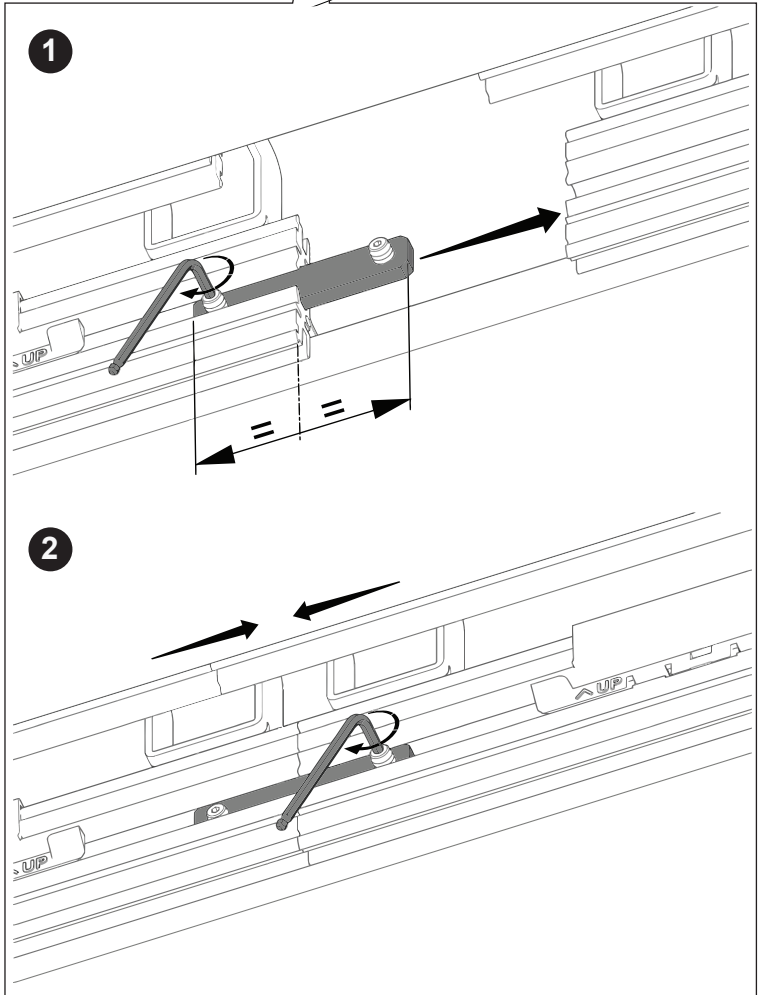
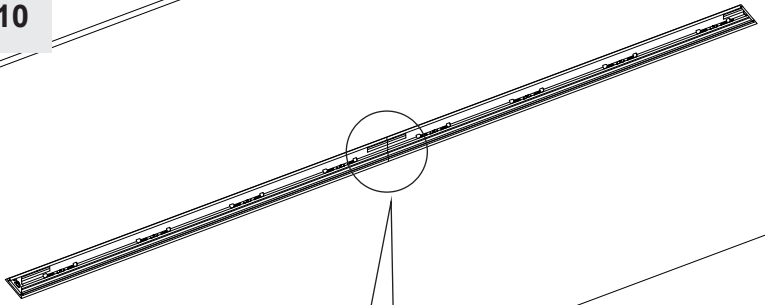
4

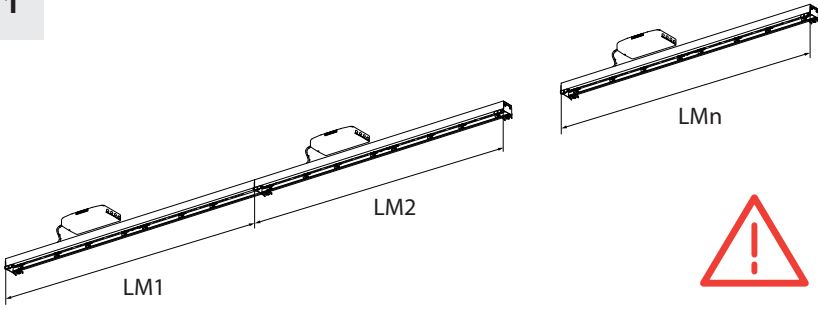




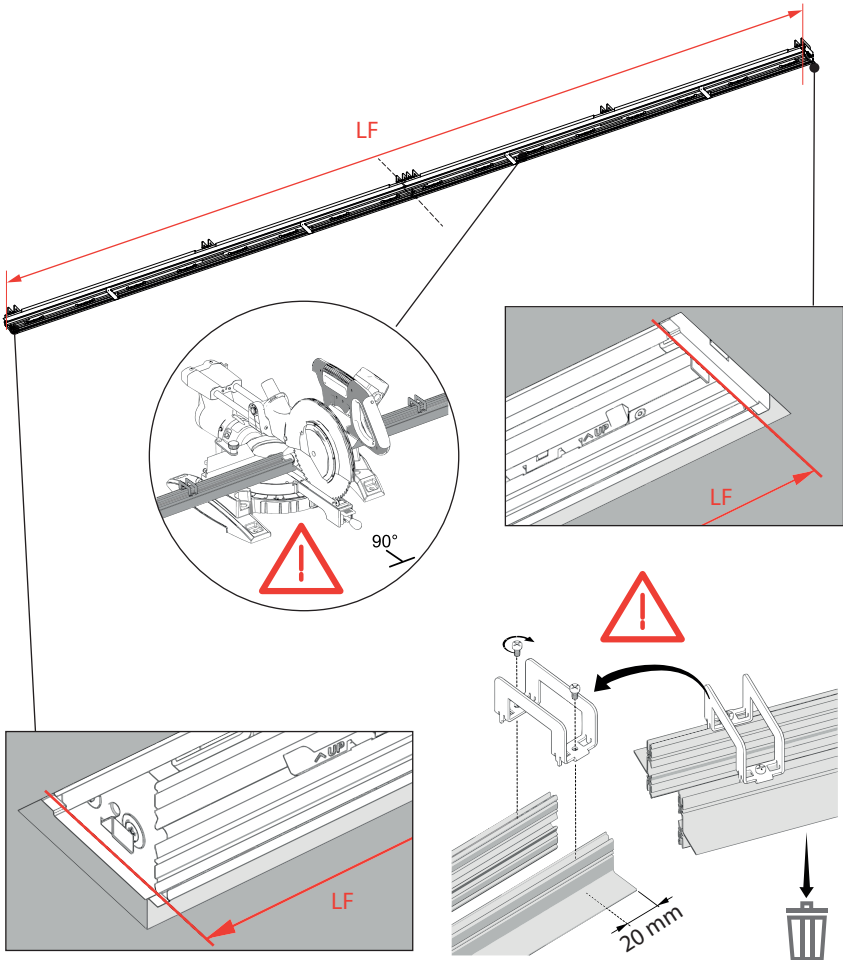




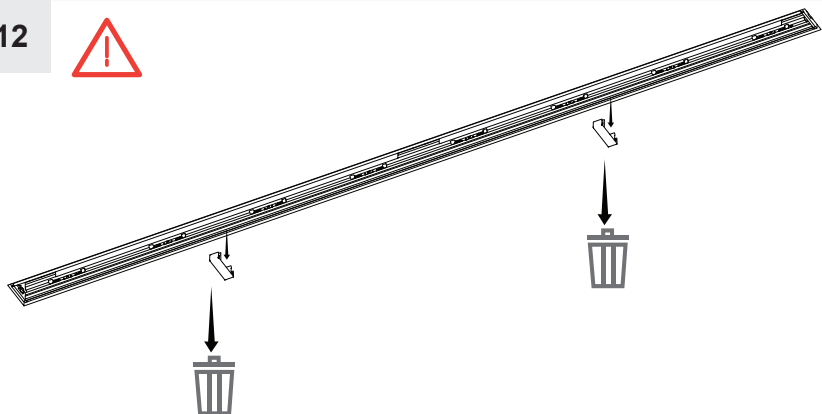




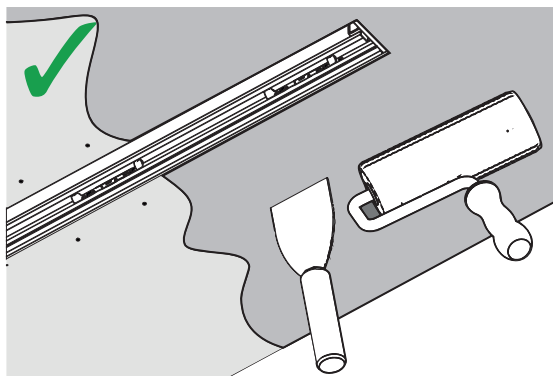
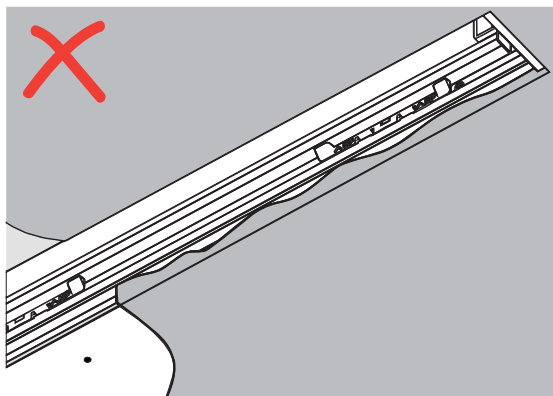
$$LF = 7 \text{ [mm]} + 1,001 (L1 + L2 + \dots + LMn)$$

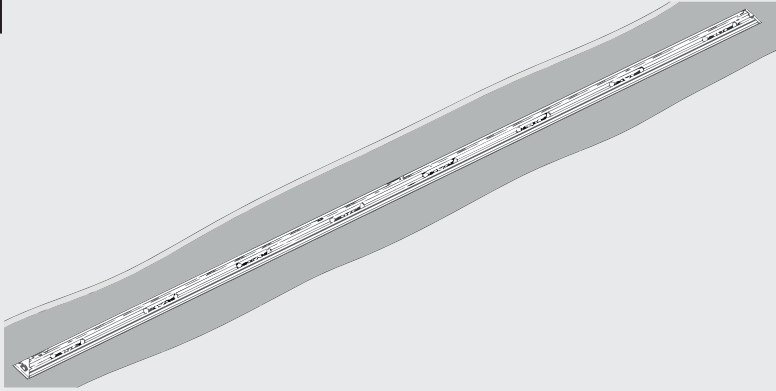


12



13











## **Artemide Spa**

via Bergamo, 18  
20010 Pregnana M.se (MI)  
ITALIA

Tel. +39 02 935 181  
Fax +39 02 935 90 254  
Fax +39 02 935 90 496

[www.artemide.com](http://www.artemide.com)

VAT IT00846890150