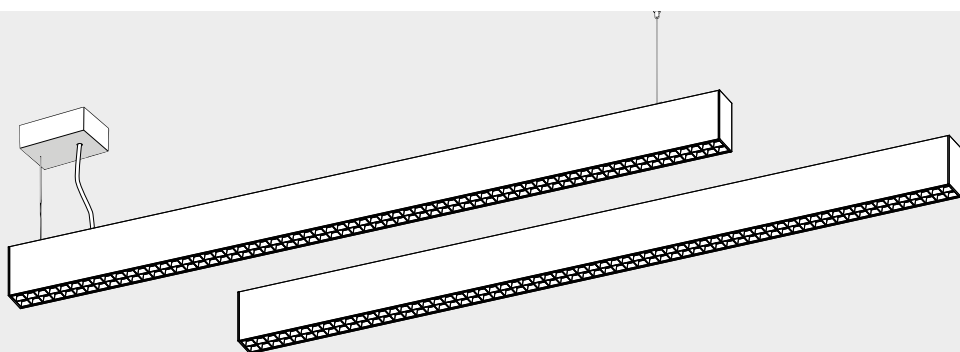


## A.39 MICRO REFRACTIVE

design  
Carlotta de Bevilacqua

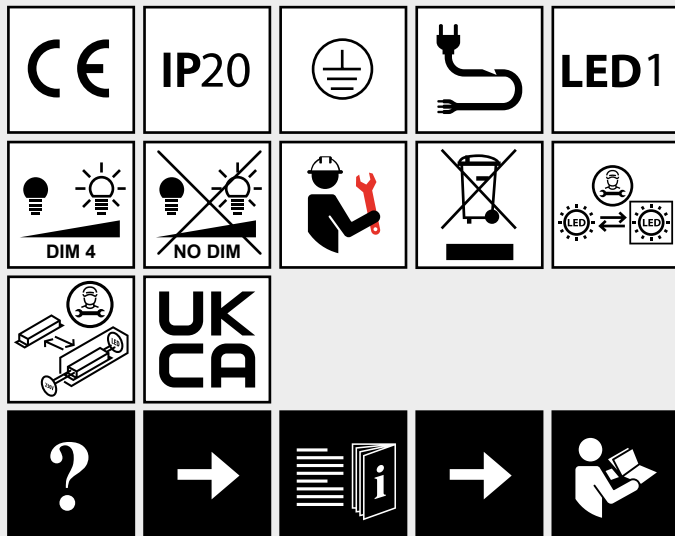


TYPE	LENGTH [mm]	POWER [W]	Inrush current [A]	Inrush current time [µsec]	Nr. of power units under same MCB			Nr. of DALI addresses
					B16A	C16A	C20A	
	1184	19	23	221	20	38	55	1
	1482	24	23	221	19	36	53	1
	2368	38	25,1	214	16	31	43	1
	2960	47	25,1	214	12	26	37	1
	1184	36	39,5	221	15	30	42	2
	1482	44	39,5	221	13	27	38	2
	2368	68	41,6	214	9	17	24	2
	2960	86	49,1	220	7	14	20	2

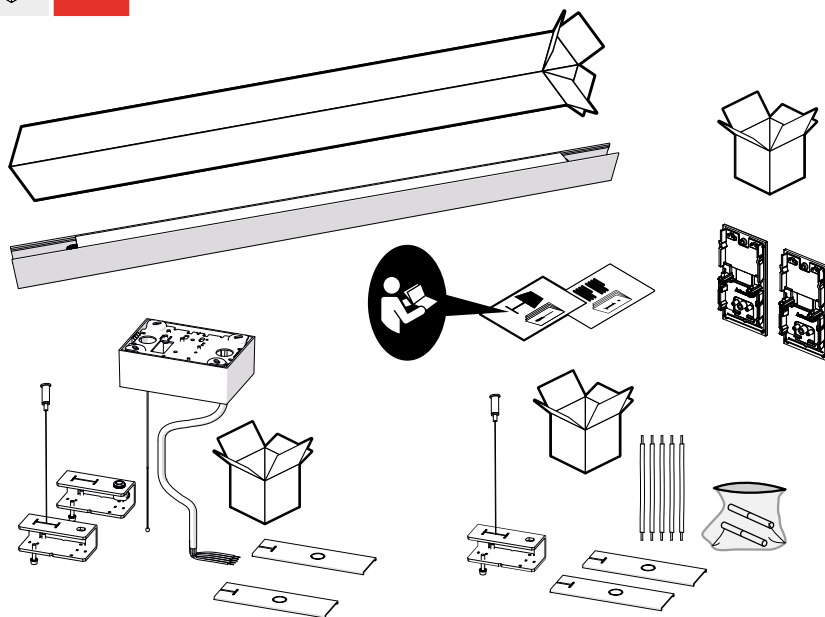


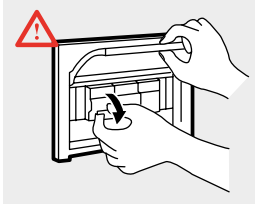


i

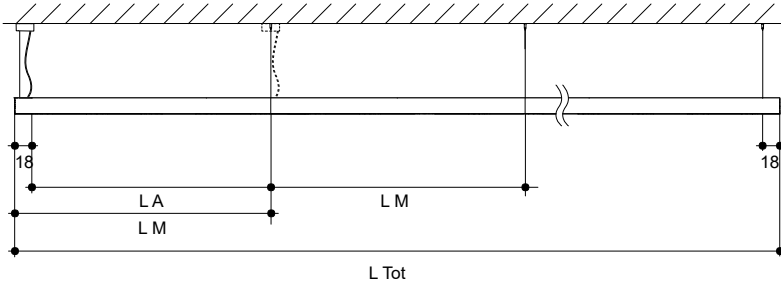
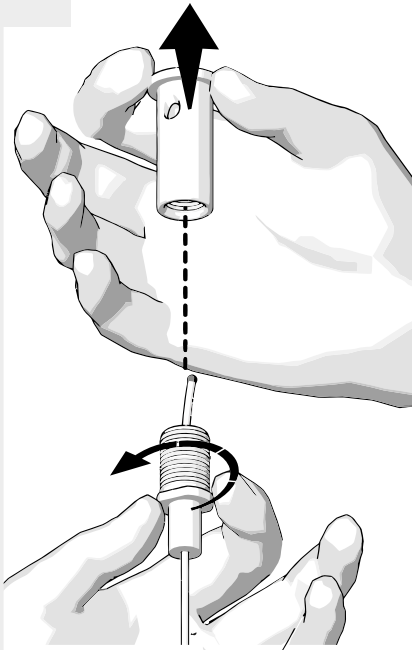
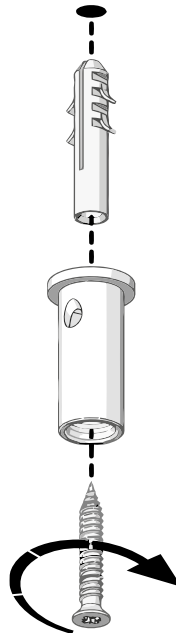


## A.39 MICRO REFRACTIVE SUSPENSION

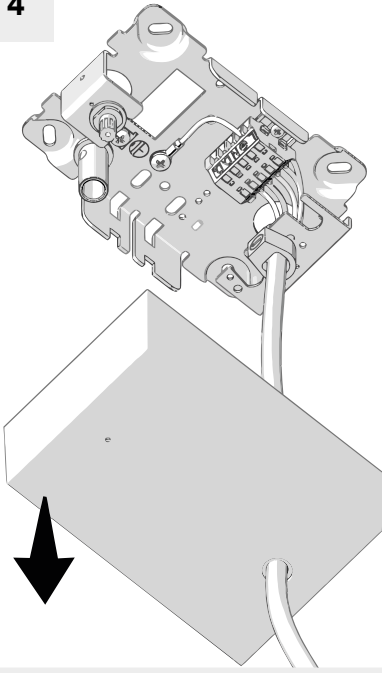


**1**

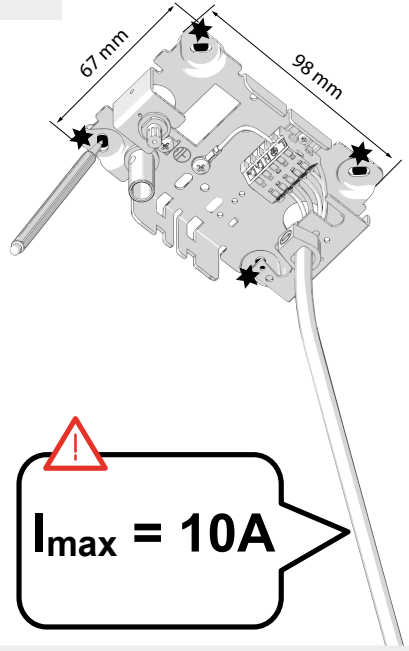
SUSPENSION WIRES LAYOUT		
LM [mm]	LA mm	⊕ Kg
1184	LM-18 mm	2,3
1480		2,9
2368		4,4
2960		5,7

**2****3**

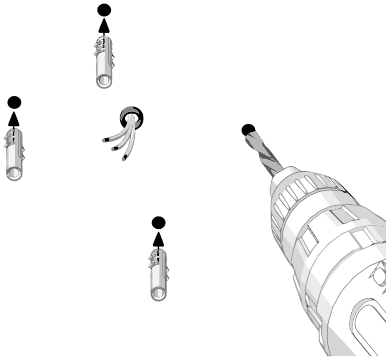
4



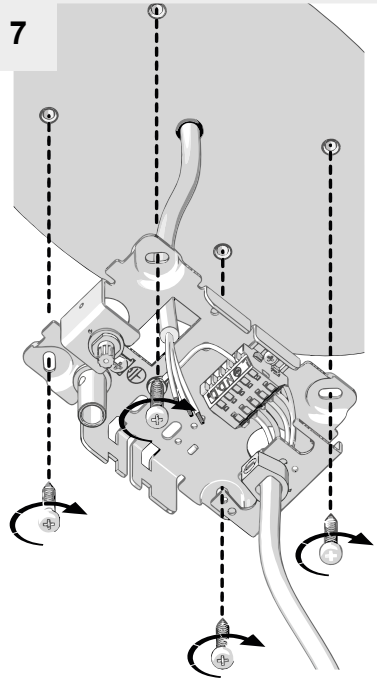
5



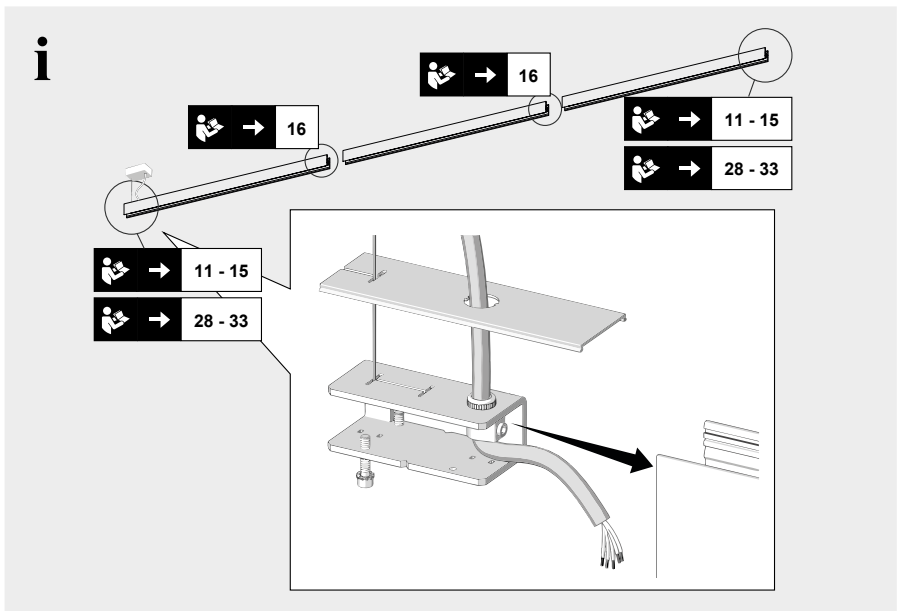
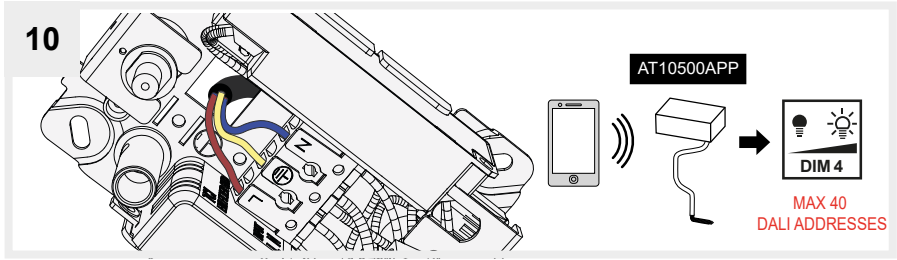
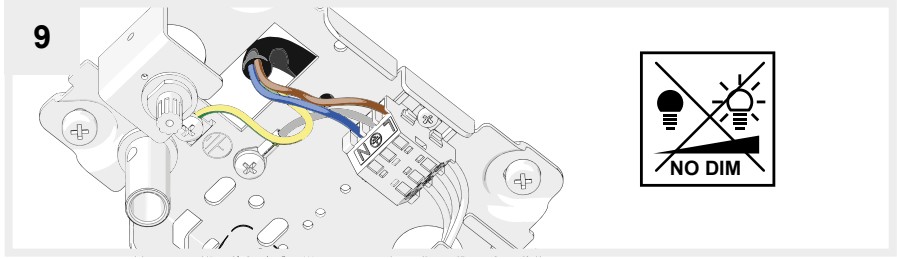
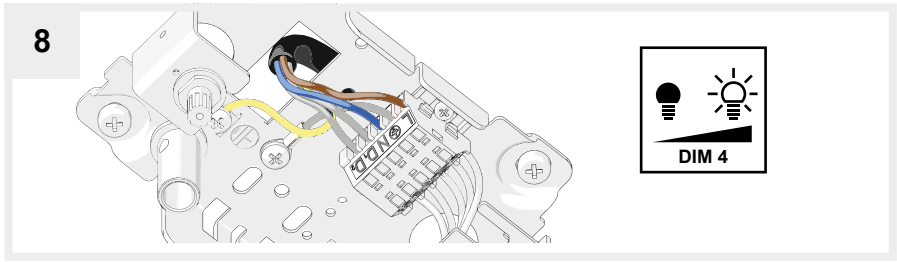
6

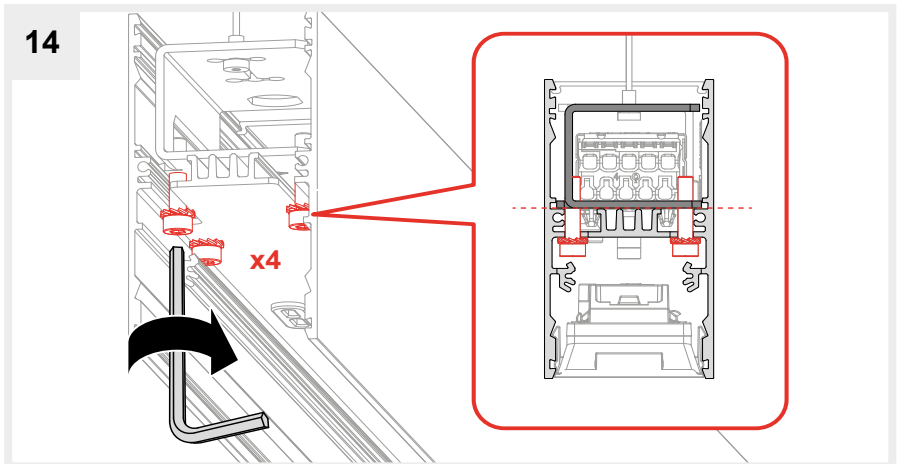
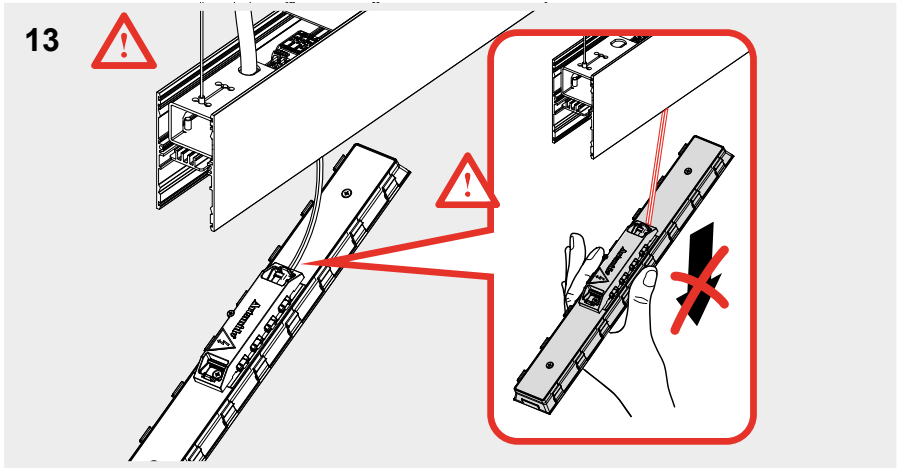
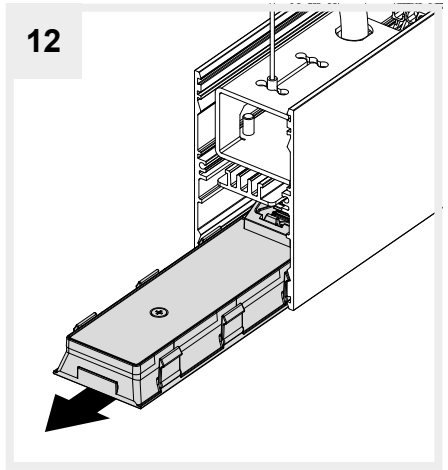
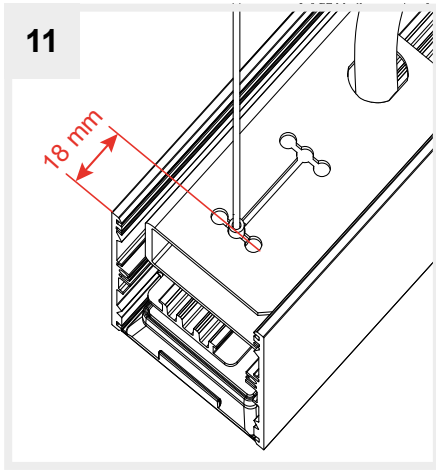


7

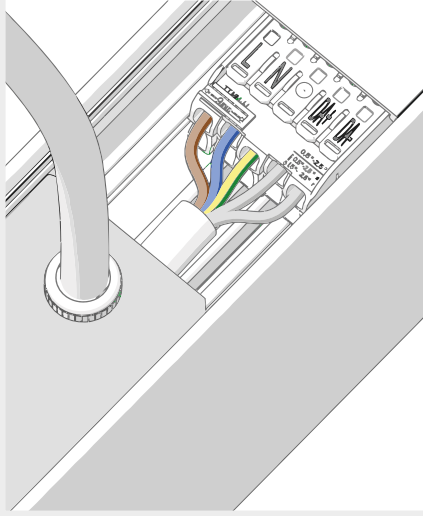
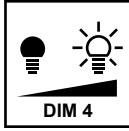




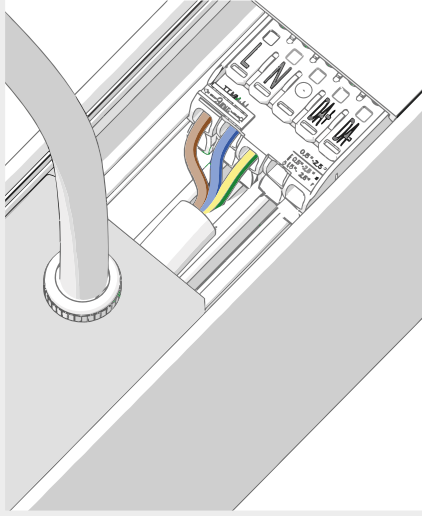




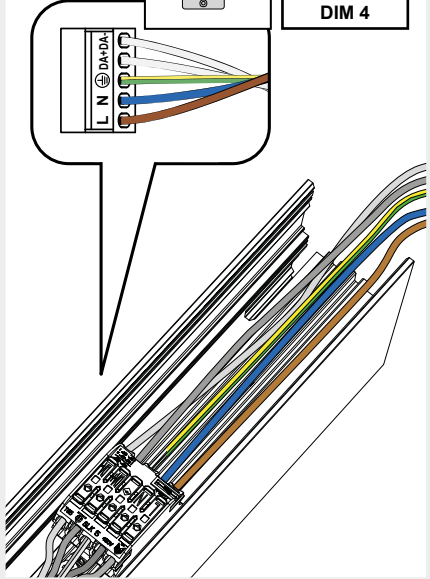
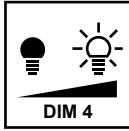
15a



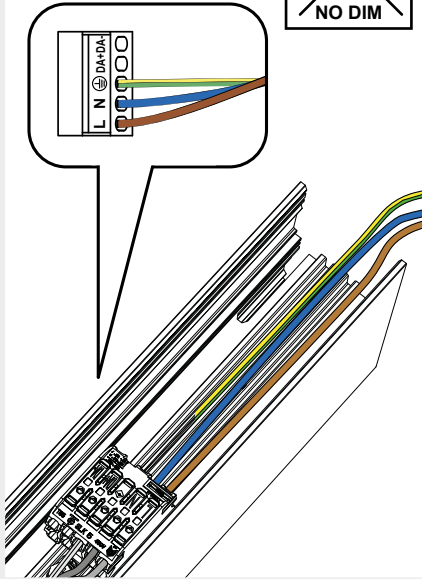
15b



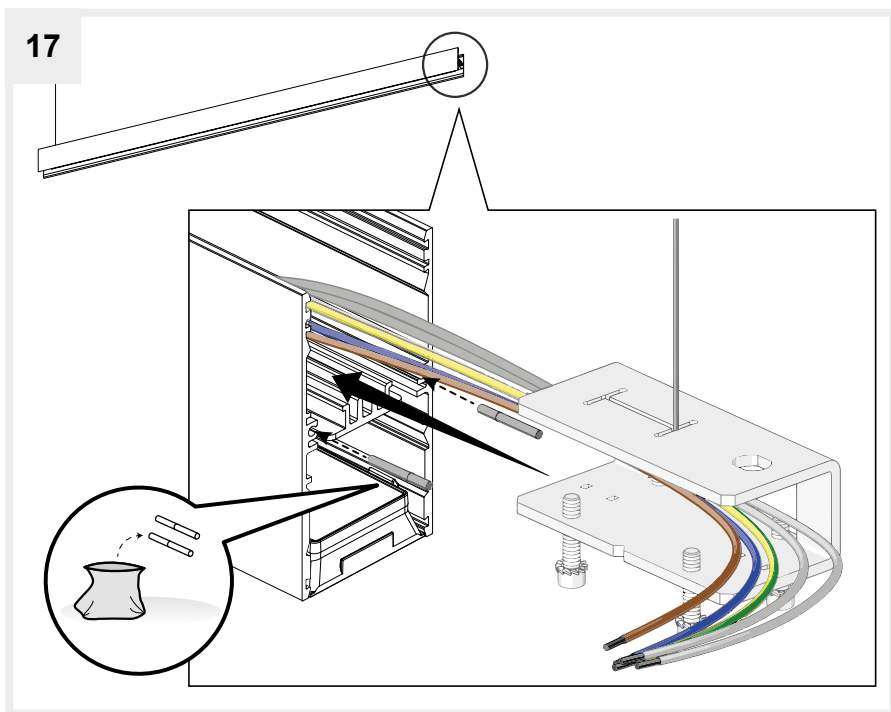
16a



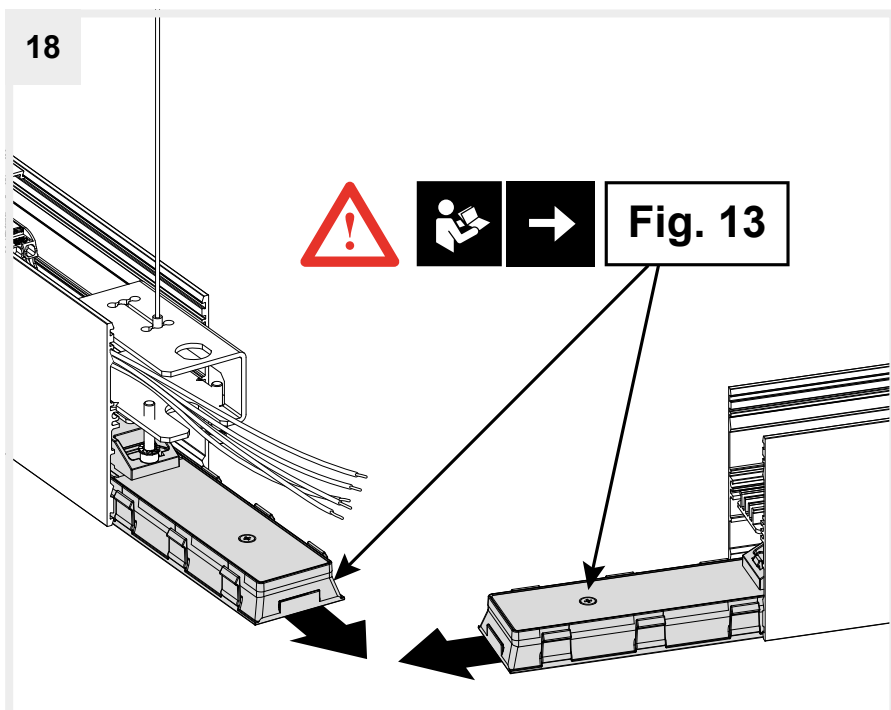
16b



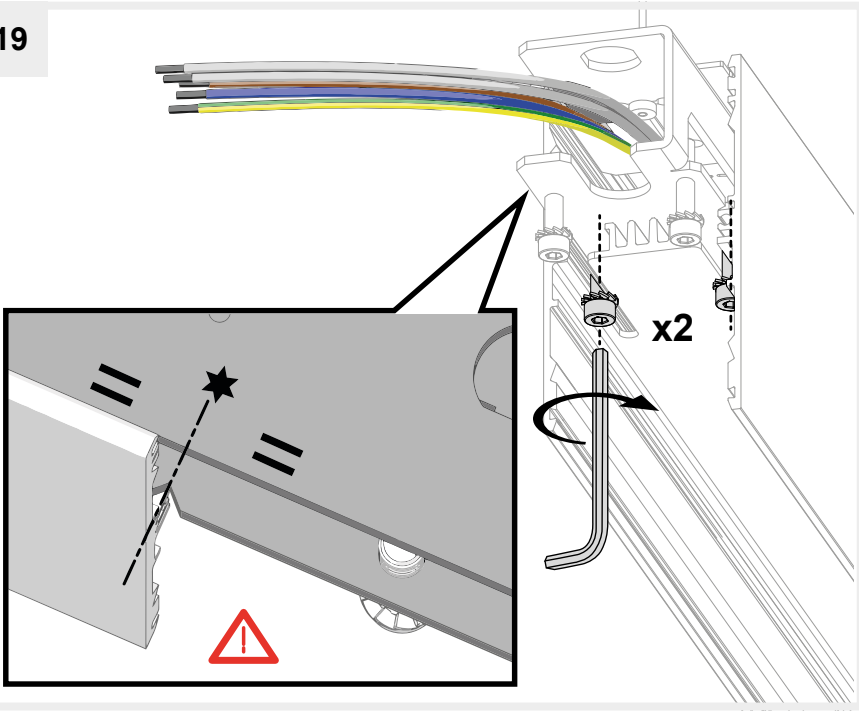
17



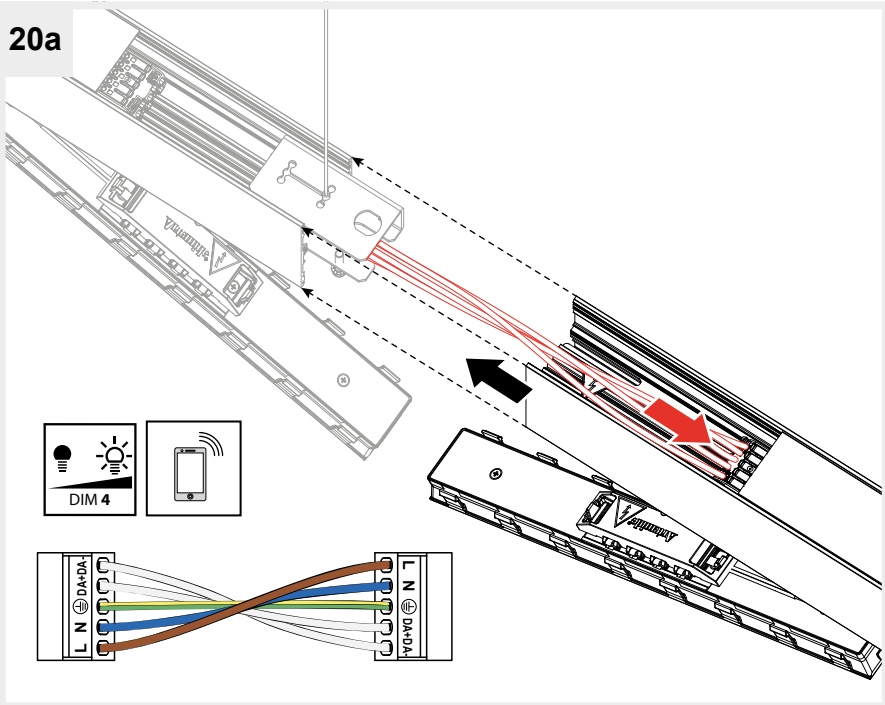
18



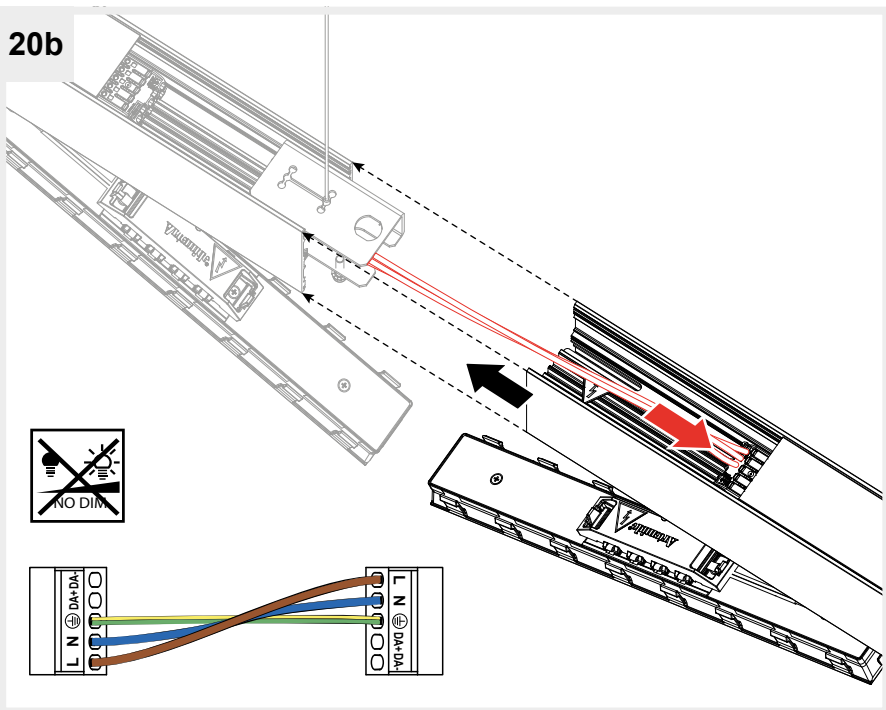
19



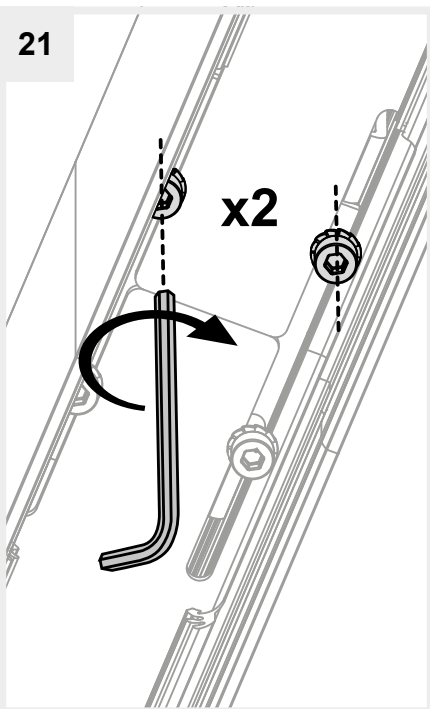
20a



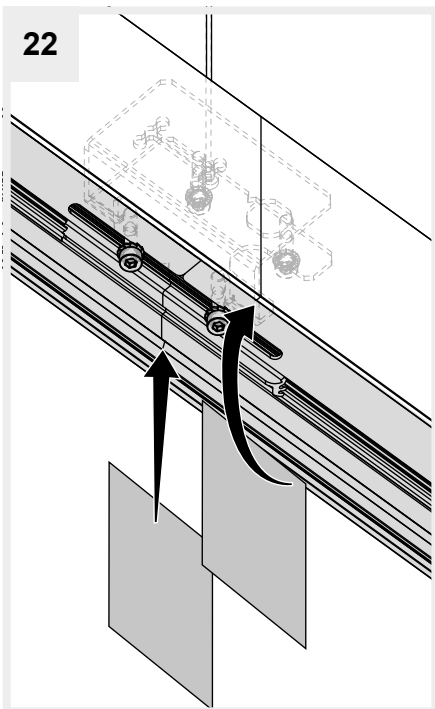
20b



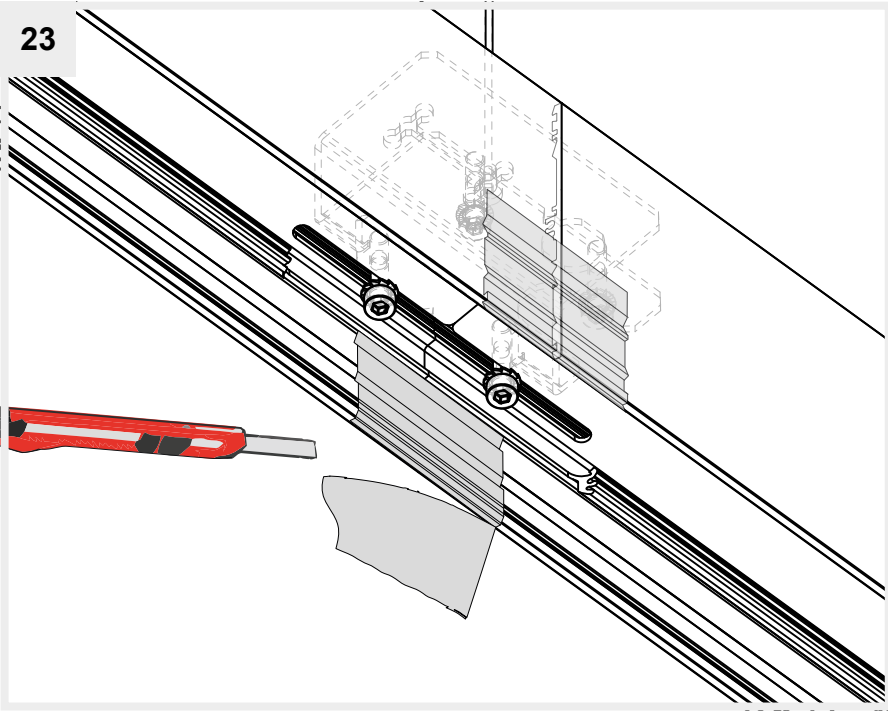
21



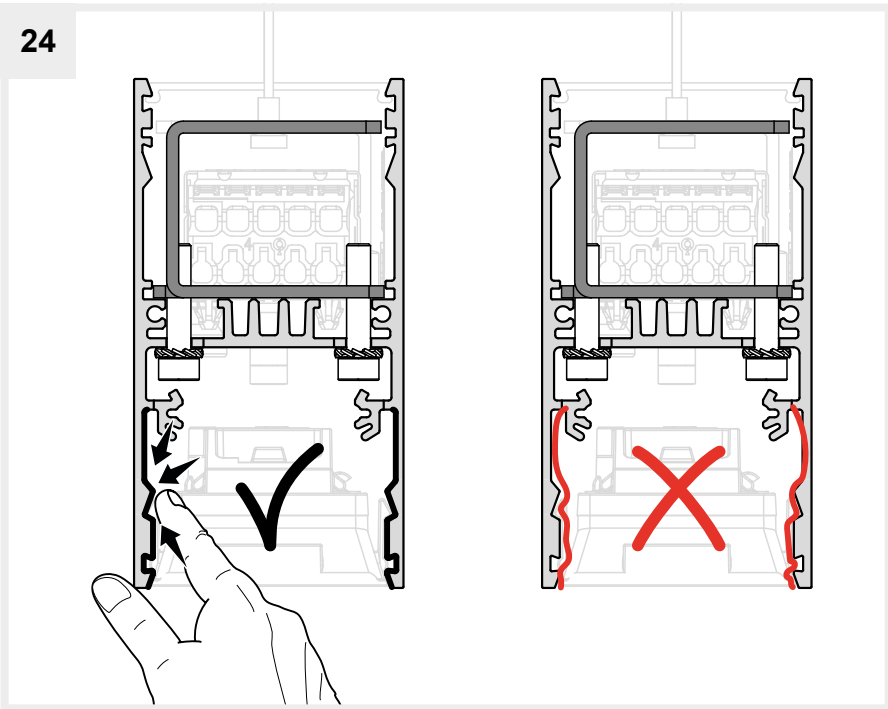
22



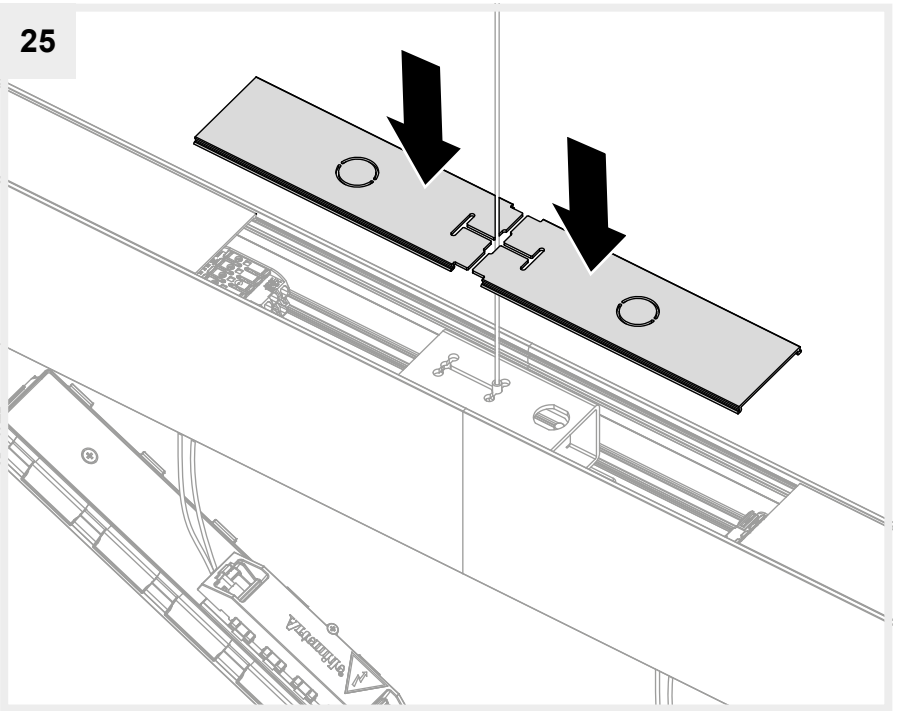
23



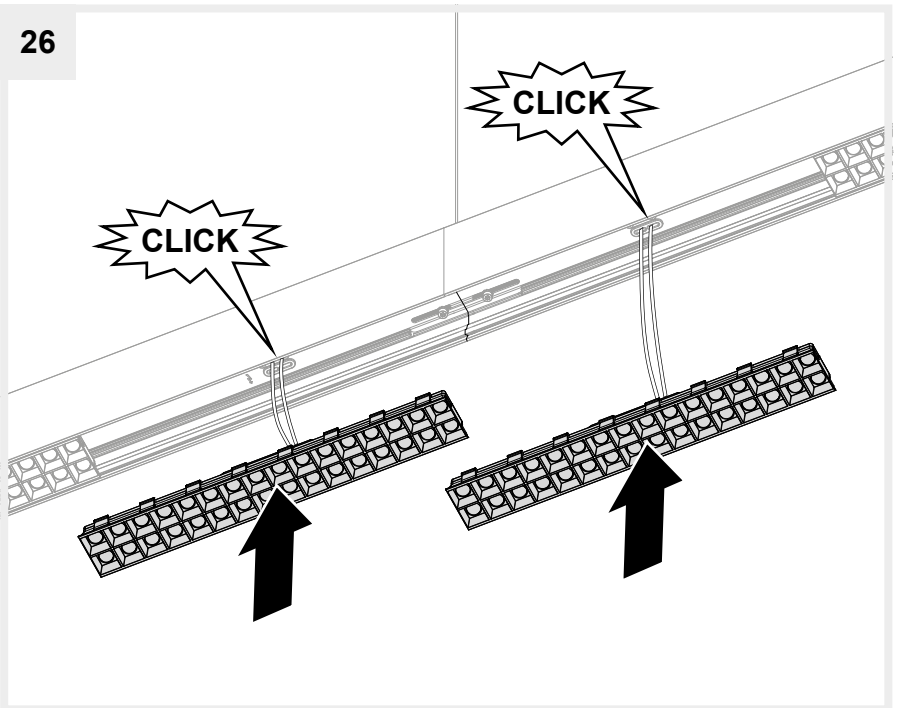
24



25

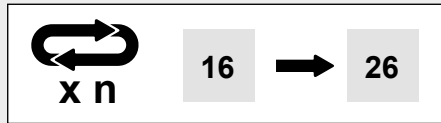
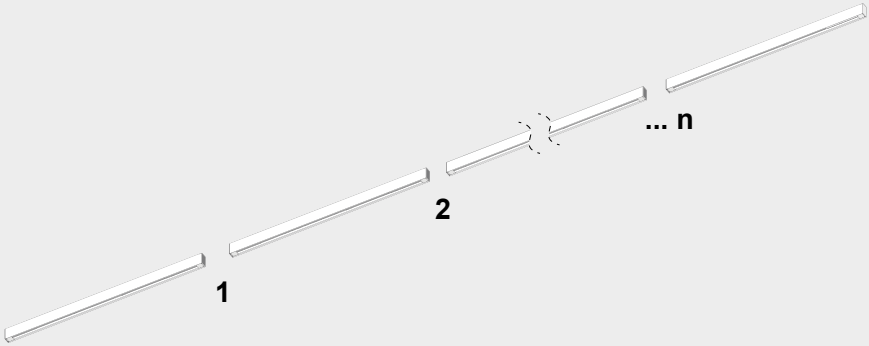


26

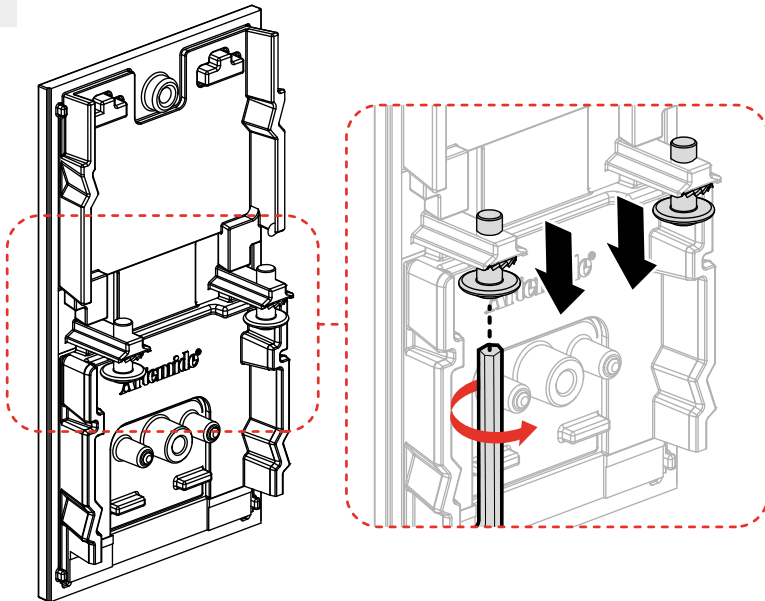


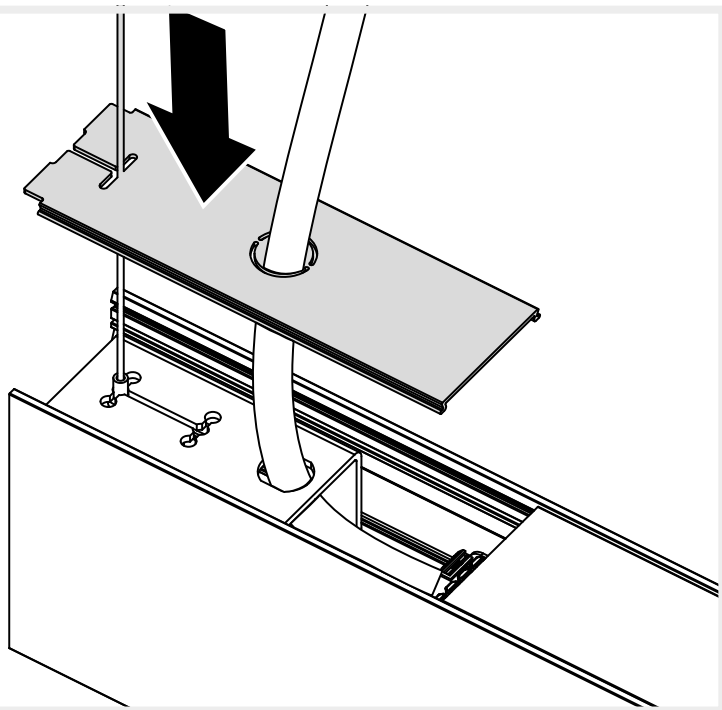


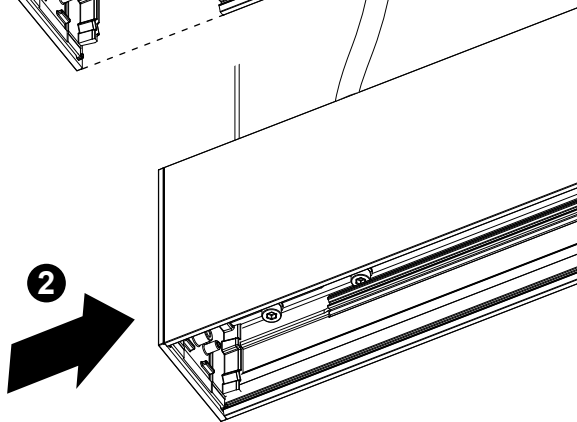
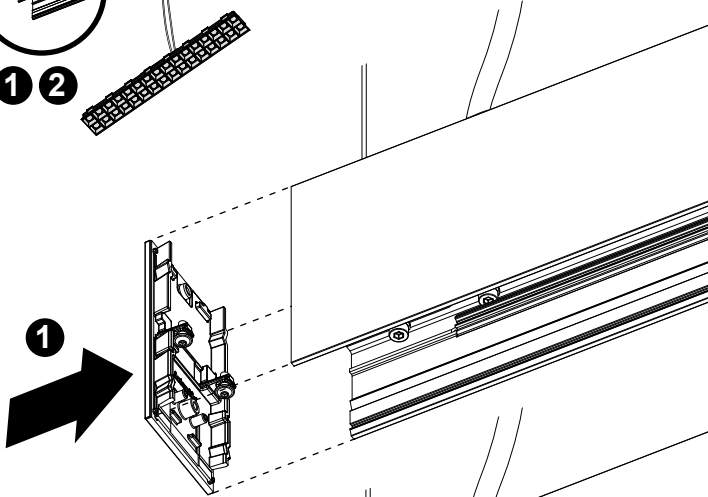
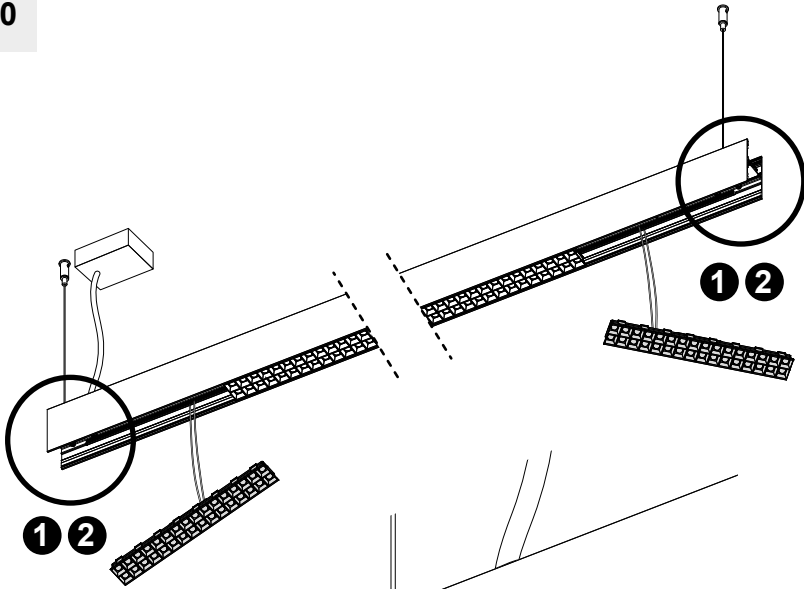
27



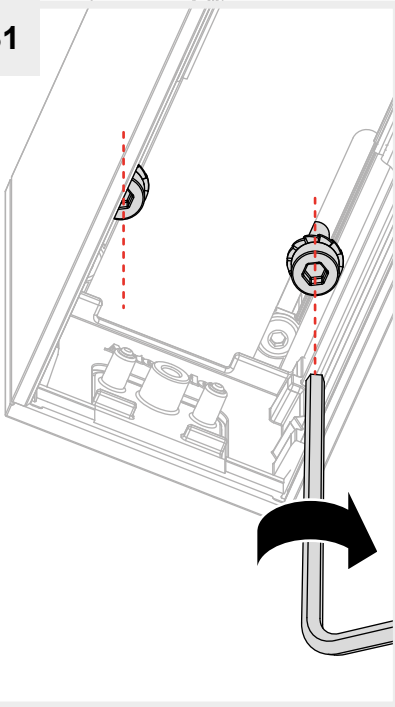
28



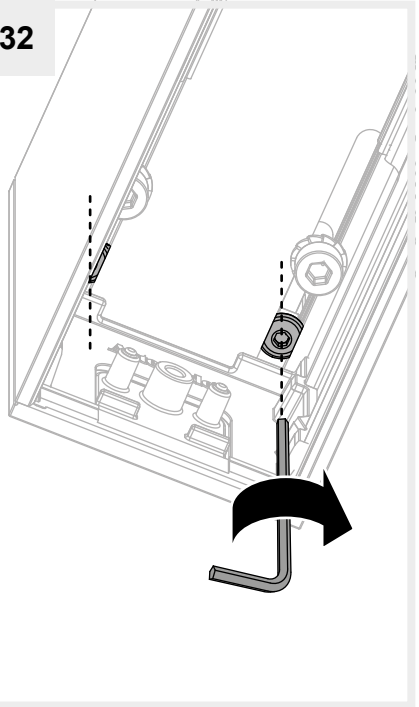




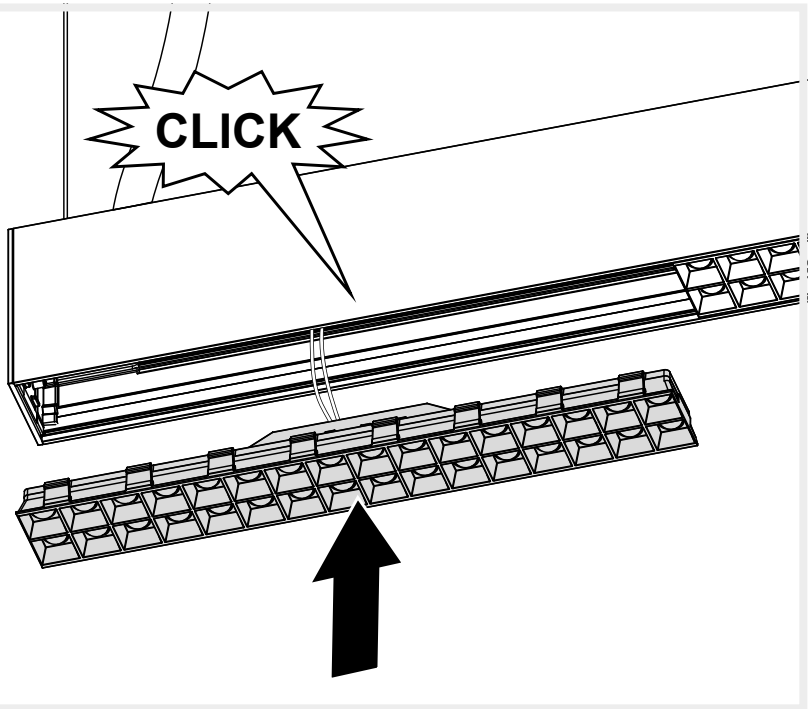
31



32

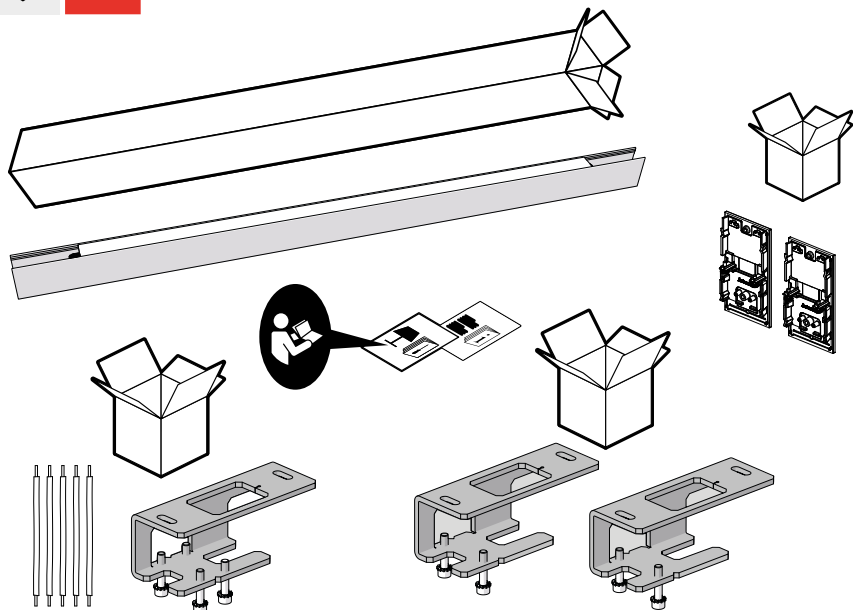


33

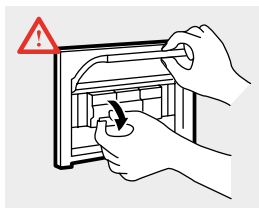




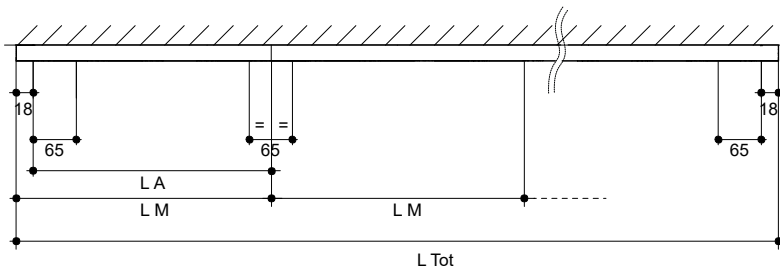
# A.39 MICRO REFRACTIVE CEILING



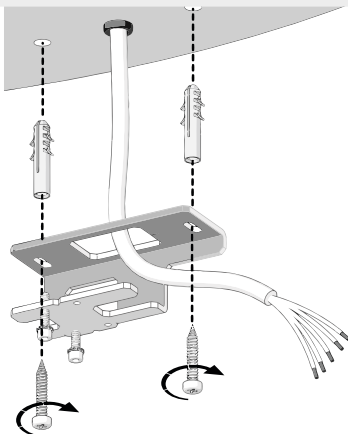
1



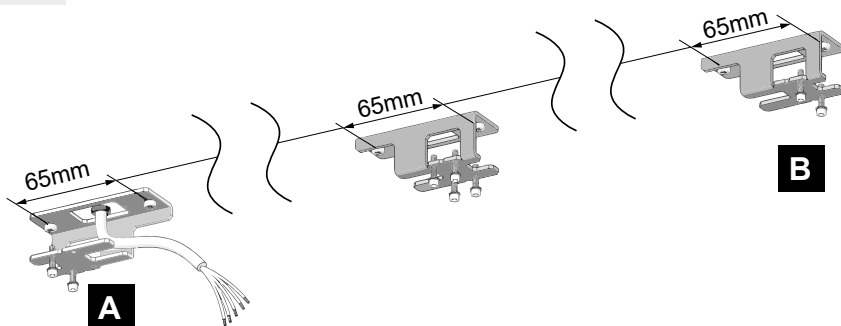
CEILING DRILING LAY-OUT		
LM [mm]	LA [mm]	⊕ Kg
1184	LM-18 mm	2,3
1480		2,9
2368		4,4
2960		5,7



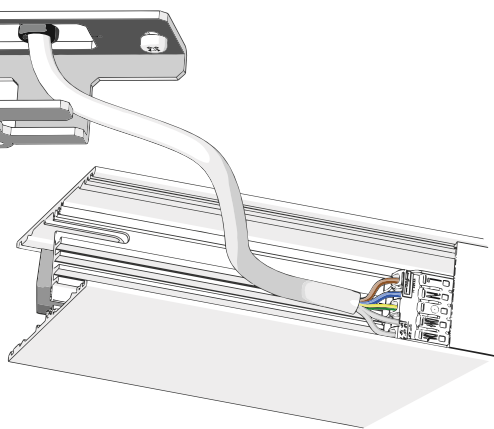
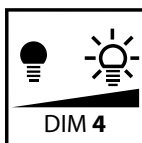
2



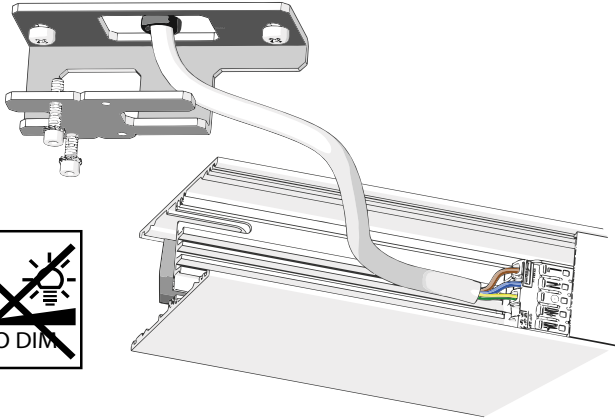
3



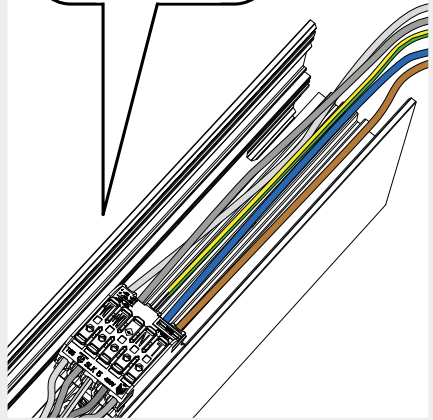
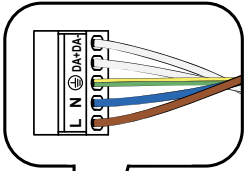
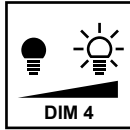
4a



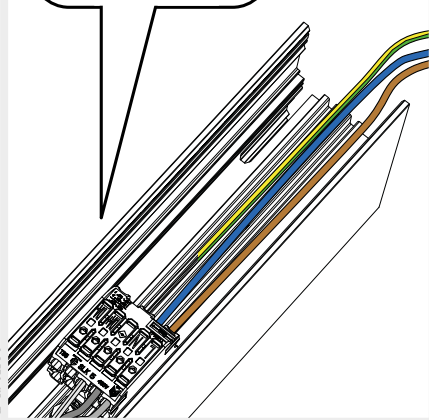
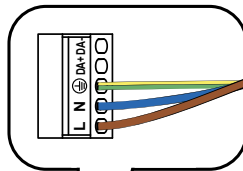
4b



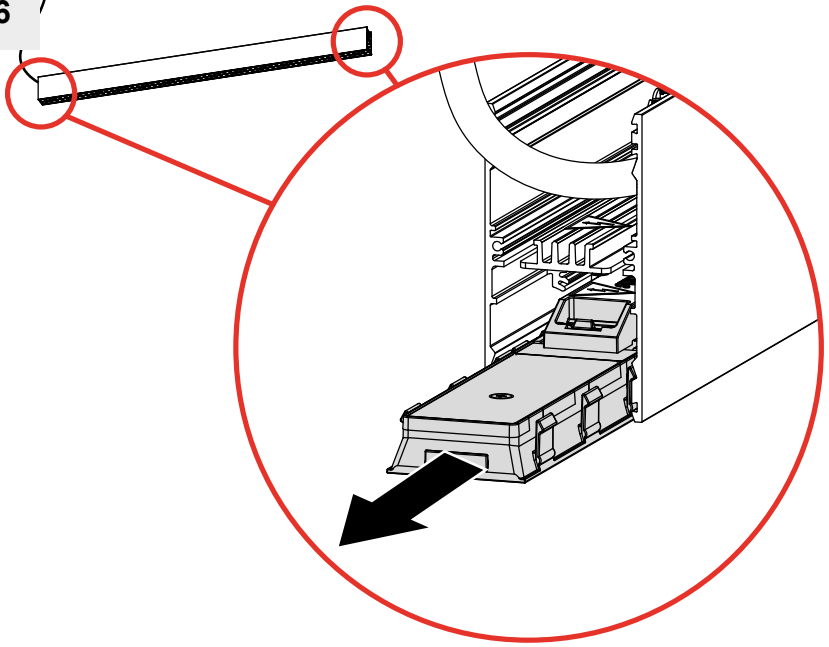
5a



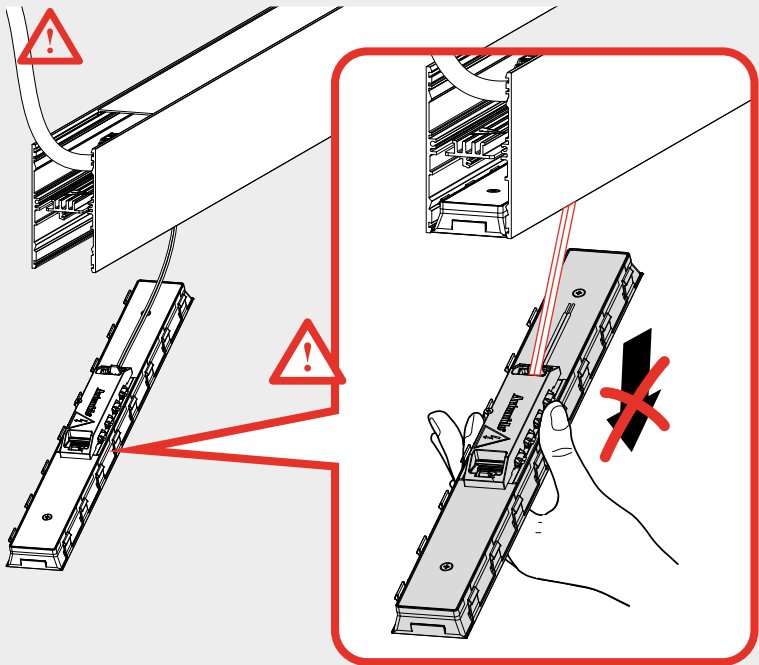
5b



6

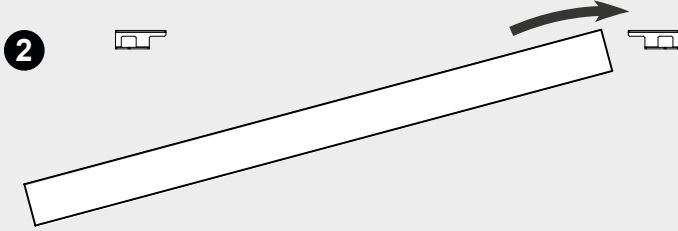
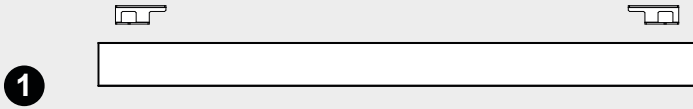


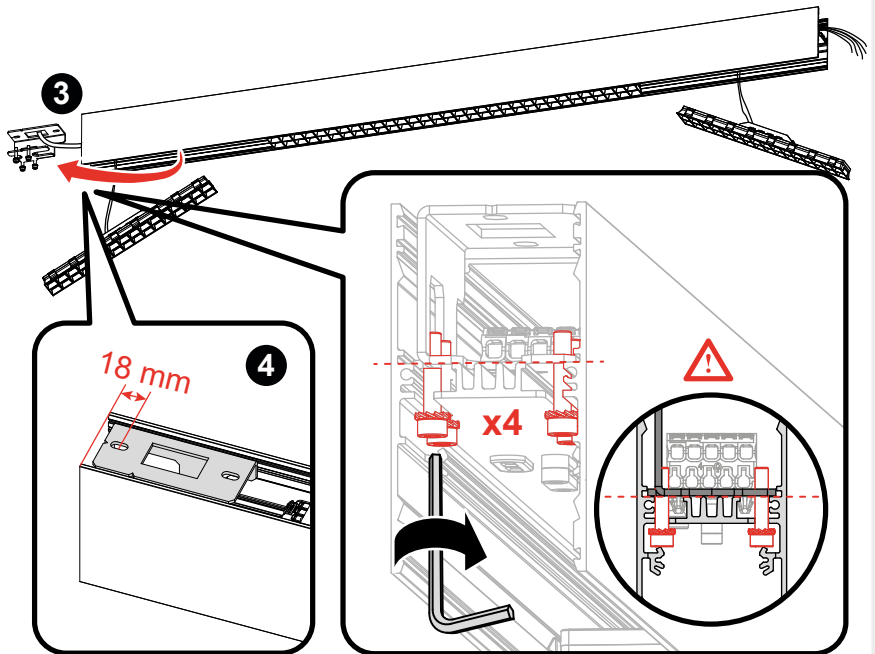
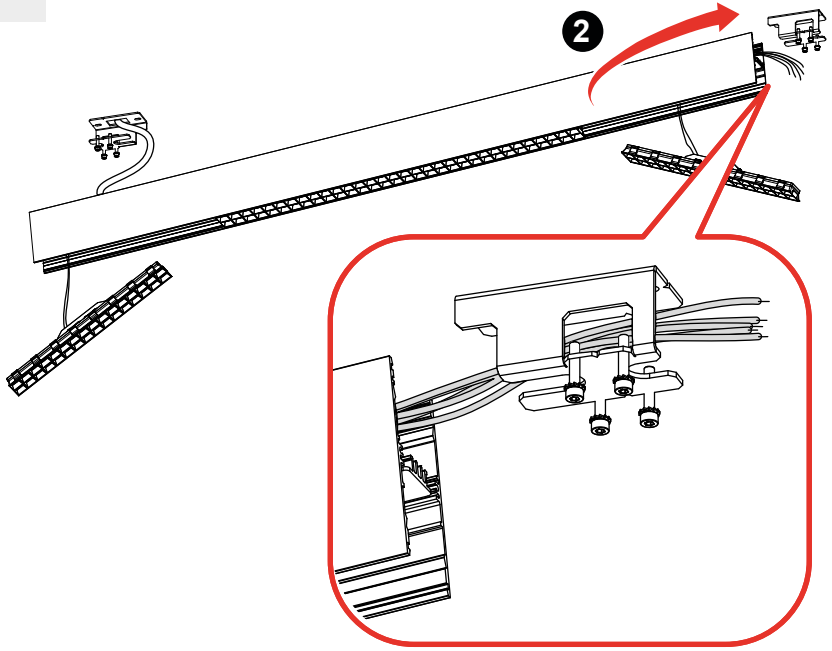
7



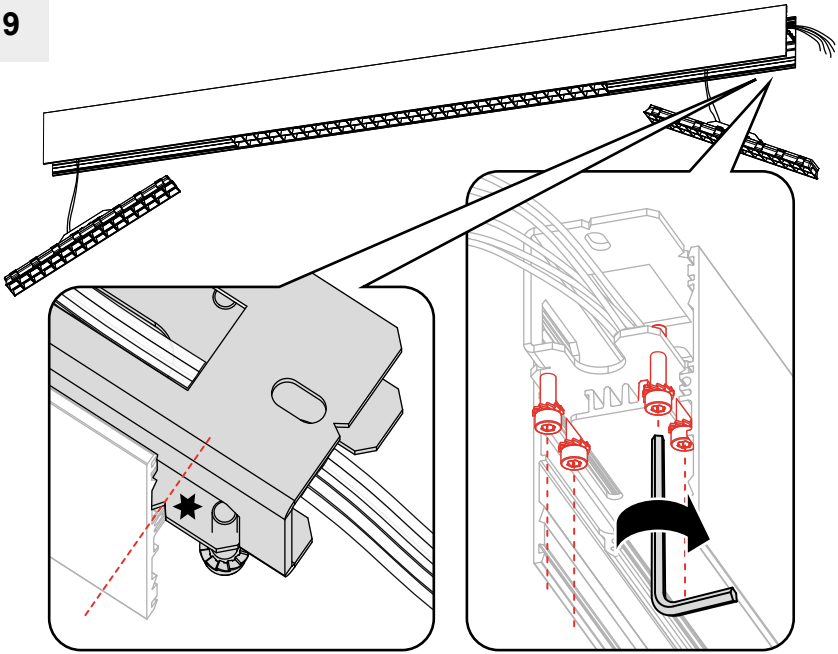


**i**

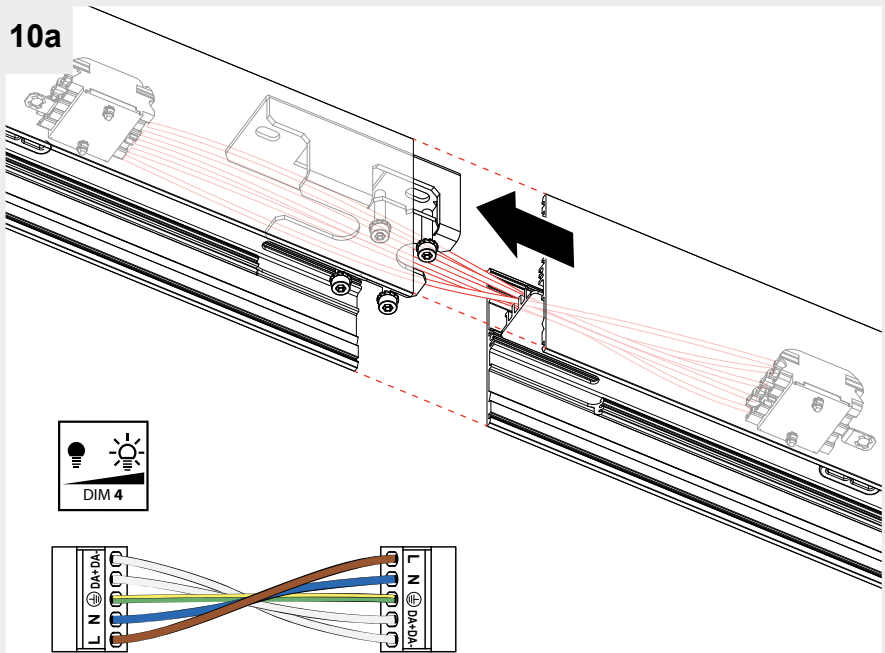


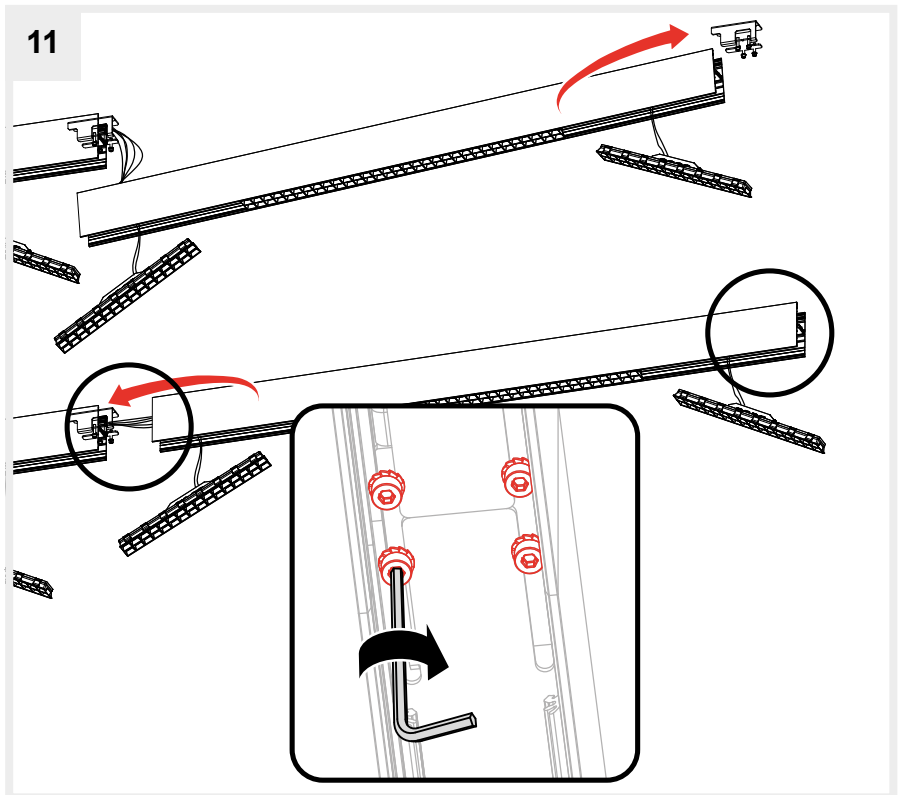
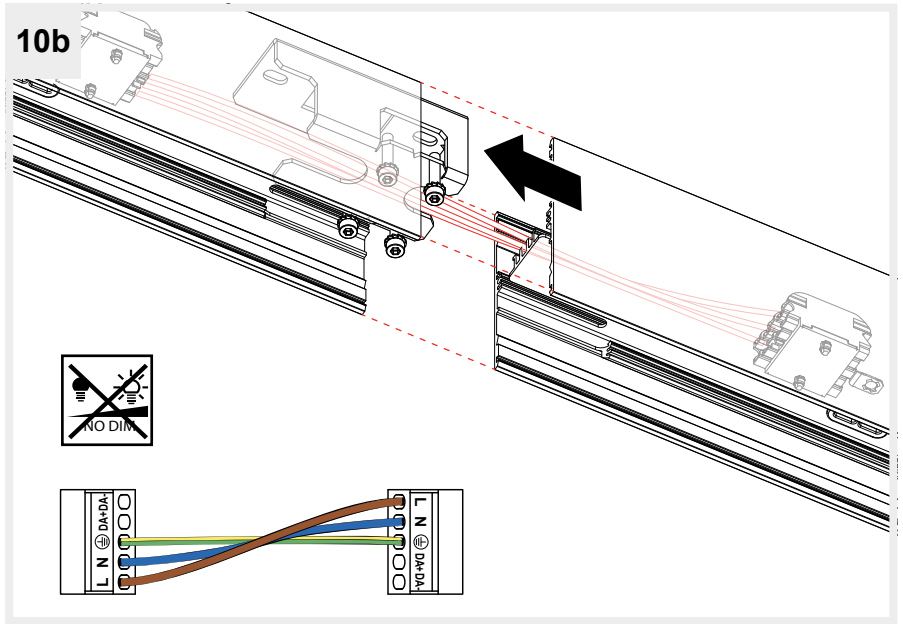


9

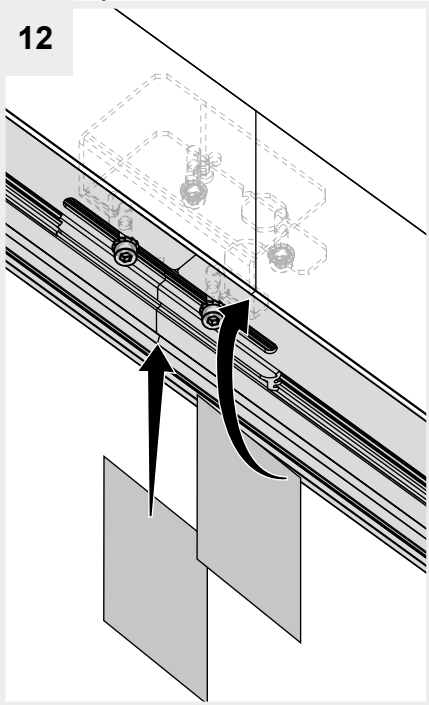


10a

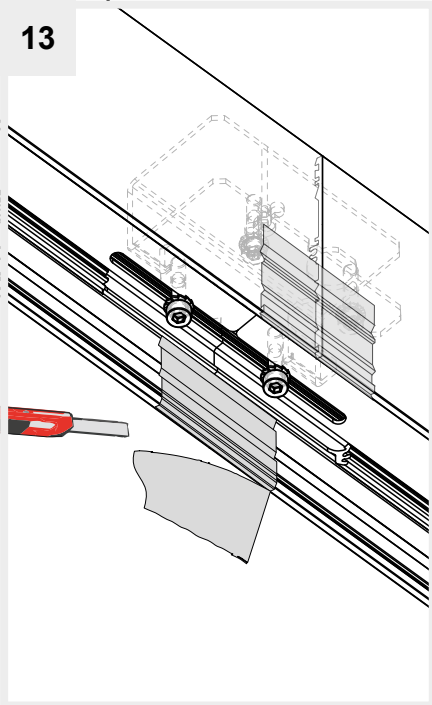




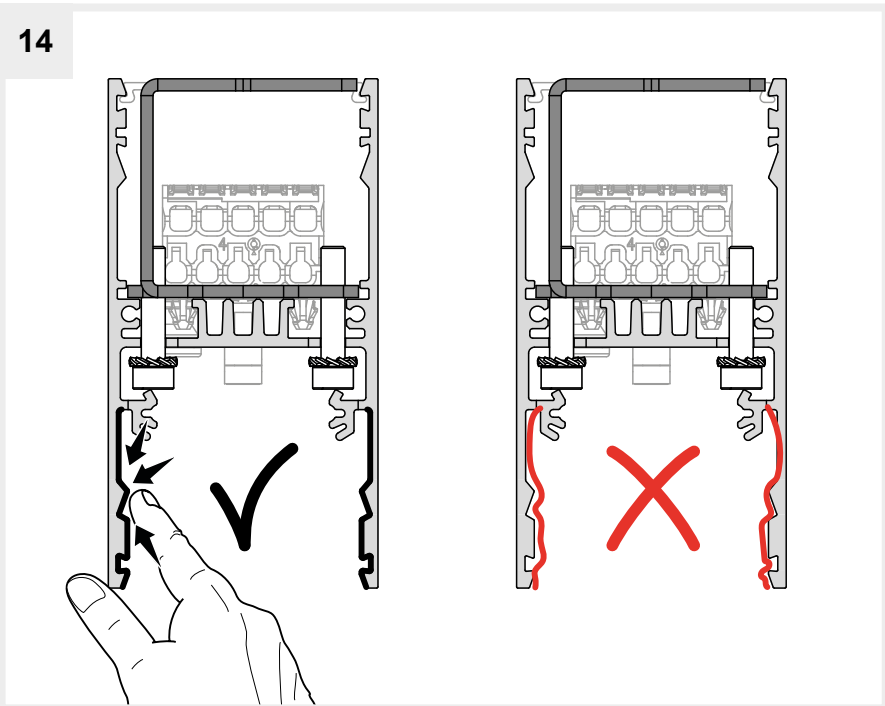
12



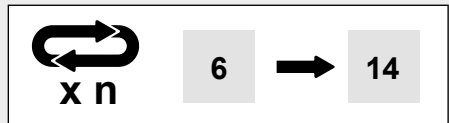
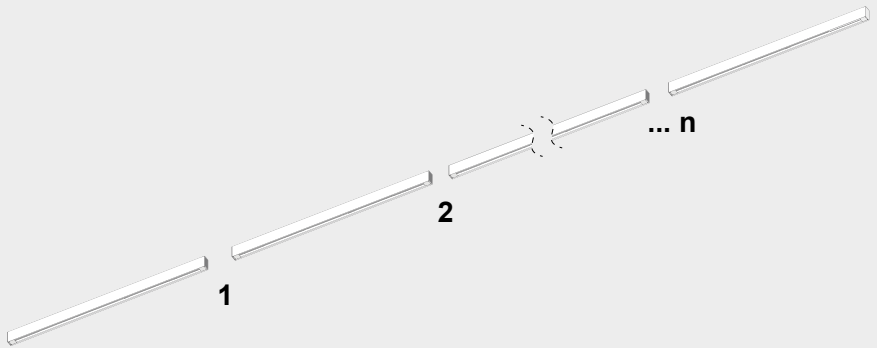
13



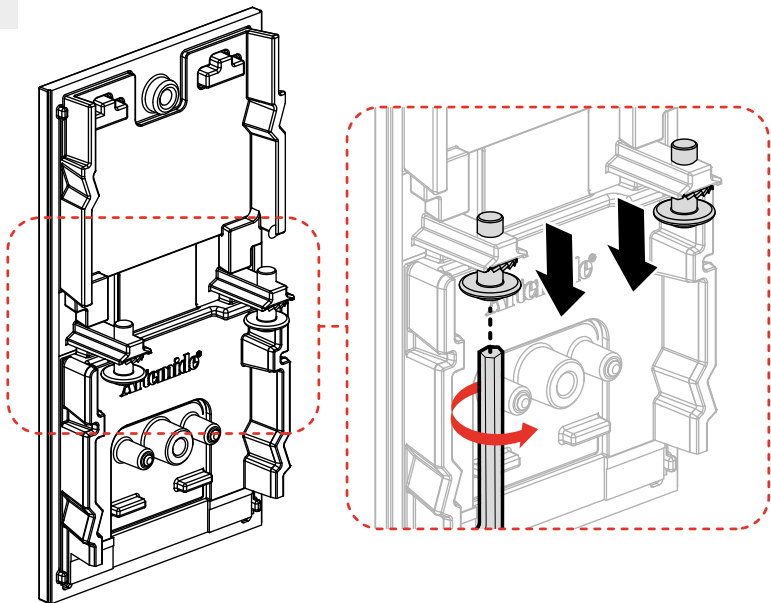
14

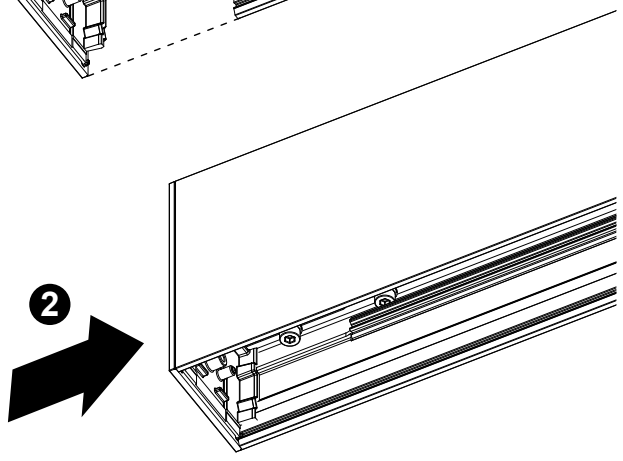
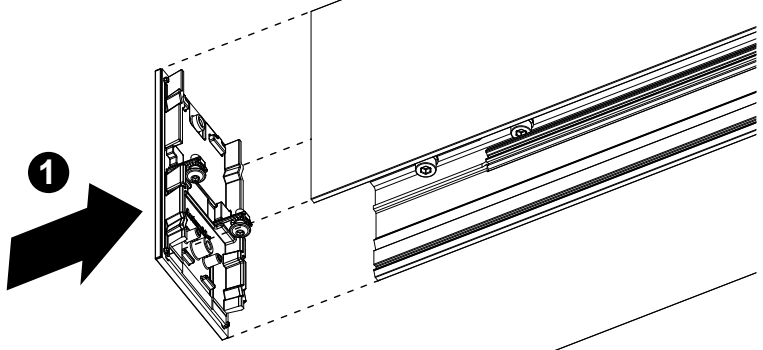
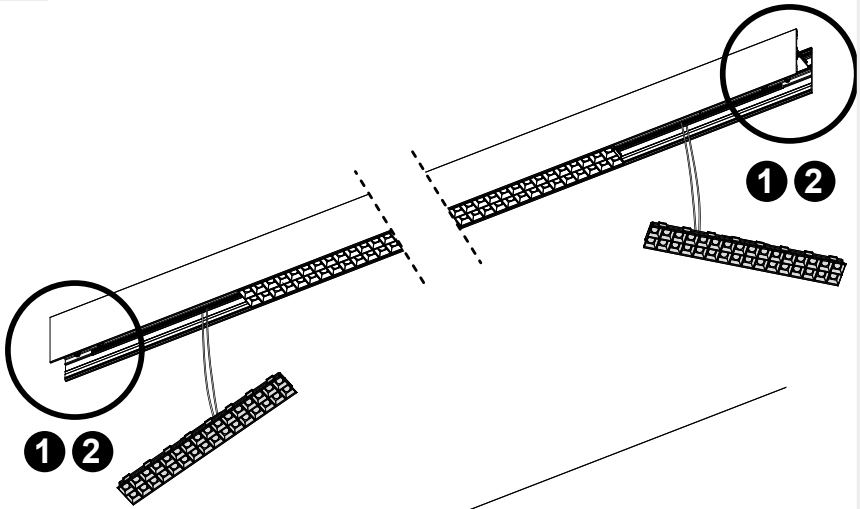


15

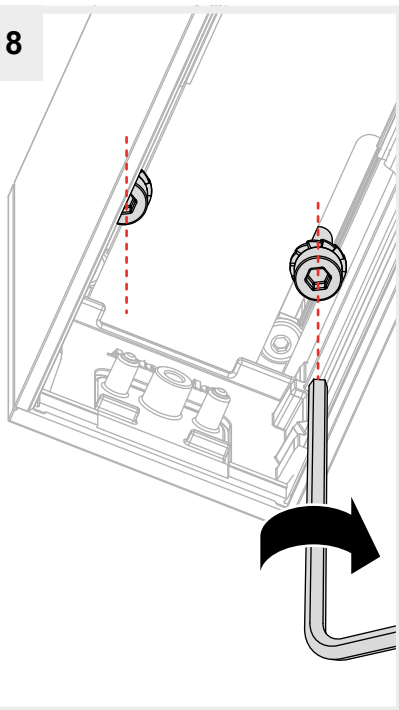


16

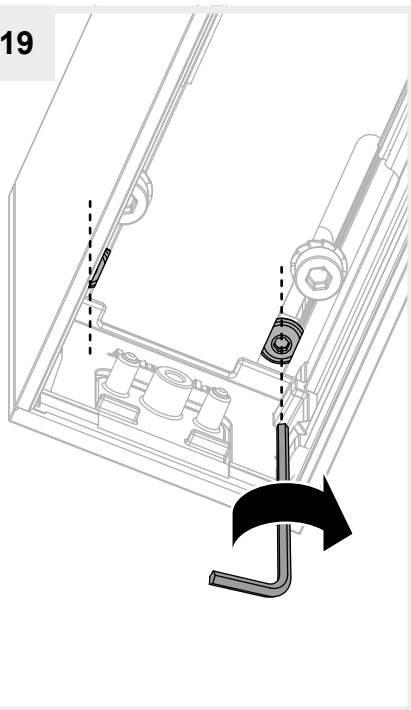




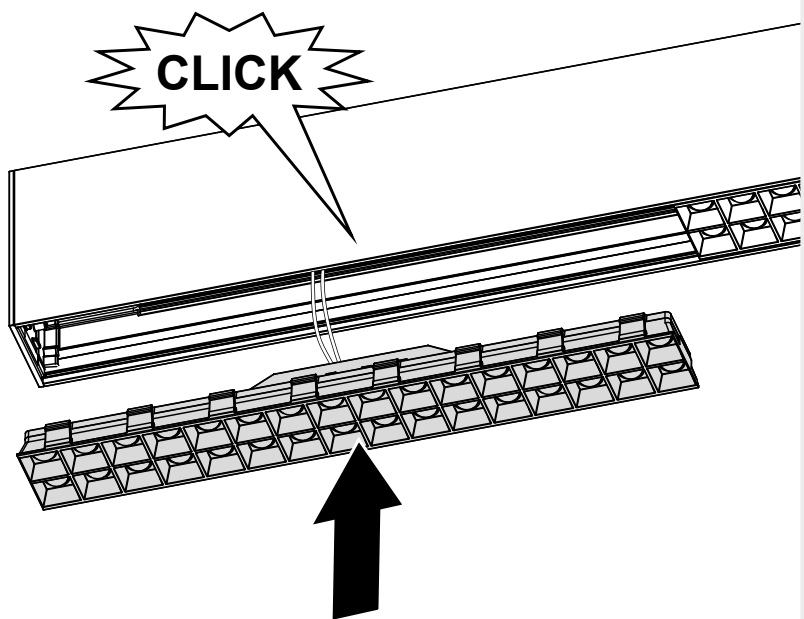
18



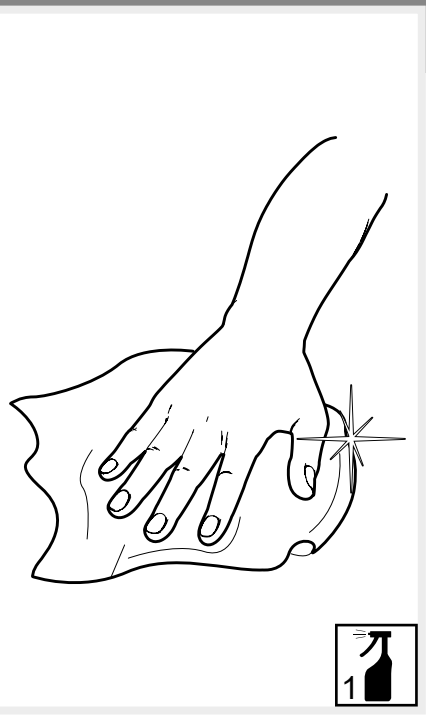
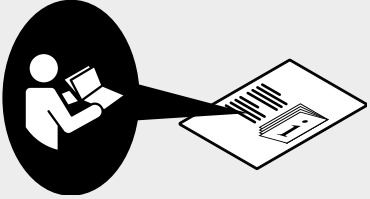
19



20



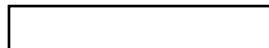








**Artemide®**



**Artemide**

via Bergamo, 18  
20006 Pregnana M.se (MI)  
ITALIA

tel. +39 02 935 181  
fax +39 02 935 90 254  
fax +39 02 935 90 496

[www.artemide.com](http://www.artemide.com)

VAT IT00846890150

cod. Y513001927A