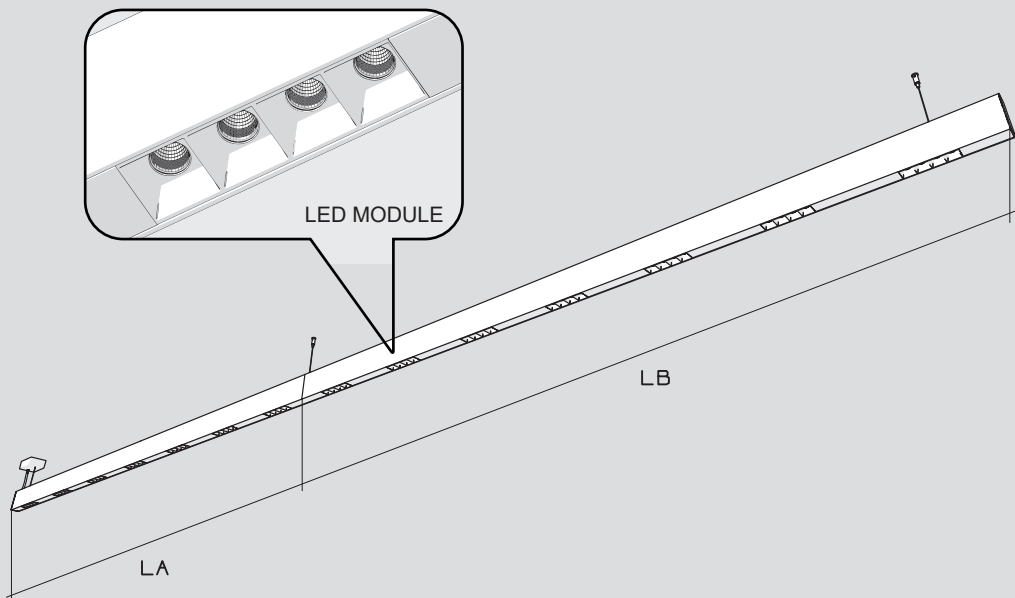


ALGORITMO SHARPING STAND ALONE SUSPENSION

design
C. de Bevilacqua

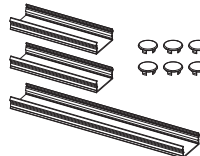
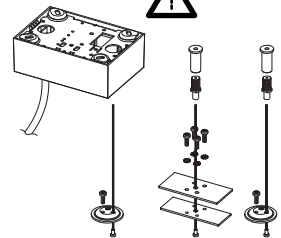
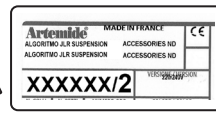
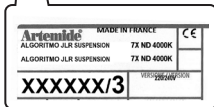
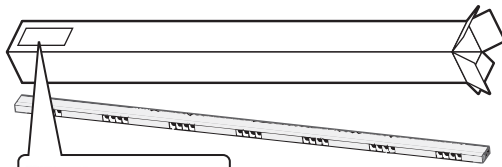
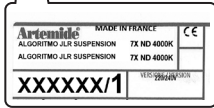
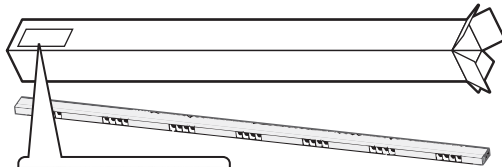
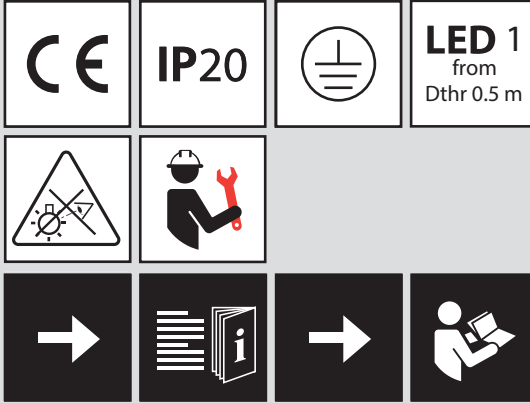


MOUNTING OPTION	TOTAL		module A		module B	
	TOTAL LENGHT mm	TOTAL NUM LED MODULES	L A mm	NUM LED MODULES	L B mm	NUM LED MODULES
SUSPENSION	5400	14	2700	7	2700	7
	5015	13	2700	7	2315	6
	4630	12	2315	6	2315	6
	4245	11	2315	6	1930	5
	3860	10	1930	5	1930	5
	3475	9	1930	5	1547	4
	3090	8	1547	4	1547	4





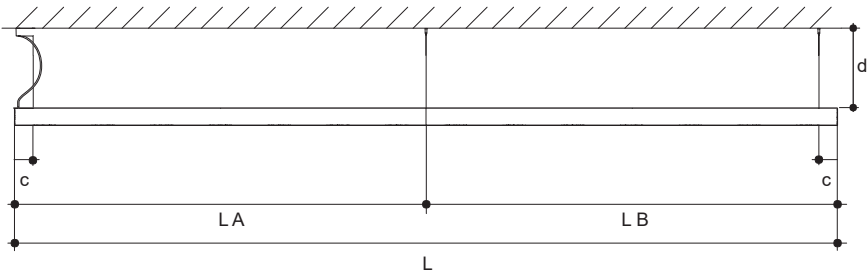
i



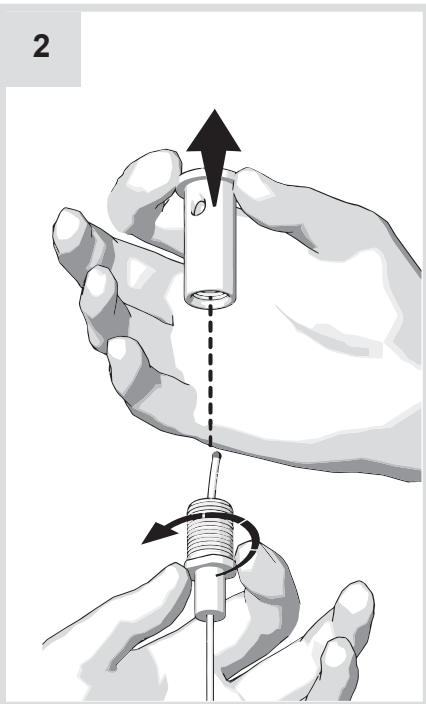
1

SUSPENSION WIRES LAYOUT

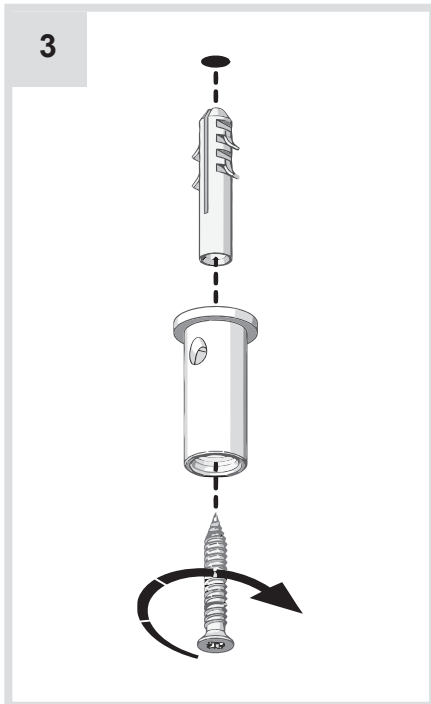
L TOTAL mm	LA mm	LB mm	c mm	d mm	Kg
5400	2700	2700	MIN 120 MAX 380	MIN 200 MAX 4500	8,8 + 8,8
5015	2700	2315			8,8 + 7,6
4630	2315	2315			7,6 + 7,6
4245	2315	1930			7,6 + 6,7
3860	1930	1930			6,7 + 6,7
3475	1930	1545			6,7 + 5,1
3090	1545	1545			5,1 + 5,1



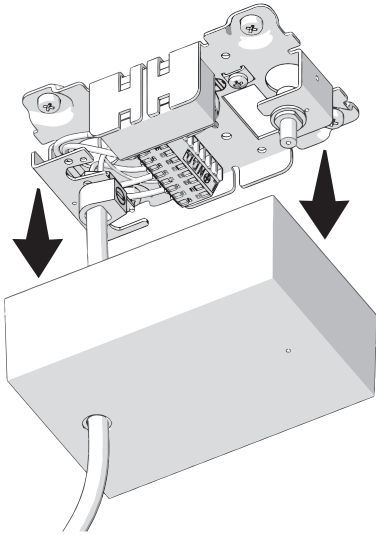
2



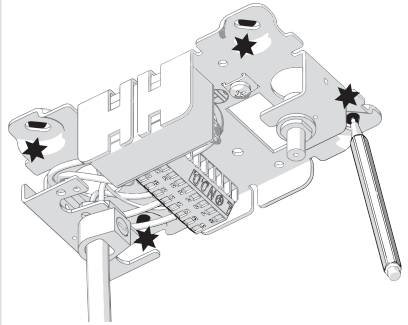
3



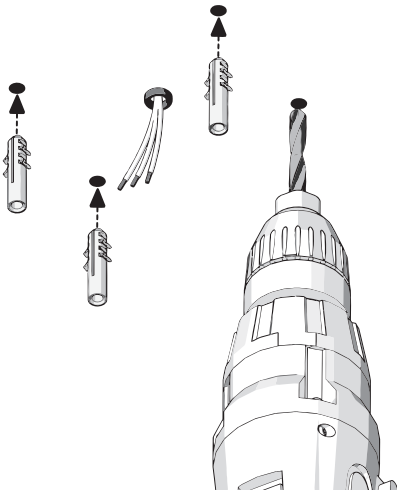
4



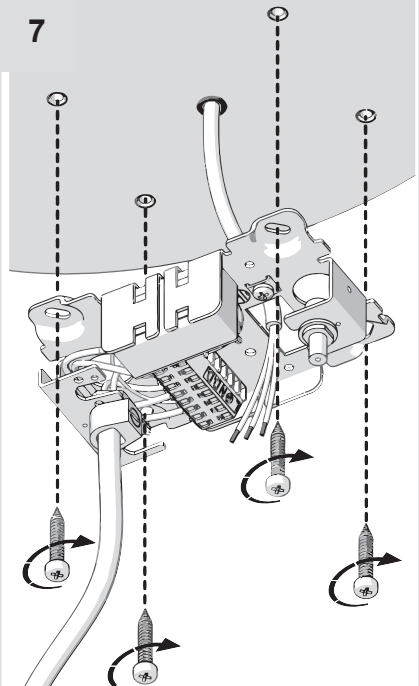
5



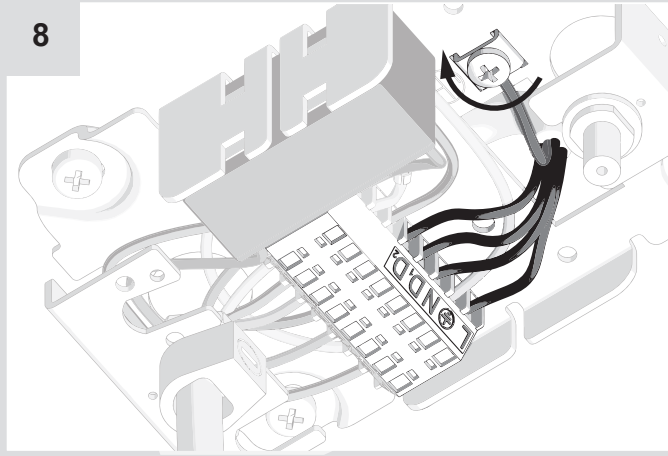
6



7

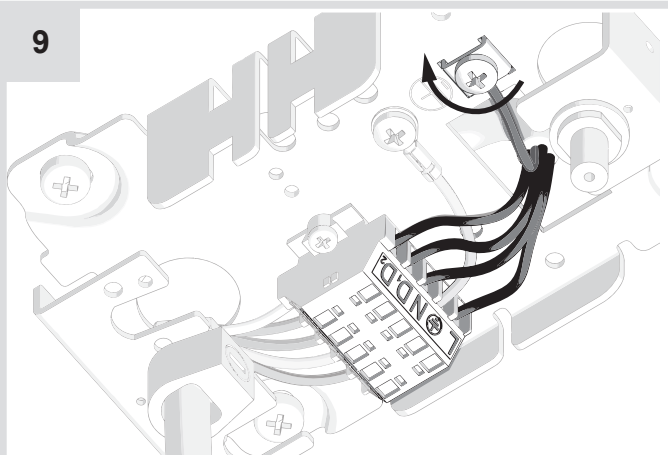


8



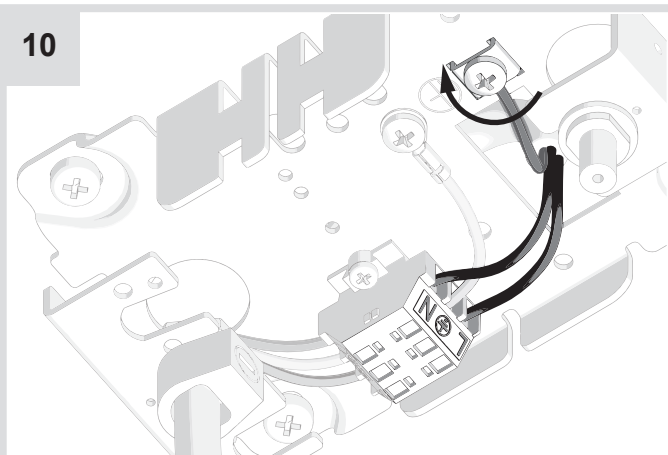
dimmable 5 poles

9



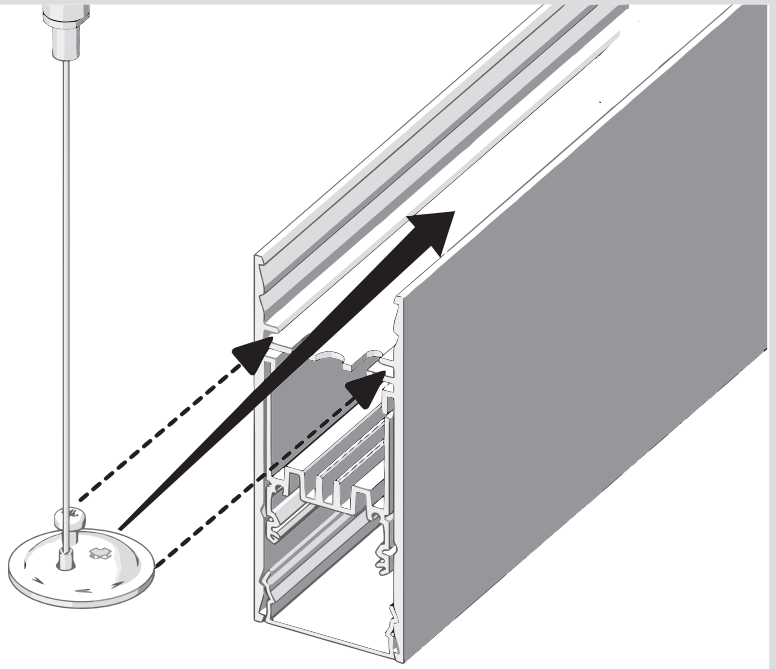
dimmable 5 poles

10

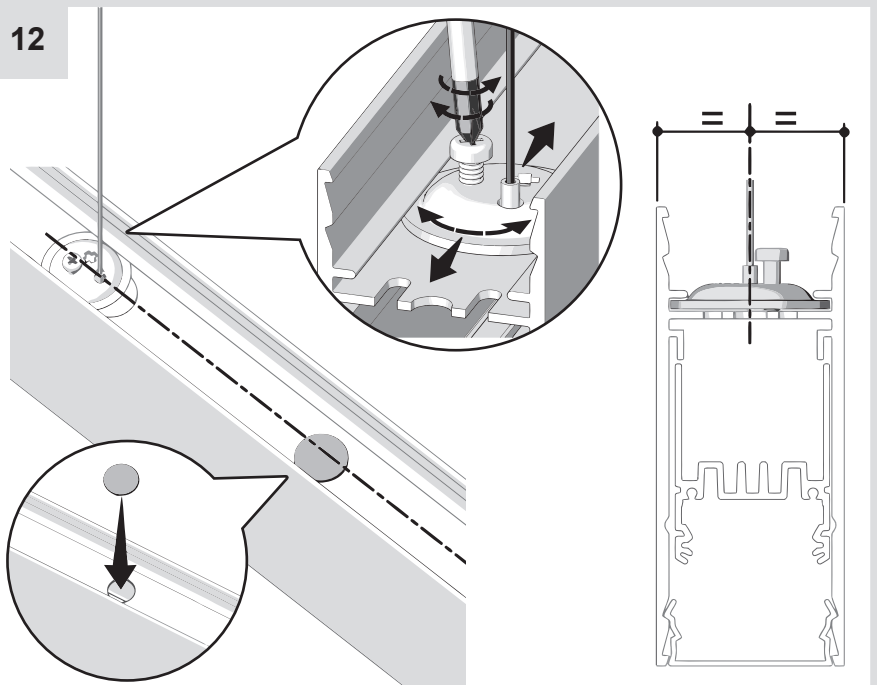


not dimmable

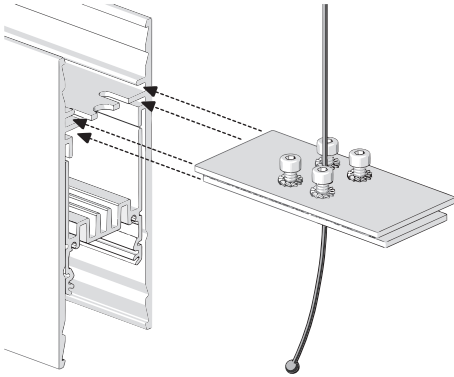
11



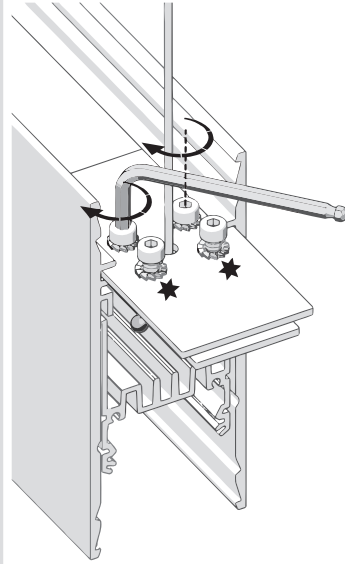
12



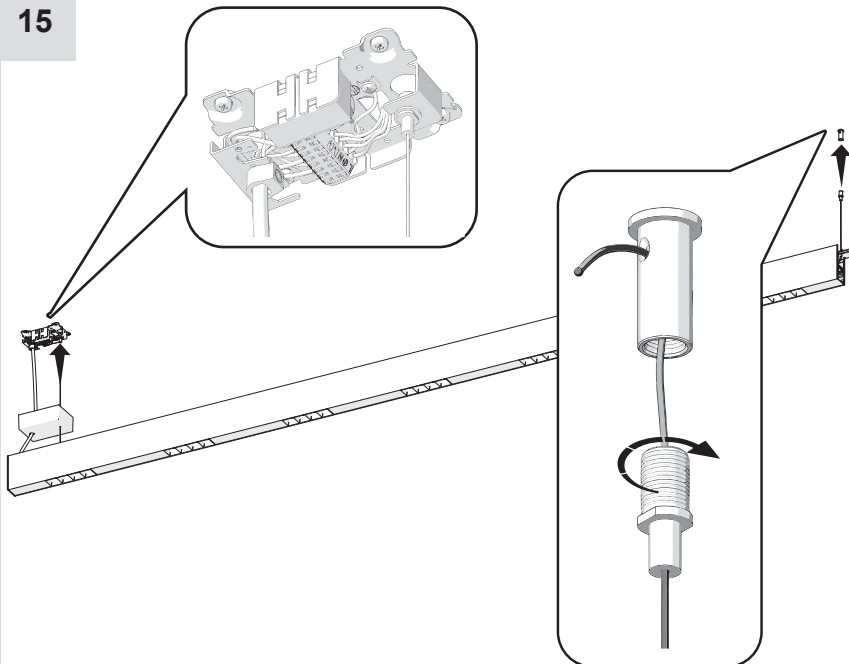
13



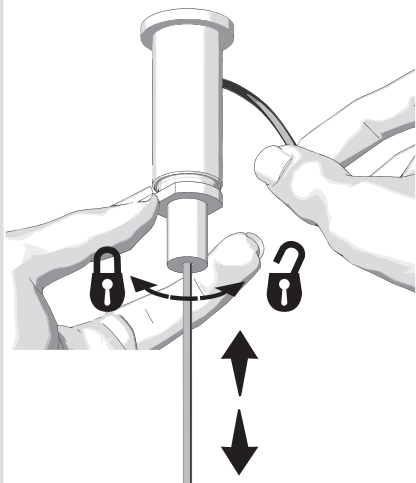
14



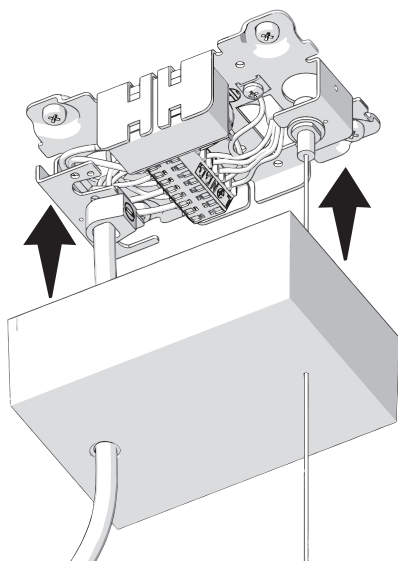
15



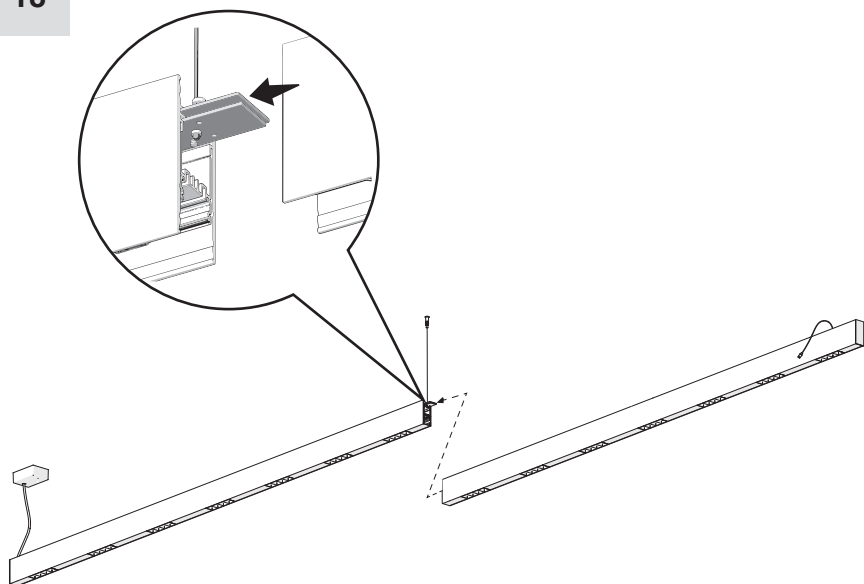
16



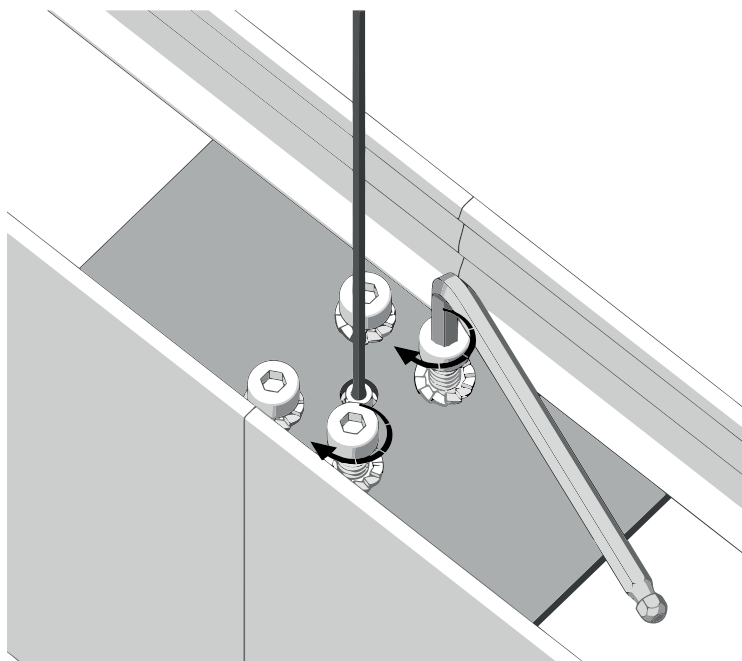
17



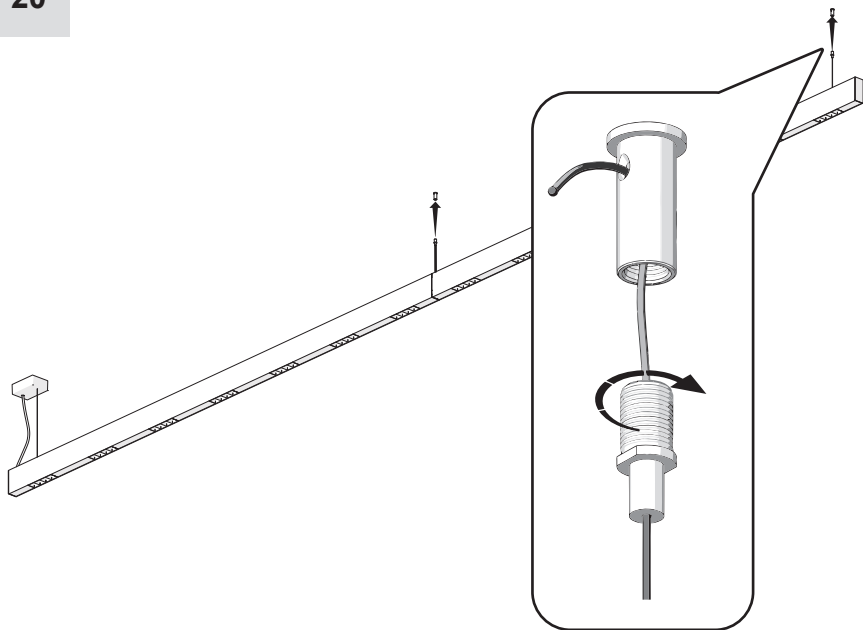
18



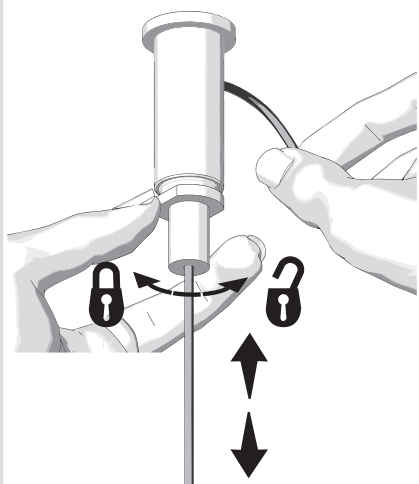
19



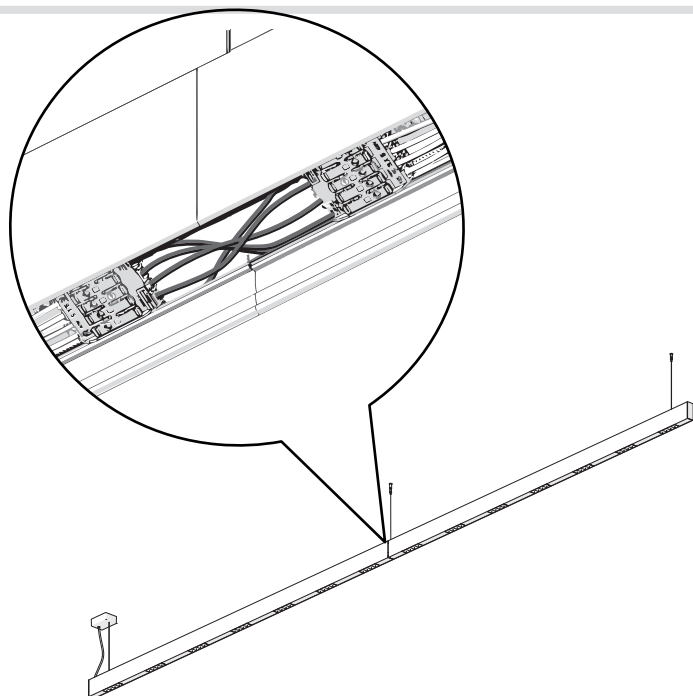
20



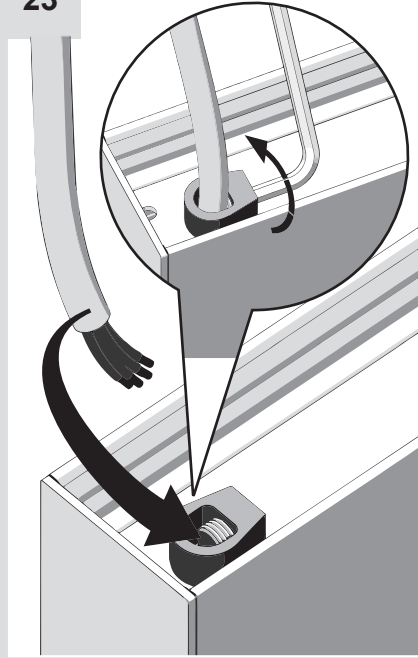
21



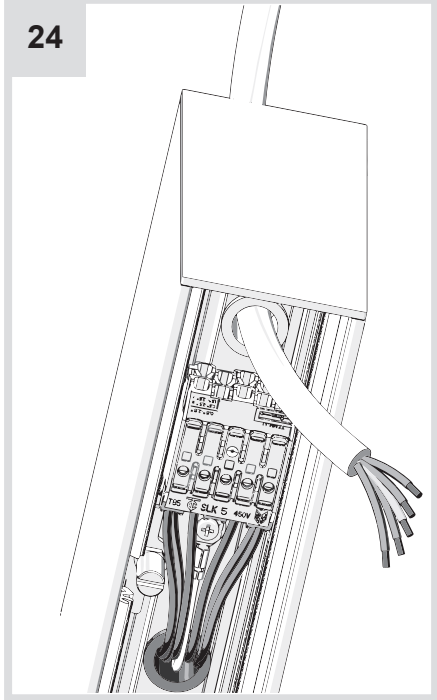
22



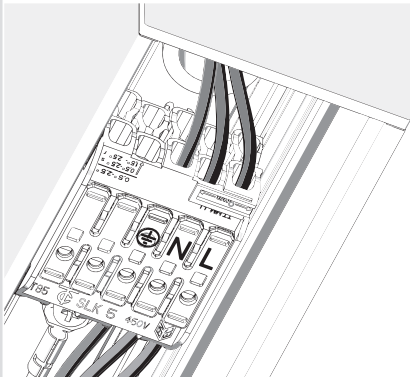
23



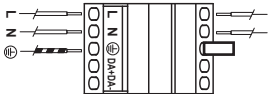
24



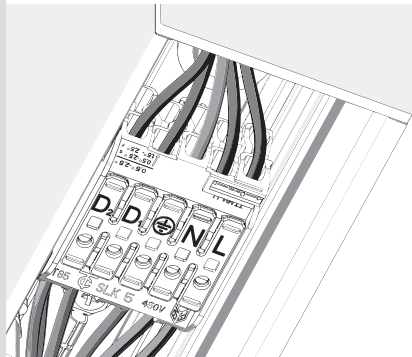
25



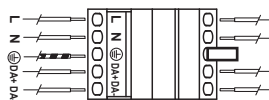
non dimmable

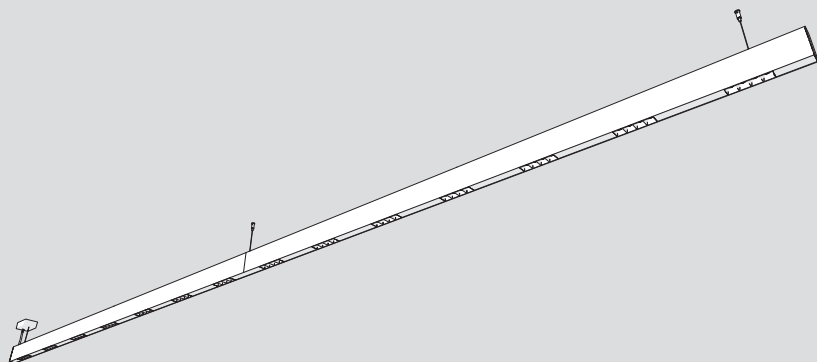
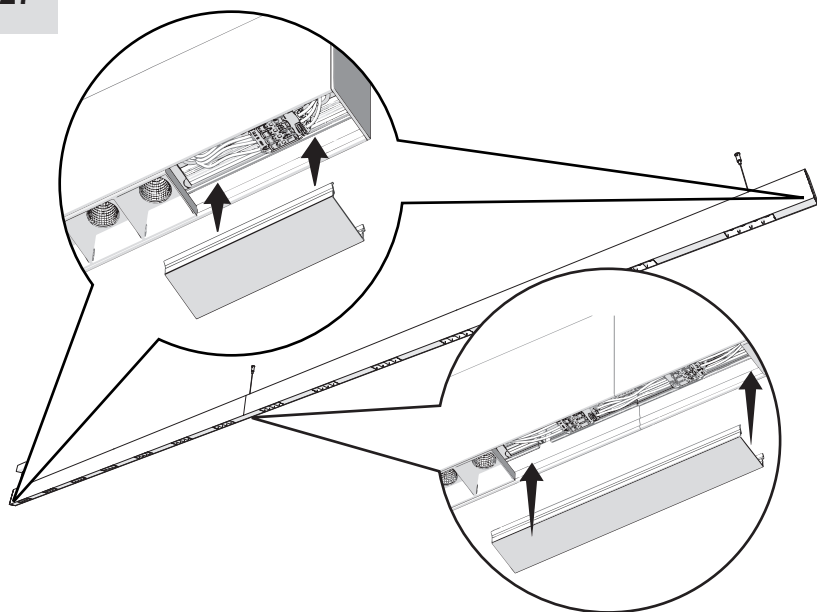


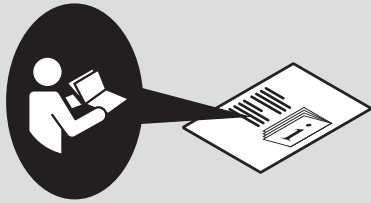
26



dimmable



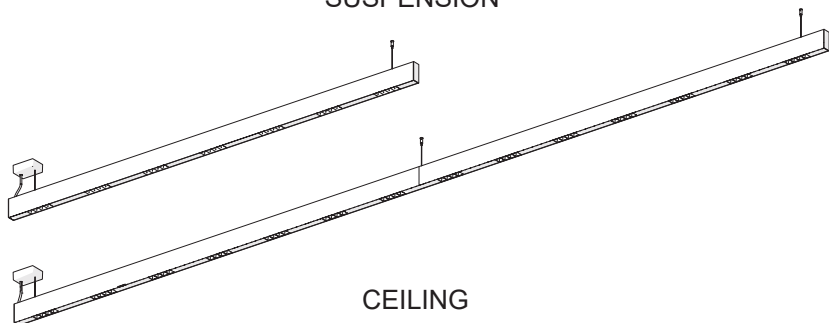




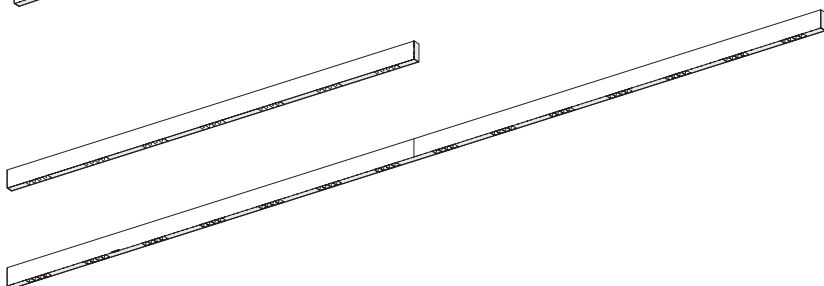
i

ALGORITMO SHARPING STAND ALONE FAMILY

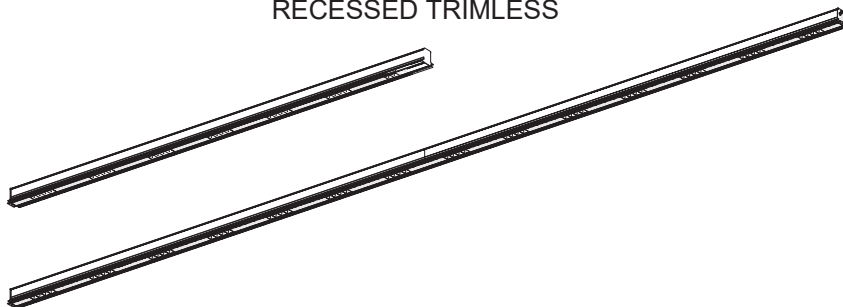
SUSPENSION



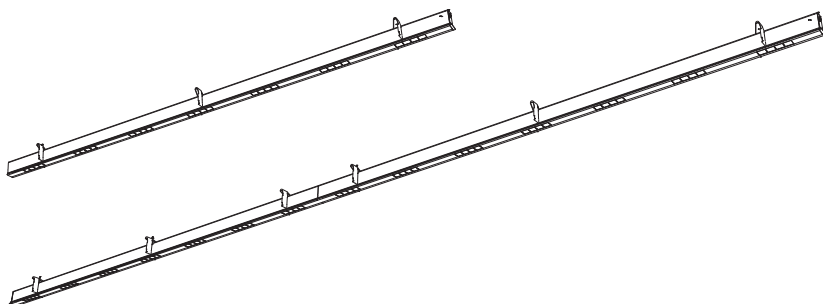
CEILING



RECESSED TRIMLESS



RECESSED TRIM





Artemide Spa

via Bergamo, 18
20010 Pregnana M.se (MI)
ITALIA

Tel. +39 02 935 181
Fax +39 02 935 90 254
Fax +39 02 935 90 496

www.artemide.com

VAT IT00846890150