

## Modules structurels en applique • Moduli strutturali per montaggio in appoggio • Surface-mounted structural modules • Gehäuse für die Aufbau- und Pendelmontage • Módulos estructurales para montaje en superficie

**(FR)** La sécurité de l'appareil n'est garantie que si les présentes instructions sont rigoureusement suivies. Il faut donc les conserver.

**(IT)** La sicurezza elettrica di questo apparecchio è garantita con l'uso appropriato di queste istruzioni. Pertanto è necessario conservarle.

**(GB)** This equipment is guaranteed only when used as indicated in these instructions. Therefore they should be kept for future reference.

**(DE)** Die Sicherheit der Leuchte wird nur bei sachgerechten Gebrauch gemäß Anweisungen gewährleistet. Bitte bewahren Sie diese sorgfältig auf.

**(ES)** La seguridad del aparato está garantizada solo con el uso apropiado de las instrucciones. Por lo tanto es necesario conservarlas.

**(FR)** Couper le courant électrique avant de procéder à toute opération de raccordement ou de maintenance.

**(IT)** Togliere la tensione di rete prima di effettuare qualsiasi tipo di cablaggio o manutenzione.

**(GB)** Switch-off the mains power supply before carrying out any connexion or maintenance operations.

**(DE)** Die Netzspannung entfernen, bevor jede Art von Verkabelung oder Instandhaltung vorgenommen wird.

**(ES)** Desconectar la tensión de red antes de cualquier operación de cableado o mantenimiento sobre el aparato.

**(FR)** Selon la réglementation 2002/96/CE, le produit en fin de vie doit être éliminé séparément des déchets urbains. Remettre le luminaire à un centre approprié de tri sélectif ou bien le rapporter au revendeur.

**(IT)** In accordo alla normativa 2002/96/CE il prodotto alla fine della propria vita deve essere smaltito separatamente dai rifiuti urbani. Consegnare l'apparecchio ai centri idonei di raccolta differenziata o riconsegnarlo al rivenditore.

**(GB)** In accordance with standard 2002/96/CE, at the end of its working life the product should be disposed of separately from urban waste. Take the appliance to appropriate waste collection centres or return it to the retailer.

**(DE)** In Übereinstimmung mit der Richtlinie 2002/96/EG muss das Gerät am Ende seiner Nutzungsdauer vom Hausmüll getrennt entsorgt werden. Das Gerät zu diesem Zweck bei einem Sammelpunkt für das Recycling von elektrischen und elektronischen Geräten oder beim Händler abgeben.

**(ES)** De conformidad con la normativa 2002/96/CE, al final de su vida útil el producto debe ser eliminado por separado de los residuos urbanos. Llevar el aparato a un centro de recogida diferenciada o entregárselo al revendedor.

**(FR)** L'installation et la mise en service doivent obligatoirement être effectuées par du personnel qualifié.

**(IT)** Montaggio ed avviamento devono essere eseguiti solo da personale specializzato o autorizzato.

**(GB)** Installation and commissioning may only be carried out by qualified and authorized personnel.

**(DE)** Die Montage und Inbetriebnahme darf nur von autorisiertem Fachpersonal durchgeführt werden.

**(ES)** El montaje y la puesta en marcha debe ser realizado por personal cualificado y autorizado.

**(FR)** Tous les produits Artemide rentrent dans le champ d'application des réglementations européennes et portent le marquage CE.

**(IT)** Tutti i prodotti Artemide rientrano nell'ambito di applicazione delle normative europee e recano la marcatura CE.

**(GB)** All Artemide products comply with European regulations and carry the EC trademark.

**(DE)** Alle Produkte von Artemide fallen unter die maßgeblichen europäischen Richtlinien und sind mit der CE-Markierung gekennzeichnet.

**(ES)** Todos los productos Artemide pertenecen al ámbito de aplicación de las normativas europeas y llevan el marcado CE.

**(FR)** Appareil d'éclairage intérieur

**(IT)** Apparecchio di illuminazione per interni

**(GB)** Indoor light fitting

**(DE)** Beleuchtungsgerät für Innenräume

**(ES)** Aparato de iluminación para interior

## ALGORITMO SYSTEM

Platines pré-câblées • Piastre cablate • Pre-wired gear plates • Leuchtenmodule • Platinas cableadas

**Y503300182**



## ALGORITMO SYSTEM

Modules structurels encastrés • Moduli strutturali da incasso • Recessed-mounted structural modules • Gehäuse für die Einbaumontage • Módulos estructurales para empotrar

**Y503300181**

## ALGORITMO FLOOR

**Y503300171**

	1184 mm	2368 mm	3552 mm	4736 mm
Modules structurels • Moduli strutturali • Structural modules • Strukturmodule • Módulos estructurales	M2050.0	M2051.0	M2063.0	M1995.0
Embouts terminaux • Testate terminali • End caps • Endstück • Tapa terminal	M1888.0			
Raccord à 90° • Giunto a 90° • 90° Connector • L-Verbinder • Unión de 90°	M1968.0 			
	M1967.0 			
Raccord linéaire • Giunto lineare • Linear connector • Linearverbinder • Conector lineal	M189000			
Étrier de fixation • Staffa di fissaggio • Fixing bracket • Befestigungsbügel • Abrazadera de fijación	M199400			
Attache murale • Attacco a muro • Wall-attachment • Wandhalterung • Fijador de pared	M199300			
Câble de suspension simple • Cavetto di sospensione • Single suspension cable • Seilauflhängung • Cable de suspensión L = 2,0 m	M189100			
Kit de suspension et d'alimentation • Kit di sospensione con alimentazione • Suspension kit with power feed • Aufhängungsset mit Einspeisung • Set de suspensión con alimentación L = 2,0 m	M189200	3 pôles / 3 wires / 3 poli / 3-polig / 3 polos		
	M189300	7 pôles / 7 wires / 7 poli / 7-polig / 7 polos		

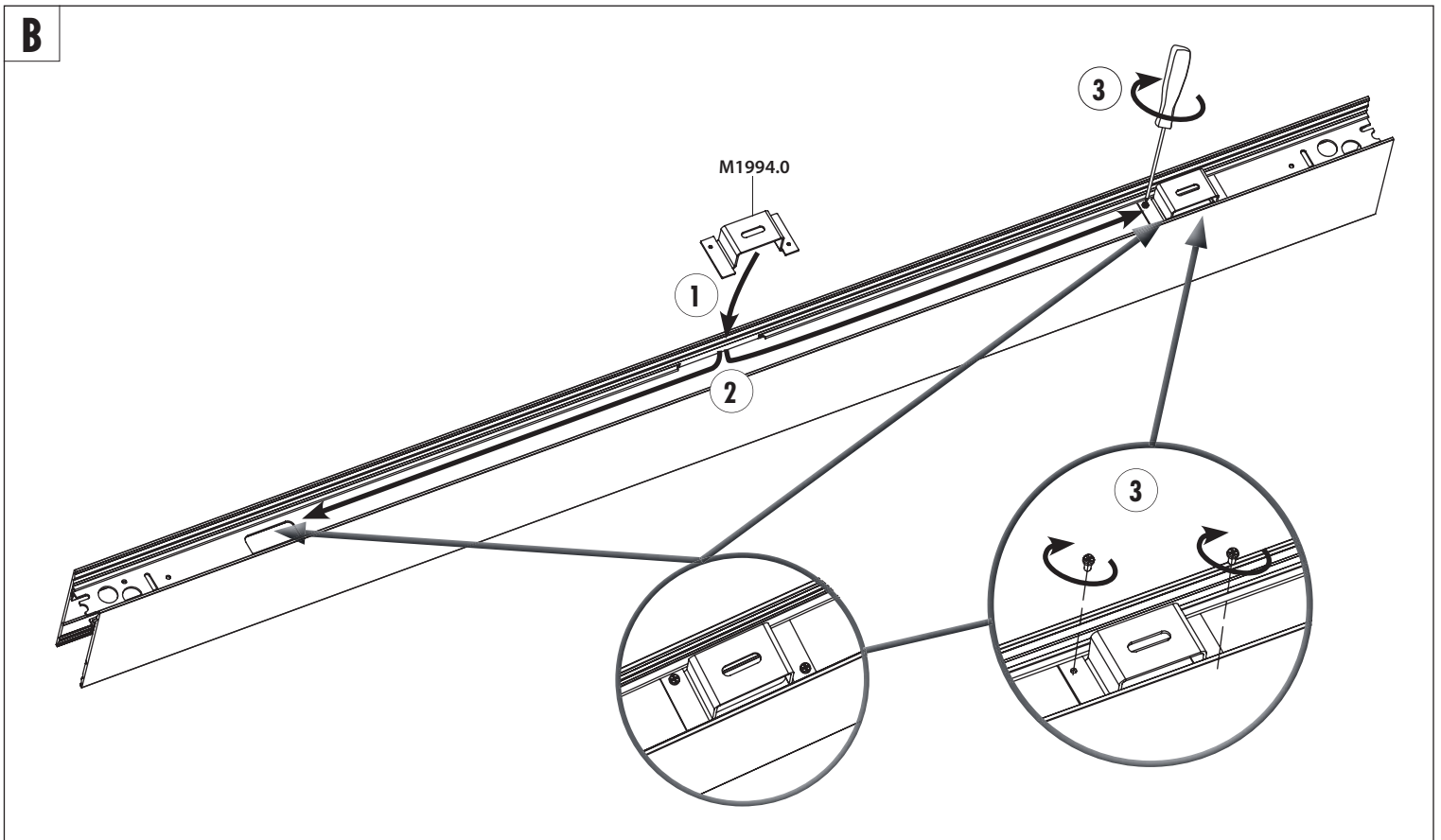
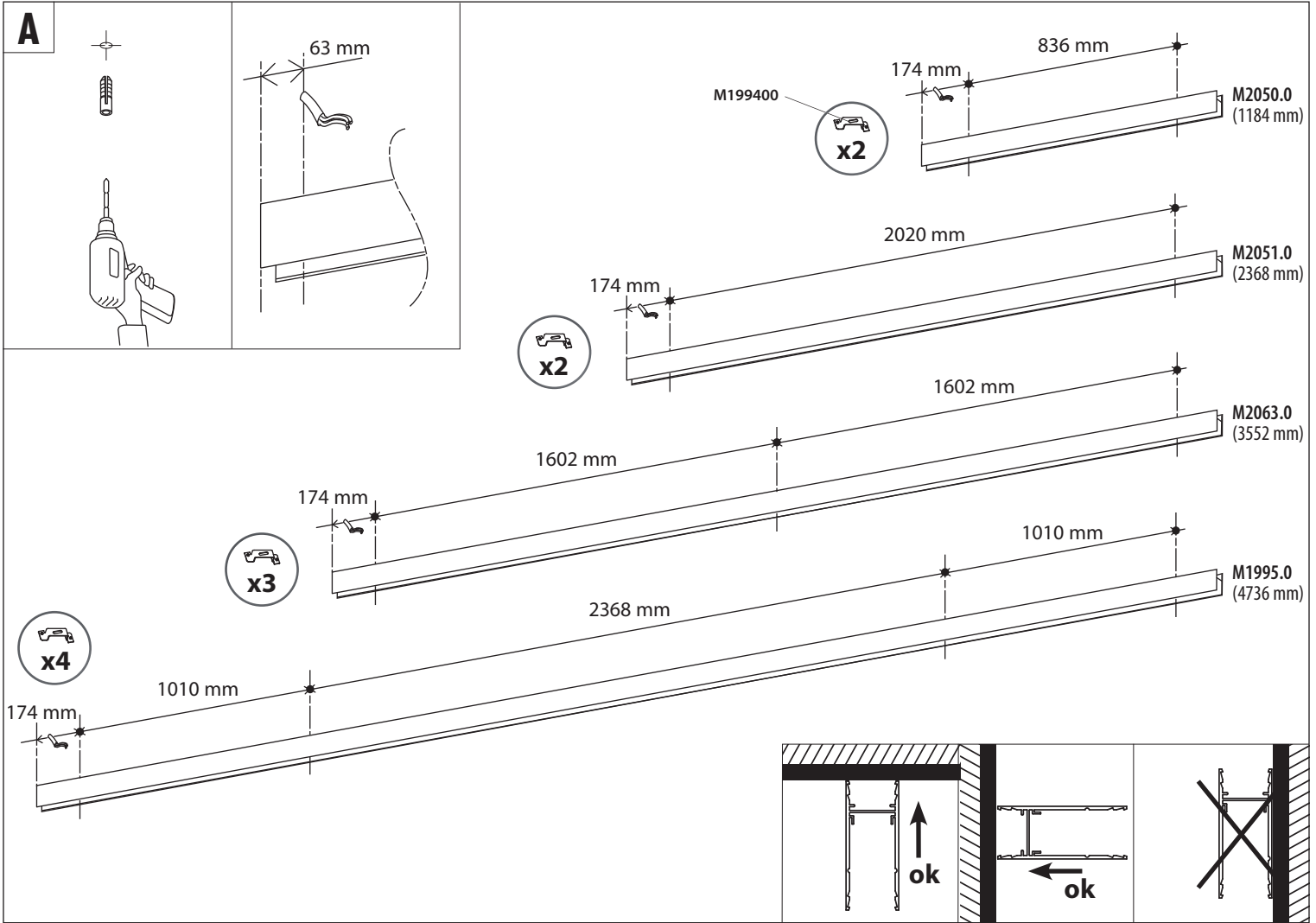
# ALGORITMO SYSTEM WALL-CEILING

MODULES STRUCTURELS/MODULI STRUTTURALI/STRUCTURAL MODULES/GEHÄUSE/MÓDULOS ESTRUCTURALES

Instructions de montage  
Istruzioni di montaggio  
Assembly instructions  
Montageanleitungen  
Instrucciones de montaje



2 / 7



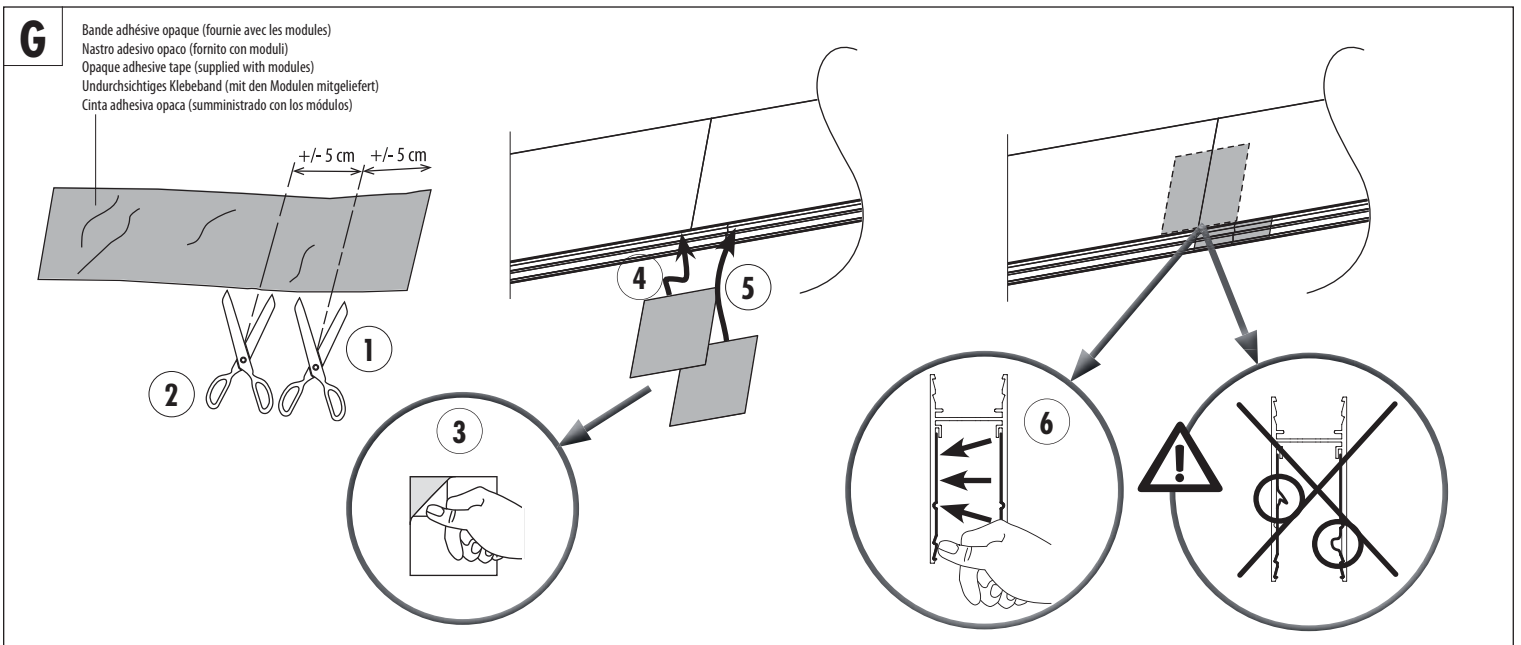
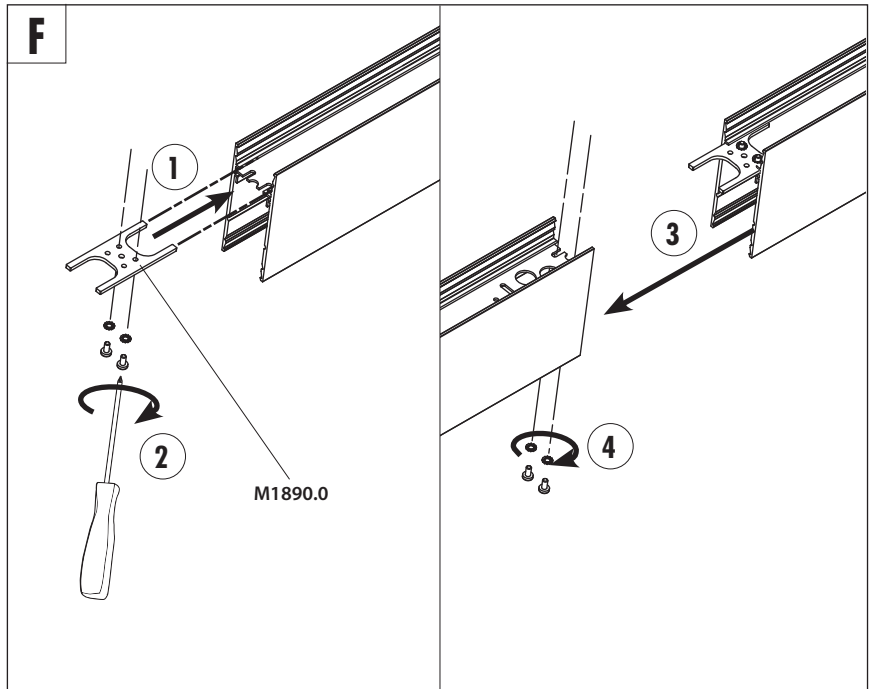
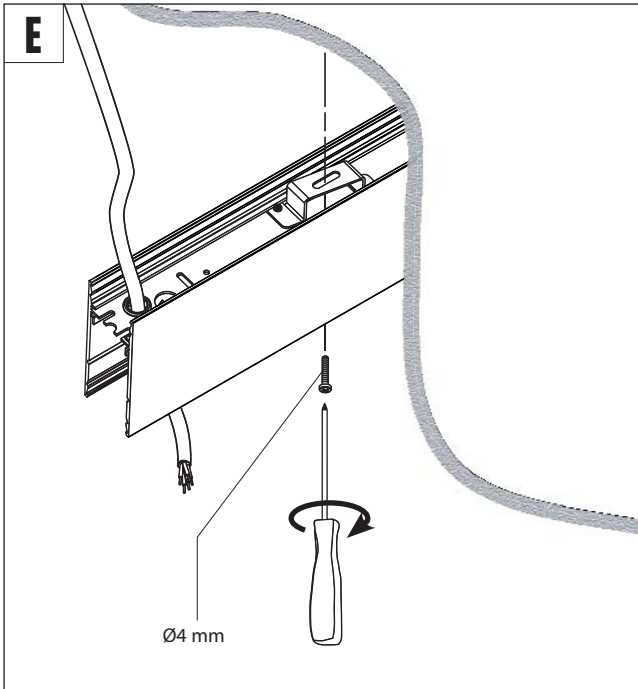
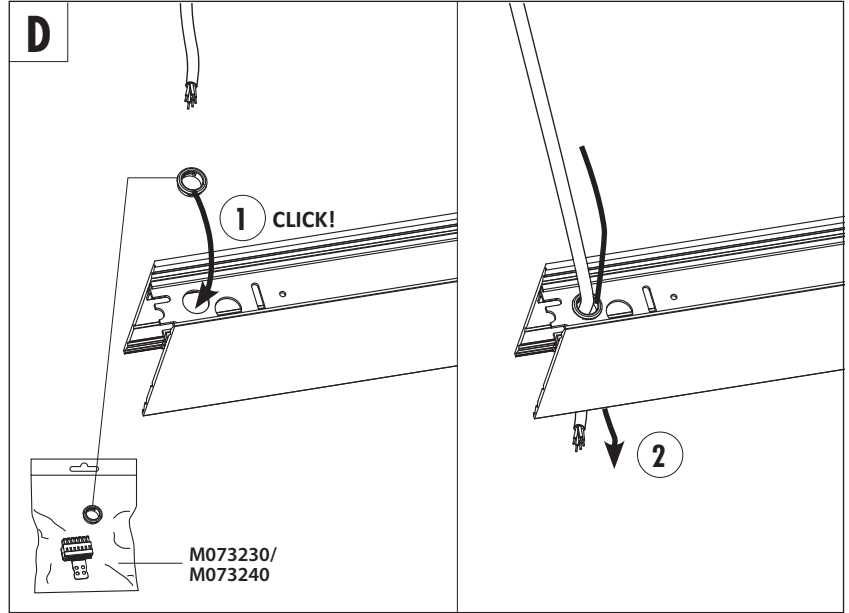
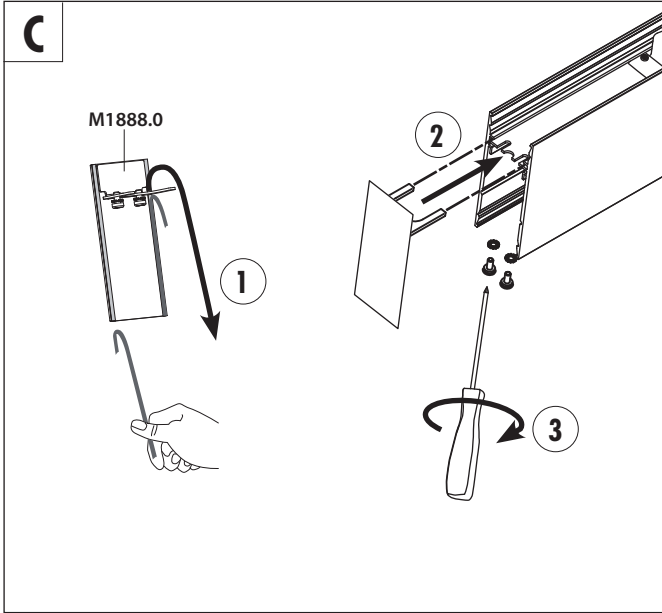
# ALGORITMO SYSTEM WALL-CEILING

MODULES STRUCTURELS/MODULI STRUTTURALI/STRUCTURAL MODULES/GEHÄUSE/MÓDULOS ESTRUCTURALES

Instructions de montage  
Istruzioni di montaggio  
Assembly instructions  
Montageanleitungen  
Instrucciones de montaje



3 / 7



**Artemide**  
MEGALIT

Zone Industrielle du Breuil - BP55 - 18400 ST FLORENT SUR CHER - FRANCE  
Tel: (33) 02 48 23 99 00 - Fax: (33) 02 48 55 16 23  
www.artemide.com - artemide.megalit@artemide.fr

Y503300183H=C

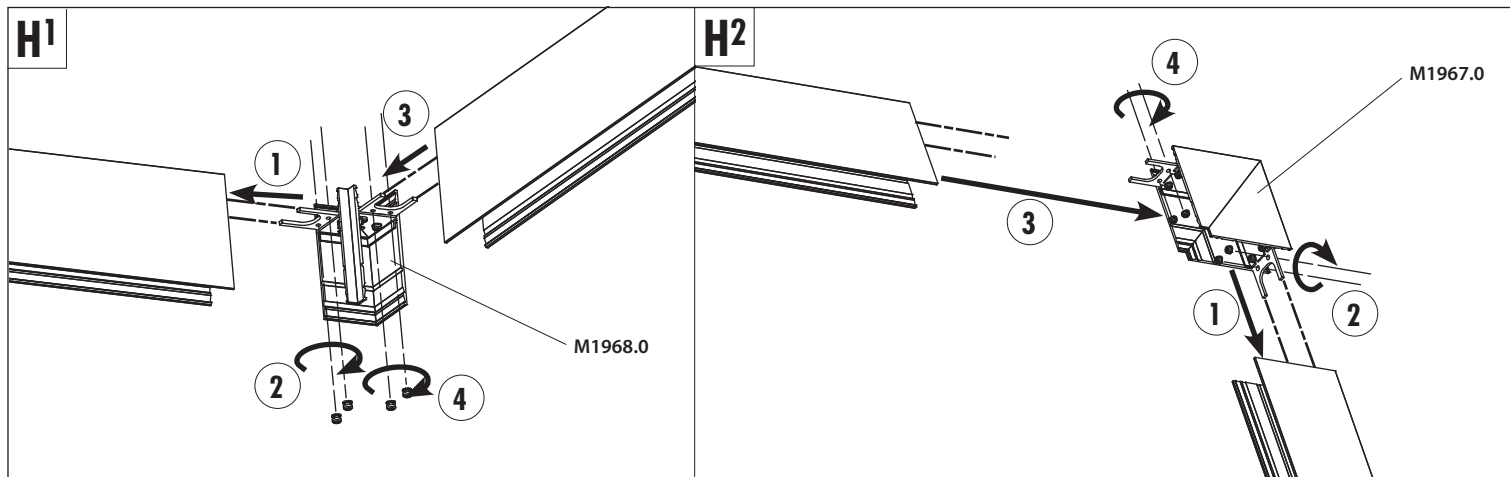
# ALGORITMO SYSTEM WALL-CEILING

MODULES STRUCTURELS/MODULI STRUTTURALI/STRUCTURAL MODULES/GEHÄUSE/MÓDULOS ESTRUCTURALES

Instructions de montage  
Istruzioni di montaggio  
Assembly instructions  
Montageanleitungen  
Instrucciones de montaje



4/7



# ALGORITMO SYSTEM SUSPENSION

MODULES STRUCTURELS/MODULI STRUTTURALI/STRUCTURAL MODULES/GEHÄUSE/MÓDULOS ESTRUCTURALES

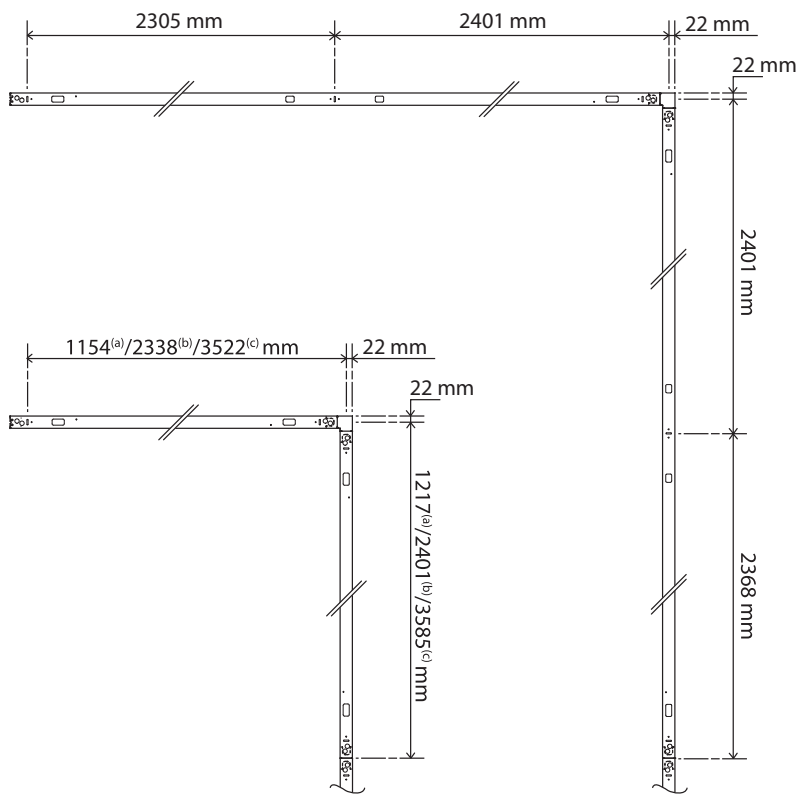
**A1** Modules installés individuellement • Moduli installati singolarmente • Modules installed individually • Einzelmodulen • Módulos instalados individualmente.

a = M2050.0  
b = M2051.0  
c = M2063.0

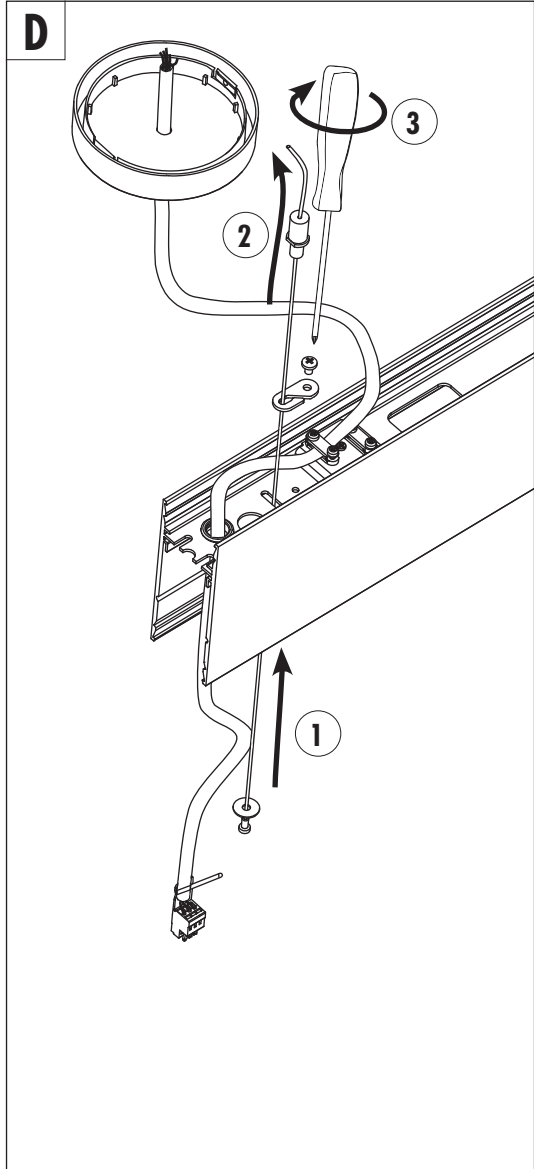
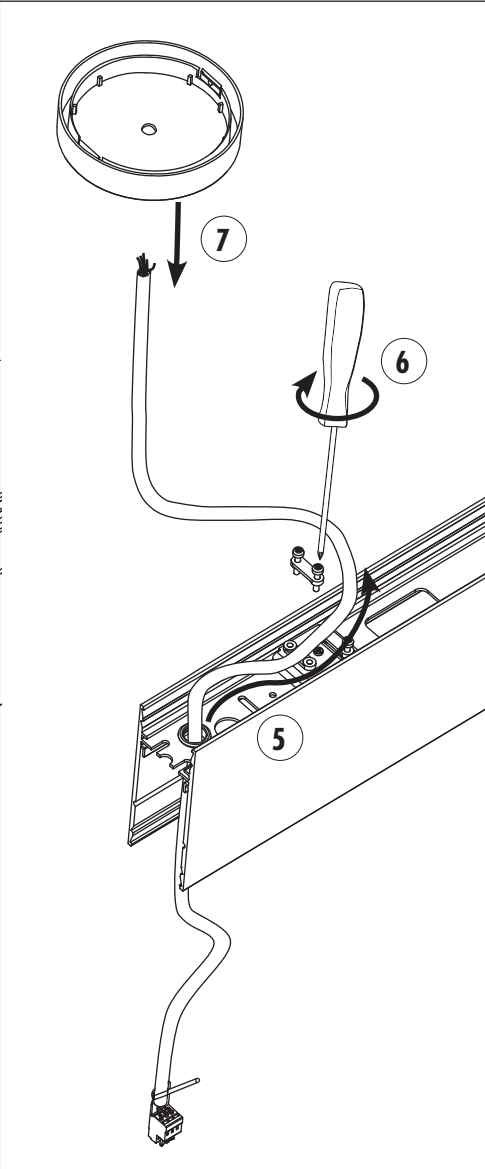
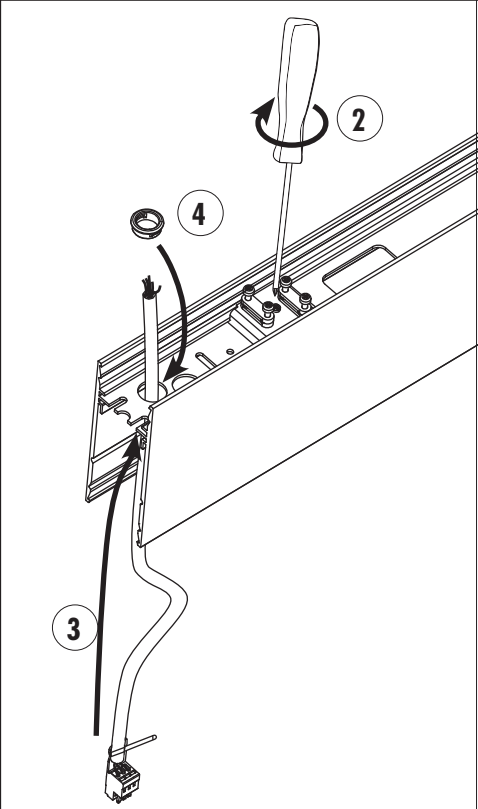
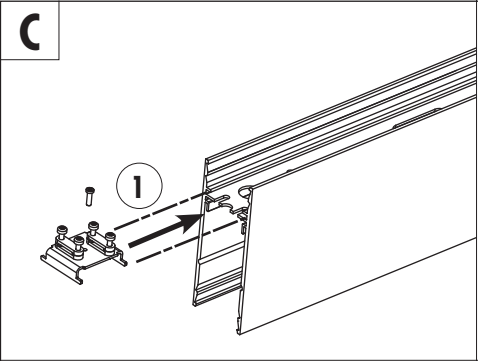
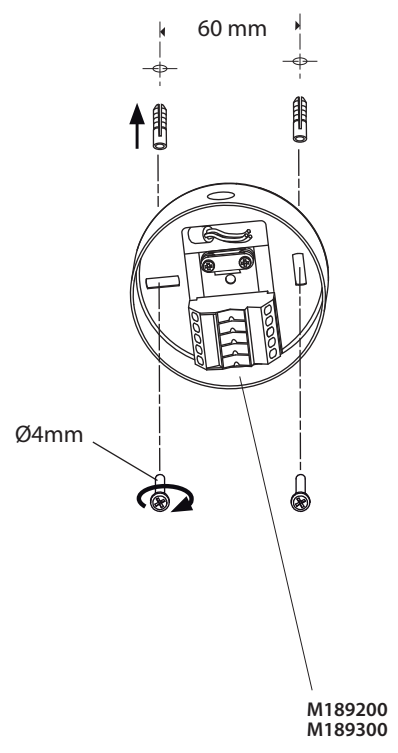
**A2** Modules installés en système en ligne continue • Moduli installati in sistema in fila continua • Modules installed as a system in a continuous line • Lichtbandsystem, lineare Montage • Módulos instalados en sistema modular lineal.

a = M2050.0  
b = M2051.0  
c = M2063.0

**A3** Modules installés en système avec angle à 90° • Moduli installati in sistema angolare • Modules installed as a system with a 90° angle • Lichtbandsystem, Montage im Winkel • Módulos instalados en sistema modular angular.



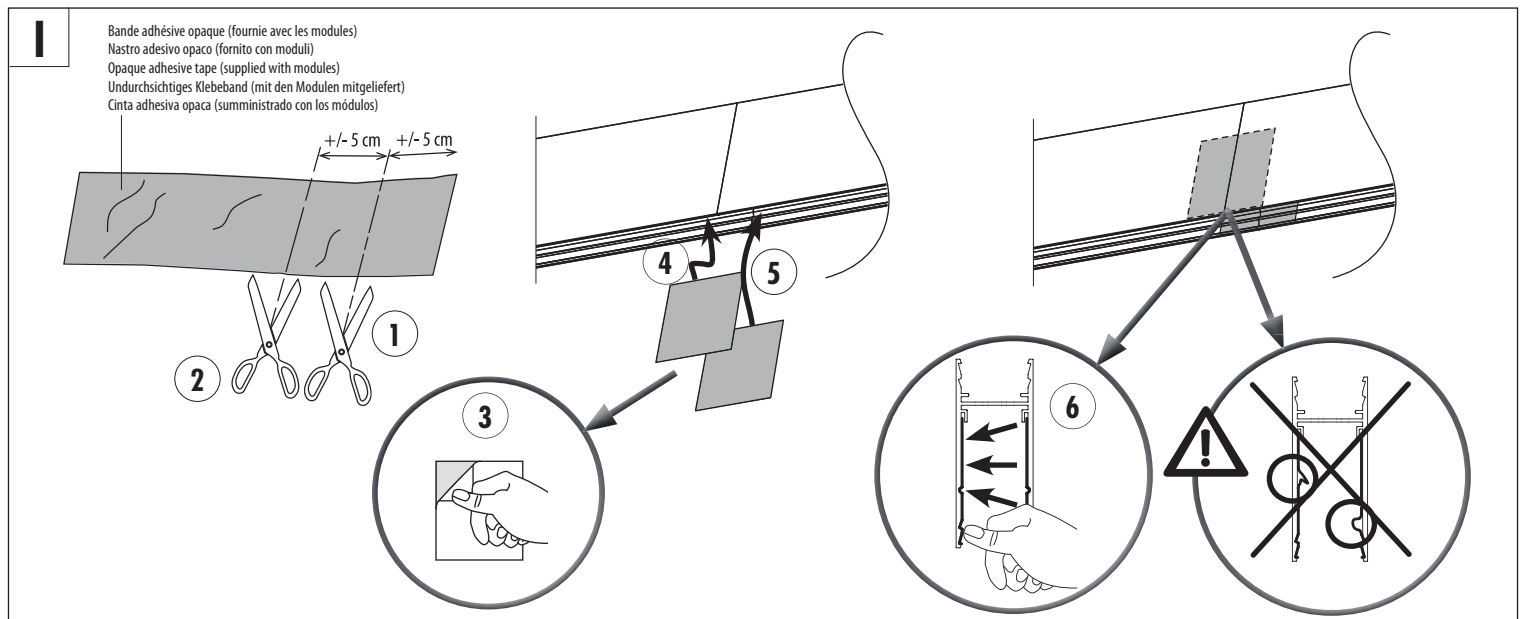
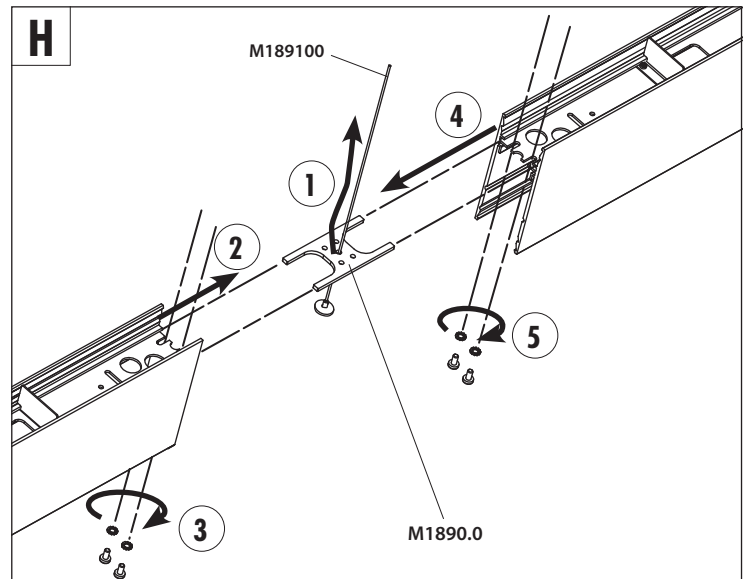
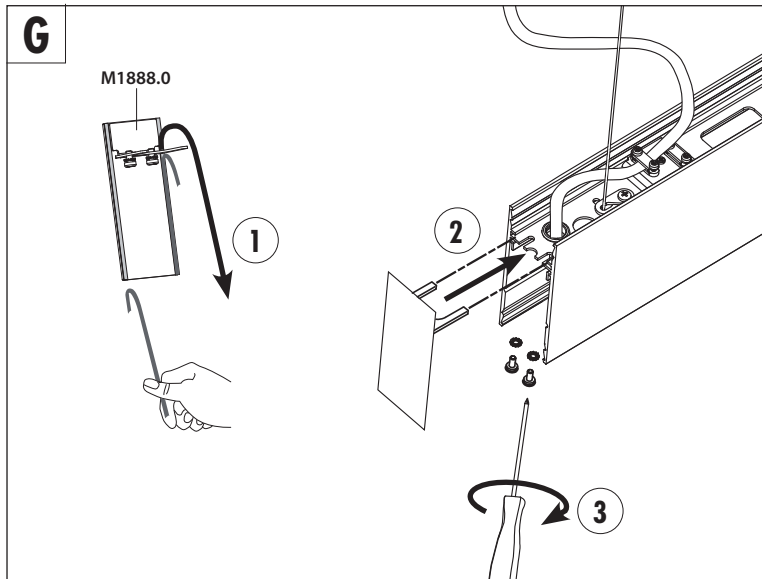
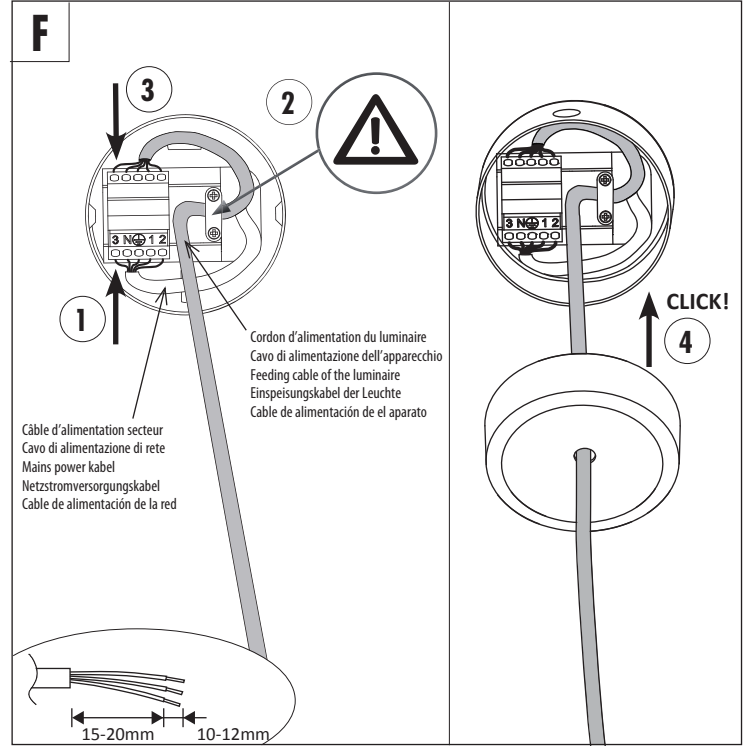
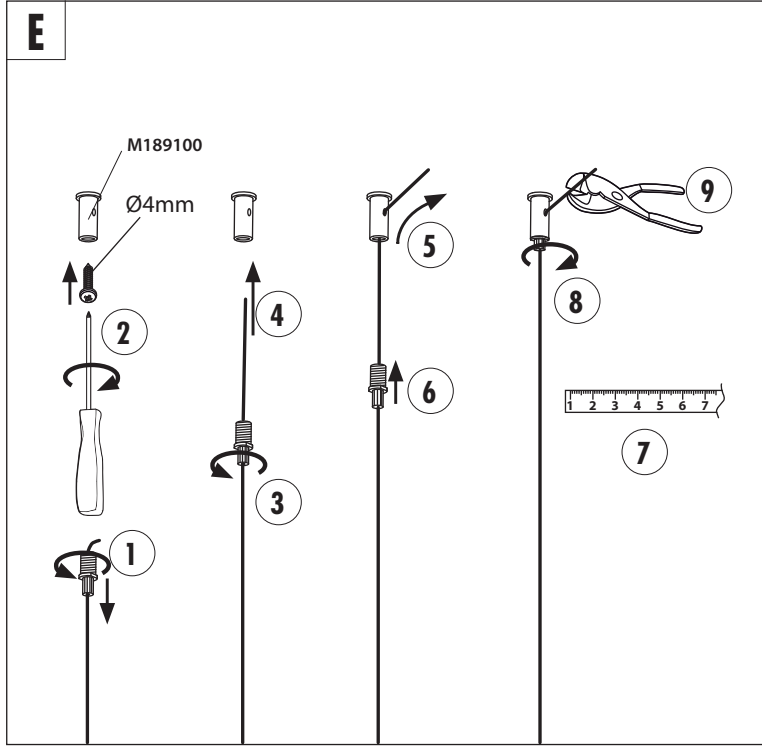
**B**



# ALGORITMO SYSTEM SUSPENSION

MODULES STRUCTURELS/MODULI STRUTTURALI/STRUCTURAL MODULES/GEHÄUSE/MÓDULOS ESTRUCTURALES

Instructions de montage  
Istruzioni di montaggio  
Assembly instructions  
Montageanleitungen  
Instrucciones de montaje



# ALGORITMO SYSTEM SUSPENSION

MODULES STRUCTURELS/MODULI STRUTTURALI/STRUCTURAL MODULES/GEHÄUSE/MÓDULOS ESTRUCTURALES

Instructions de montage  
Istruzioni di montaggio  
Assembly instructions  
Montageanleitungen  
Instrucciones de montaje



7/7

