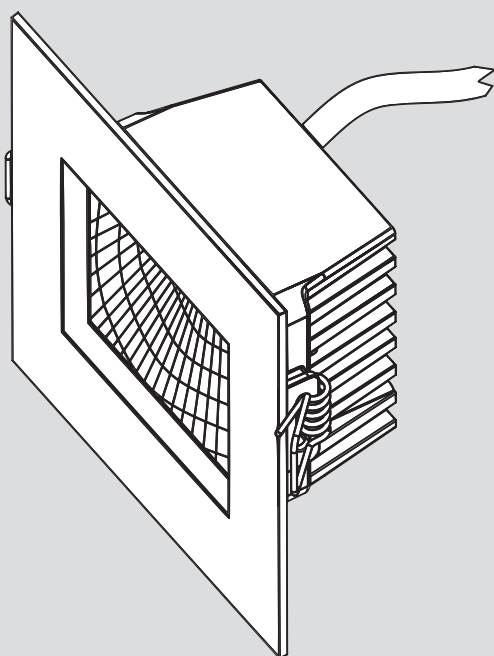
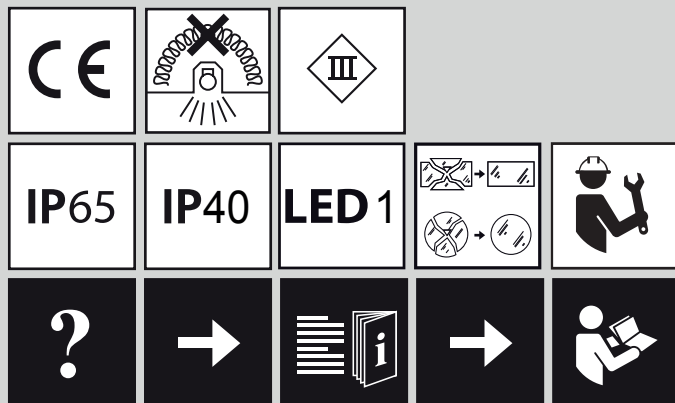


Artemide®

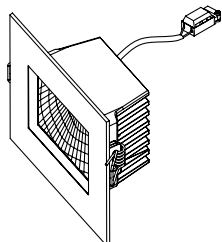
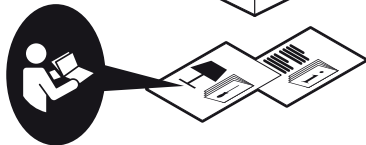
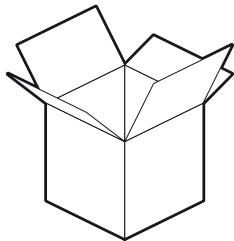
Aria Mini

design
Massimo Sacconi

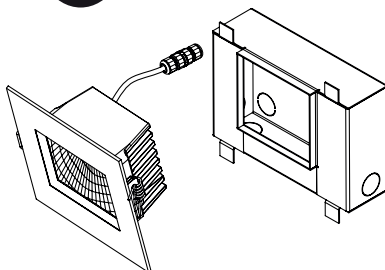
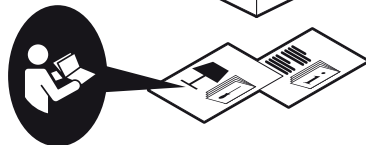
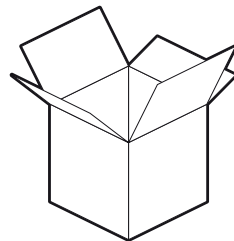




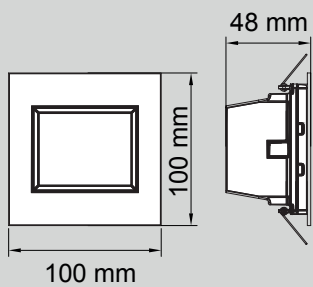
Aria Mini IP40



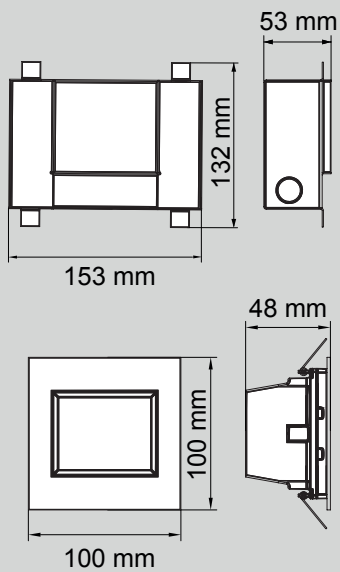
Aria Mini IP65



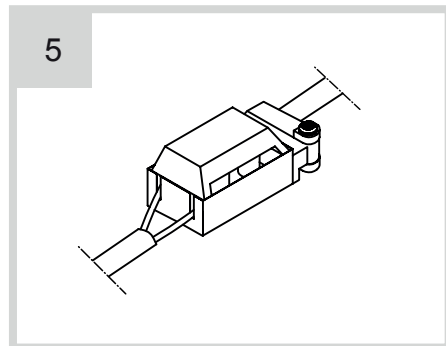
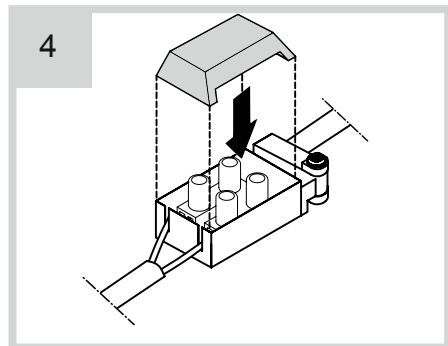
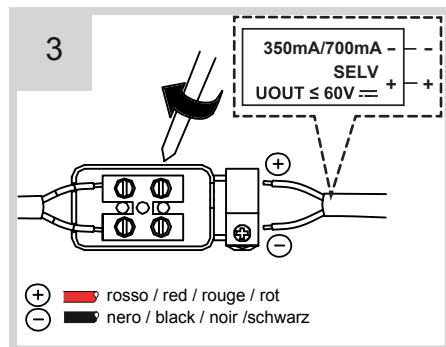
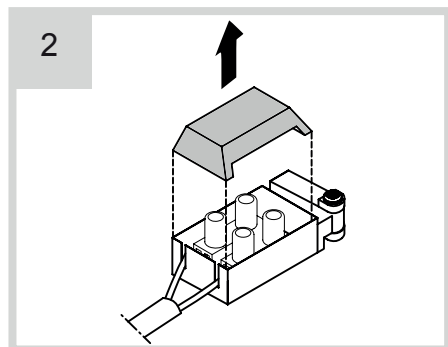
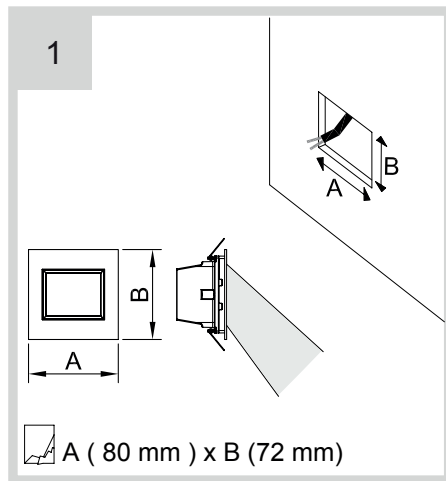
Aria Mini IP40



Aria Mini IP65



Aria Mini IP40



Collegamento apparecchio - Device connection - Connection appareil
Anschluss - Conexión aparato

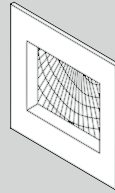
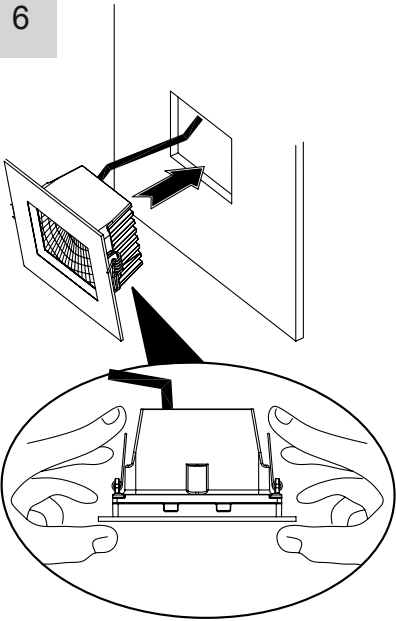


Per evitare di danneggiare il led effettuare tutti i collegamenti prima di dare tensione.
To avoid damages to led unit all connection shall be made before to switch power on.

Pour éviter d'endommager le conduit à faire toutes les connexions avant d'appliquer le pouvoir.
Um eine beschädigung der led zu vermeiden, bitte produkte erst nach dem anschluss einschalten.

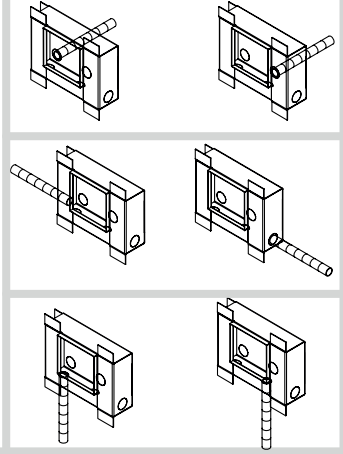
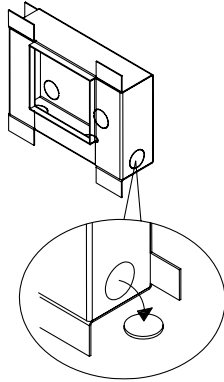


6

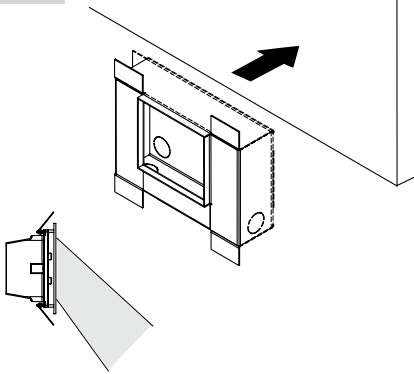


Aria Mini IP65

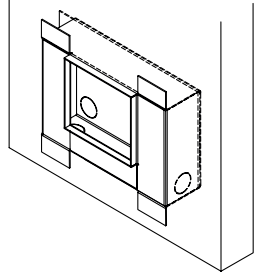
1



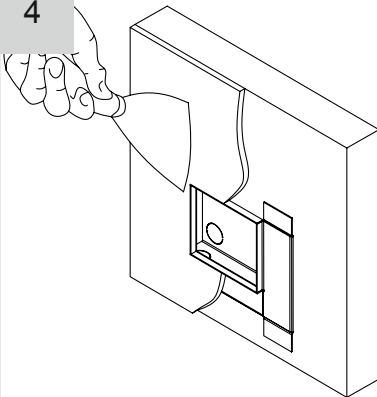
2



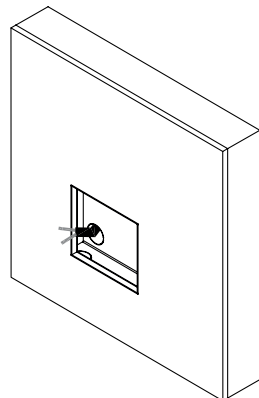
3

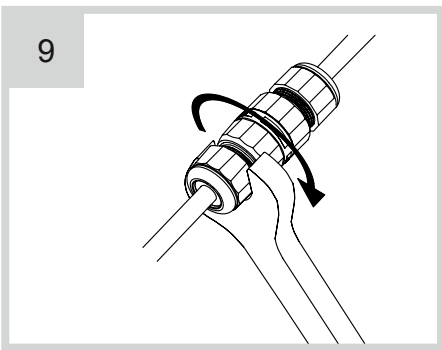
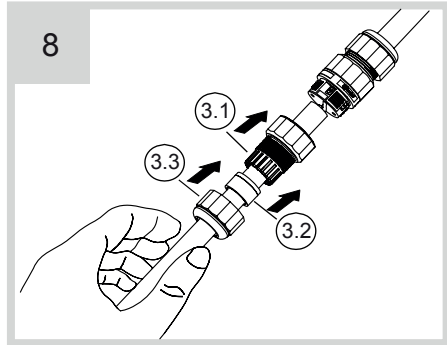
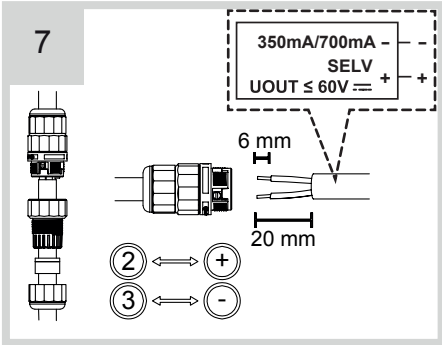
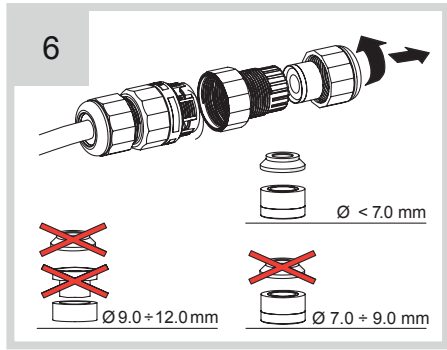
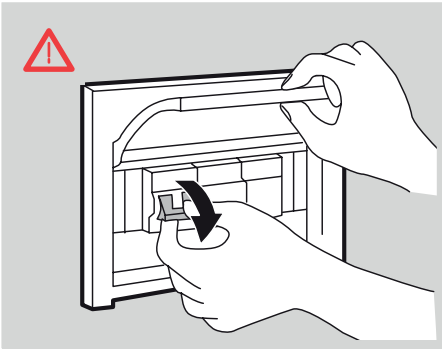


4



5





Collegamento apparecchio - Device connection - Connexion appareil
 Anschluss - Conexion aparato



Per evitare di danneggiare il led effettuare tutti i collegamenti prima di dare tensione.

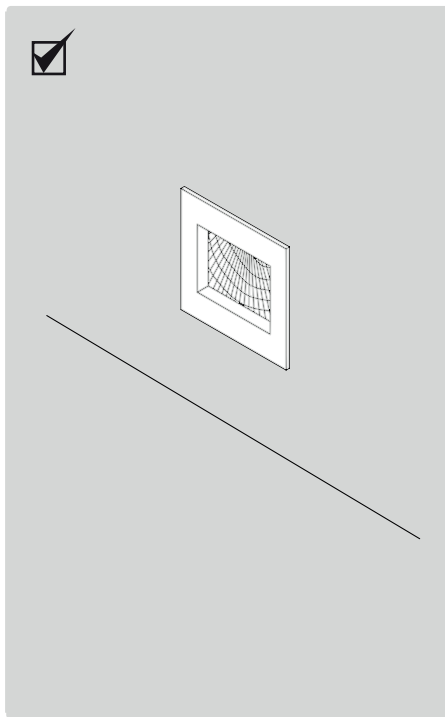
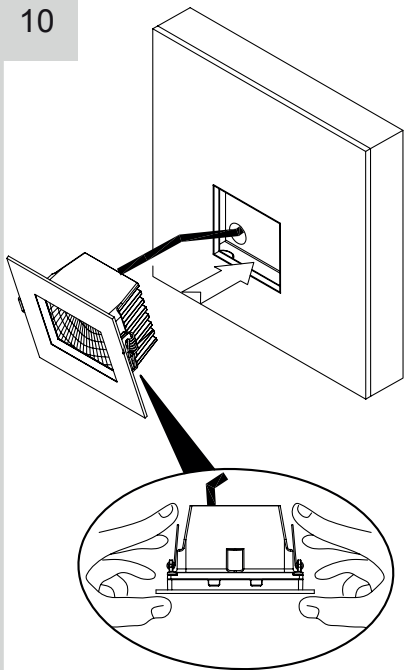
To avoid damages to led unit all connection shall be made before to switch power on.

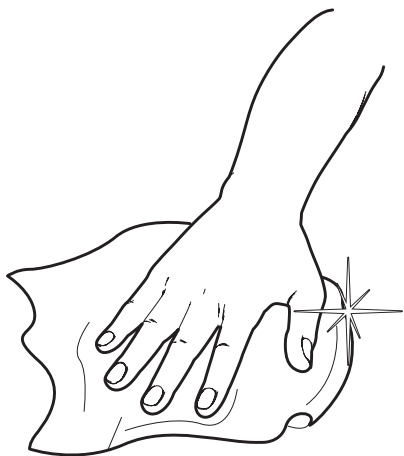
Pour éviter d'endommager le conduit à faire toutes les connexions avant d'appliquer le pouvoir.

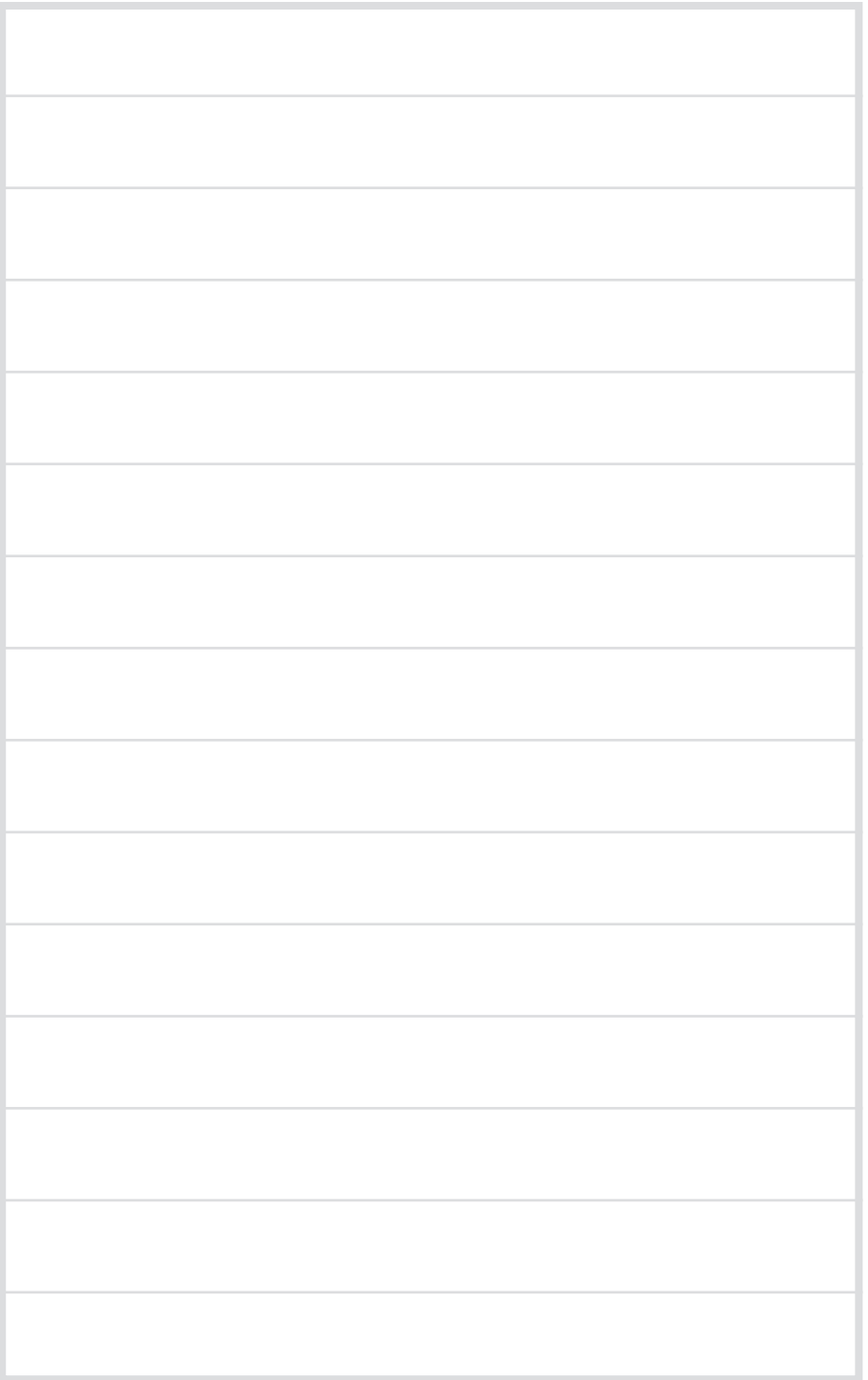
Um eine beschädigung der led zu vermeiden, bitte produkte erst nach dem anschluss einschalten.



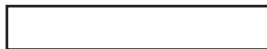
10







Artemide[®]



Artemide

via Bergamo, 18
20010 Pregnana M.se (MI)
ITALIA

tel. +39 02 935 181
fax +39 02 935 90 254
fax +39 02 935 90 496

www.artemide.com

VATIT00846890150

cod. Y503500032B