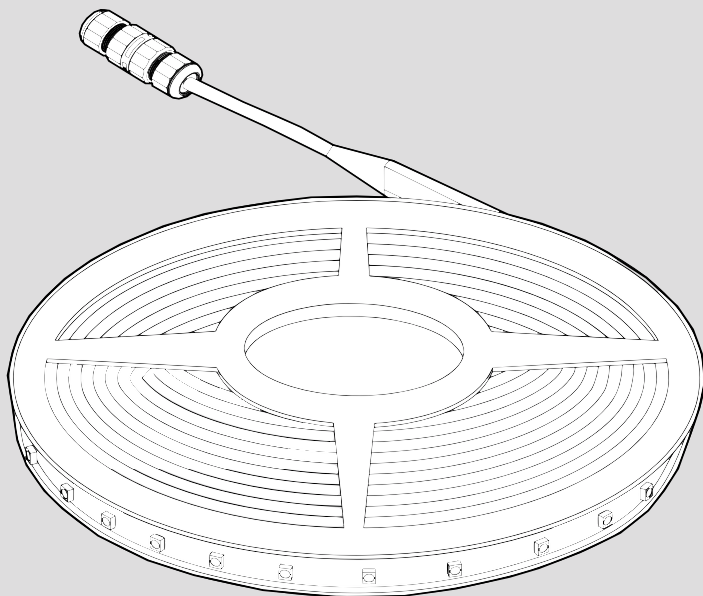


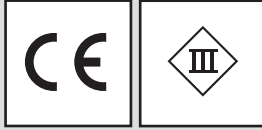
# Artemide®

## Dedalo IP65

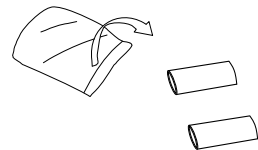
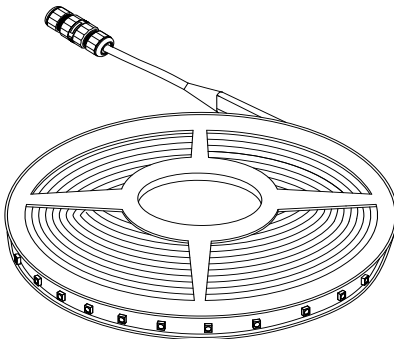
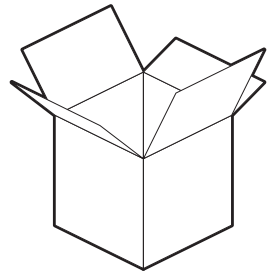
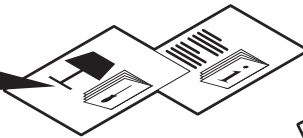


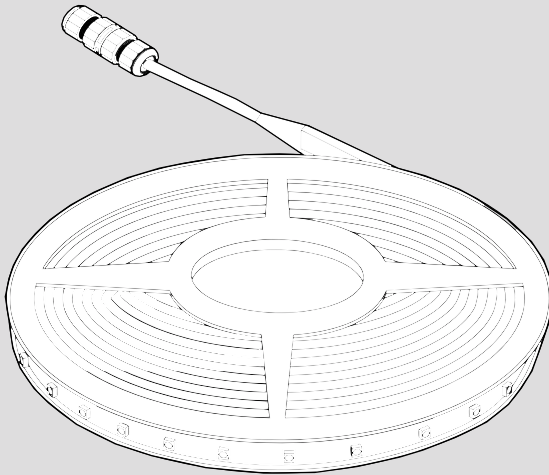


i

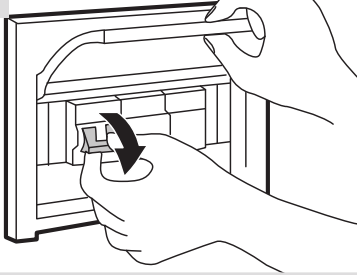


IP65

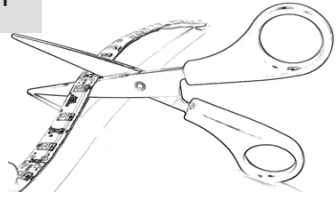




Dedalo IP65 : 5000 x 10 x 3 mm

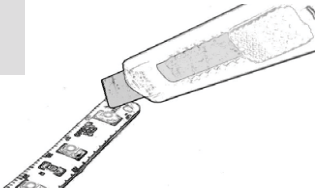


1



Tagliare la strip solo dove segnalato.  
Cut the strip only where marked.

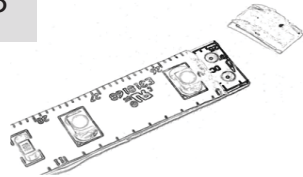
2



Tagliare il silicone prestando la massima attenzione a non danneggiare il circuito stampato.

Cut the silicon paying close attention to not damage the printed circuit board.

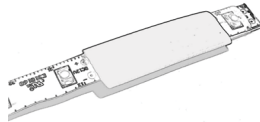
3



Rimuovere il silicone precedentemente tagliato.

Take away the previously cutted silicon.

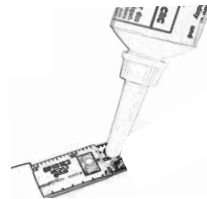
4



Inserire una guaina termorestringente sulla strip.

Insert the strip on a heat shrink tubing.

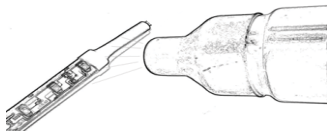
5



Ricoprire con del silicone per ripristinare l'impermeabilizzazione.

Cover with silicon to restore the waterproofing.

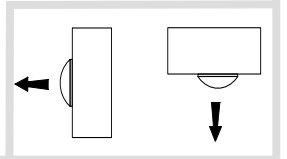
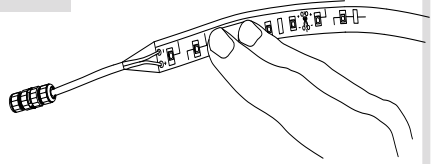
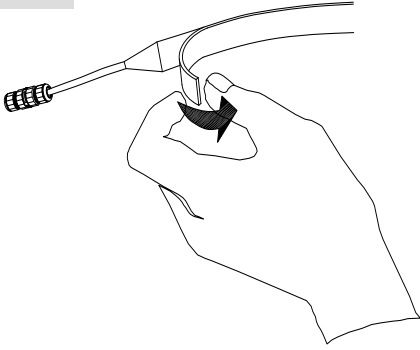
6



Posizionare la guaina termorestringente con una fonte di calore.

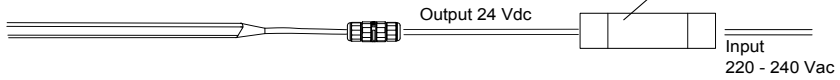
Place the heat shrink tubing and heat with a warmer.

7

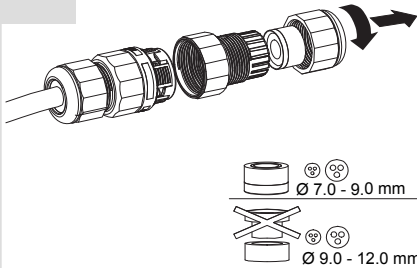


# Cablaggio / Wiring / Câblage / Verdrahtung

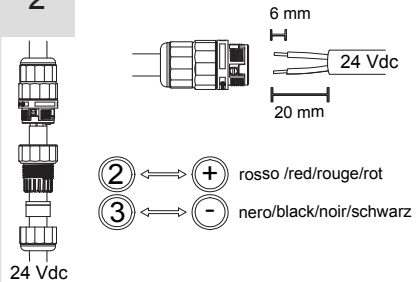
Alimentatore elettronico 24Vdc  
Electronic ballast 24Vdc  
Ballast électronique 24Vdc  
Elektronische Vorschaltgeräte 24 Vdc



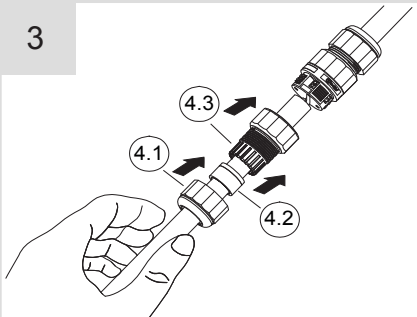
1



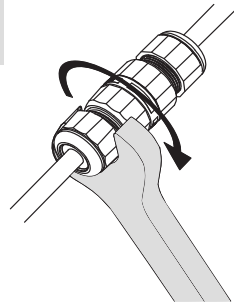
2



3



4



Non alimentare quando è arrotolato, può surriscaldarsi.  
Do not power when rolled, may overheat.



Solo collegamento in parallelo  
Only parallel connection  
Exclusivement montage en parallèle  
Nur für parallelverbindung

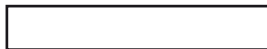


Per evitare di danneggiare il led effettuare tutti i collegamenti prima di dare tensione.  
To avoid damages to led unit all connection shall be made before to switch power on.  
Pour éviter d'endommager le conduit à faire toutes les connexions avant d'appliquer le pouvoir.  
Um eine beschädigung der led zu vermeiden, bitte produkte erst nach dem anschluss einschalten.





**Artemide®**



**Artemide**

via Bergamo, 18  
20010 Pregnana M.se (MI)  
ITALIA

tel. +39 02 935 181  
fax +39 02 935 90 254  
fax +39 02 935 90 496

[www.artemide.com](http://www.artemide.com)

VAT IT00846890150

cod. Y503500144A