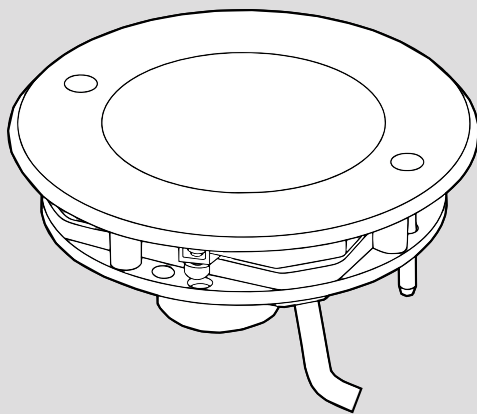
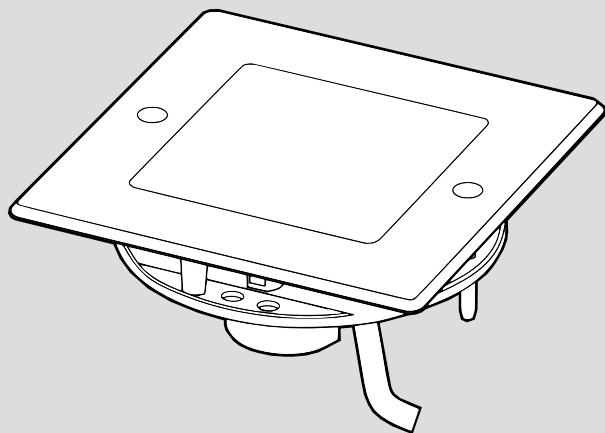


Artemide®

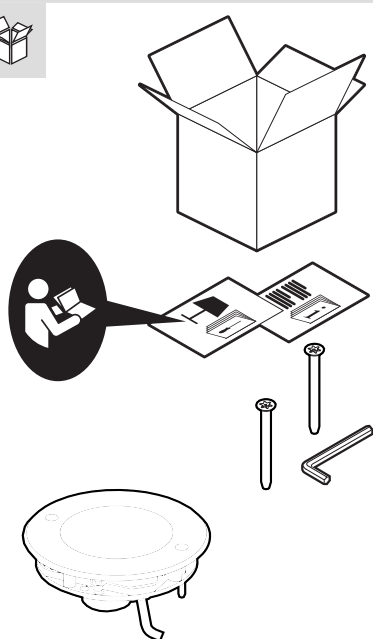
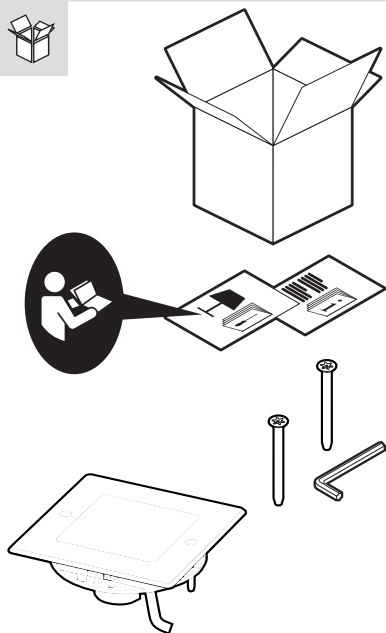
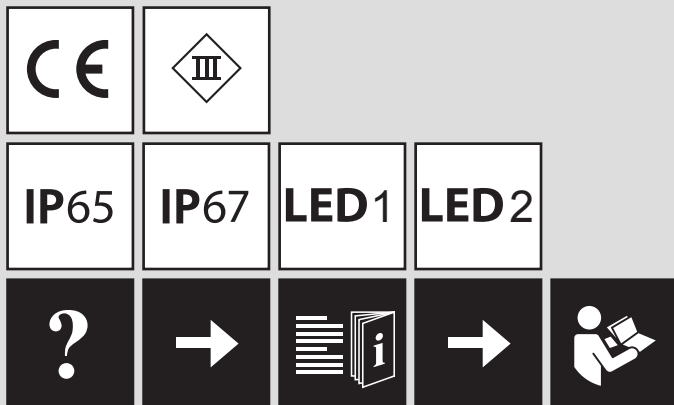
**NORD
LIGHT**
ledco®

Ego 150 - 220 walk - over / Ego vetro 150 - 220 walk - over





i

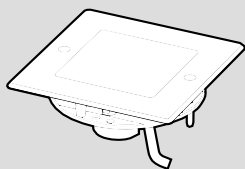




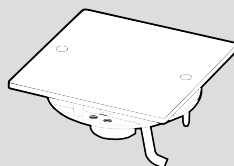
Ego 150 - 220 walk - over



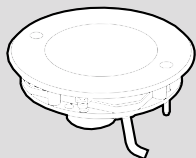
Ego vetro 150 - 220 walk - over



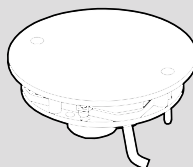
150 x 150 mm
220 x 220 mm



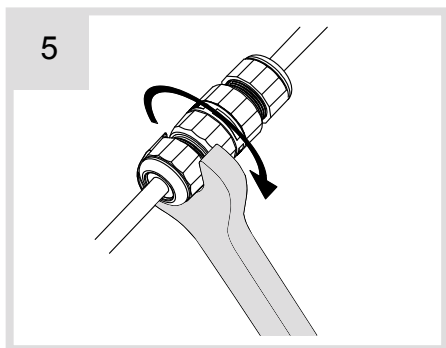
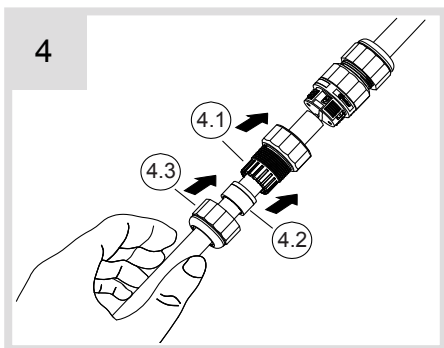
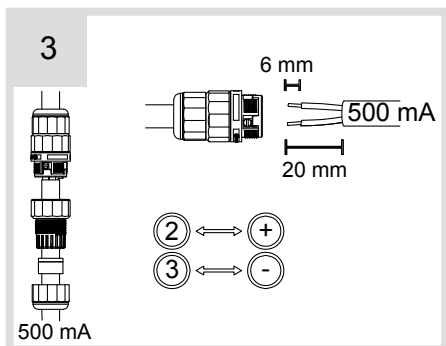
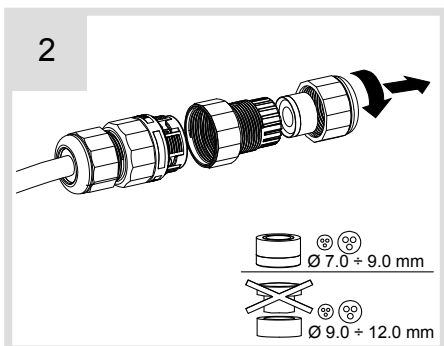
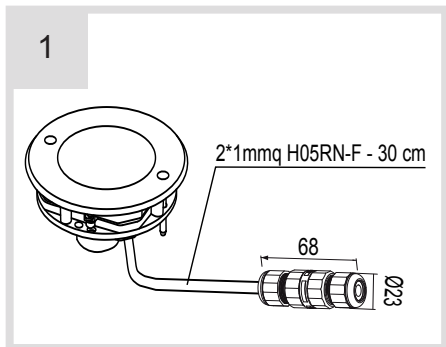
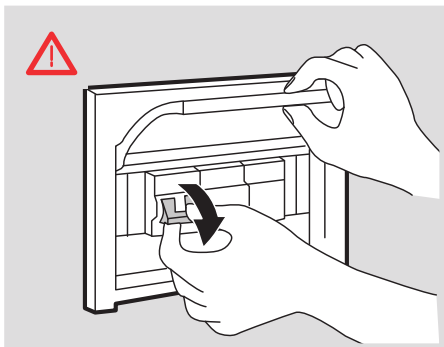
150 x 150 mm
220 x 220 mm



Ø 150 mm
Ø 220 mm



Ø 150 mm
Ø 220 mm



Collegamento in serie - Series connection - Connection en série
 Hintereinander schaltung - Conexion en serie



Per evitare di danneggiare il led effettuare tutti i collegamenti prima di dare tensione.

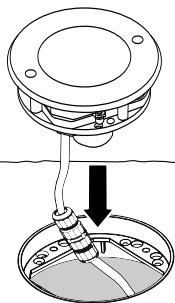
To avoid damages to led unit all connection shall be made before to switch power on.

Pour éviter d'endommager le conduit à faire toutes les connexions avant d'appliquer le pouvoir.

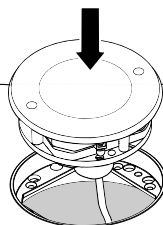
Um eine beschädigung der led zu vermeiden, bitte produkte erst nach dem anschluss einschalten.



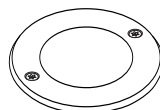
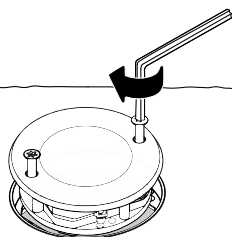
6

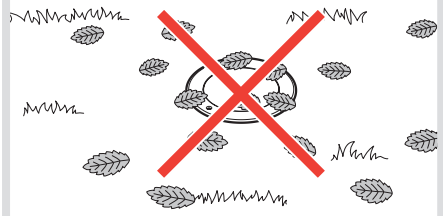
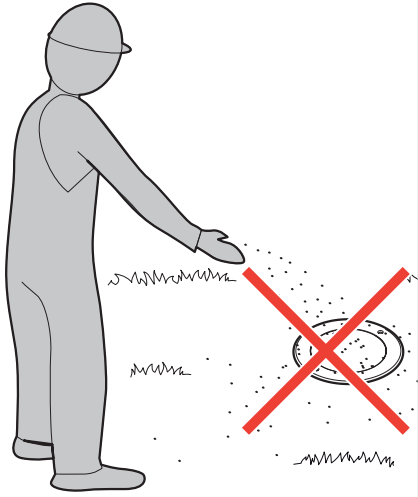


7

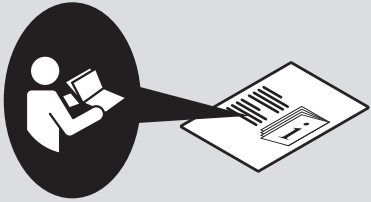


8

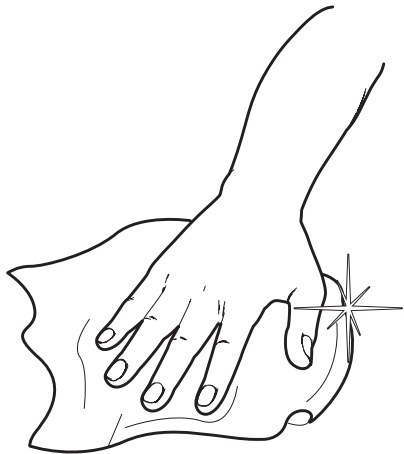




i



1



Artemide®



Nord Light S.p.A.

Società per azioni con socio unico
Società di Artemide S.p.A

S.S. Aretina 29/N-50065 Sieci (Fi)-Italy
T.+39 055 8309912 - F.+39 055 8328369
info@nordlight.it-www.nordlight.eu

Y503500005