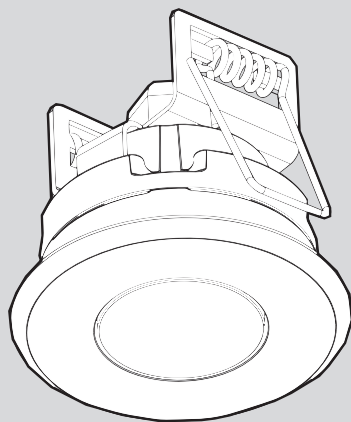
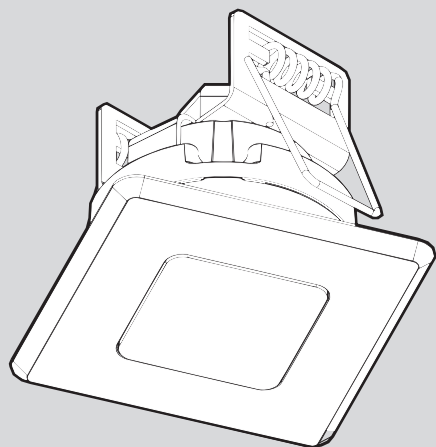


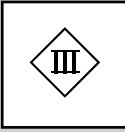
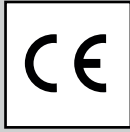
Artemide®

Ego Flat 55-90 Down Light

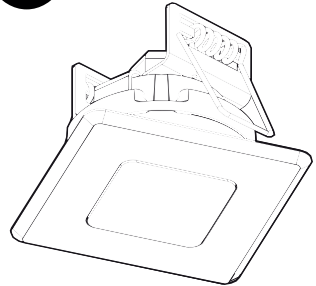
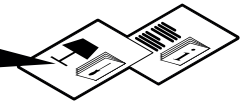
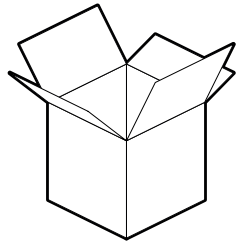
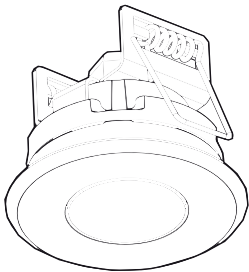
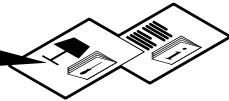
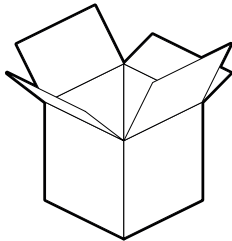
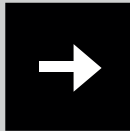
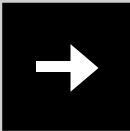
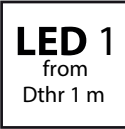


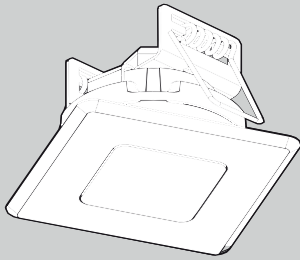


i

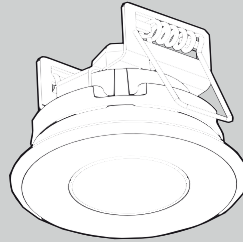



EGO 55 3000 K
ONLY

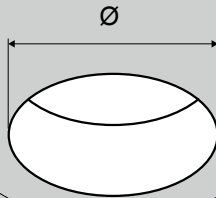




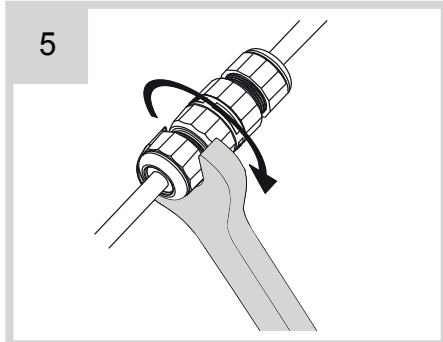
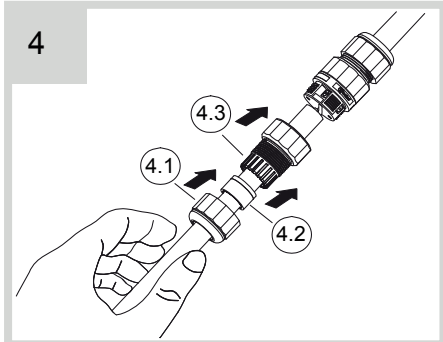
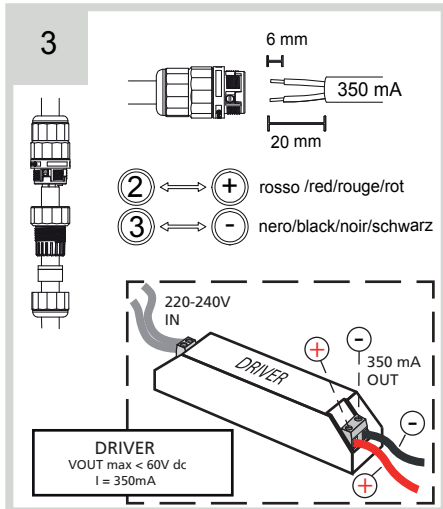
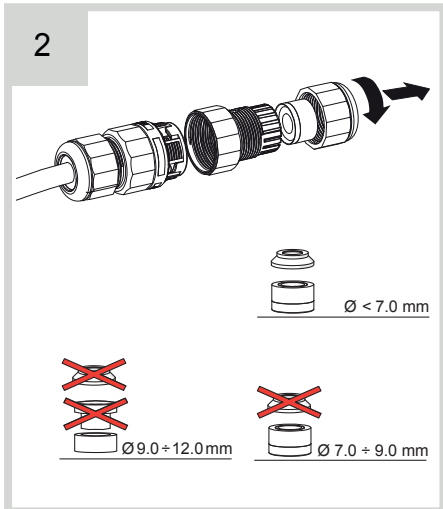
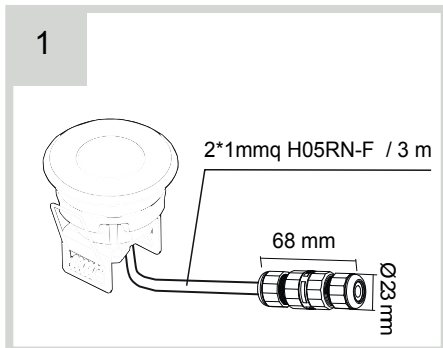
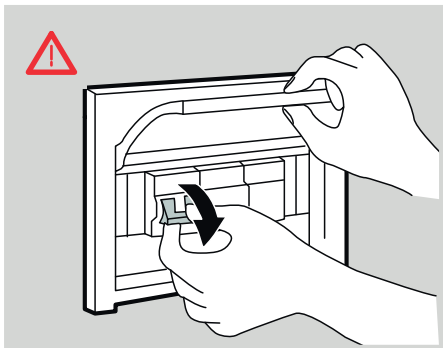
55 x 55 mm
90 x 90 mm





Ø 55 mm
Ø 90 mm



Ego Flat 55 : Ø 47 mm +/- 1mm
Ego Flat 90 : Ø 80 mm +/- 2mm

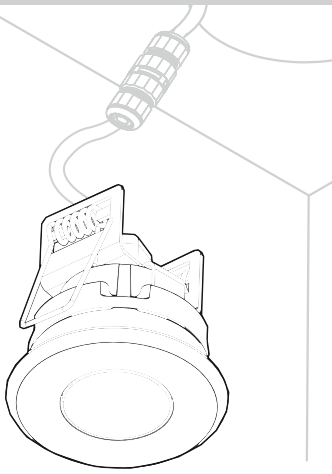


Collegamento in serie - Series connection - Connection en série
 Hintereinander schaltung - Conexion en serie

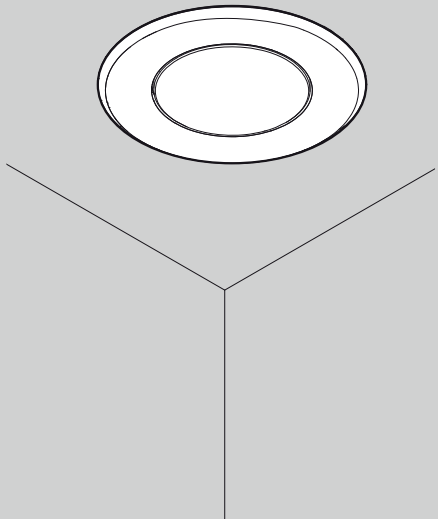
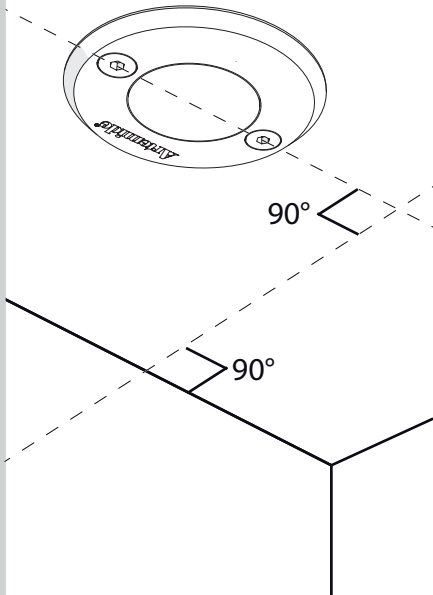
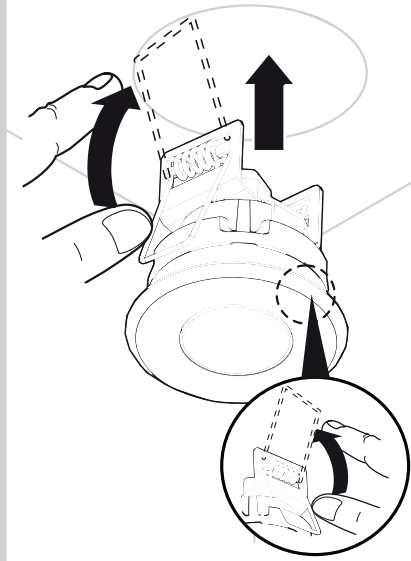

 Per evitare di danneggiare il LED effettuare tutti i collegamenti prima di dare tensione.
 

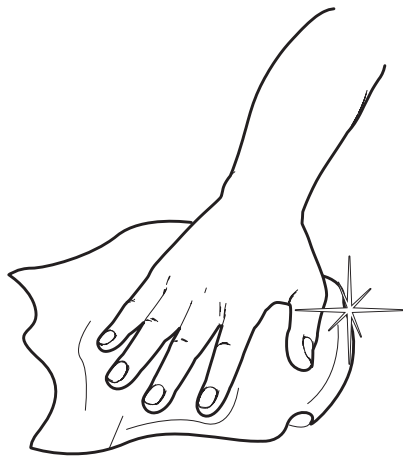
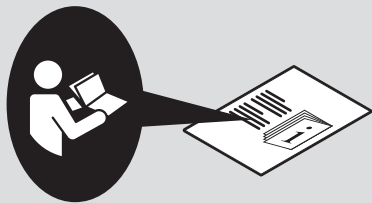
To avoid damages to LED unit all connection shall be made before to switch power on.

6



7





Artemide®



Artemide Spa

via Bergamo, 18
20010 Pregnana M.se (MI)
ITALIA

Tel. +39 02 935 181
Fax +39 02 935 90 254
Fax +39 02 935 90 496

www.artemide.com

VAT IT00846890150

cod. Y513000339D