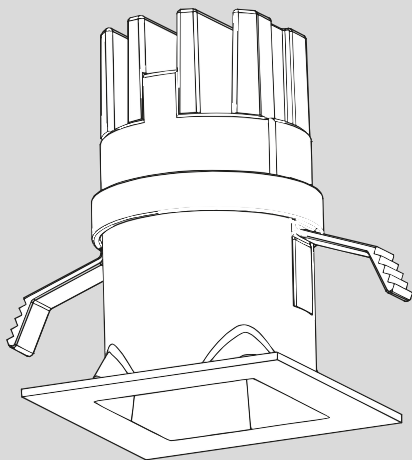
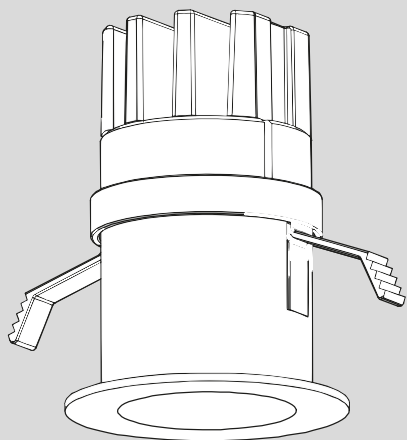
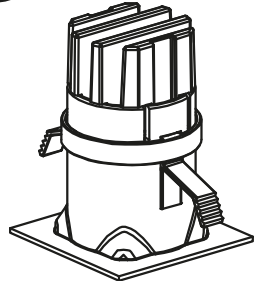
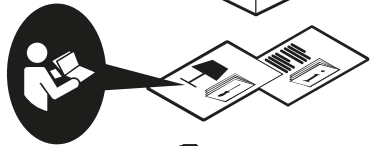
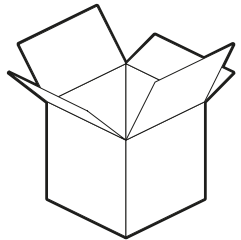
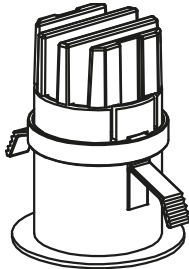
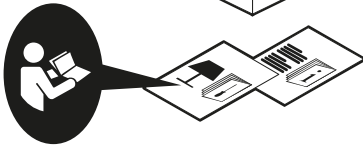
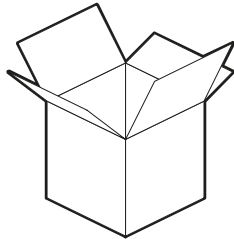
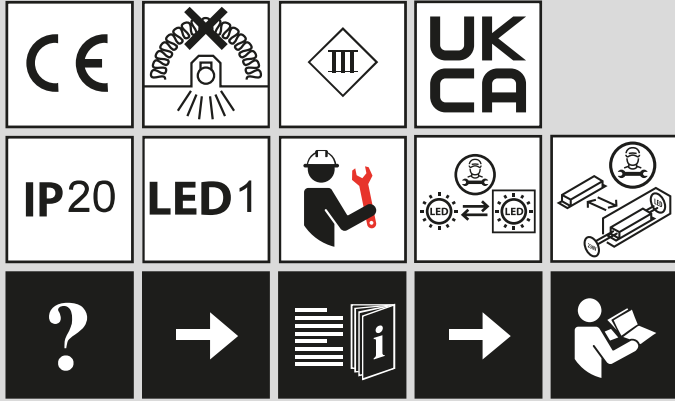


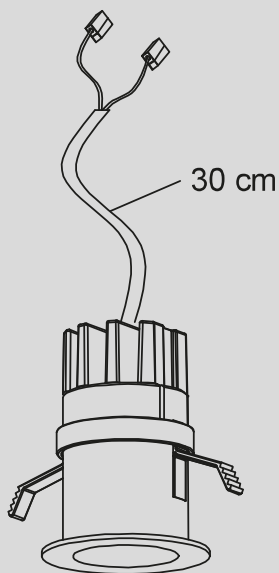
EVERYTHING 35



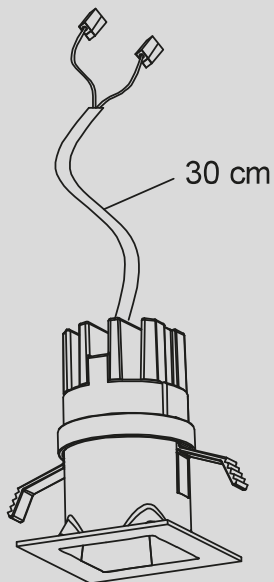


i

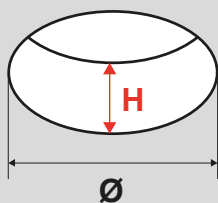
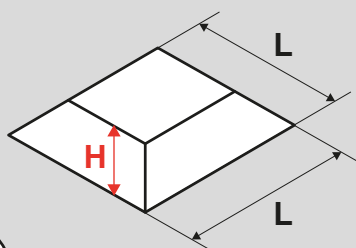




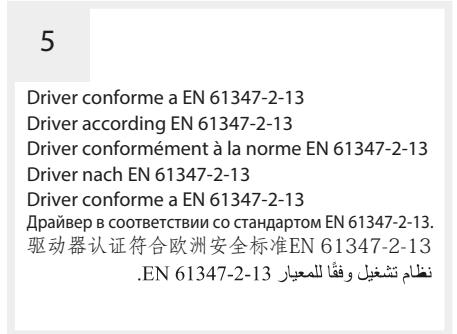
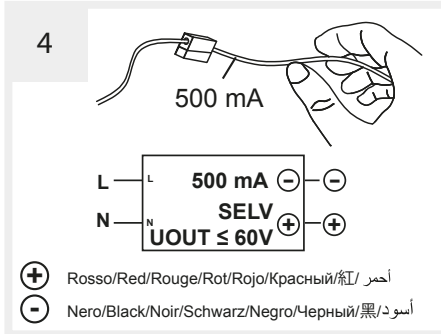
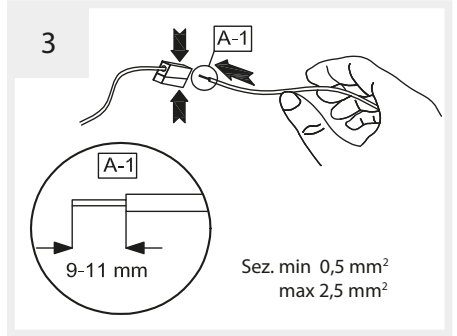
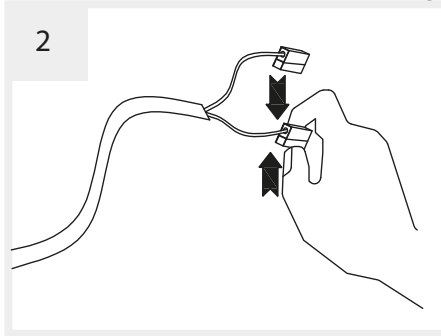
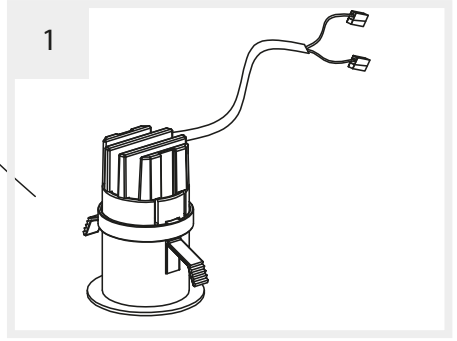
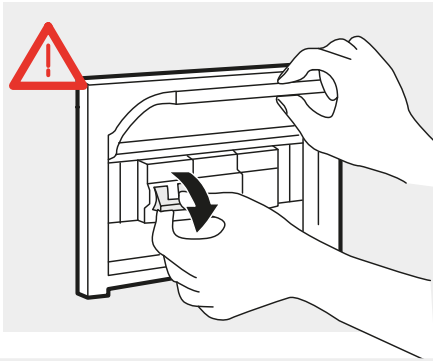
Ø 35 mm



35 x 35 mm



- EVERYTHING 35 Ø : 29 mm ± 1 mm
- EVERYTHING 35 L : 29 mm x 29 mm ± 1 mm
- EVERYTHING 35 H : 12.5 mm ÷ 25 mm



Collegamento in serie - Series connection - Connection en série - Hintereinander Schaltung - Conexión en serie - Последовательное соединение - 串联 - موصل متضمن



Per evitare di danneggiare il led effettuare tutti i collegamenti prima di dare tensione.

To avoid damages to led unit, all connections shall be made before turning the fixture on

Pour éviter d'endommager le conduit à faire toutes les connexions avant d'appliquer le pouv
Um eine Beschädigung der Led zu vermeiden, bitte Produkte erst nach dem Anschluss einschalten.

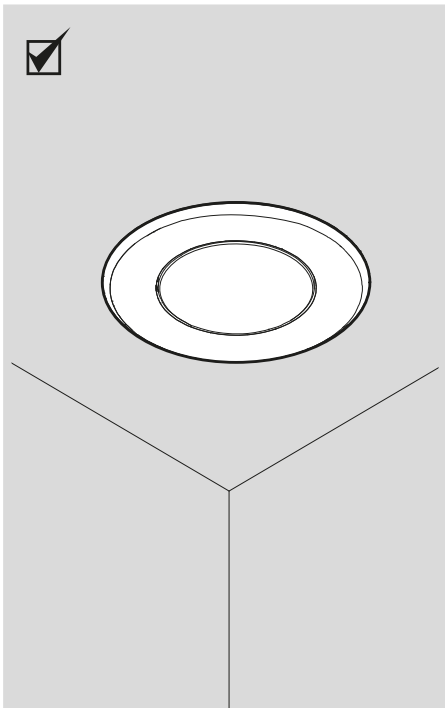
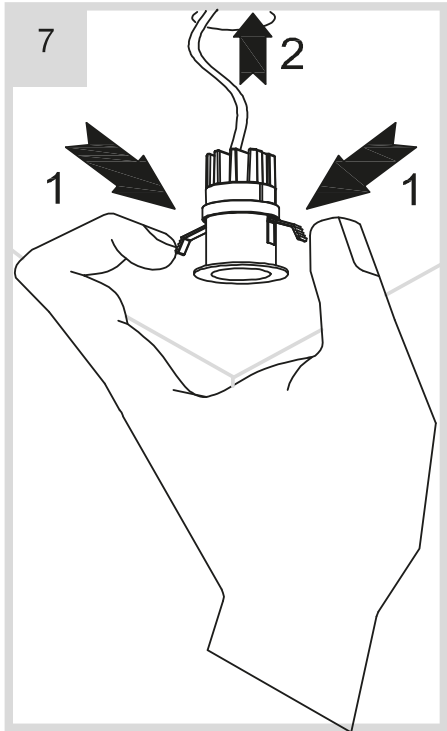
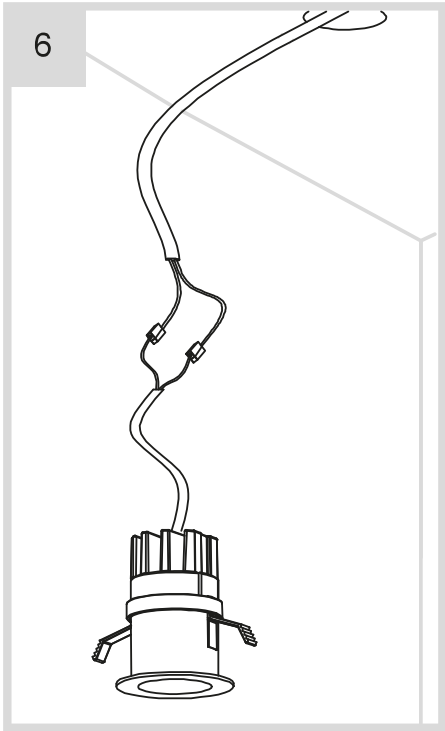
Para no dañar el led, llevar a cabo todas las conexiones antes de suministrar tensión.

Выполнить все соединения перед включением питания, чтобы не повредить светодиод

为避免损坏led, 请在接通电源前完成所有连接。

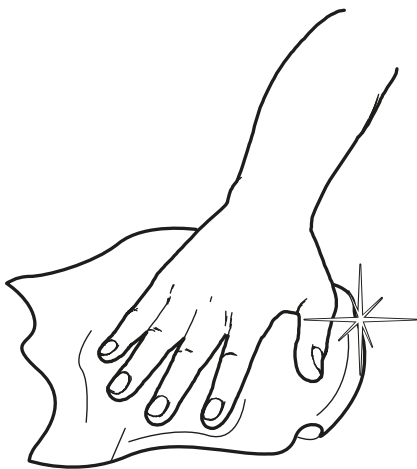
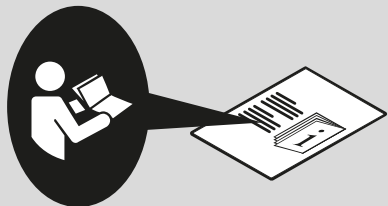
لتجنب إلحاق الضرر بالليد "led" ينبغي تنفيذ جميع التوصيلات قبل التشغيل

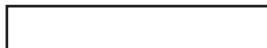






i





Artemide Spa

via Bergamo, 18
20006 Pregnana M.se (MI)
ITALIA

Tel. +39 02 935 181
Fax +39 02 935 90 254
Fax +39 02 935 90 496

www.artemide.com

VAT IT00846890150