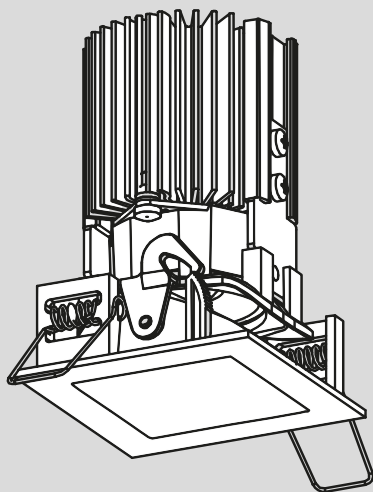
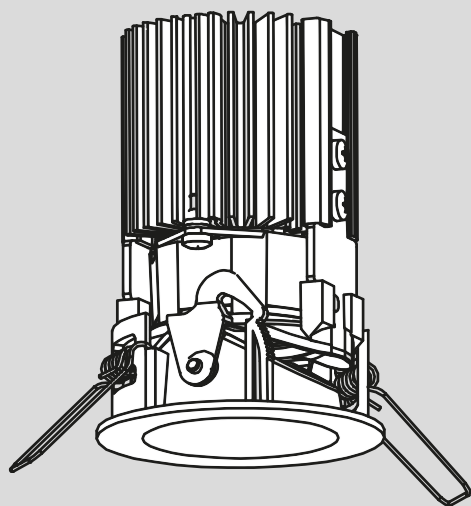
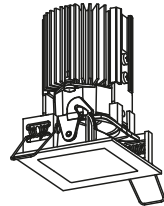
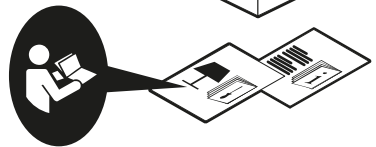
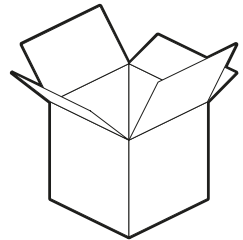
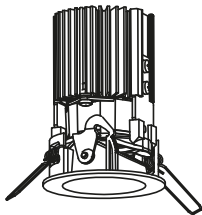
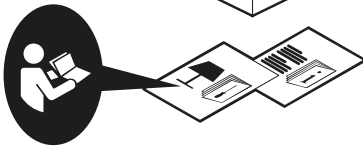
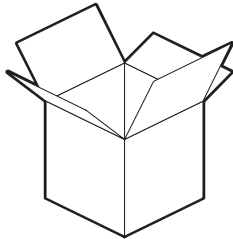
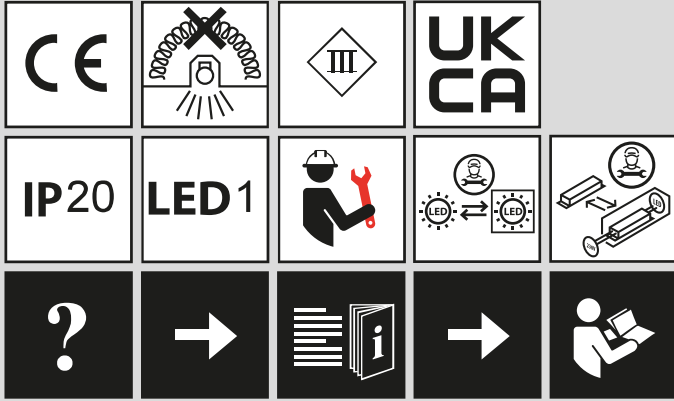


EVERYTHING 55

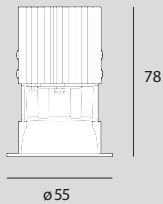




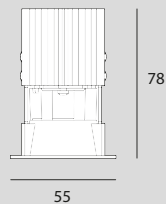
i



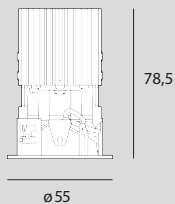
EVERYTHING 55 Round - 6,4 W - 500 mA



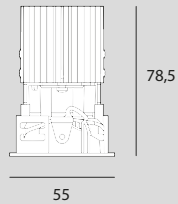
EVERYTHING 55 Square - 6,4 W - 500 mA



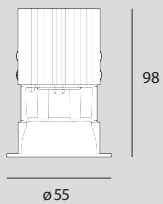
EVERYTHING 55 Round Adjustable - 6,4 W - 500 mA



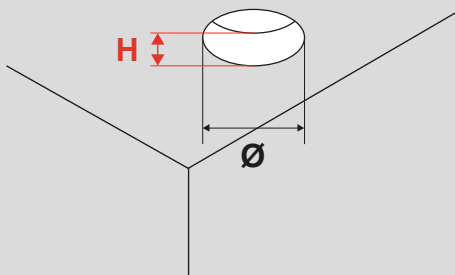
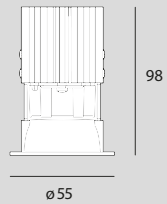
EVERYTHING 55 Square Adjustable - 6,4 W - 500 mA



EVERYTHING 55 Round - 8,5 W - 700 mA



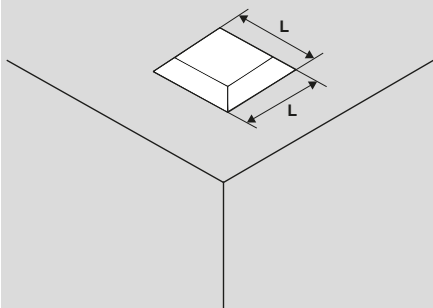
EVERYTHING 55 Square - 8,5 W - 700 mA



EVERYTHING 55 Round /
EVERYTHING 55 Round Adjustable /
EVERYTHING 55 10W Round:

$\varnothing = 50 \text{ mm } (\pm 2 \text{ mm})$

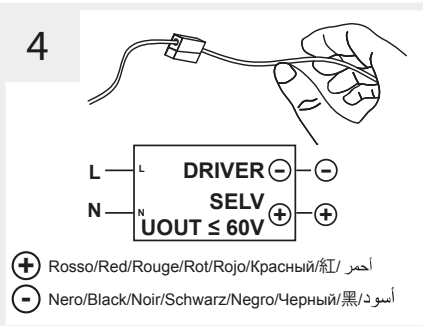
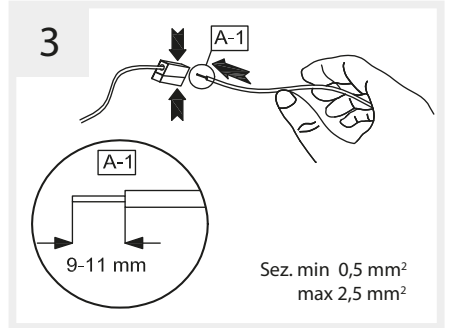
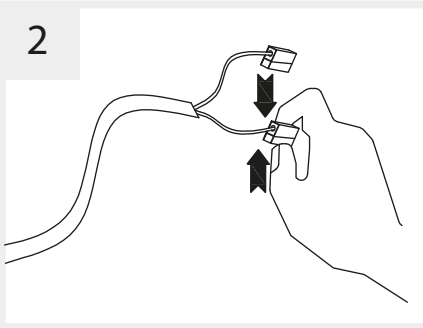
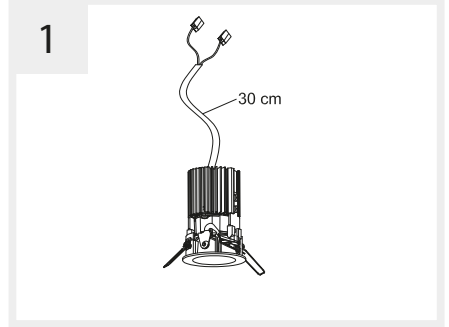
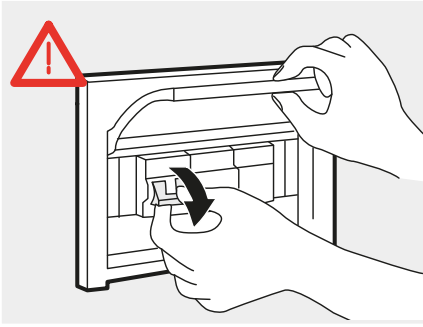
H max 12.5 mm



EVERYTHING 55 Square/
EVERYTHING 55 Square Adjustable /
EVERYTHING 55 10W Square:

L x L = 50 mm x 50 mm ($\pm 2 \text{ mm}$)

H max 12.5 mm

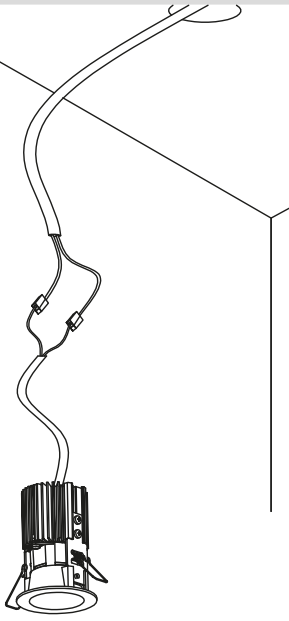


5

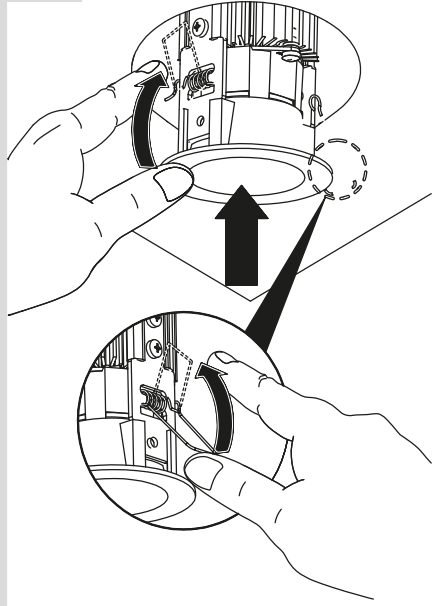
Driver conforme a EN 61347-2-13
 Driver according EN 61347-2-13
 Driver conformément à la norme EN 61347-2-13
 Driver nach EN 61347-2-13
 Driver conforme a EN 61347-2-13
 Драйвер в соответствии со стандартом EN 61347-2-13.
 驱动器认证符合欧洲安全标准EN 61347-2-13
 نظام تشغيل وفقا للمعيار .EN 61347-2-13

! Per evitare di danneggiare il led effettuare tutti i collegamenti prima di dare tensione. **!**
 To avoid damages to led unit all connection shall be made before to switch power on.
 Pour éviter d'endommager le conduit à faire toutes les connexions avant d'appliquer le pouvoir.
 Um eine Beschädigung der Led zu vermeiden, bitte Produkte erst nach dem Anschluss einschalten.
 Para no dañar el led, llevar a cabo todas las conexiones antes de suministrar tensión.
 Выполнить все соединения перед включением питания, чтобы не повредить светодиод
 为避免损坏led, 请在接通电源前完成所有连接。
 لتجنب إلحاق الضرر بالليد "led" ينبغي تنفيذ جميع التوصيلات قبل التشغيل

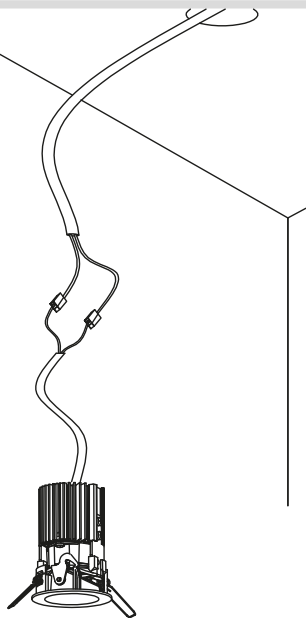
6a



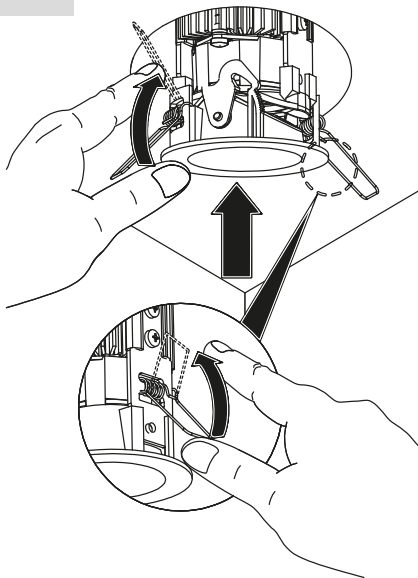
7a



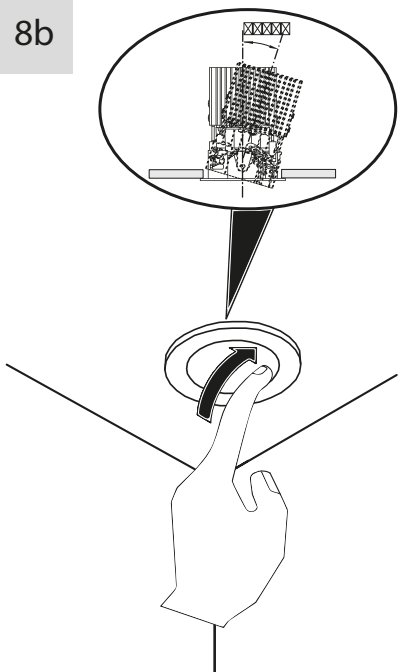
6b

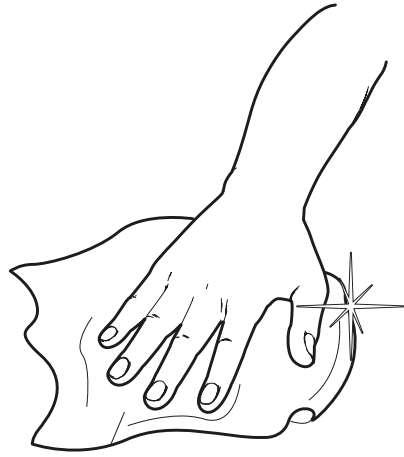
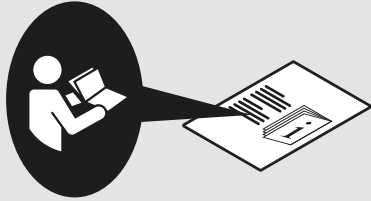


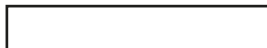
7b



8b







Artemide Spa

via Bergamo, 18
20006 Pregnana M.se (MI)
ITALIA

Tel. +39 02 935 181
Fax +39 02 935 90 254
Fax +39 02 935 90 496

www.artemide.com

VAT IT00846890150