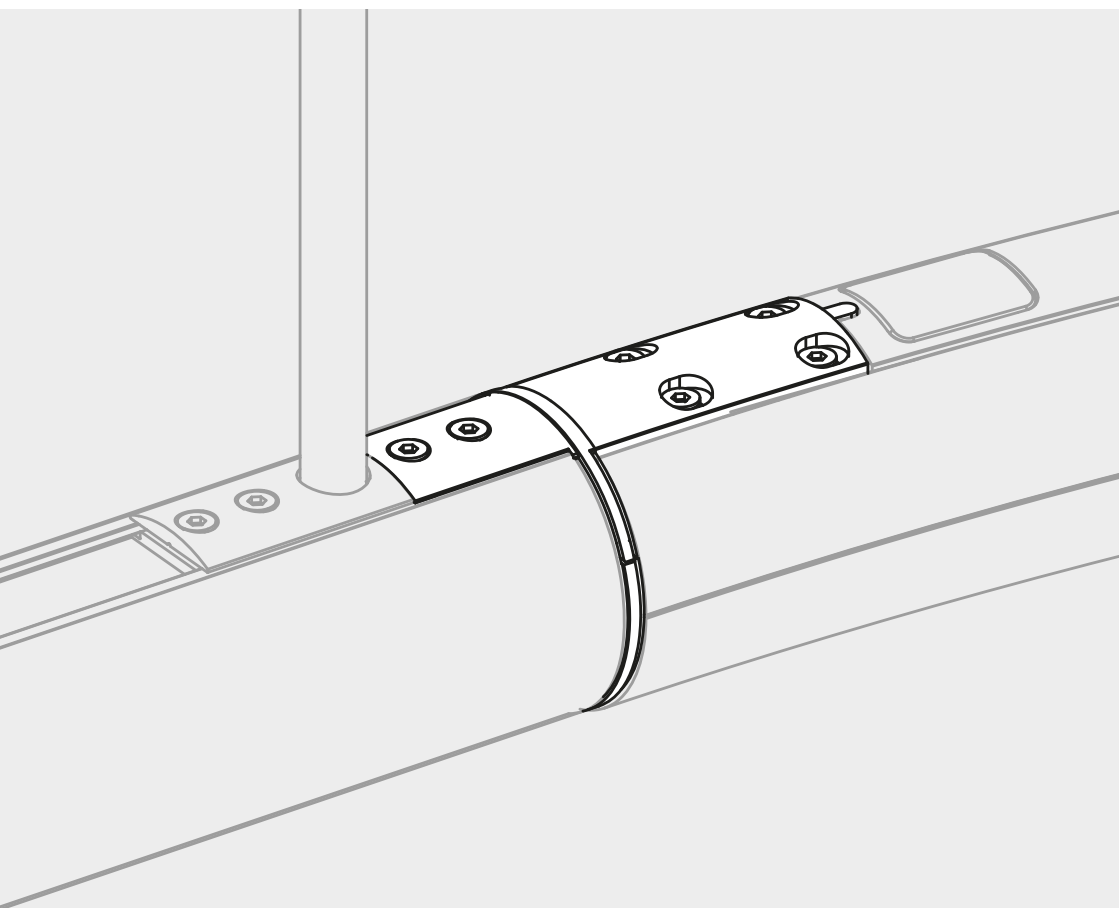


GOPLE TRACK SYSTEM + AOL SYSTEM JOINTS

design
BIG





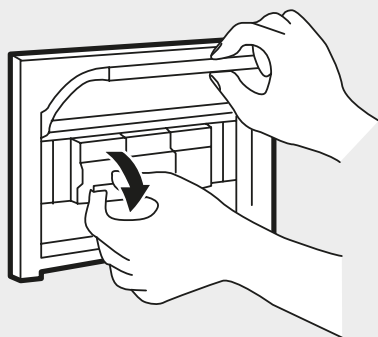
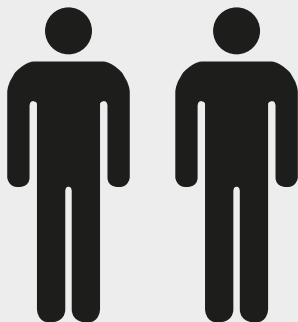
i

TRACK





Artemide App
Quick Starting Guide





IT ATTENZIONE

- Tutte le operazioni devono essere eseguite da personale specializzato, è responsabilità dell'utente assicurare tutte le compatibilità tra il sistema di binari e gli apparecchi.
- Rischio di scossa elettrica - collegare solo all'alimentazione SELV 48V DC con segnale di controllo SELV - non collegare mai alla tensione di rete.
- Il sistema di binari di classe III non è compatibile con il sistema di binari di classe I e di classe III di altri produttori.
- Il carico meccanico deve essere inteso come il carico completo dell'intero sistema.

EN WARNING

- All operations must be done by specialized personnel, it is user's responsibility to ensure all compatibilities between track system and luminaires.
- Risk of electric shock – connect only to 48V DC SELV supply with SELV control signal only – never connects to mains voltage.
- Class III track system is not compatible with class I track system and class III track system from other manufacturer.
- Mechanical loading shall be intended as the complete loading of the whole system.

FR AVERTISSEMENT

- Toutes les opérations doivent être effectuées par du personnel spécialisé, il est de la responsabilité de l'utilisateur de s'assurer de toutes les compatibilités entre le système de rails et les luminaires.
- Risque de choc électrique - connecter uniquement à l'alimentation SELV 48V DC avec le signal de contrôle SELV uniquement - ne jamais connecter à la tension du secteur.
- Le système de rails de classe III n'est pas compatible avec le système de rails de classe I et le système de rails de classe III d'un autre fabricant.
- Le chargement mécanique doit être compris comme le chargement complet de l'ensemble du système.

ES ADVERTENCIA

- Todas las operaciones deben ser realizadas por personal especializado, es responsabilidad del usuario asegurar todas las compatibilidades entre el sistema de carriles y las luminarias.
- Riesgo de descarga eléctrica - conecte sólo a la alimentación SELV de 48V DC con señal de control SELV - nunca conecte a la tensión de red.
- El sistema de carriles de clase III no es compatible con el sistema de carriles de clase I ni con el sistema de carriles de clase III de otro fabricante.
- La carga mecánica debe entenderse como la carga completa de todo el sistema.

DEU WARNUNG

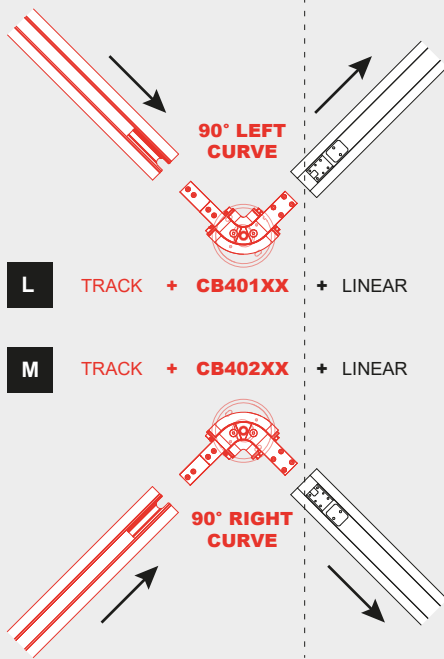
- Alle Arbeiten müssen von Fachpersonal durchgeführt werden, es liegt in der Verantwortung des Anwenders, alle Kompatibilitäten zwischen Schienensystem und Leuchten sicherzustellen.
- Gefahr eines elektrischen Schlages - nur an 48V DC SELV-Versorgung mit SELV-Steuersignal anschließen - niemals an Netzspannung anschließen.
- Das Schienensystem der Klasse III ist nicht kompatibel mit dem Schienensystem der Klasse I und dem Schienensystem der Klasse III von anderen Herstellern.
- Die mechanische Belastung ist als vollständige Belastung des gesamten Systems zu verstehen.

i

GOPLE SYSTEM + JOINTS + AOL SYSTEM MODULES *

A	TRACK	+ CB200XX	+ LINEAR
B	TRACK	+ CB201XX	+ 45° RIGHT CURVED
C	TRACK	+ CB202XX	+ 45° LEFT CURVED
D	TRACK	+ CB203XX	+ 60° RIGHT CURVED
E	TRACK	+ CB204XX	+ 60° LEFT CURVED
F	TRACK	+ CB205XX	+ 90° VERTICAL UP CURVED
G	TRACK	+ CB206XX	+ 90° VERTICAL DOWN CURVED
H	TRACK	+ CB306XX	+ 90° LEFT ANGLE
I	TRACK	+ CB307XX	+ 90° RIGHT ANGLE

GOPLE SYSTEM + JOINTS + AOL SYSTEM MODULES *

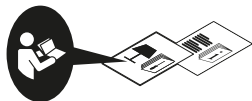
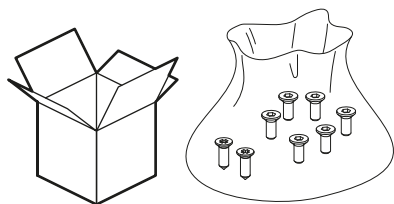
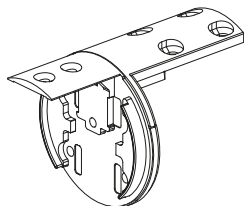
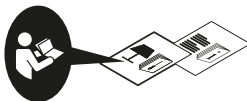
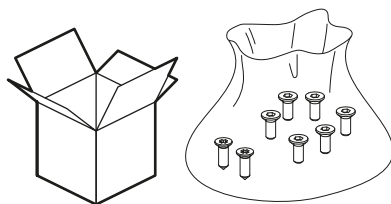
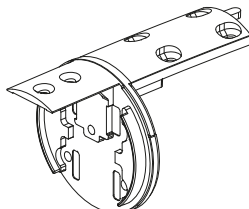
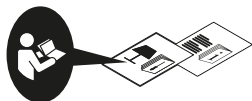
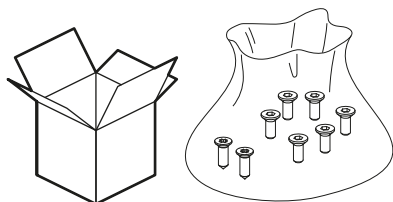
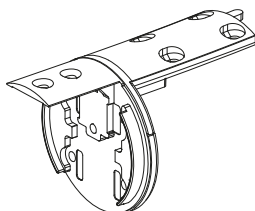
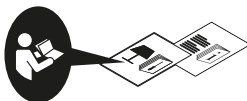
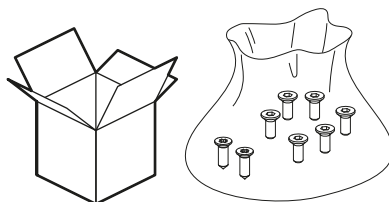
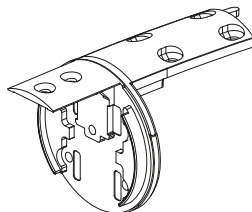


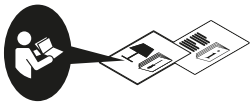
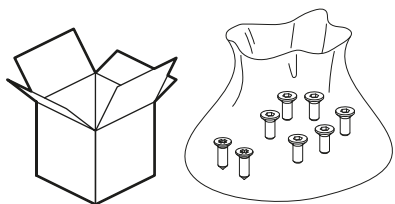
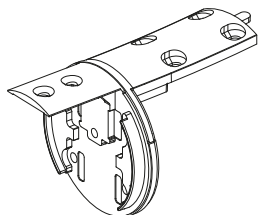
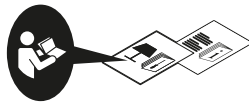
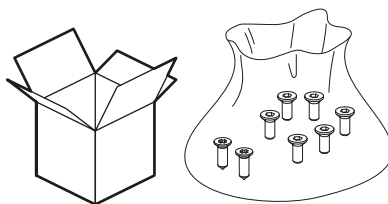
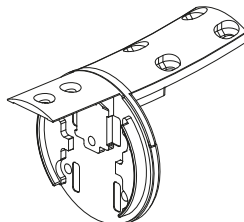
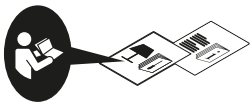
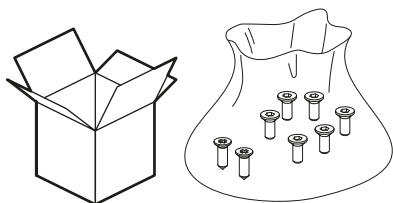
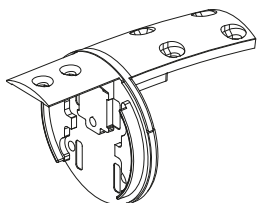
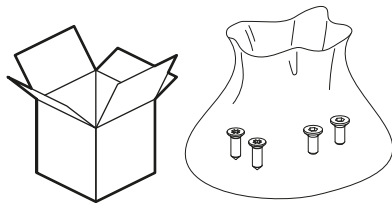
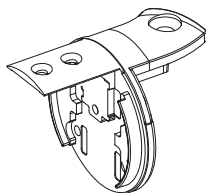
A = B = C = D = E = F = G → **Fig. 1 - 3**

H = I → **Fig. 4 - 10**

L = M → **Fig. 11 - 15**

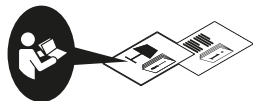
* INTERMEDIATE MODULES ONLY

**A****CB200XX - LINEAR JUNCTION****B****CB201XX - CURVED JUNCTION
45° RIGHT****C****CB202XX - CURVED JUNCTION
45° LEFT****D****CB203XX - CURVED JUNCTION
60° RIGHT**

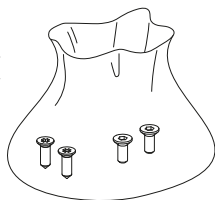
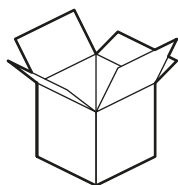
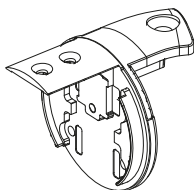
**E****CB204XX - CURVED JUNCTION
60° LEFT****F****CB205XX - UP JUNCTION****G****CB206XX - DOWN JUNCTION****H****CB306XX - CURVED JUNCTION
90° LEFT**



I

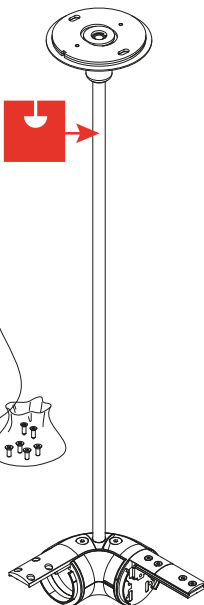
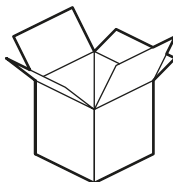


CB307XX - CURVED JUNCTION
90° RIGHT



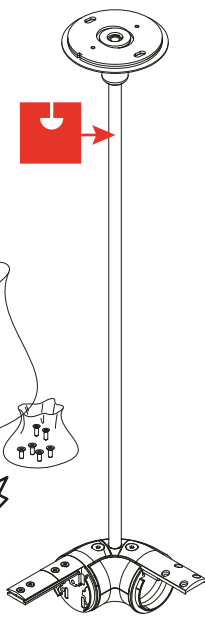
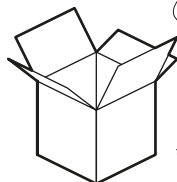
L

CB401XX -
90° LEFT
CURVE



M

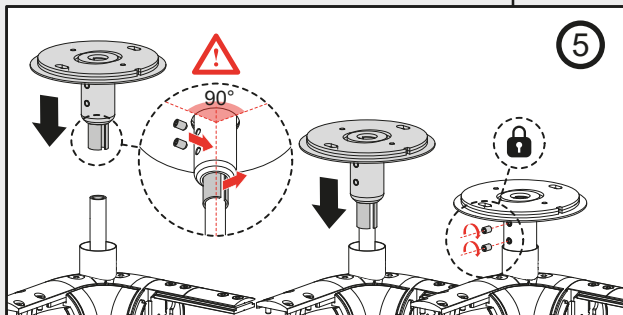
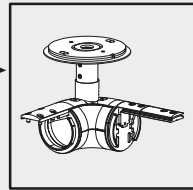
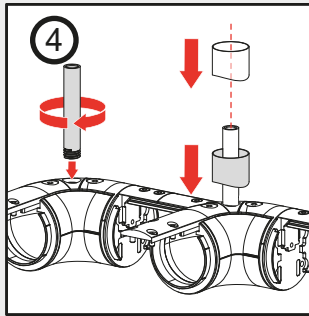
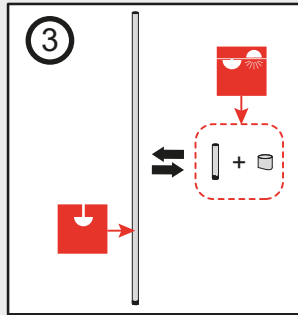
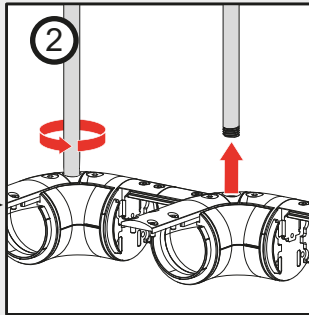
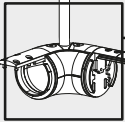
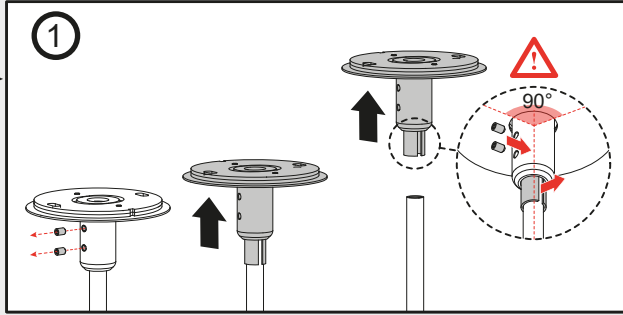
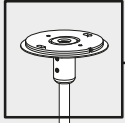
CB402XX -
90° RIGHT
CURVE



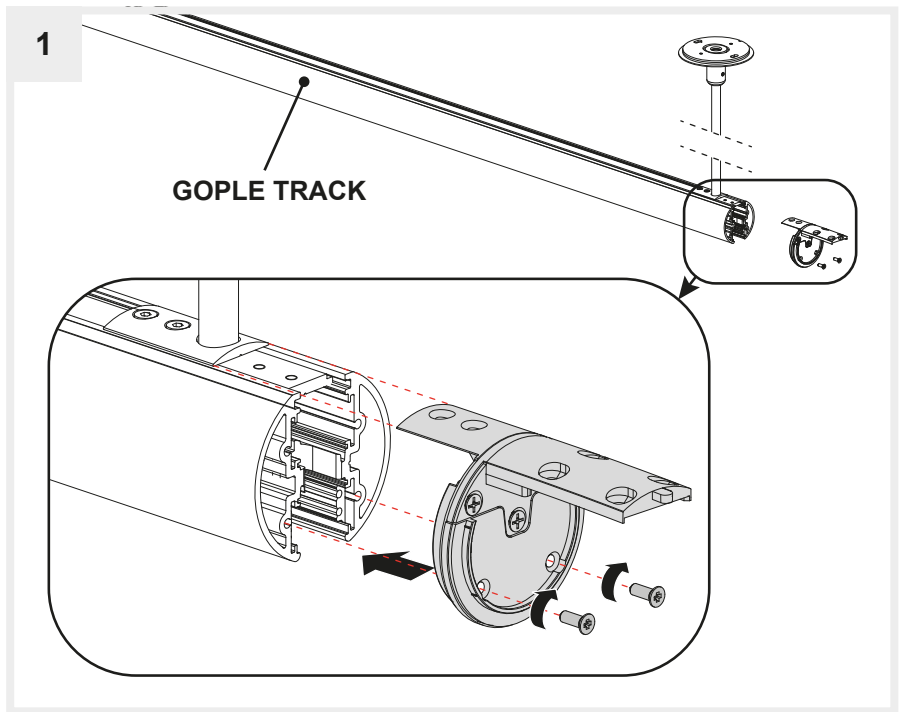
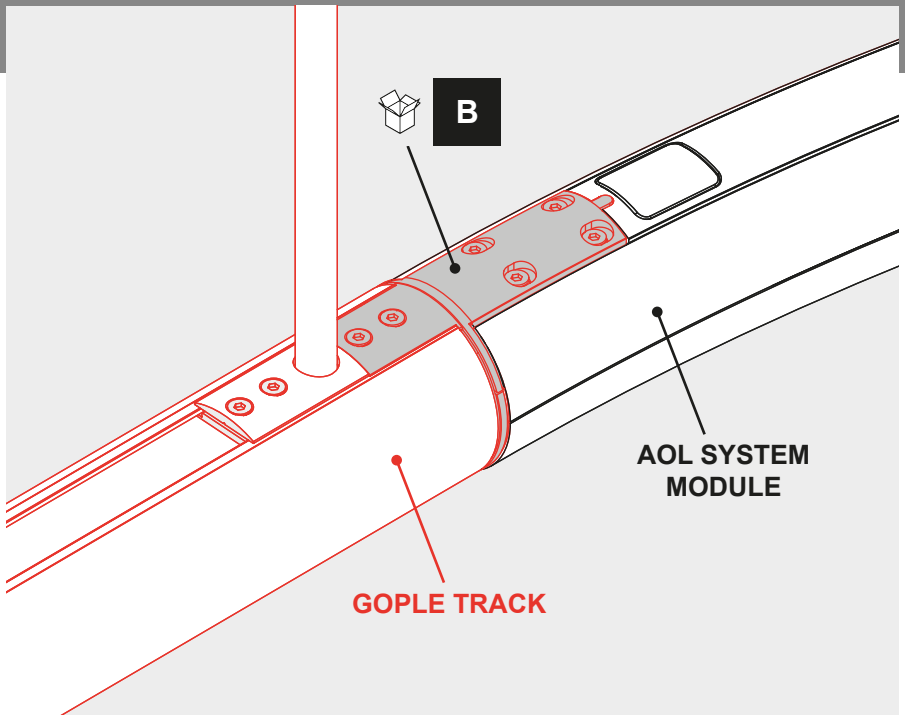


L

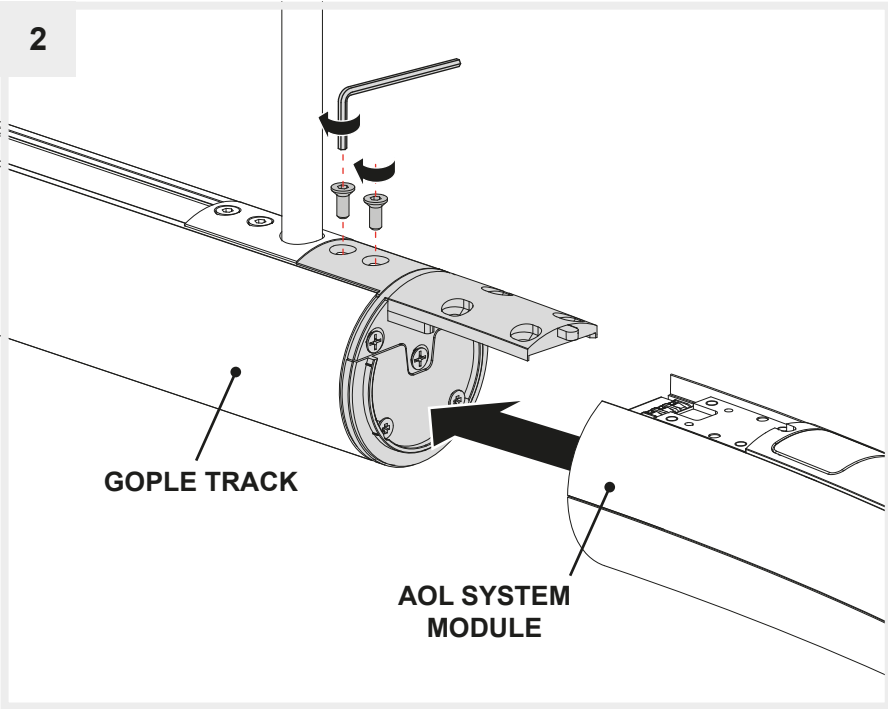
M



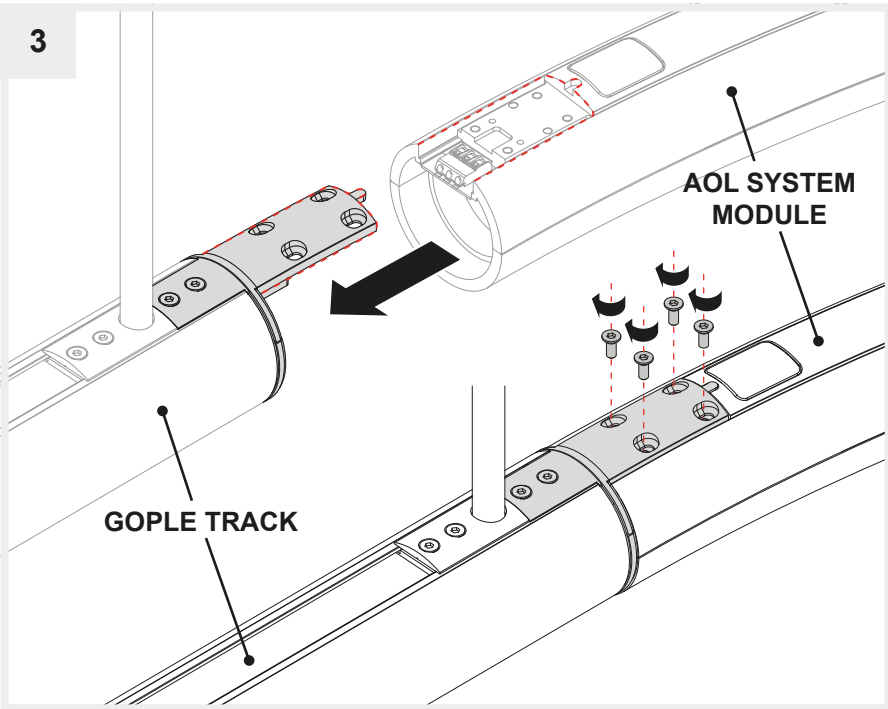
B

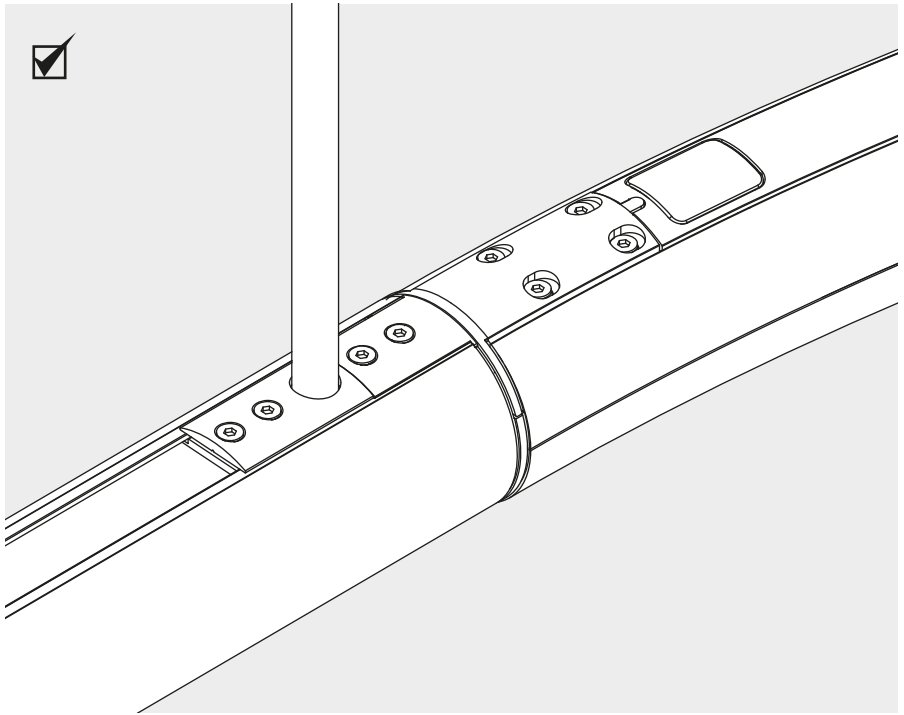


2

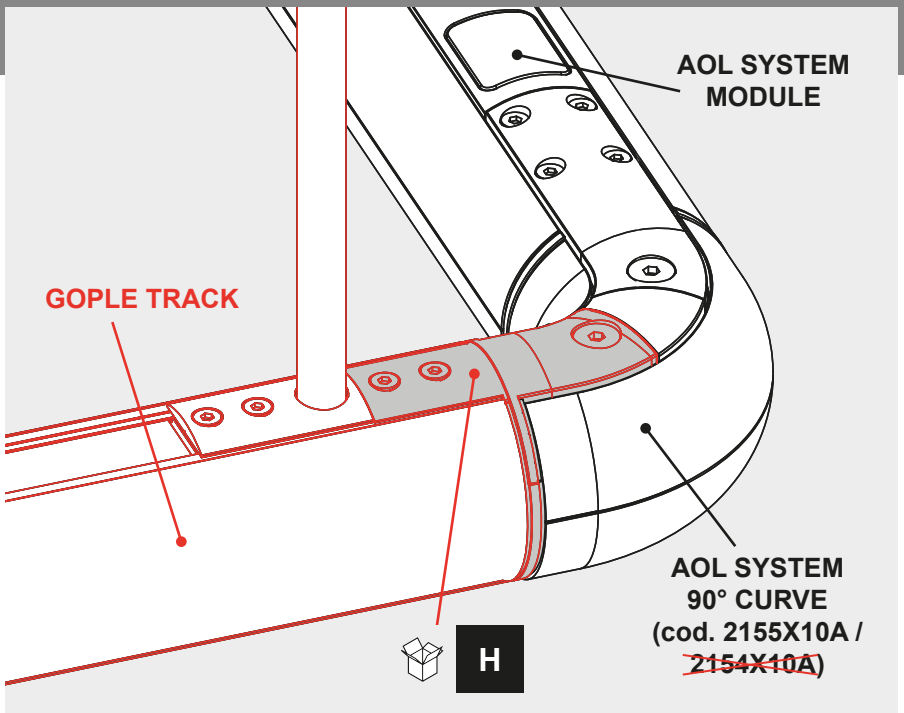


3





H

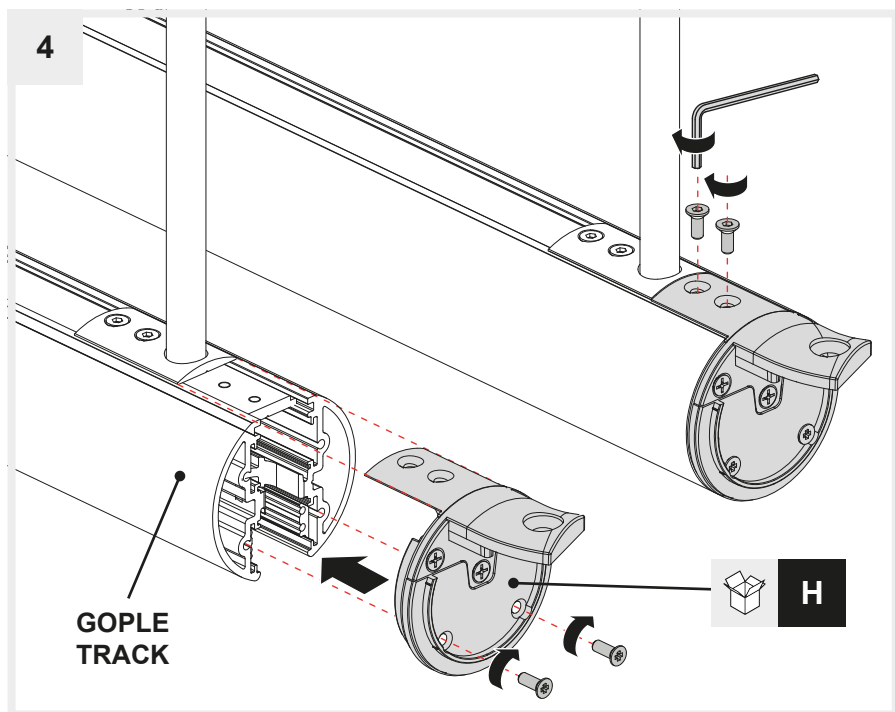
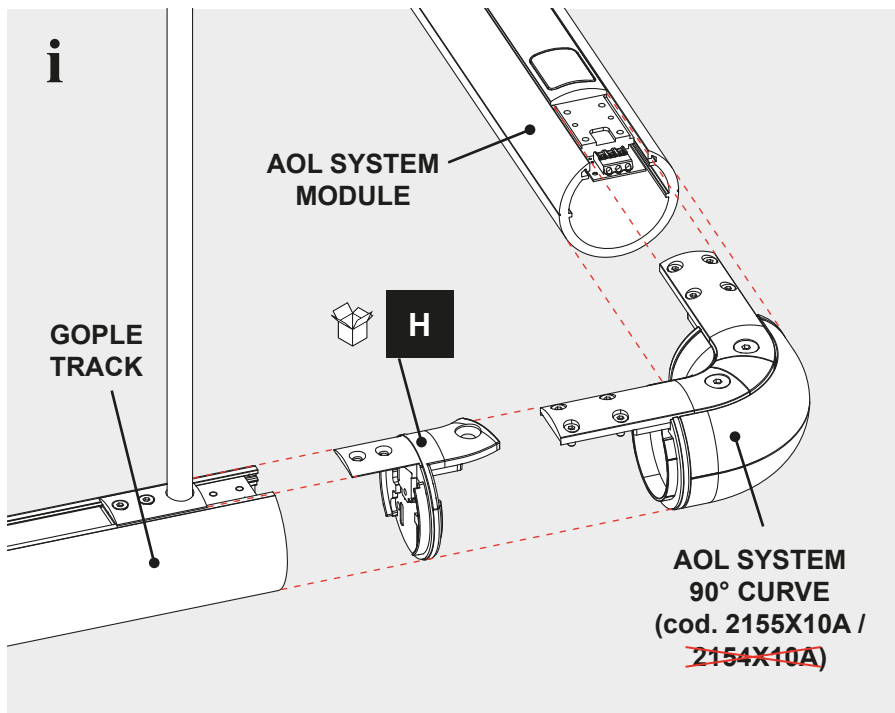


AOL SYSTEM
MODULE

GOPLE TRACK

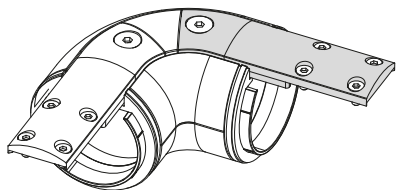
AOL SYSTEM
90° CURVE
(cod. 2155X10A /
~~2154X10A~~)

H

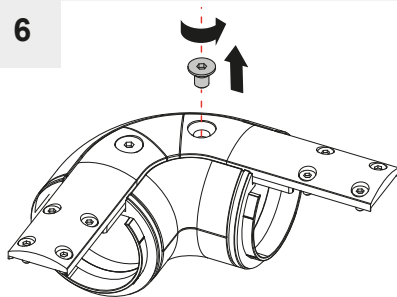


5

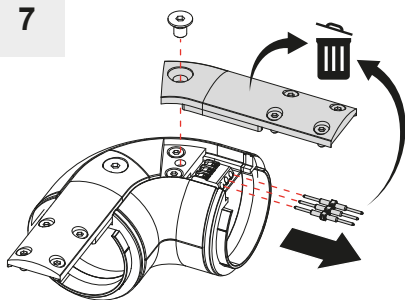
AOL SYSTEM
90° CURVE
(cod. 2155X10A /
2154X40A)



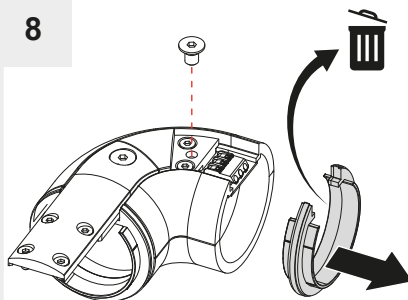
6



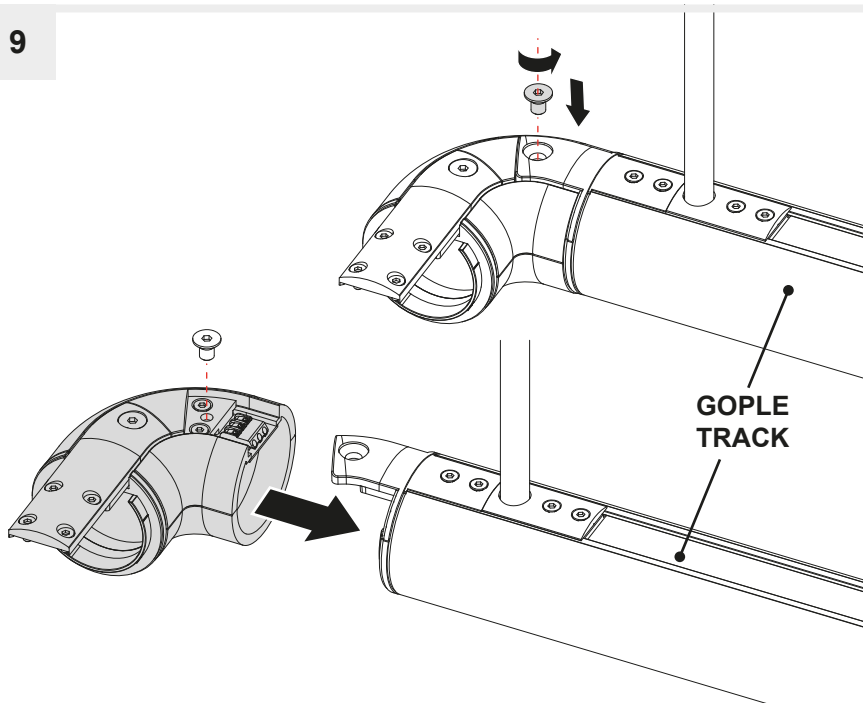
7



8



9



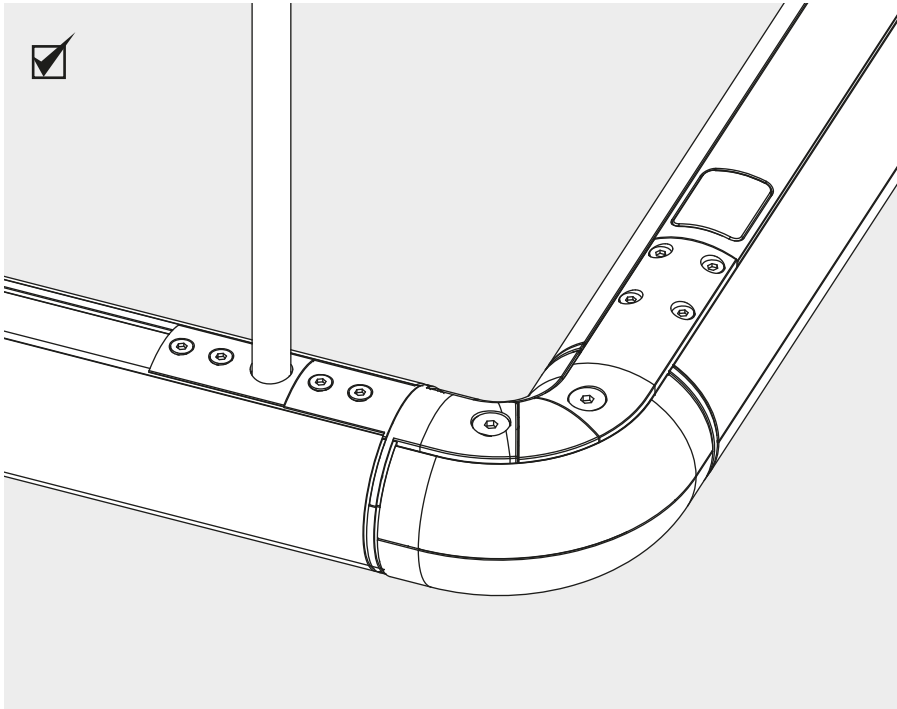
10

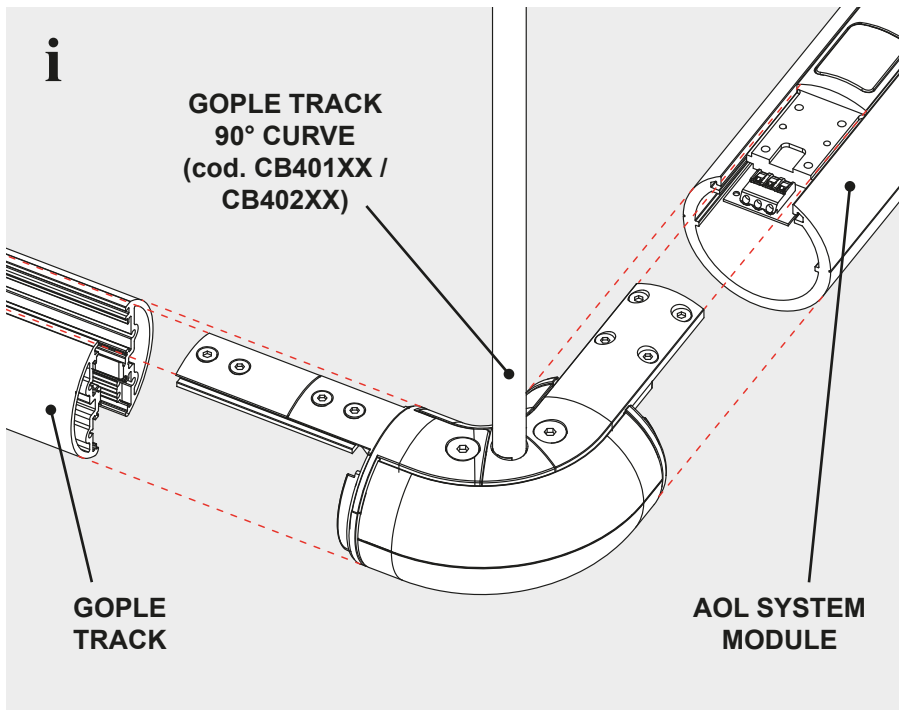
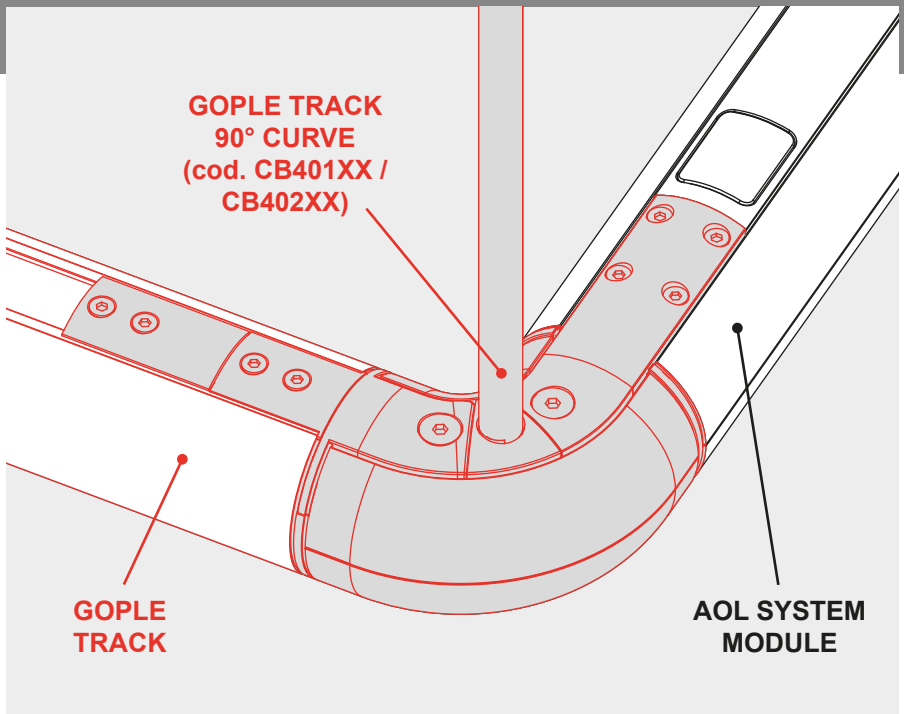
GOPLE TRACK

AOL SYSTEM MODULE

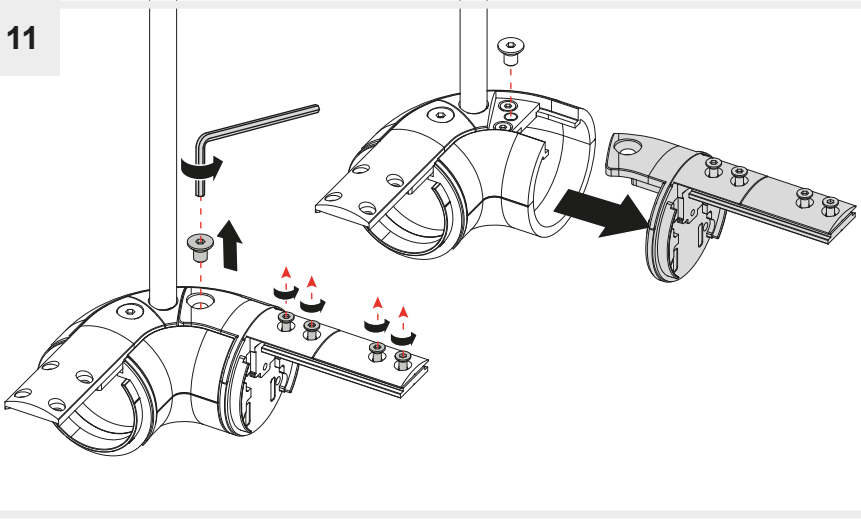
GOPLE TRACK

AOL SYSTEM MODULE

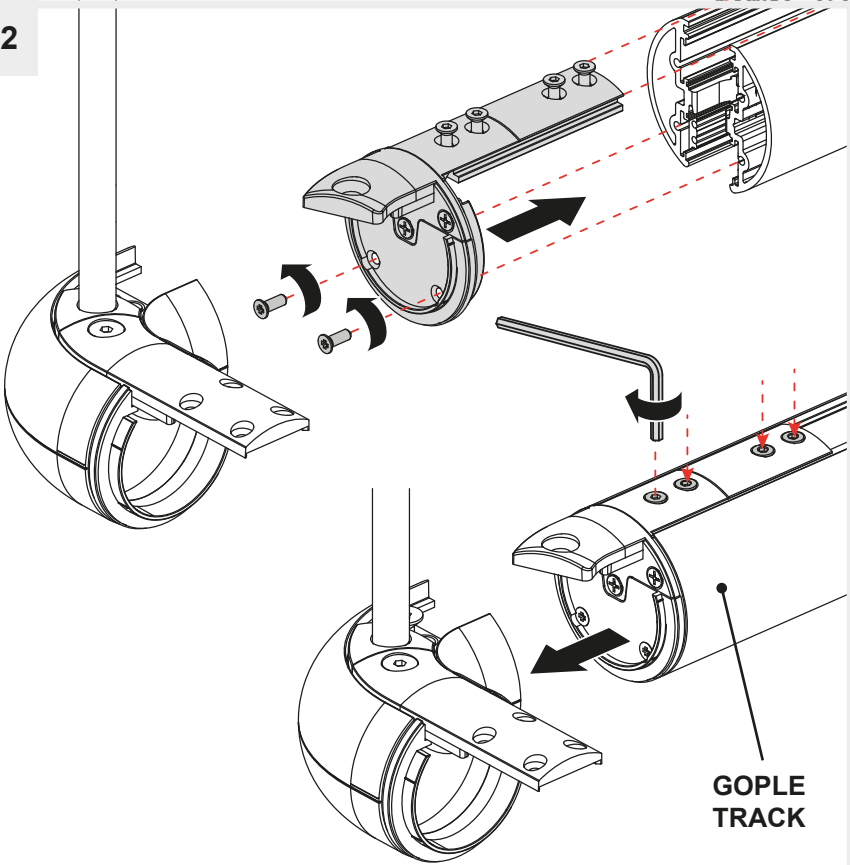




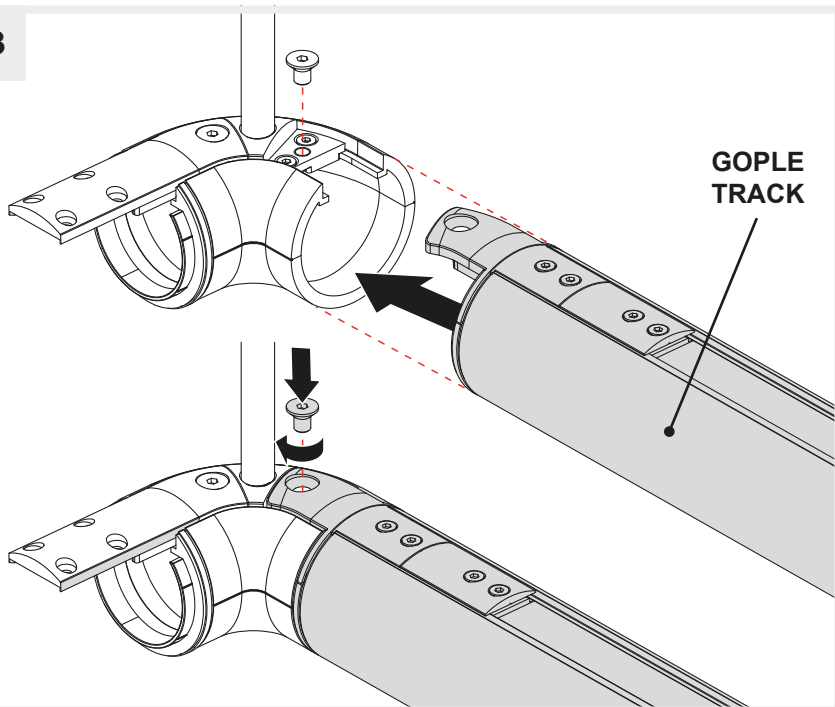
11



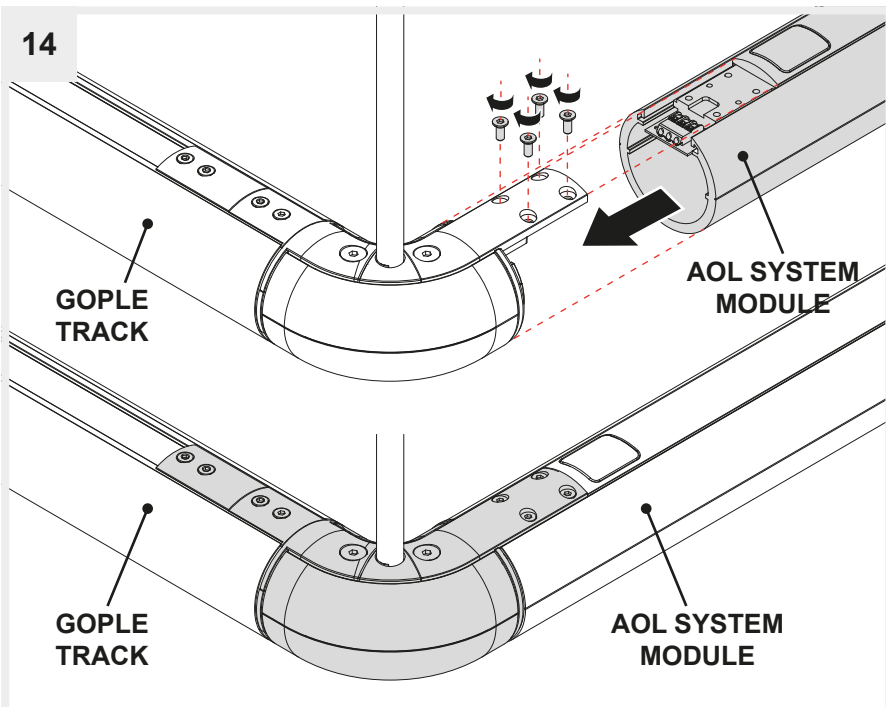
12

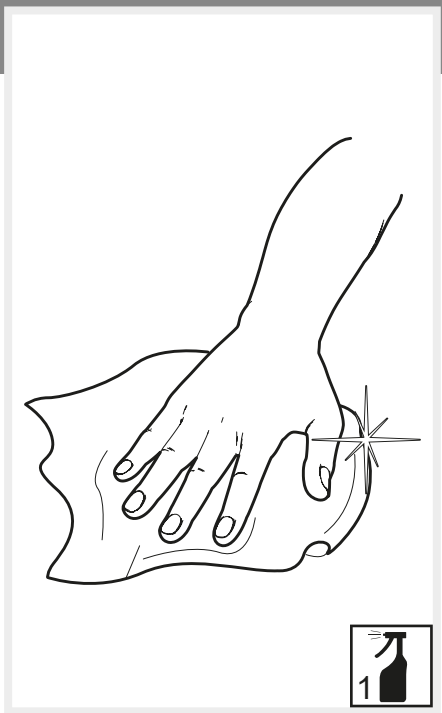
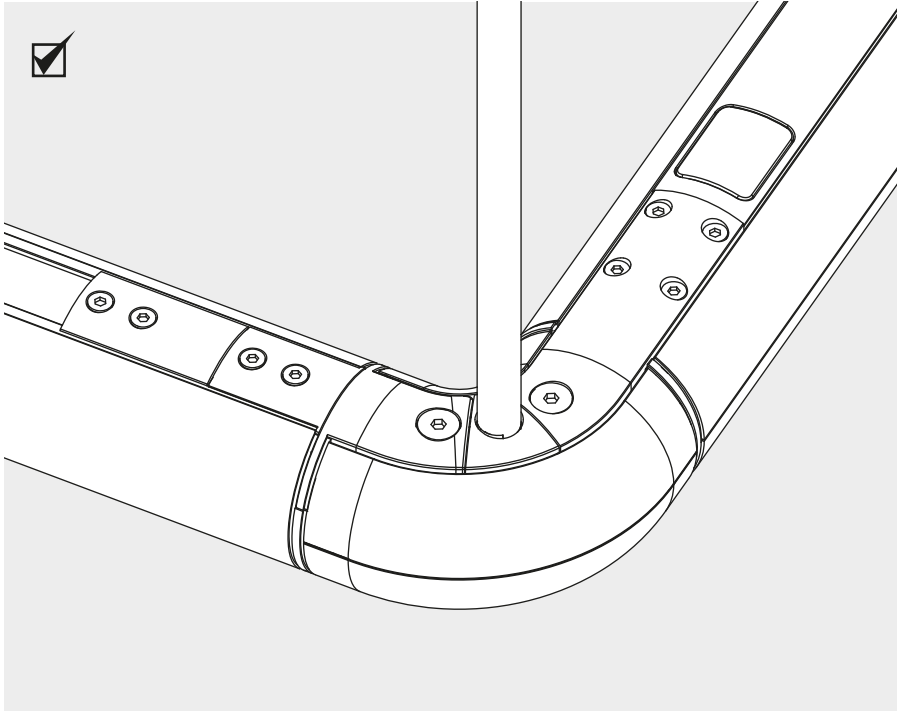


13



14





Artemide®



Artemide

via Bergamo, 18
20010 Pregnana M.se (MI)
ITALIA

tel. +39 02 935 181
fax +39 02 935 90 254
fax +39 02 935 90 496

www.artemide.com

VAT IT00846890150

Artemide Inc.

250 Karin Lane
Hicksville, NY 11801

tel. 631 694 9292
Toll Free 1-877-Art-9111
Fax 631 694 9275

www.artemide.net

Artemide Ltée/Ltd.

11105 rue Renaude Lapointe
Montréal, Québec H1J 2T4

Tel. 514 323 6537
Toll Free 888 777 2783
Fax 514 323 8864

www.artemide.net

cod. Y513001590