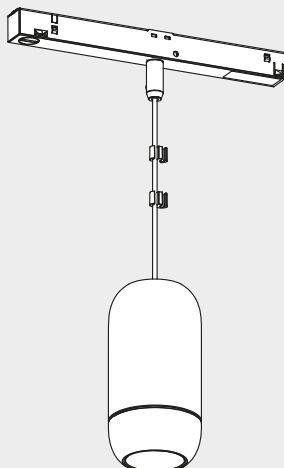
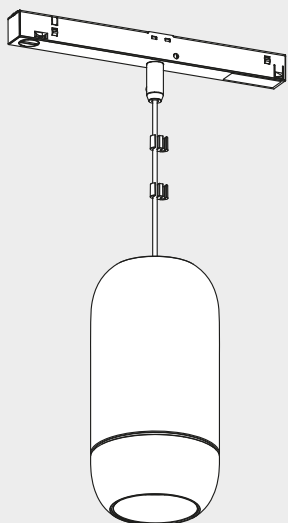
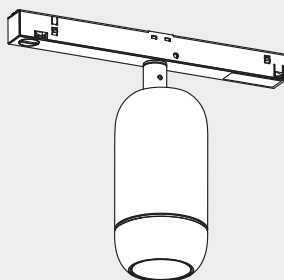
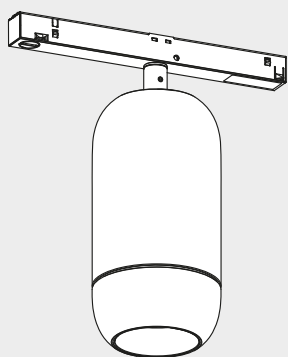


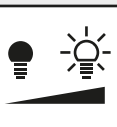
GOPLE SPOT

design
BIG

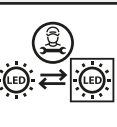




i



GOPL SPOT 80



GOPL SPOT 60



	LED1 from Dthr (m)			
	2700K	3000K	3500K	4000K
SP	1,6	1,6	2,15	2,15
FL	LED1	LED1	1,75	1,75
WF	LED1	LED1	1,75	1,75





IT ATTENZIONE

Per ridurre il rischio di incendio utilizzare solo il sistema di binari Gople Track

EN CAUTION

To reduce the risk of fire, use only with Gople Track systems

FR ATTENTION

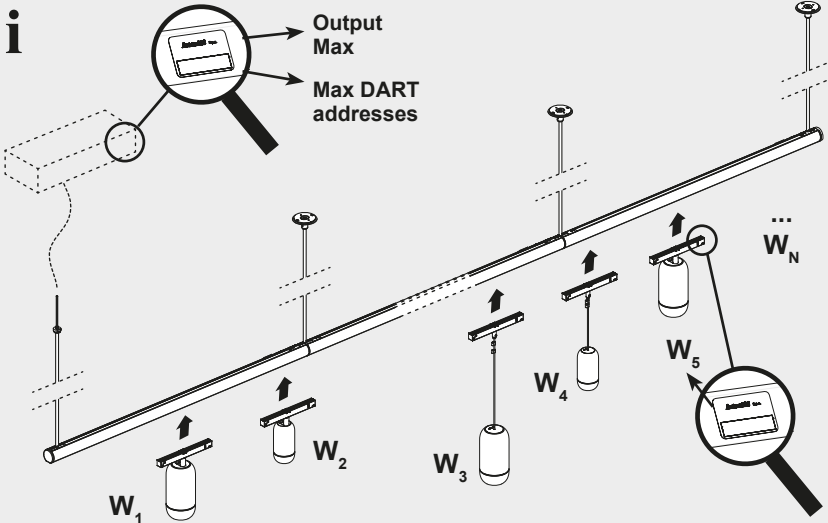
Pour réduire le risque d'incendie, utilisez uniquement des systèmes de rails Gople Track

ES ADVERTENCIA

Para reducir el riesgo de incendio, utilícese únicamente con sistemas de carriles Gople Track

DEU WARNUNG

Um die Brandgefahr zu verringern, verwenden Sie das Gerät nur mit dem Gople-Schienensystem.



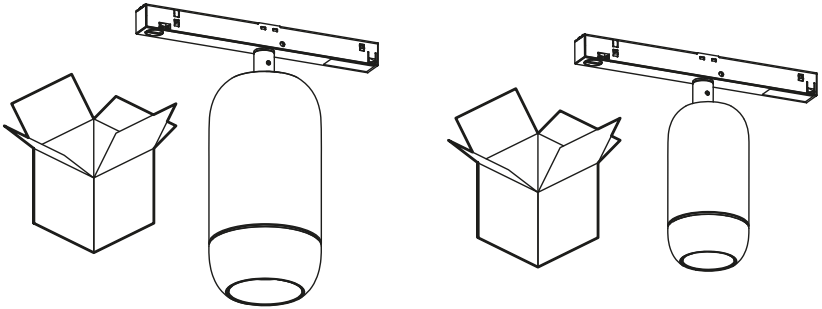
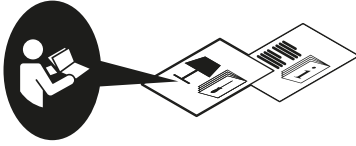
$$W_1 + W_2 + W_3 + W_4 + W_5 + \dots + W_N \leq \text{Max Output}$$

$$N < \text{Max DART addresses}$$

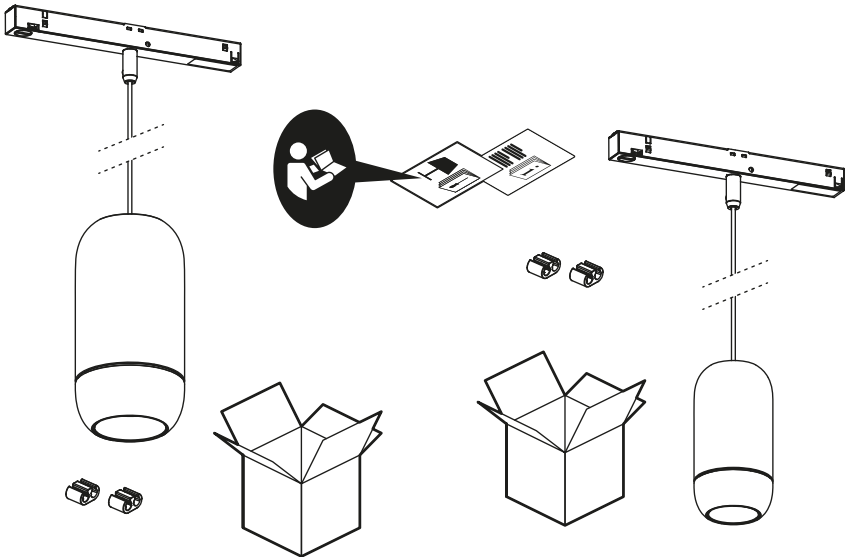
$$\text{Max Weight} = 8 \text{ kg/m}$$

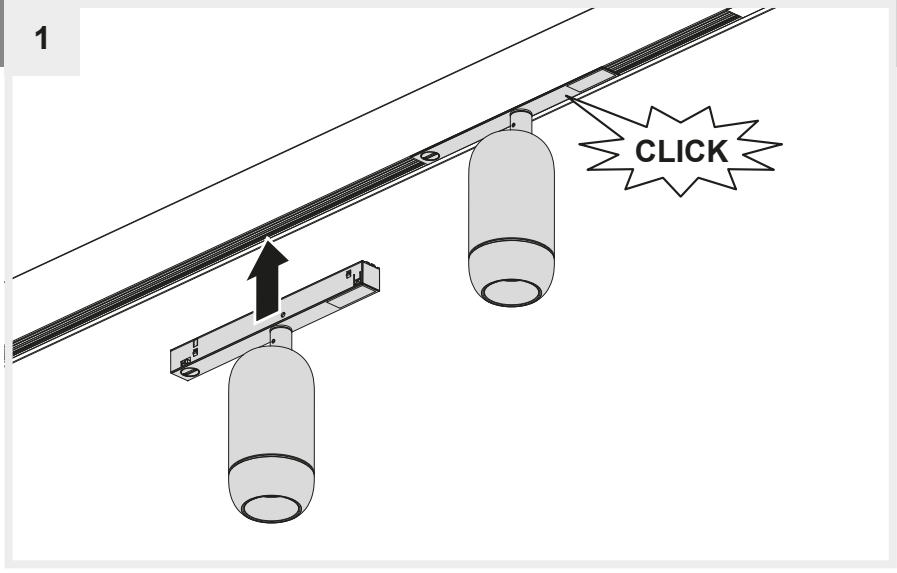
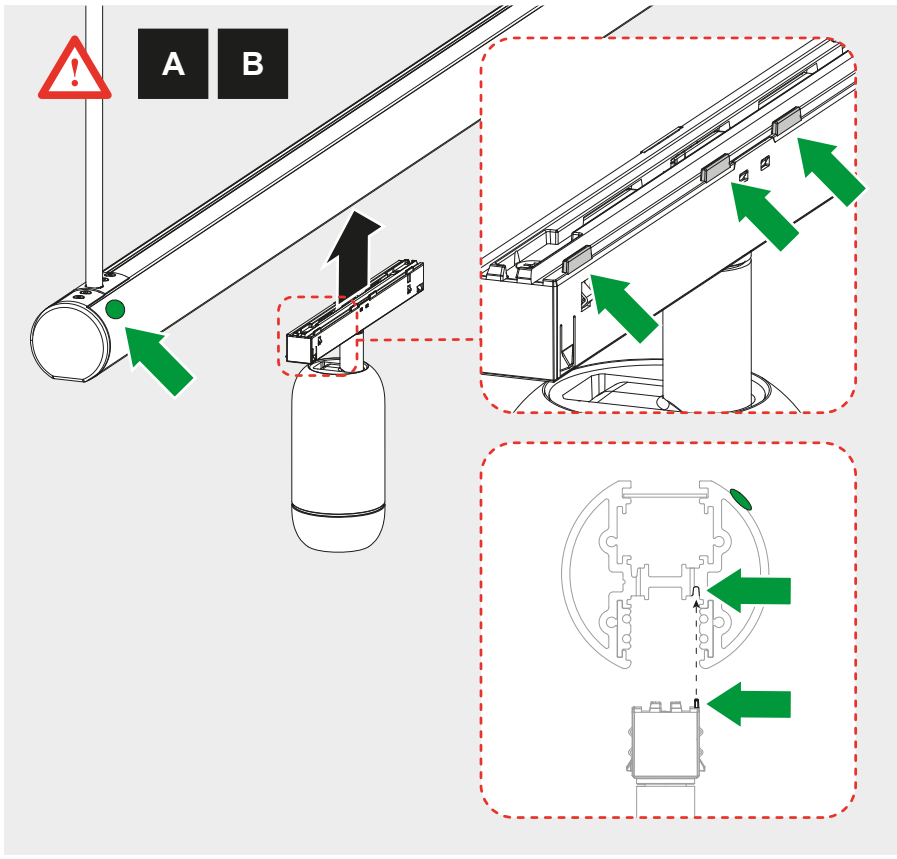
**A**

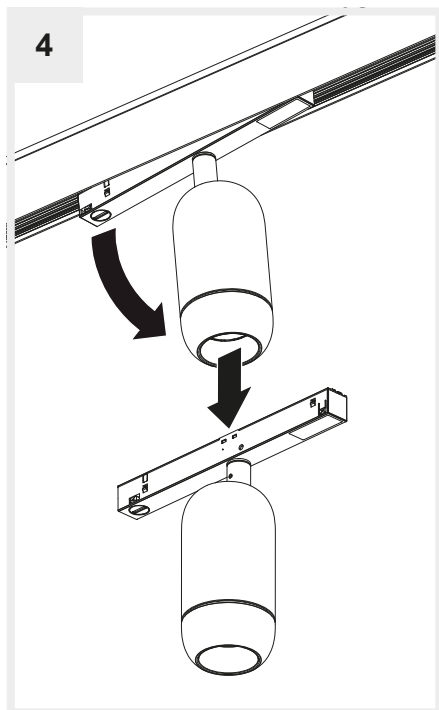
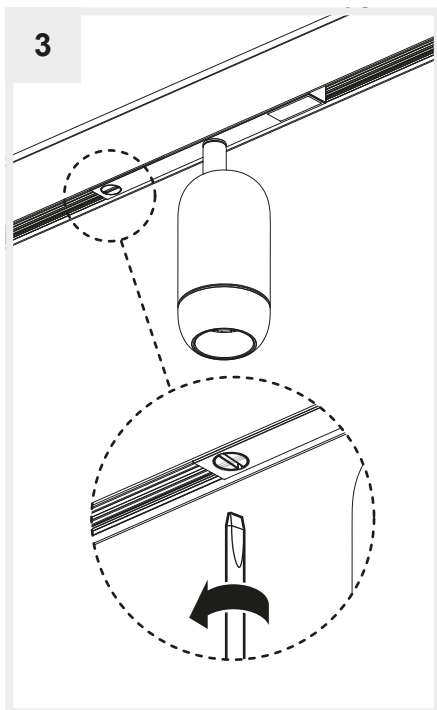
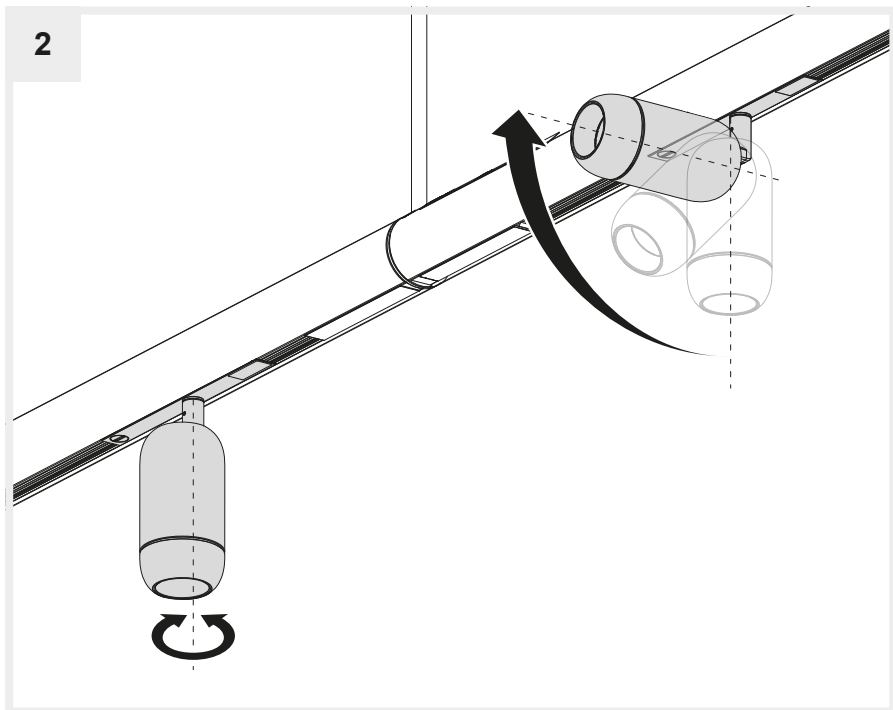
Gople Spot 60 / 80

**B**

Gople Pendant Spot 60 / 80

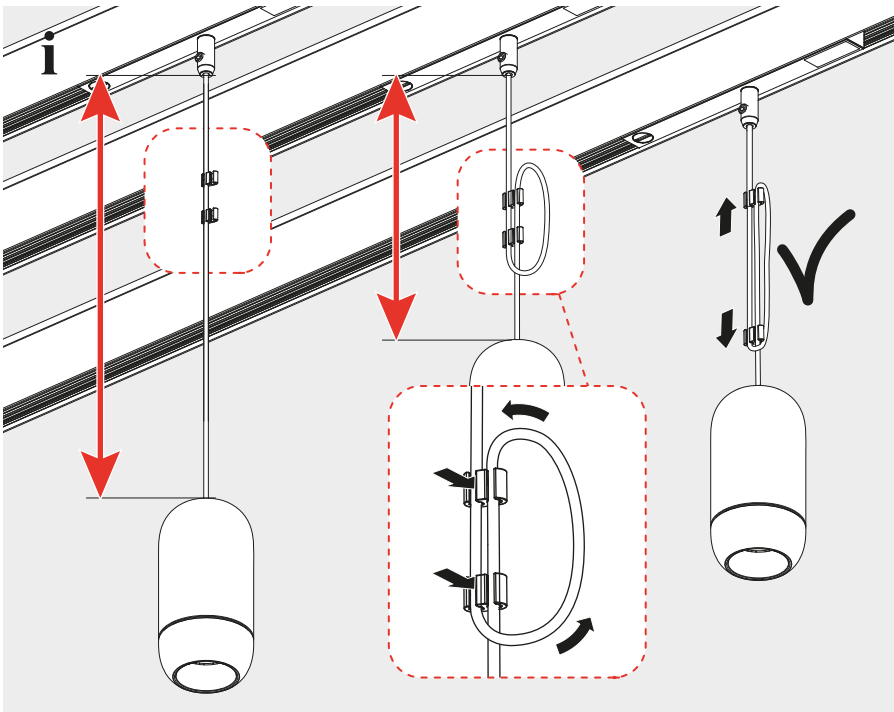
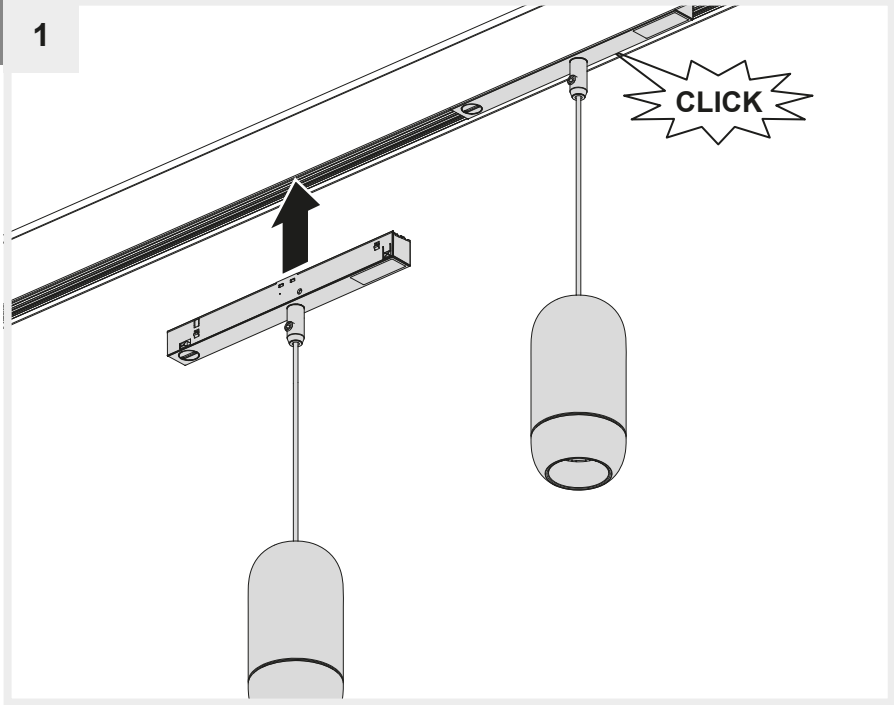


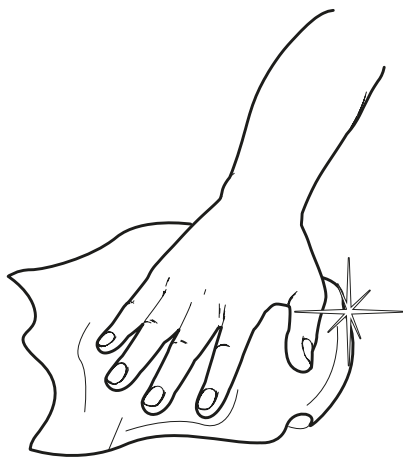
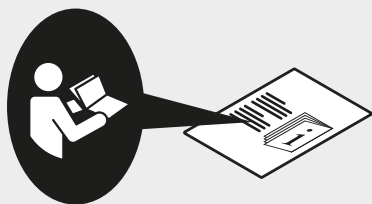
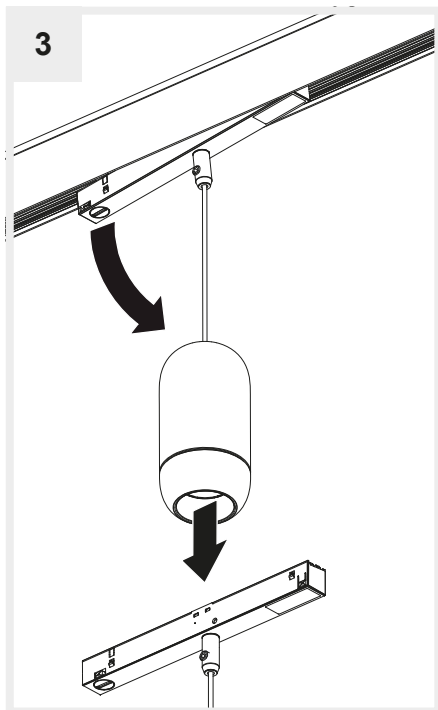
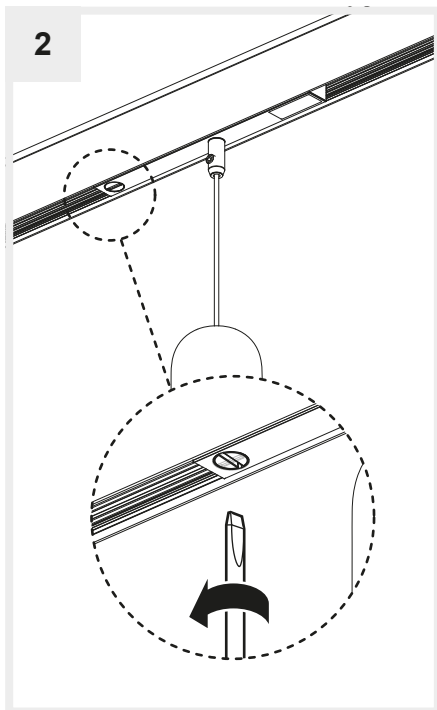




1

B





Artemide®



Artemide

via Bergamo, 18
20010 Pregnana M.se (MI)
ITALIA

tel. +39 02 935 181
fax +39 02 935 90 254
fax +39 02 935 90 496

www.artemide.com

VAT IT00846890150

Artemide Inc.

250 Karin Lane
Hicksville, NY 11801

tel. 631 694 9292
Toll Free 1-877-Art-9111
Fax 631 694 9275

www.artemide.net

Artemide Ltée/Ltd.

11105 rue Renaude Lapointe
Montréal, Québec H1J 2T4

Tel. 514 323 6537
Toll Free 888 777 2783
Fax 514 323 8864

www.artemide.net

cod. Y513001591A