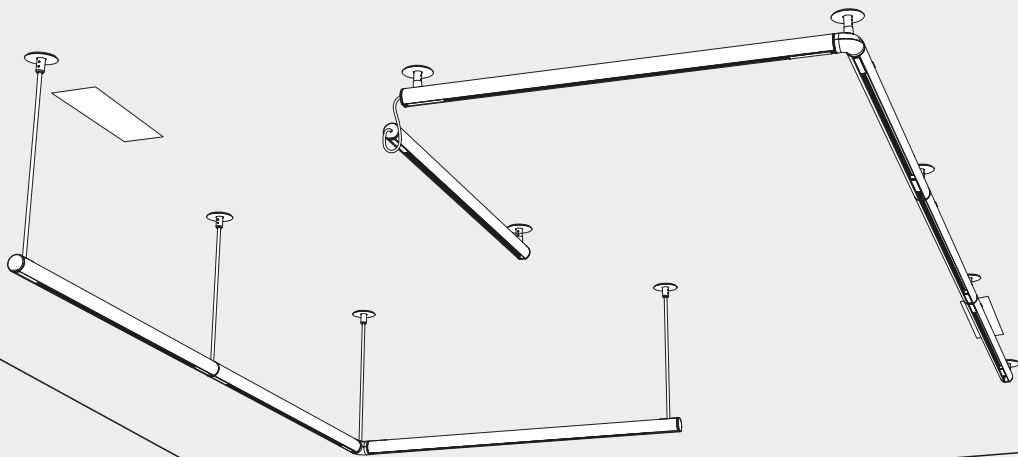


## GOPLE TRACK SYSTEM SUSPENSION / CEILING WITH RECESSED / REMOTE POWER KIT

design  
BIG

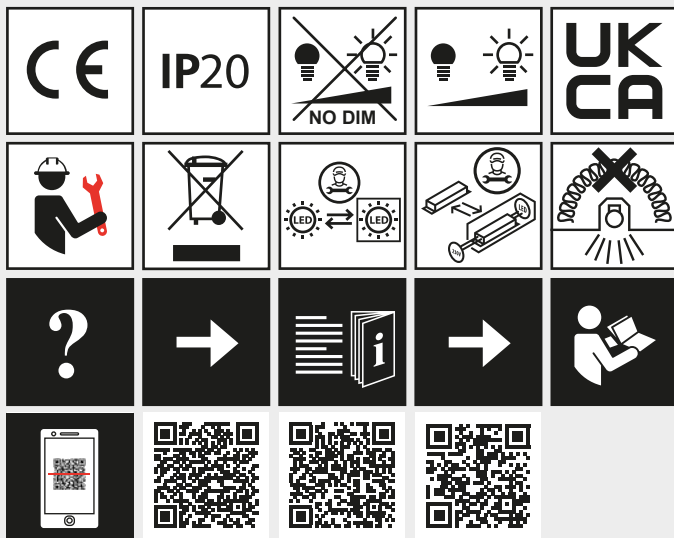




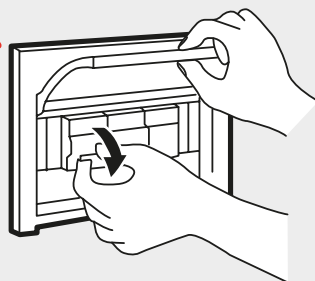
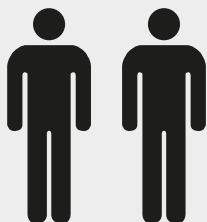
i

TRACK

POWER KIT



Artemide App  
Quick Starting Guide







## **IT ATTENZIONE**

- Tutte le operazioni devono essere eseguite da personale specializzato, è responsabilità dell'utente assicurare tutte le compatibilità tra il sistema di binari e gli apparecchi.
- Rischio di scossa elettrica - collegare solo all'alimentazione SELV 48V DC con segnale di controllo SELV - non collegare mai alla tensione di rete.
- Il sistema di binari di classe III non è compatibile con il sistema di binari di classe I e di classe III di altri produttori.
- Il carico meccanico deve essere inteso come il carico completo dell'intero sistema.

## **EN WARNING**

- All operations must be done by specialized personnel, it is user's responsibility to ensure all compatibilities between track system and luminaires.
- Risk of electric shock – connect only to 48V DC SELV supply with SELV control signal only – never connects to mains voltage.
- Class III track system is not compatible with class I track system and class III track system from other manufacturer.
- Mechanical loading shall be intended as the complete loading of the whole system.

## **FR AVERTISSEMENT**

- Toutes les opérations doivent être effectuées par du personnel spécialisé, il est de la responsabilité de l'utilisateur de s'assurer de toutes les compatibilités entre le système de rails et les luminaires.
- Risque de choc électrique - connecter uniquement à l'alimentation SELV 48V DC avec le signal de contrôle SELV uniquement - ne jamais connecter à la tension du secteur.
- Le système de rails de classe III n'est pas compatible avec le système de rails de classe I et le système de rails de classe III d'un autre fabricant.
- Le chargement mécanique doit être compris comme le chargement complet de l'ensemble du système.

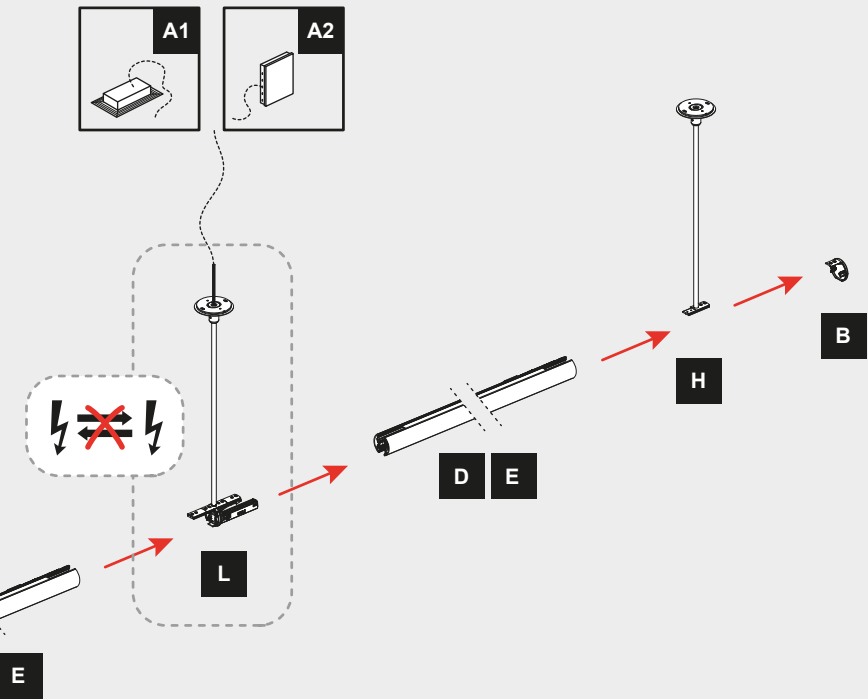
## **ES ADVERTENCIA**

- Todas las operaciones deben ser realizadas por personal especializado, es responsabilidad del usuario asegurar todas las compatibilidades entre el sistema de carriles y las luminarias.
- Riesgo de descarga eléctrica - conecte sólo a la alimentación SELV de 48V DC con señal de control SELV - nunca conecte a la tensión de red.
- El sistema de carriles de clase III no es compatible con el sistema de carriles de clase I ni con el sistema de carriles de clase III de otro fabricante.
- La carga mecánica debe entenderse como la carga completa de todo el sistema.

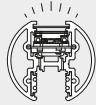
## **DEU WARNUNG**

- Alle Arbeiten müssen von Fachpersonal durchgeführt werden, es liegt in der Verantwortung des Anwenders, alle Kompatibilitäten zwischen Schienensystem und Leuchten sicherzustellen.
- Gefahr eines elektrischen Schlages - nur an 48V DC SELV-Versorgung mit SELV-Steuersignal anschließen - niemals an Netzspannung anschließen.
- Das Schienensystem der Klasse III ist nicht kompatibel mit dem Schienensystem der Klasse I und dem Schienensystem der Klasse III von anderen Herstellern.
- Die mechanische Belastung ist als vollständige Belastung des gesamten Systems zu verstehen.





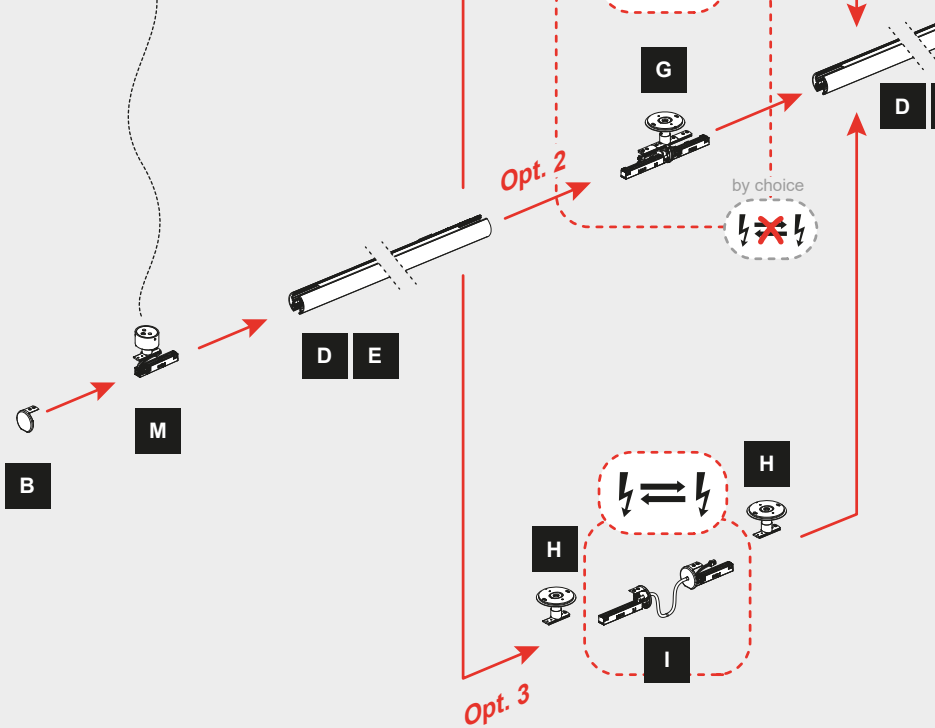
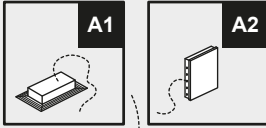
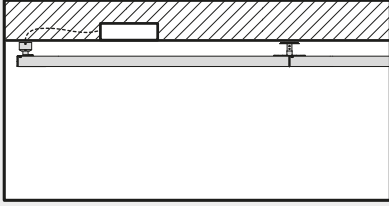
**D** { L = 1180mm / 1772mm

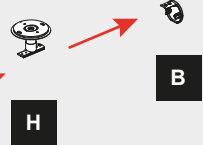
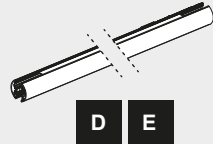
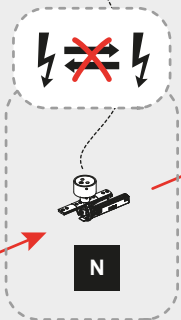
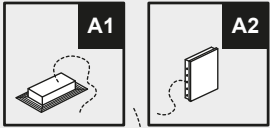


**E** { L = 1180mm / 1772mm

<b>A1</b>	Fig. 62	<b>A2</b>	Fig. 83	<b>B</b>	Fig. 9	<b>C</b>	Fig. 2
<b>D</b>	Fig. 3	<b>E</b>	Fig. 3	<b>F</b>	Fig. 10	<b>G</b>	Fig. 27
<b>H</b>	Fig. 33	<b>I</b>	Fig. 35	<b>L</b>	Fig. 39		

**i** GOPLE TRACK SYSTEM  
CEILING  
WITH RECESSED /  
REMOTE POWER KIT





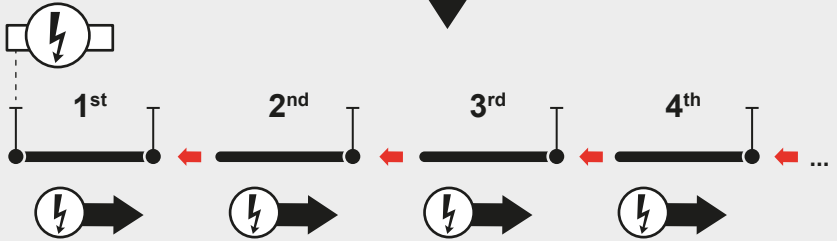
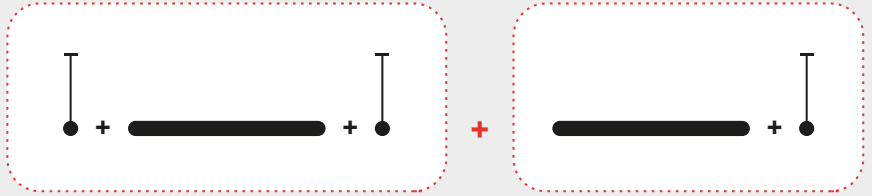
**D** { L = 1180mm / 1772mm

<b>A1</b>	<b>Fig. 62</b>	<b>A2</b>	<b>Fig. 83</b>	<b>B</b>	<b>Fig. 9</b>	<b>M</b>	<b>Fig. 44</b>
<b>D</b>	<b>Fig. 3</b>	<b>E</b>	<b>Fig. 3</b>	<b>F</b>	<b>Fig. 10</b>	<b>G</b>	<b>Fig. 27</b>
<b>H</b>	<b>Fig. 33</b>	<b>I</b>	<b>Fig. 35</b>	<b>N</b>	<b>Fig. 58</b>		

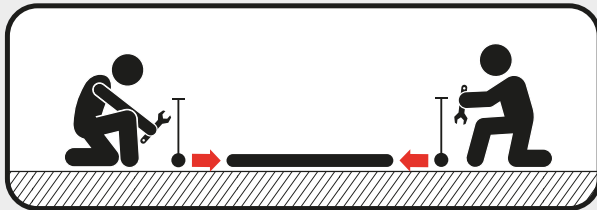


1<sup>st</sup>

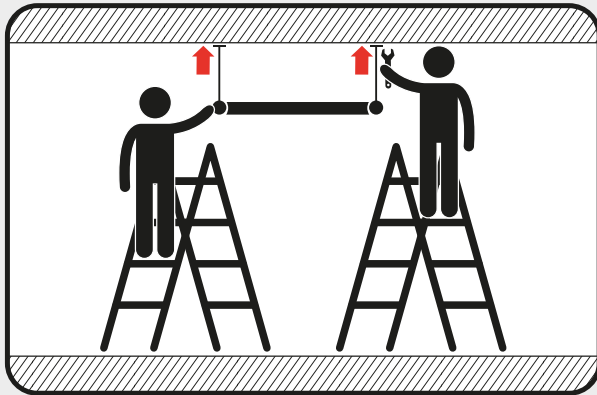
2<sup>nd</sup> / 3<sup>rd</sup> / ... / last

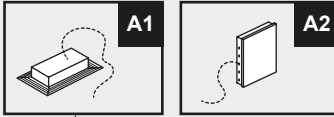


①

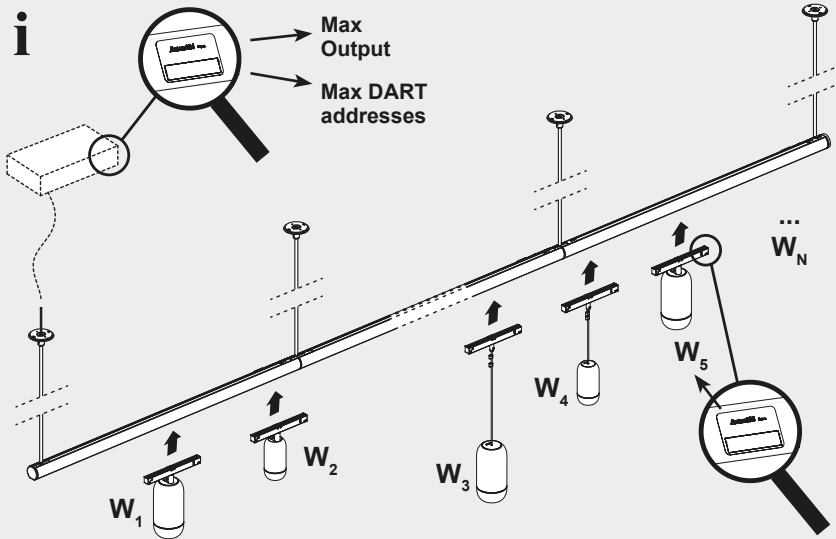


②



**i**

Output max = Max admitted power [W]	Inrush current (typ @230VAC) [A]	$t_{width}$ measured at 50% I <sub>peak</sub> [msec]	Number of power unit under same MCB			
			B16A	B25A	C16A	C25A
270	70	1011	1	1	2	2
210	75	570	2	3	4	5
125	65	550	3	4	6	7

**i**

$$W_1 + W_2 + W_3 + W_4 + W_5 + \dots + W_N \leq \text{Max Output}$$

$$N < \text{Max DART addresses}$$

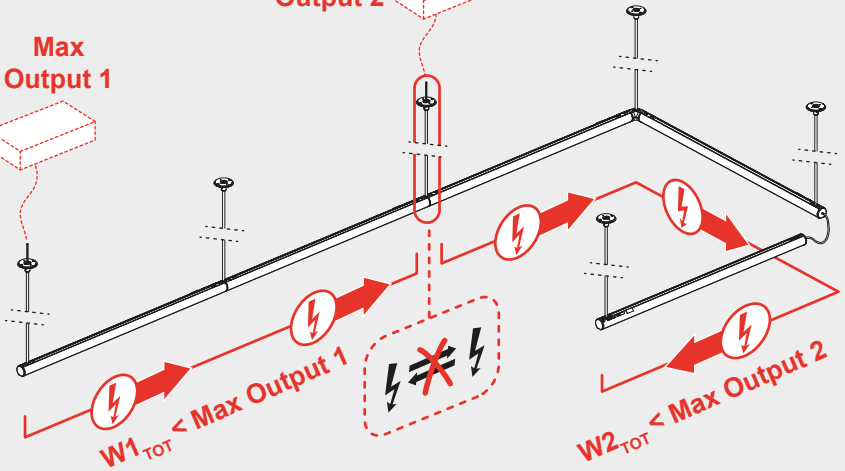
$$\text{Max Weight} = 8 \text{ kg/m}$$



Max Output 1

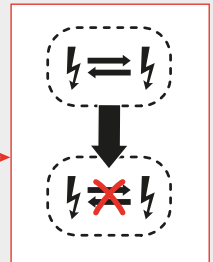


Max Output 2



	<p><b>L</b></p> <p>CB212XX</p>	<p><b>F</b></p> <p>CB400XX</p> <p><b>G</b></p> <p>CB208XX</p>
	<p><b>N</b></p> <p>CB213XX</p>	<p><b>I</b></p> <p>CB207XX</p>

by choice

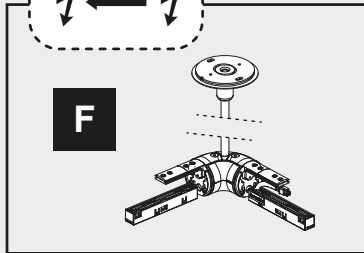
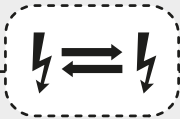
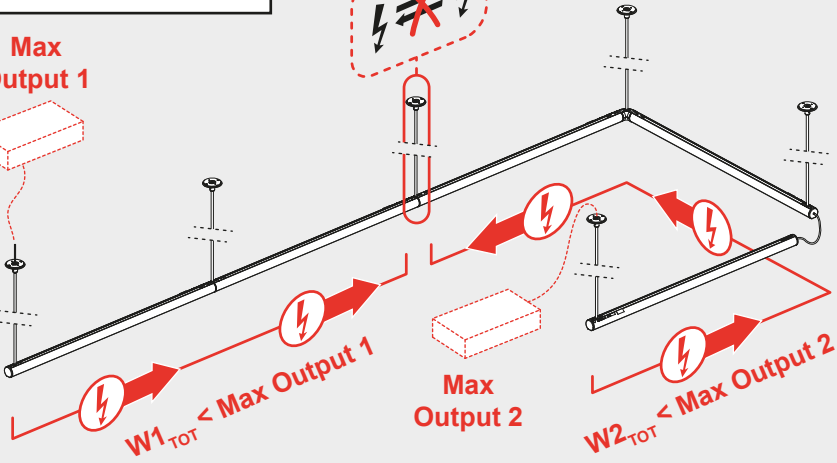




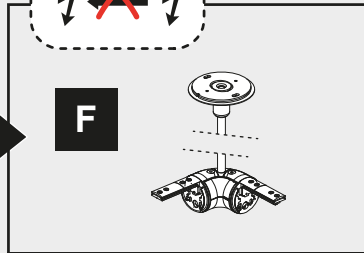


**WARNING**

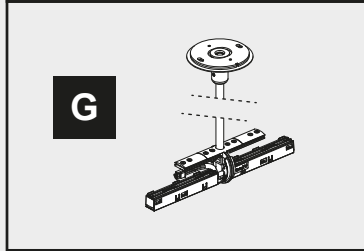
**Max Output 1**



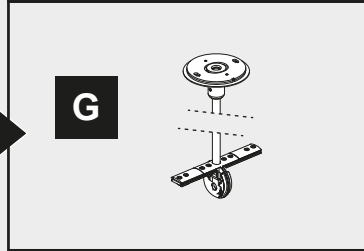
**F**



**F**



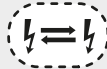
**G**



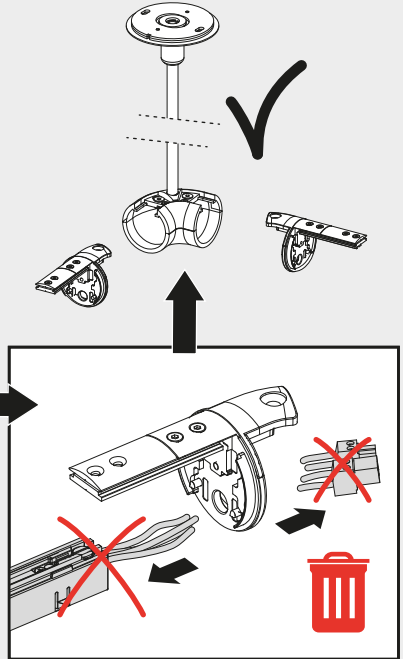
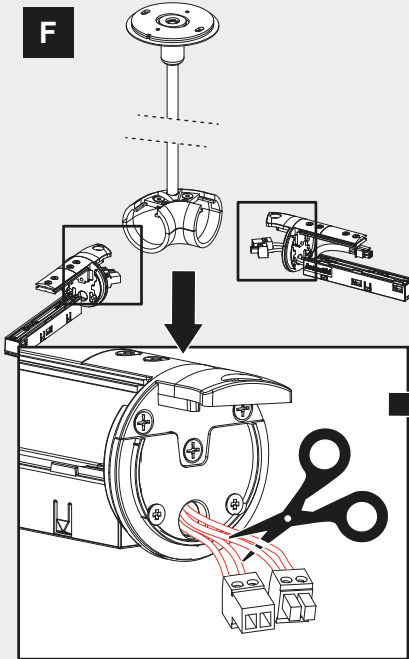
**G**



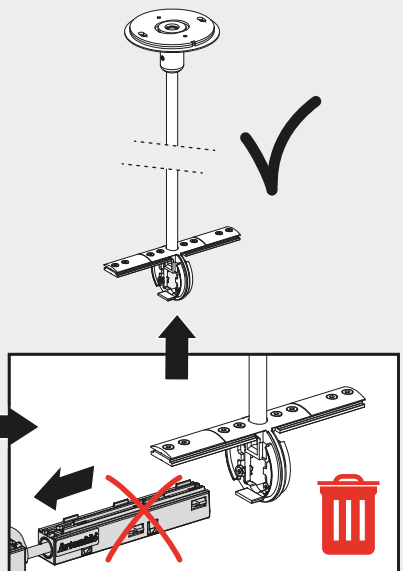
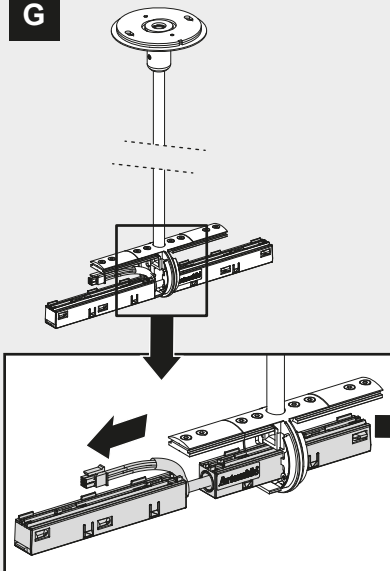
**WARNING**



**F**

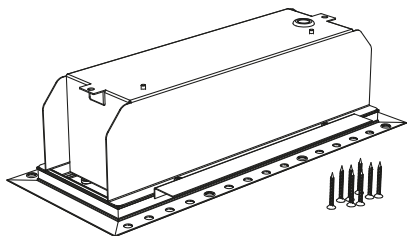
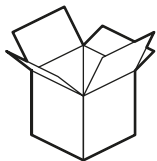


**G**

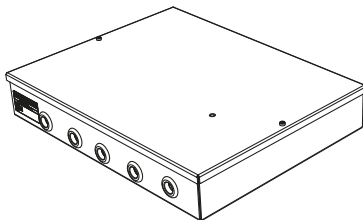
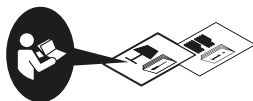




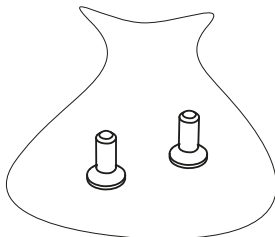
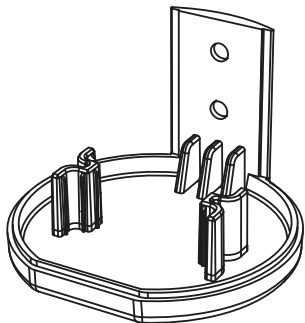
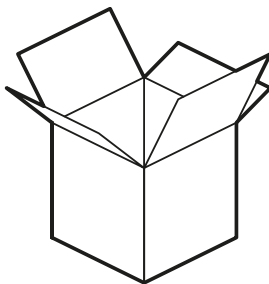
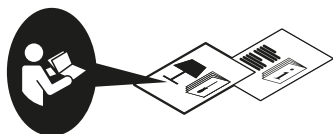
**A1**



**A2**

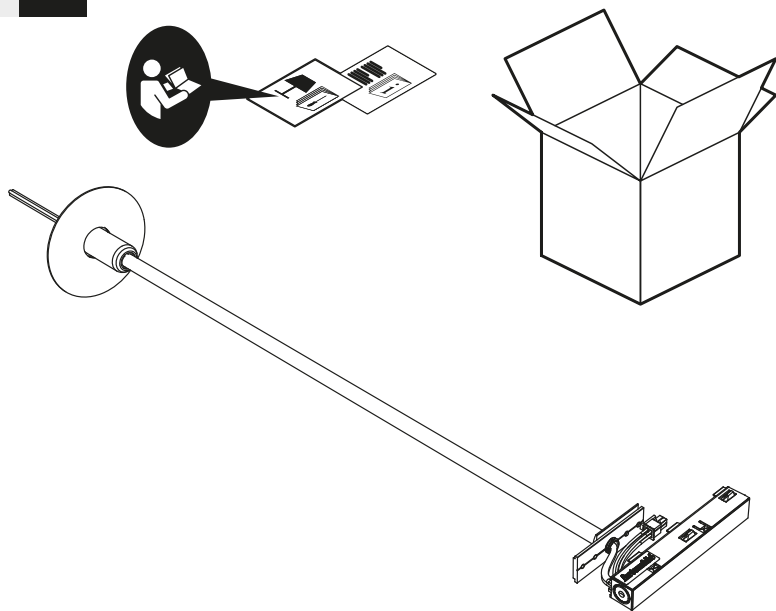


**B**

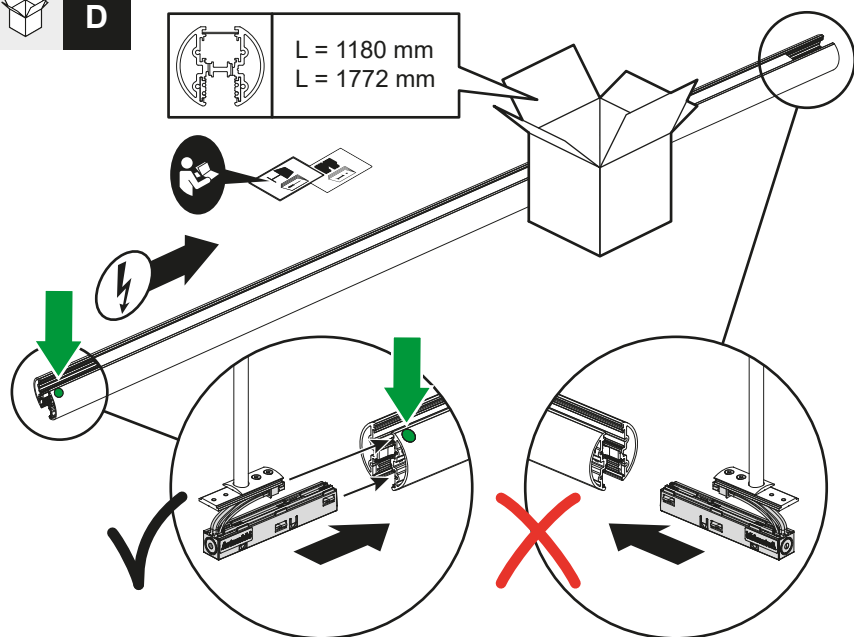




C

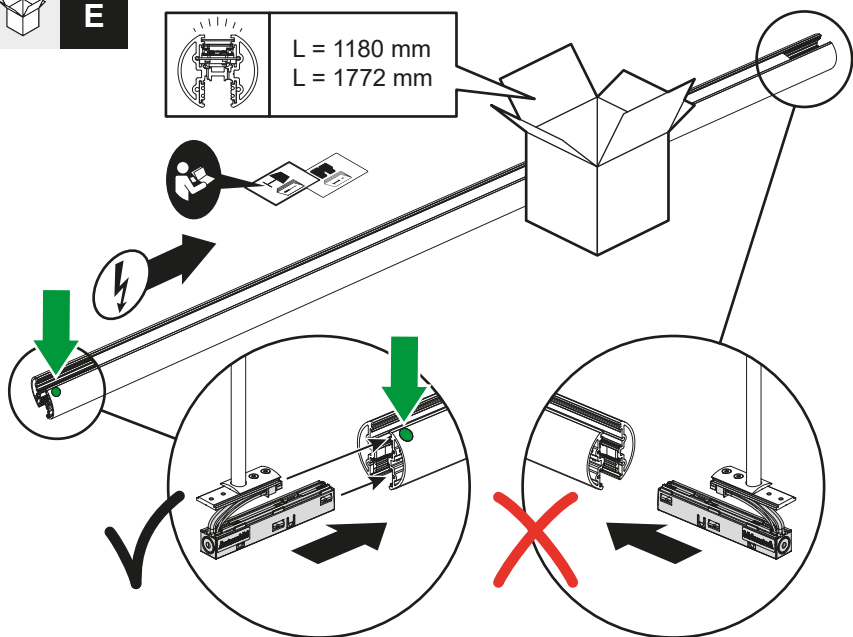
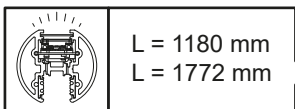


D

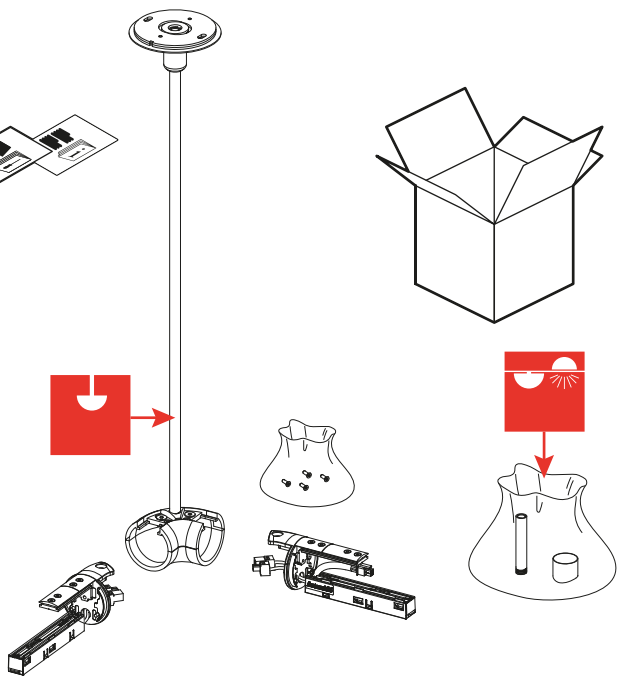




E



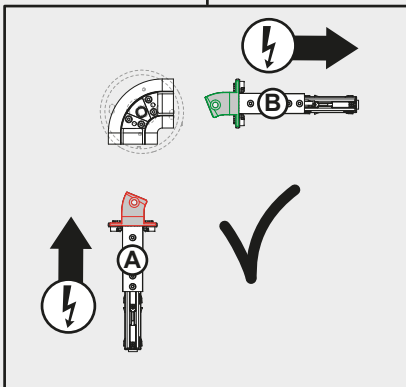
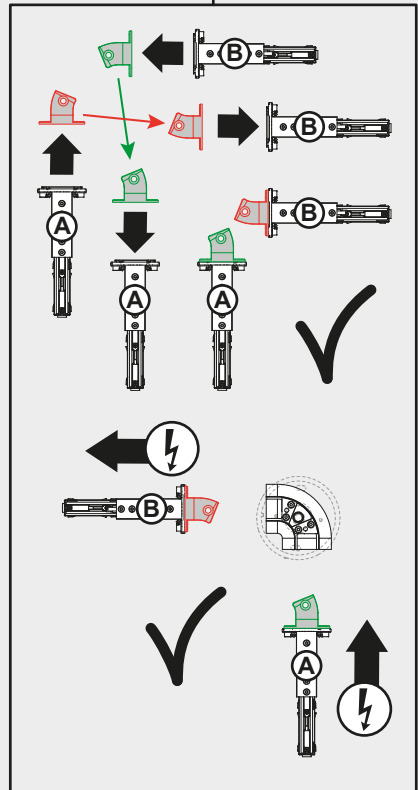
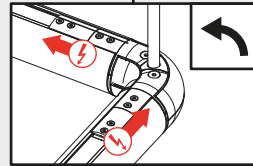
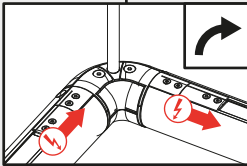
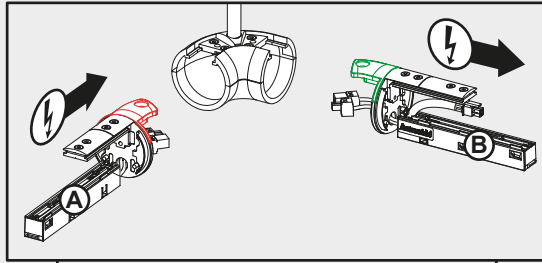
F



0



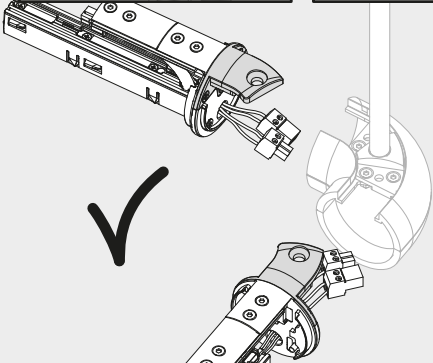
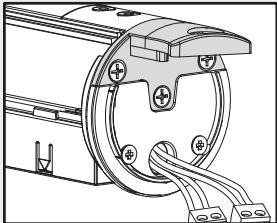
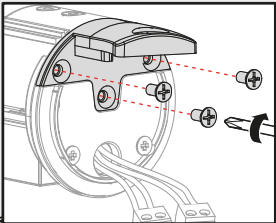
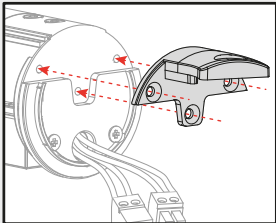
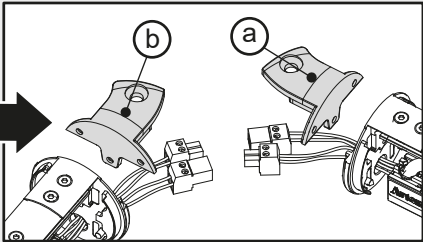
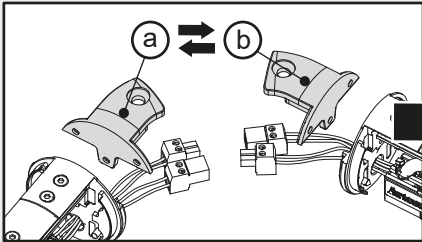
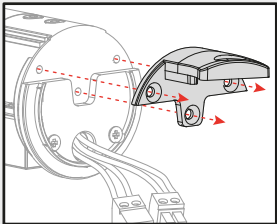
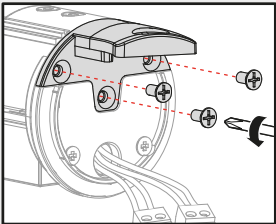
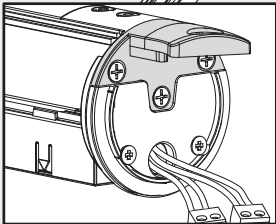
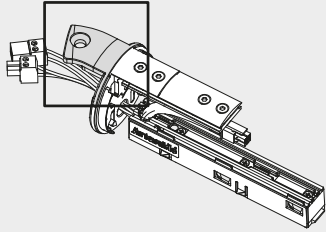
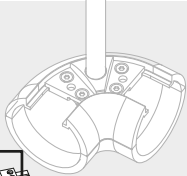
F



0

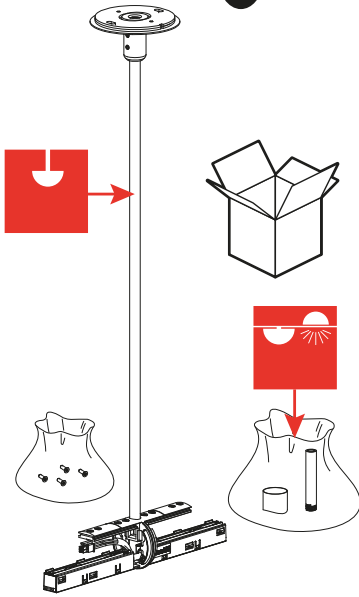


F

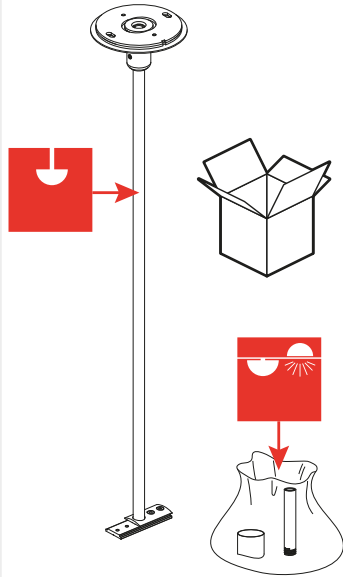




**G**



**H**





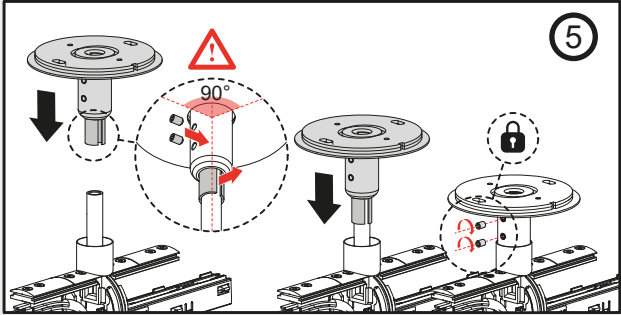
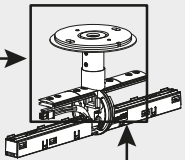
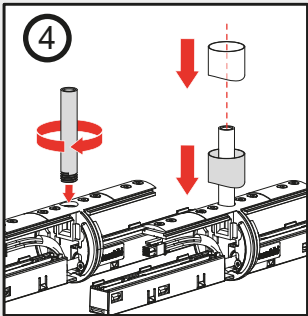
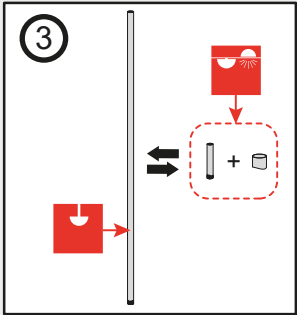
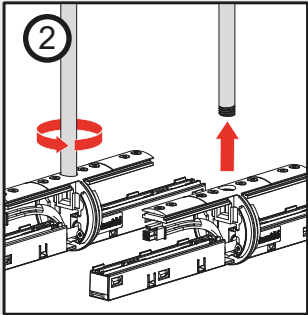
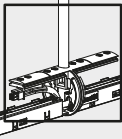
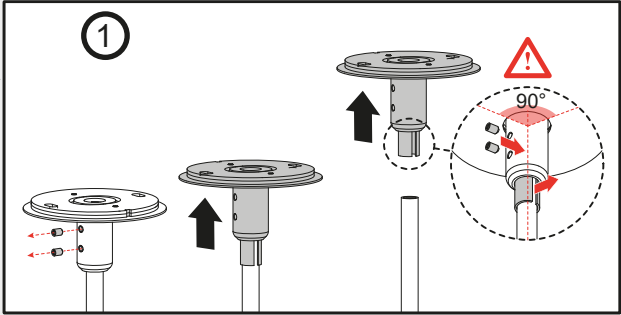
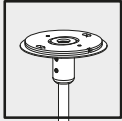
1



F

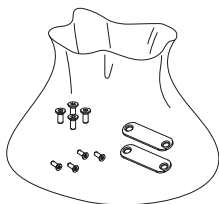
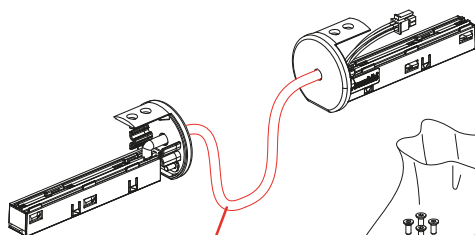
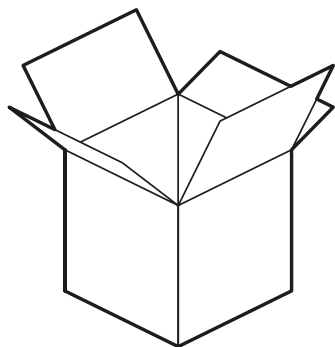
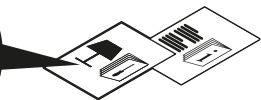
G

H





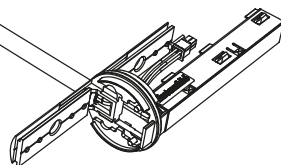
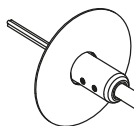
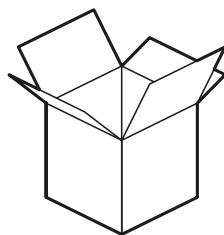
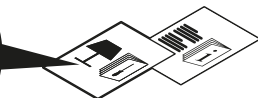
I



$L_{\max} = 35\text{cm}$

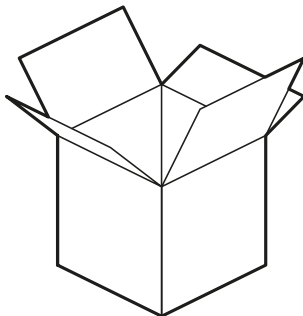
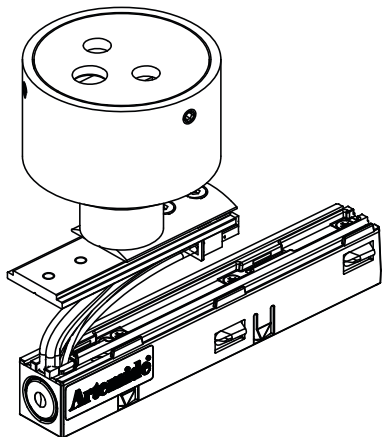
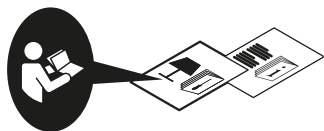


L

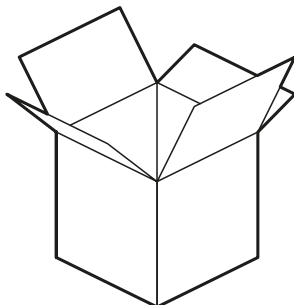
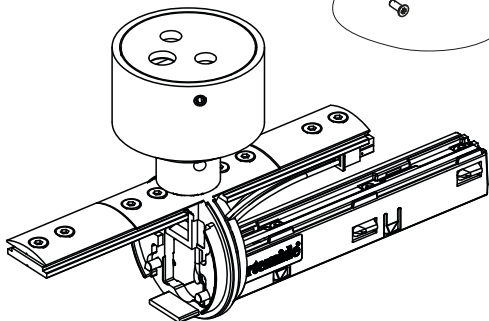
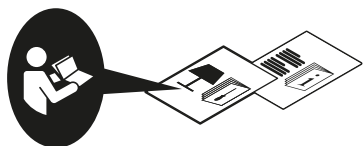


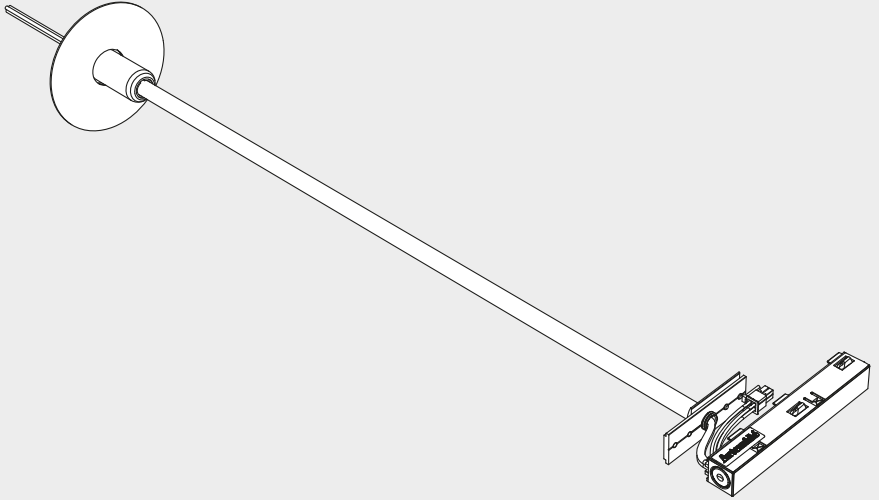


M

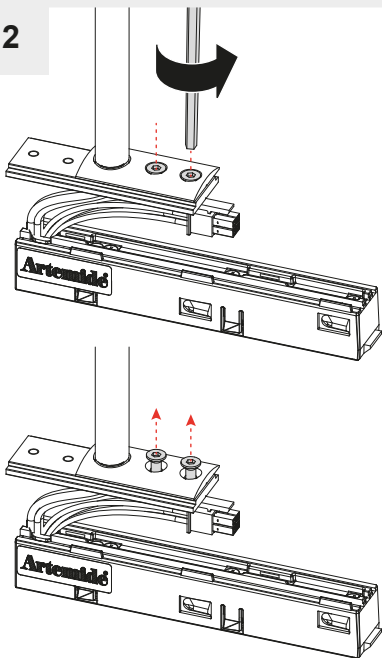


N

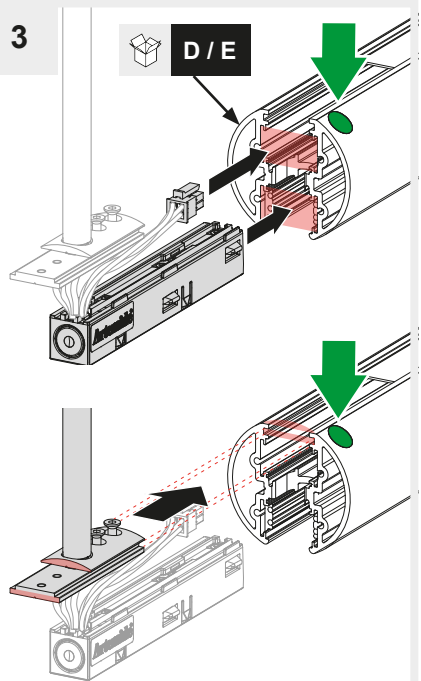


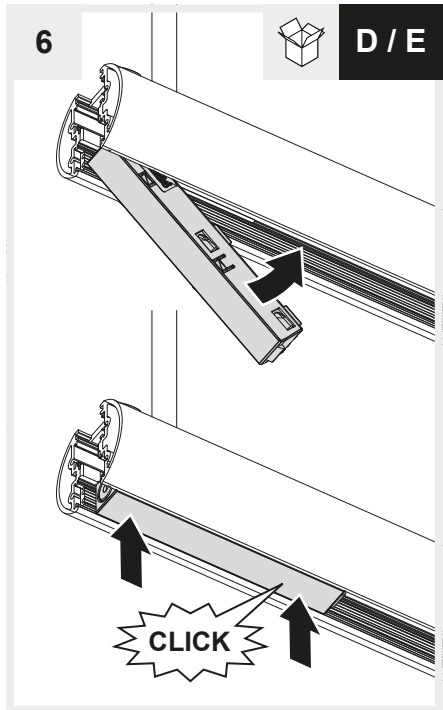
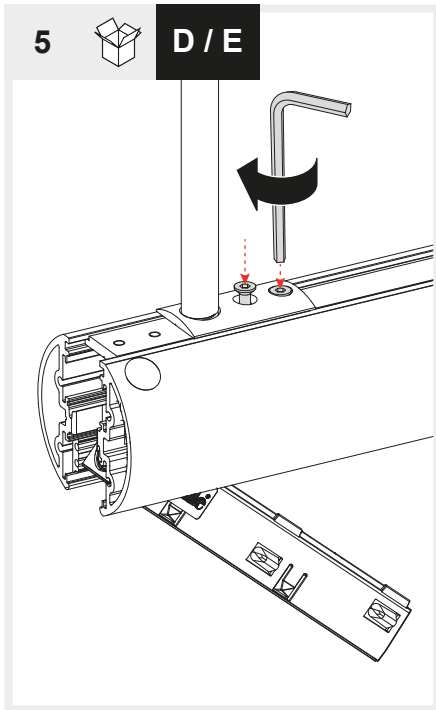
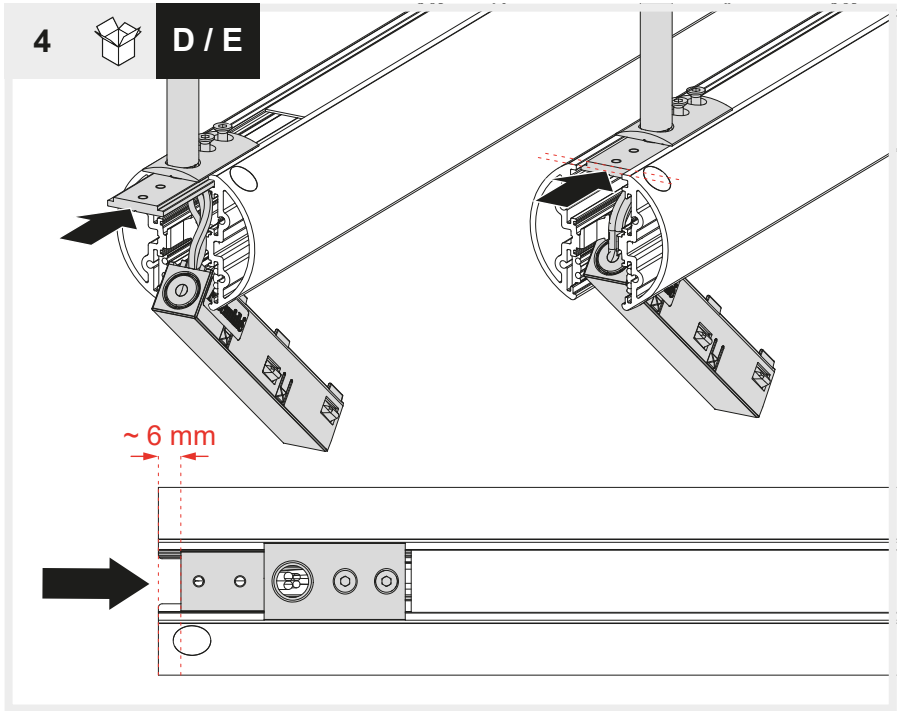


2



3



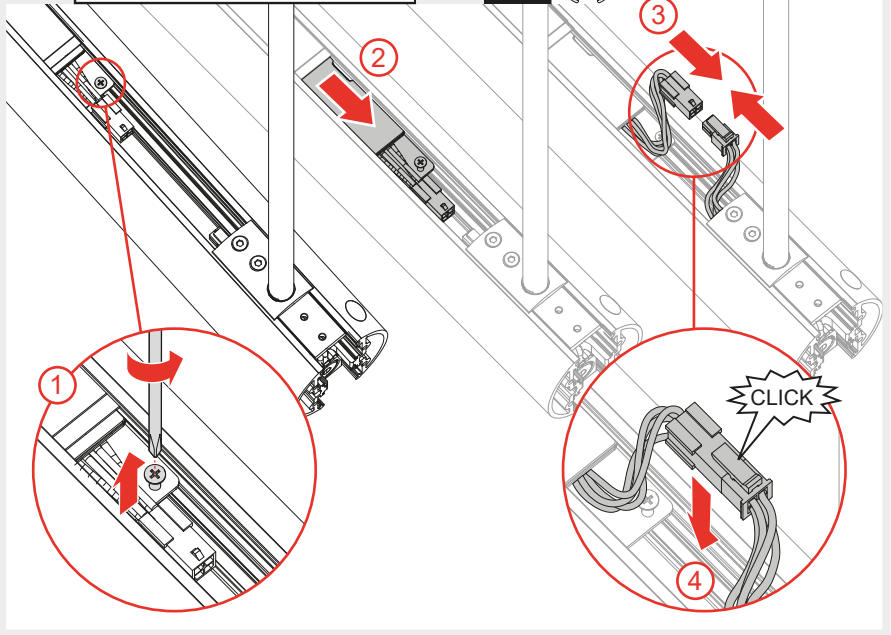


7

Only for CB006XX, CB007XX



E

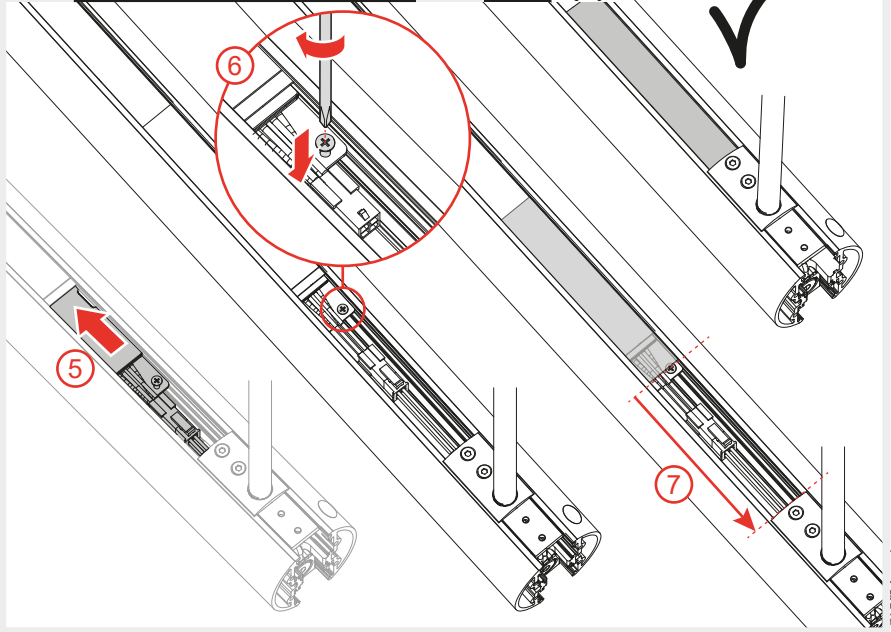


8

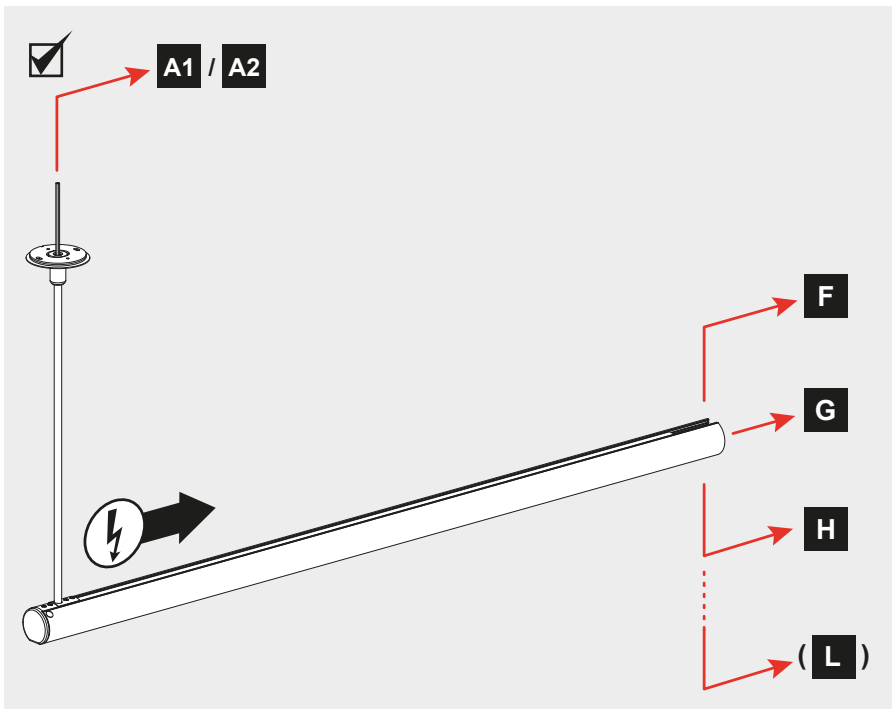
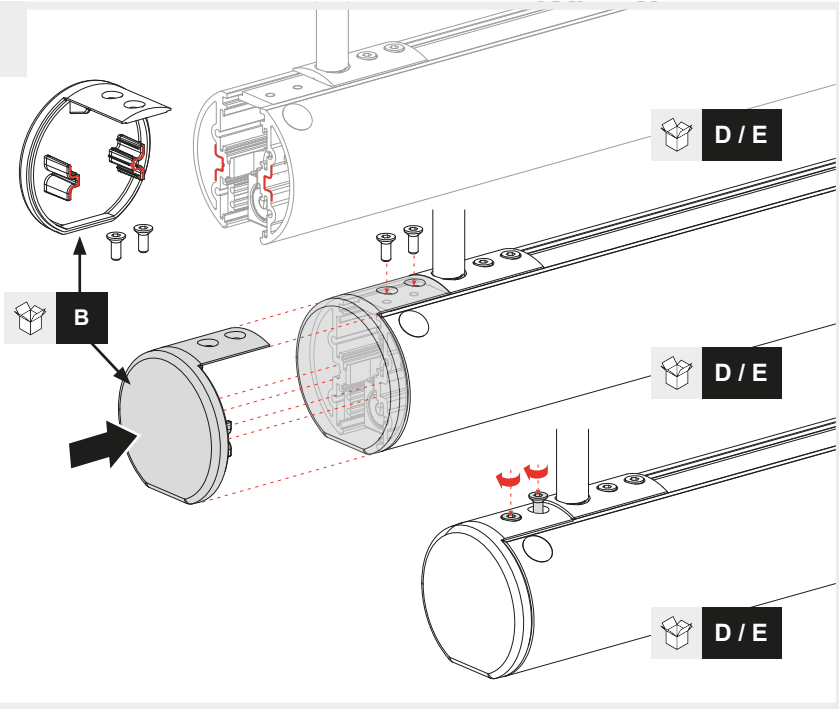
Only for CB006XX, CB007XX

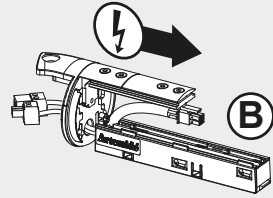
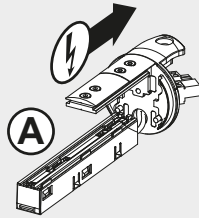
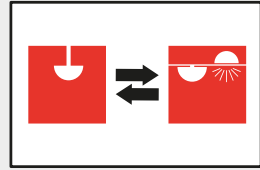
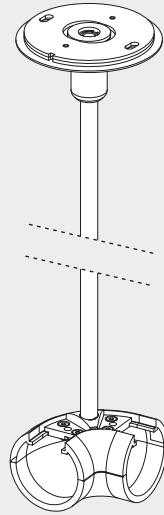
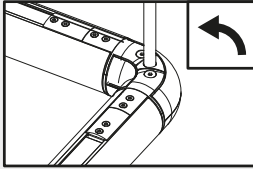
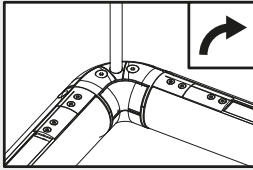


E

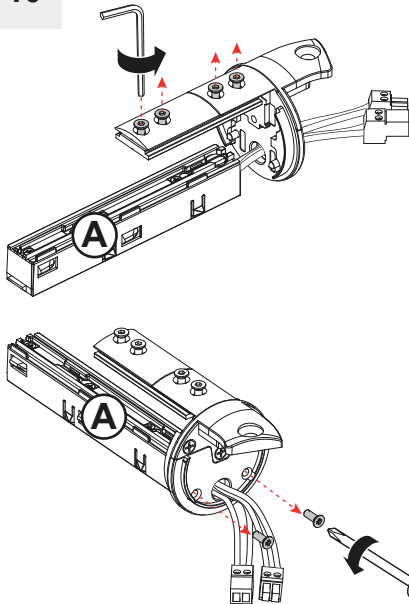


9

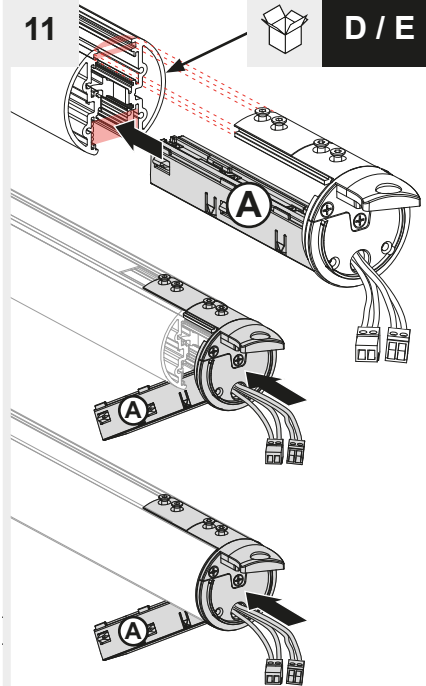




10



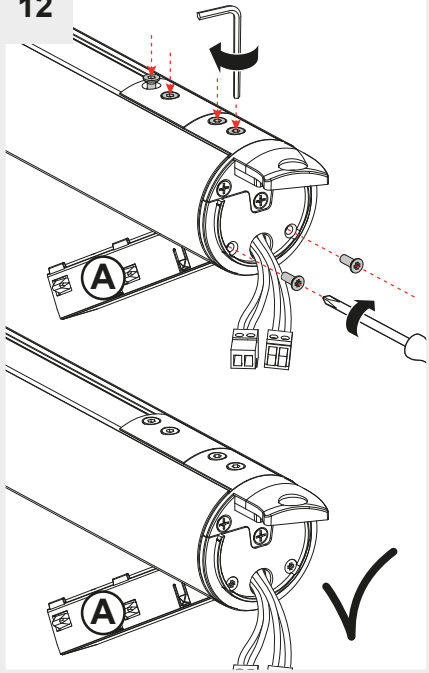
11



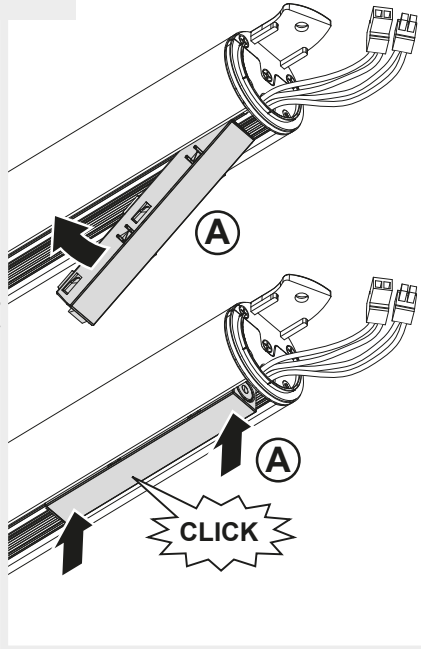
D/E



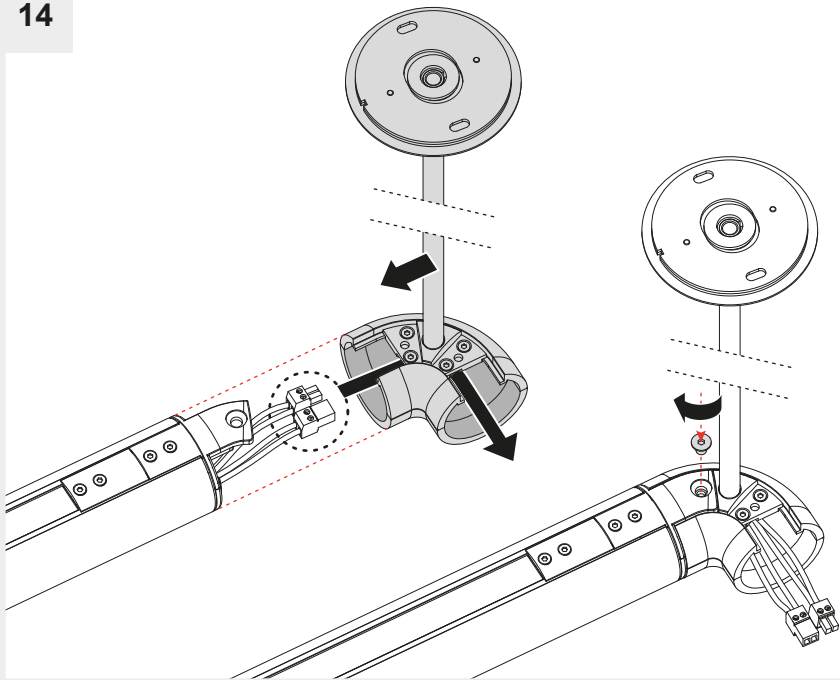
12

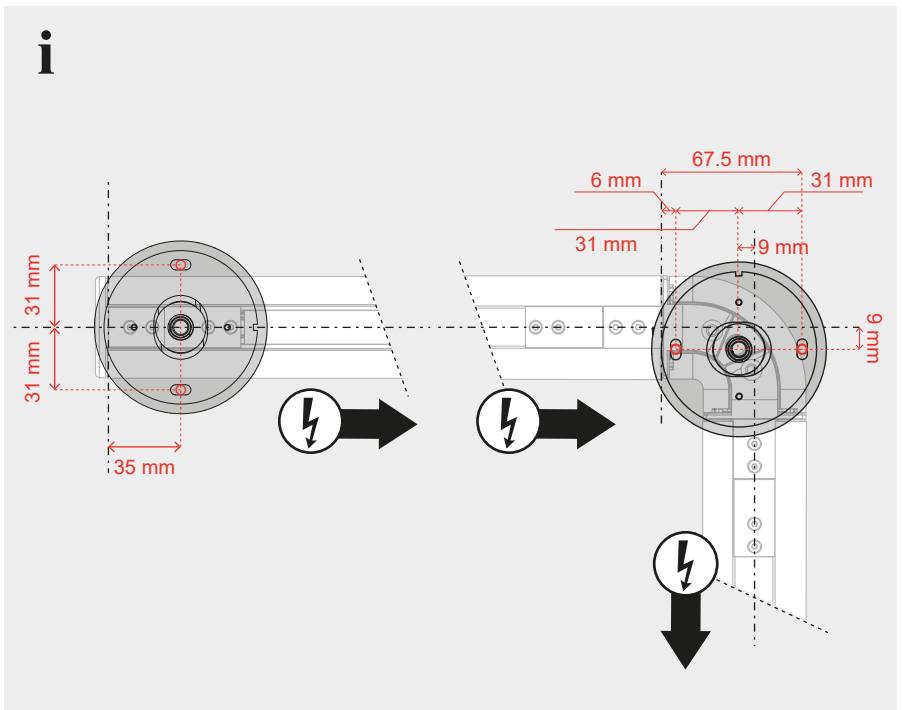
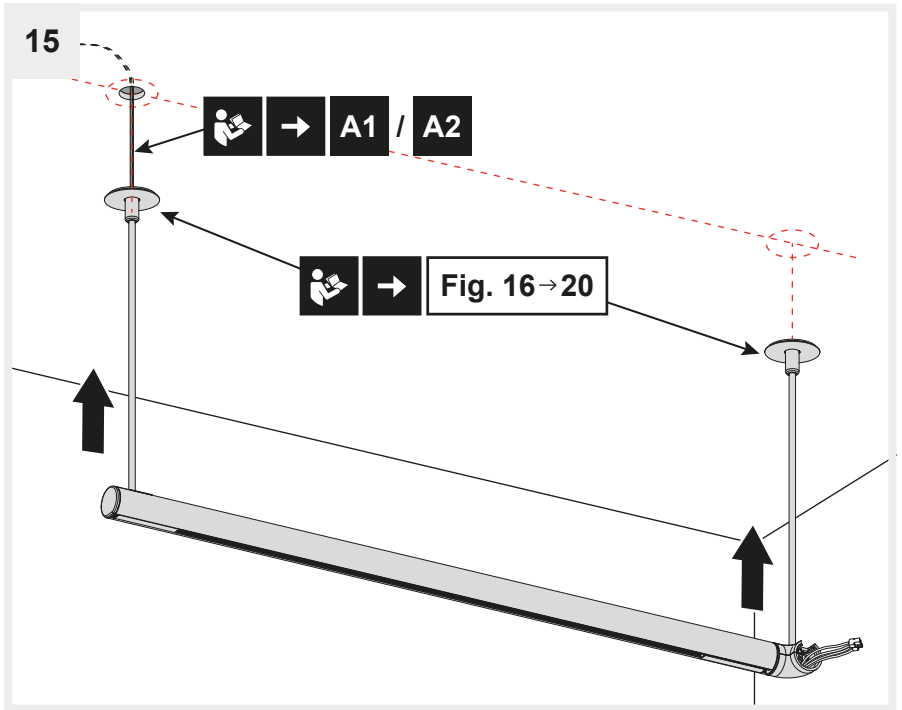


13

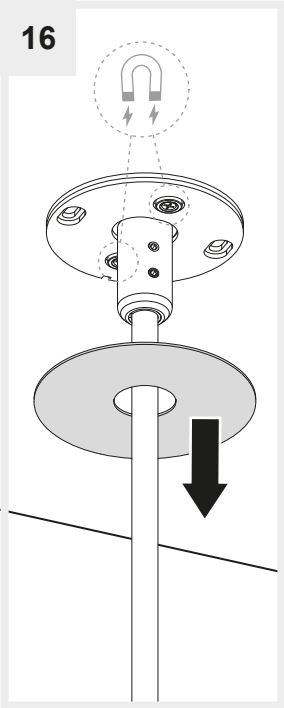


14

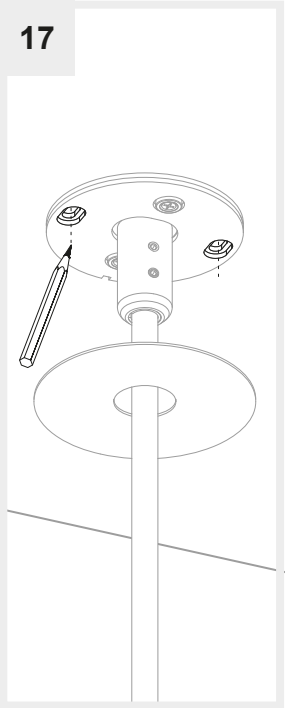




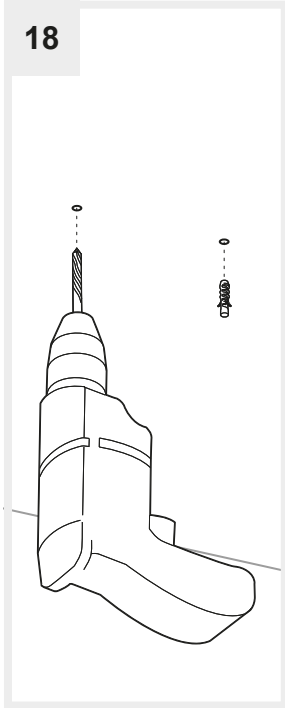
16



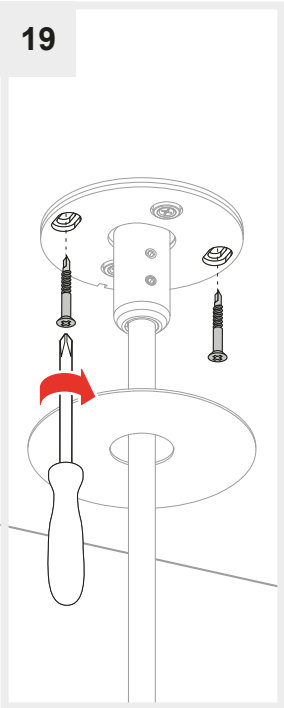
17



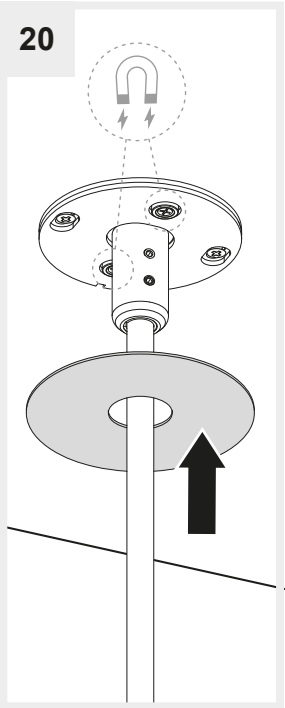
18



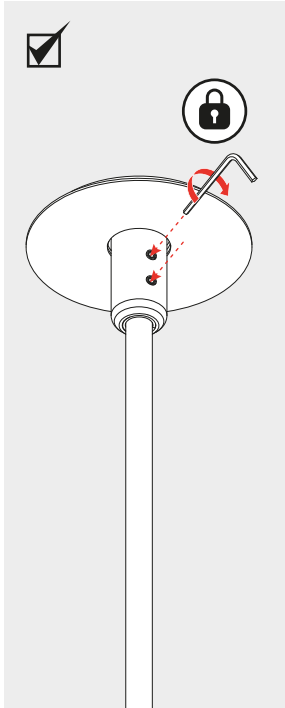
19

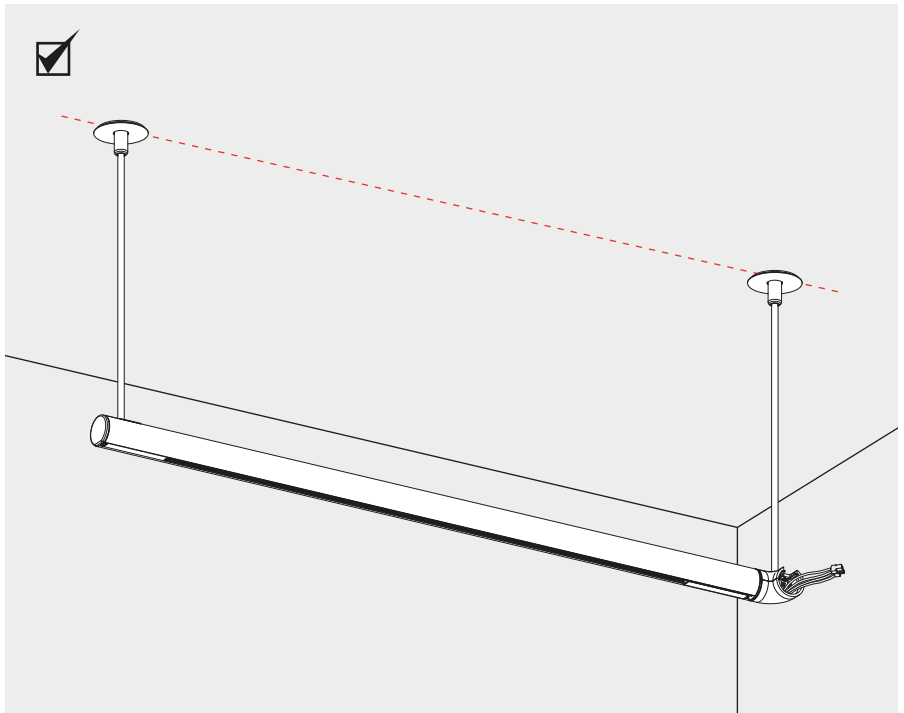


20

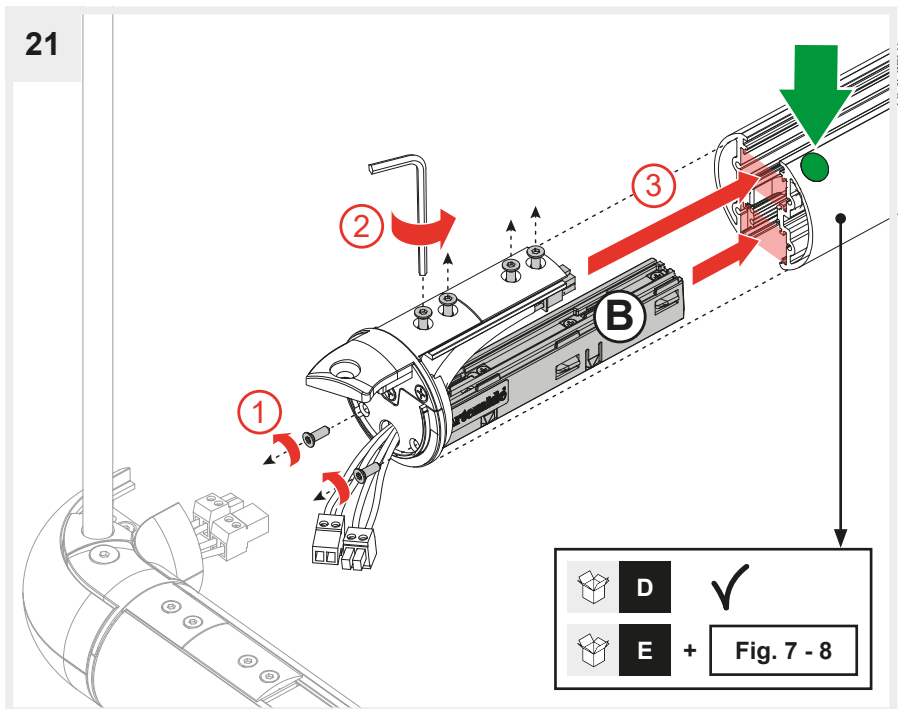


✓

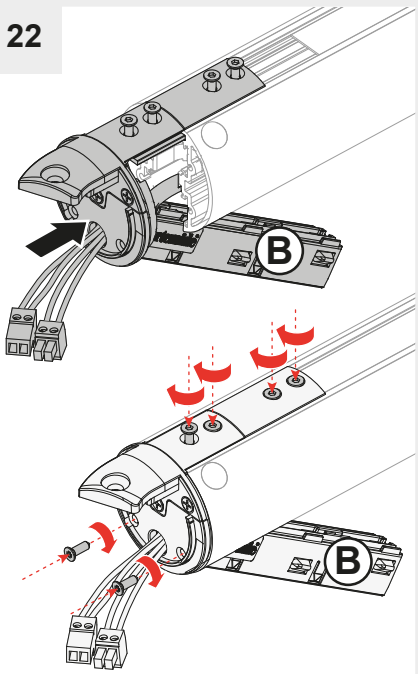




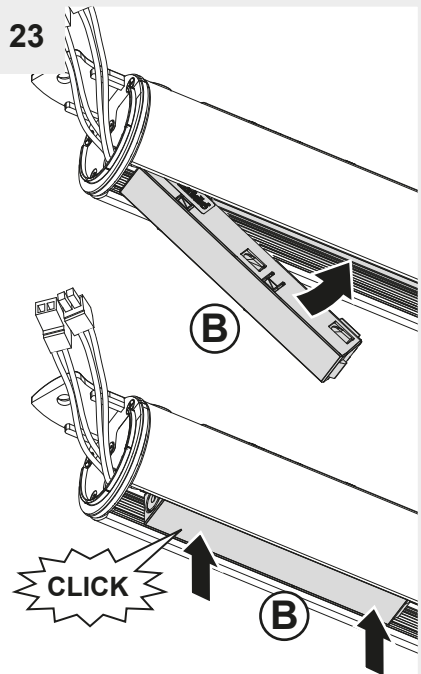
21



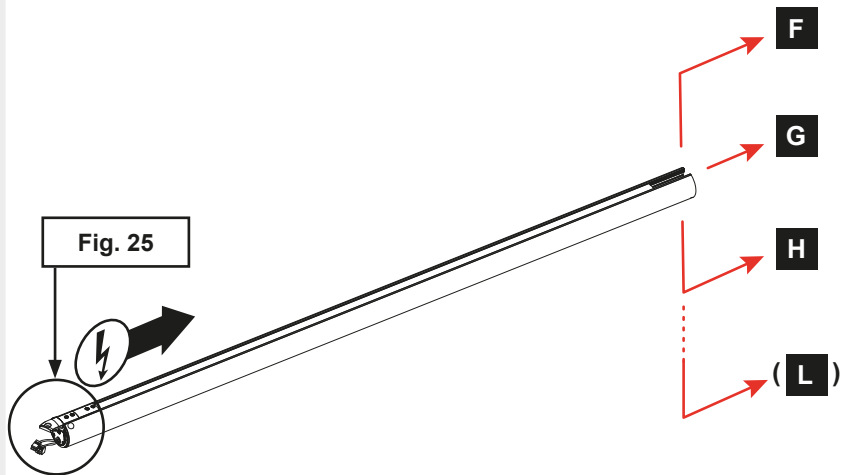
22



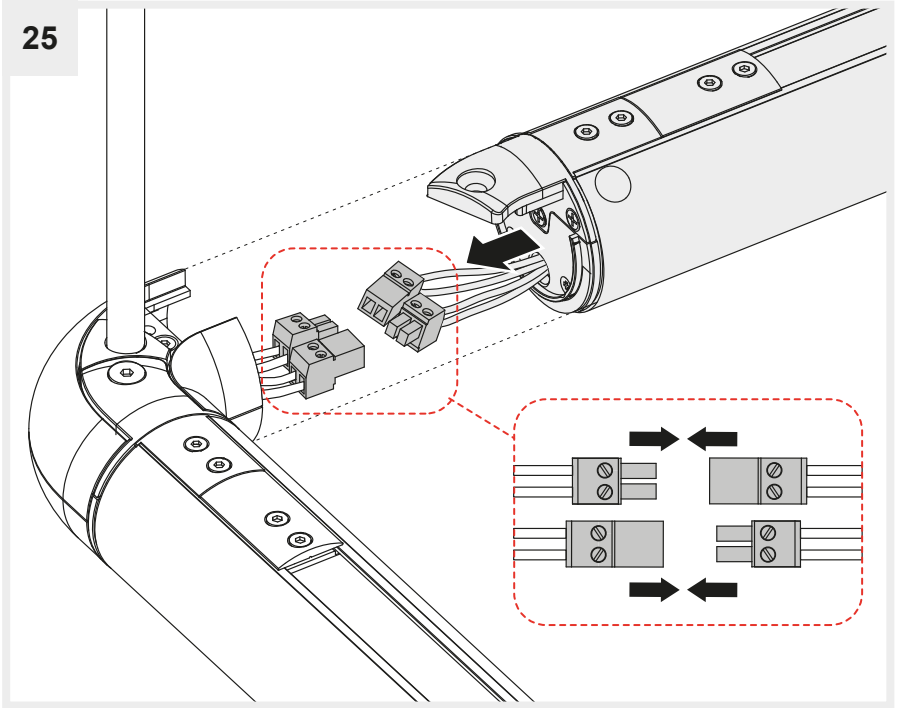
23



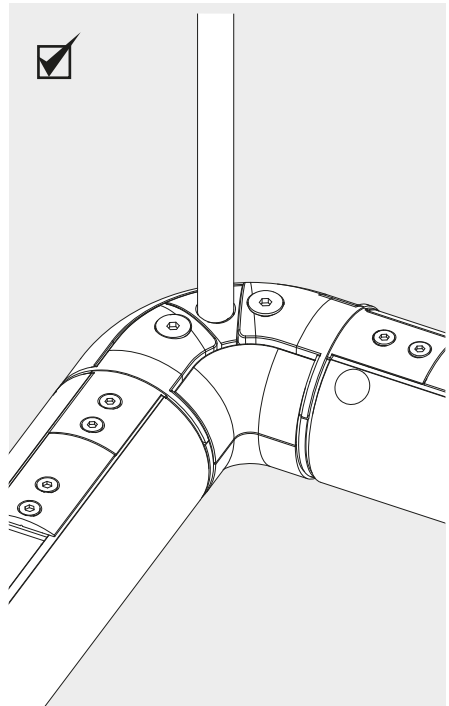
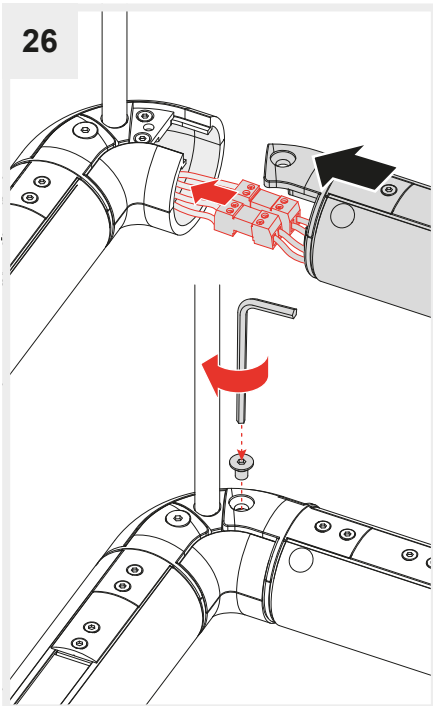
24

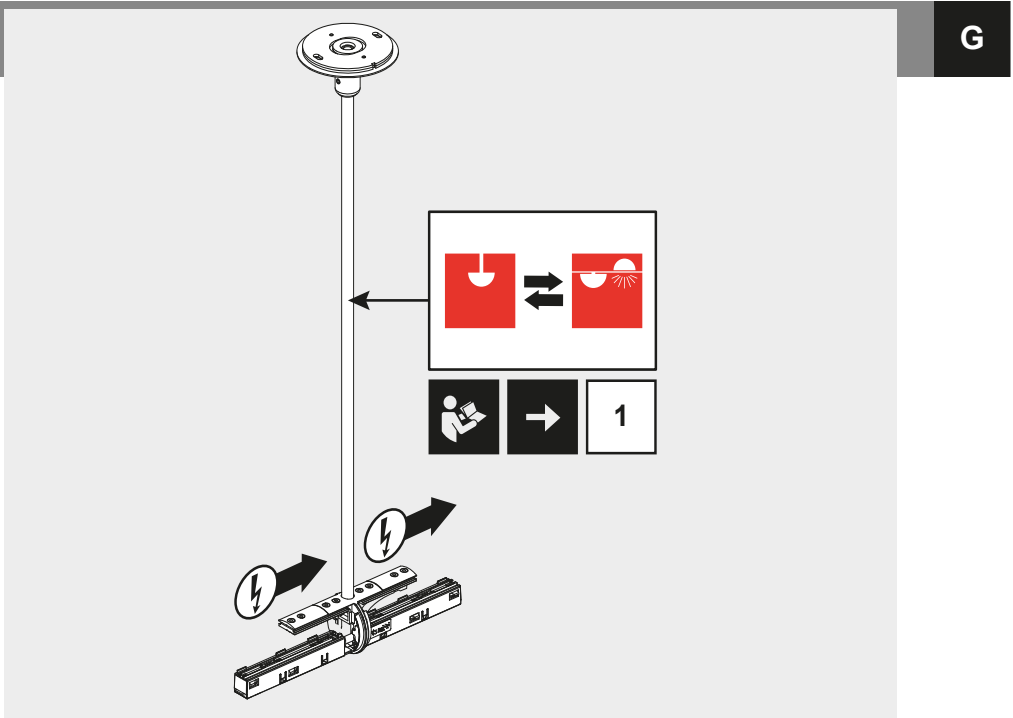
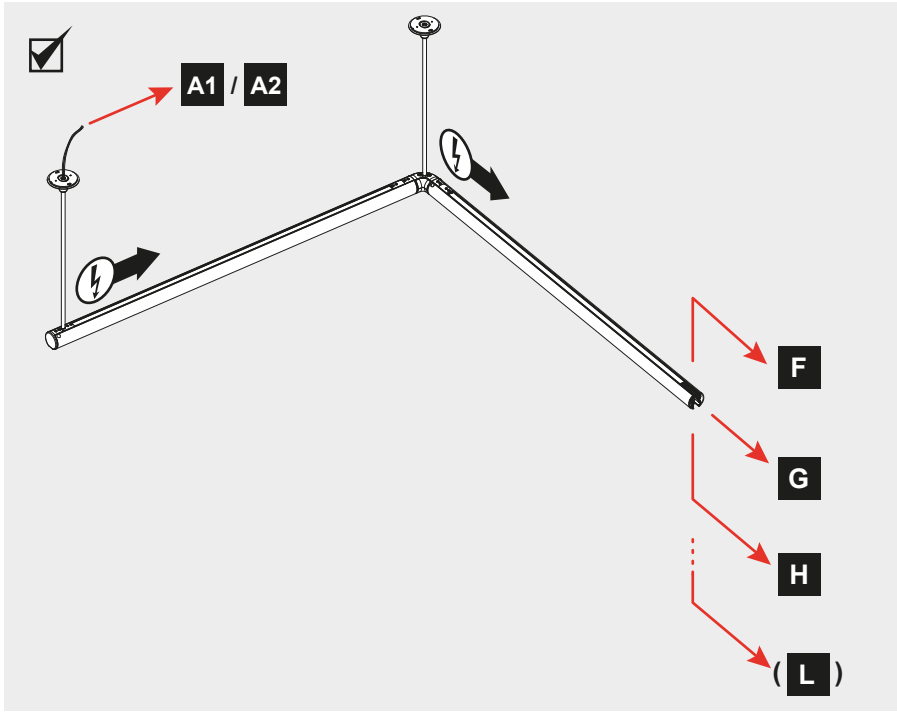


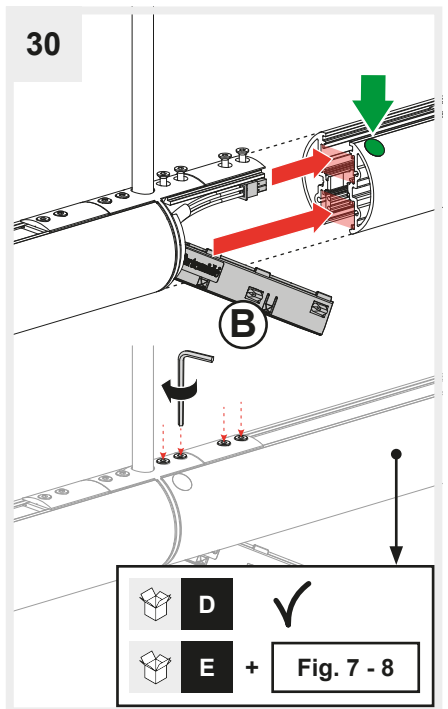
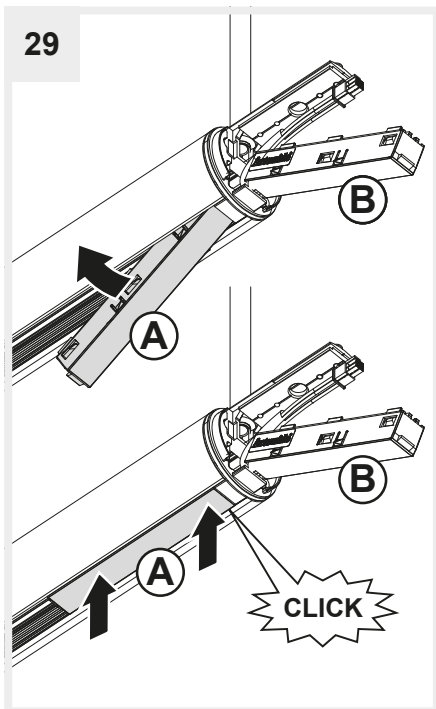
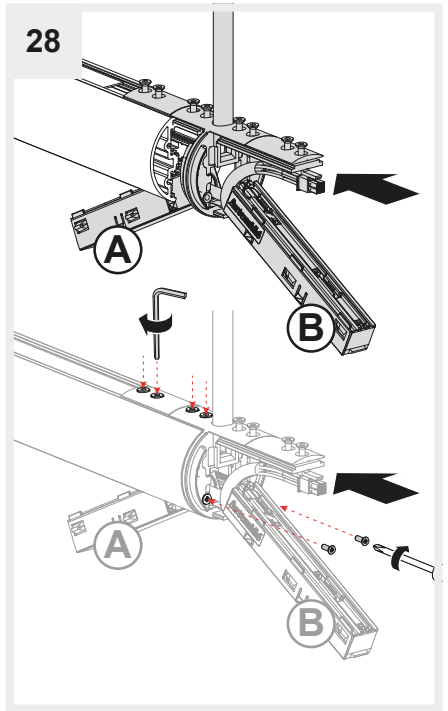
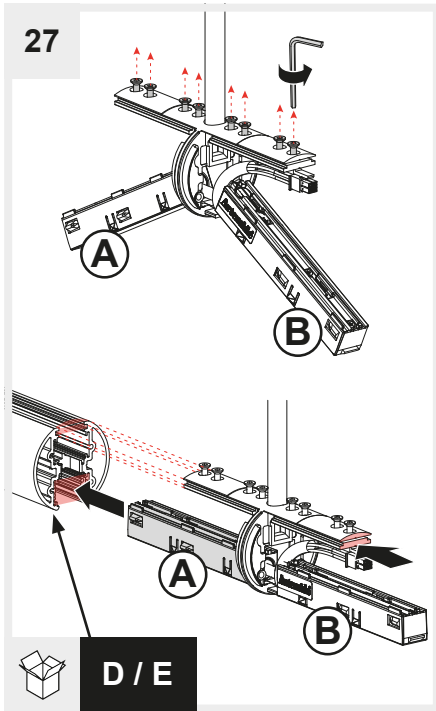
25



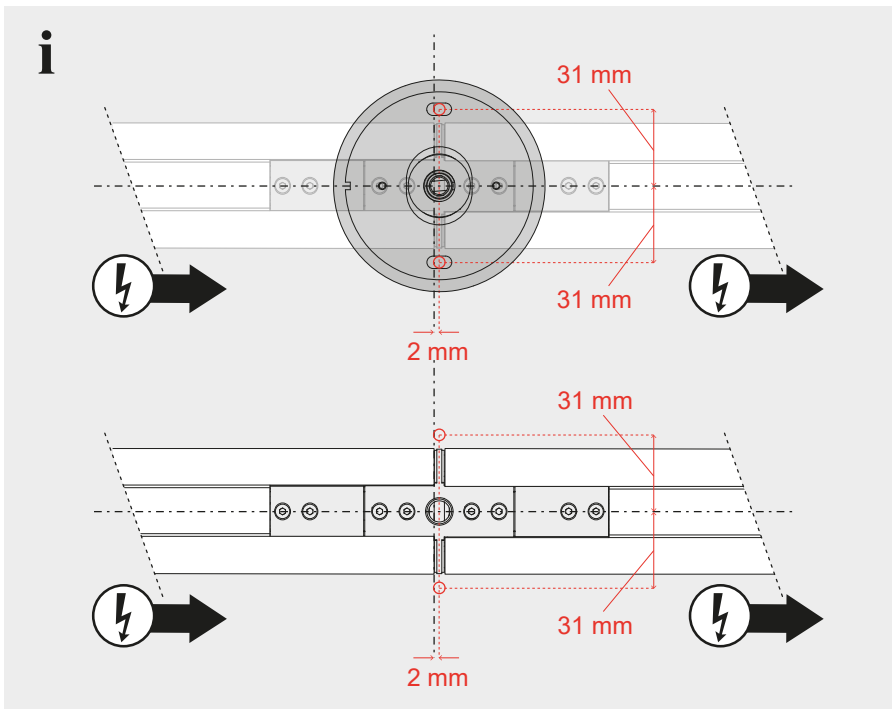
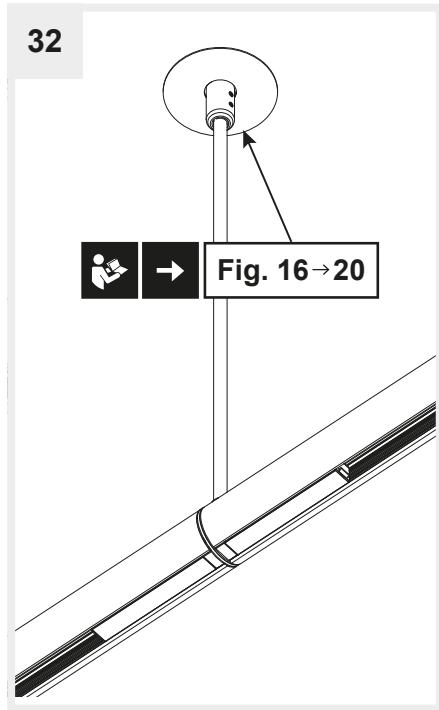
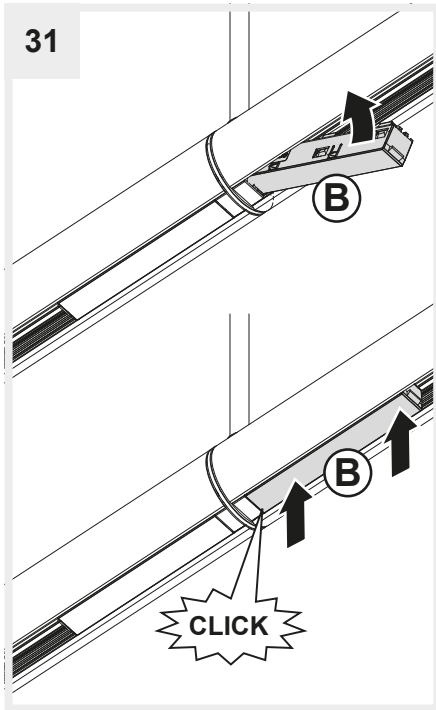
26

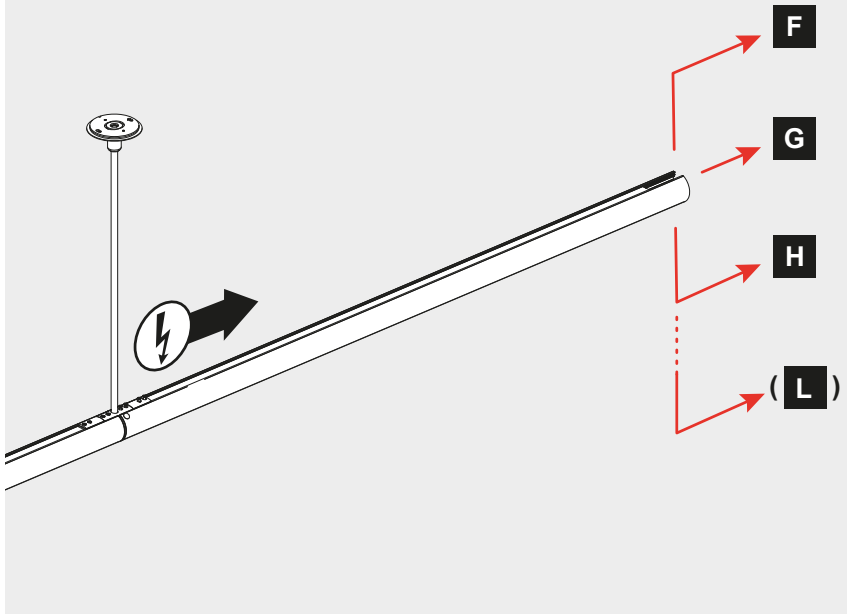




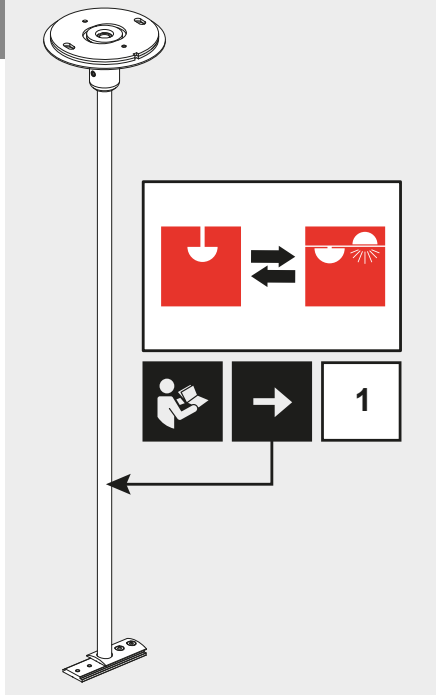




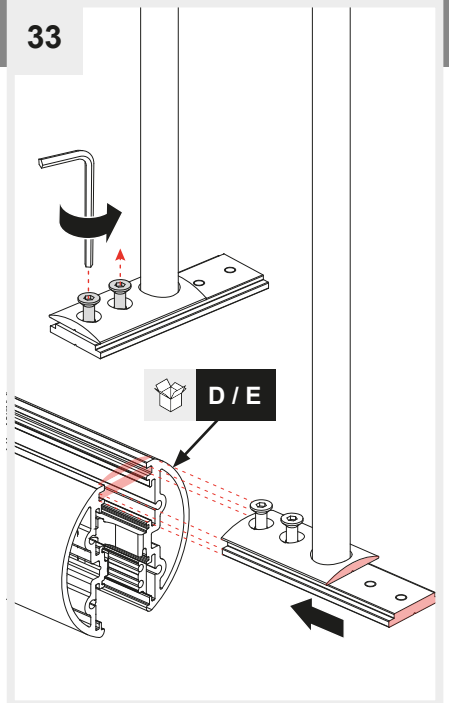




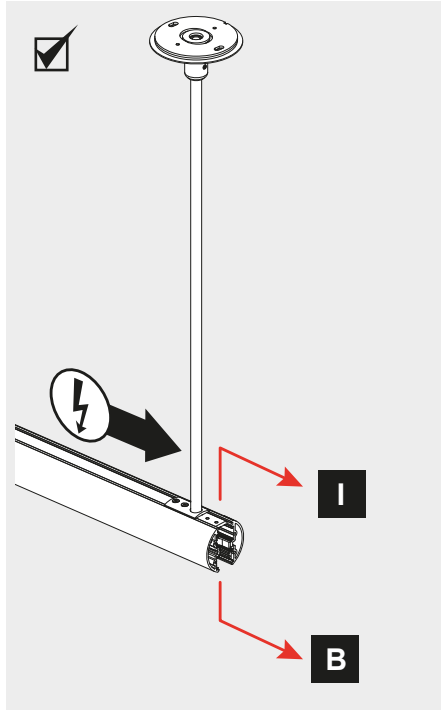
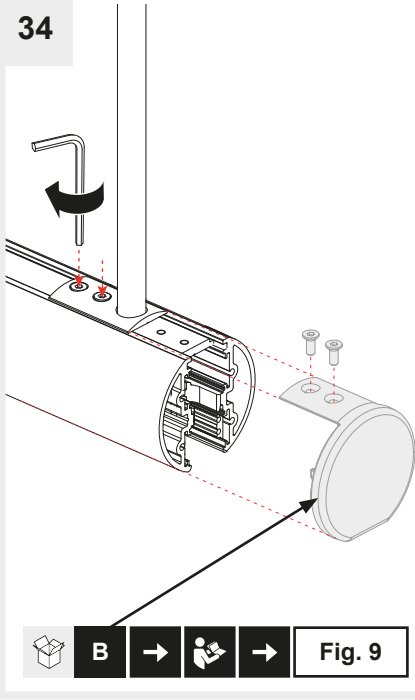
H



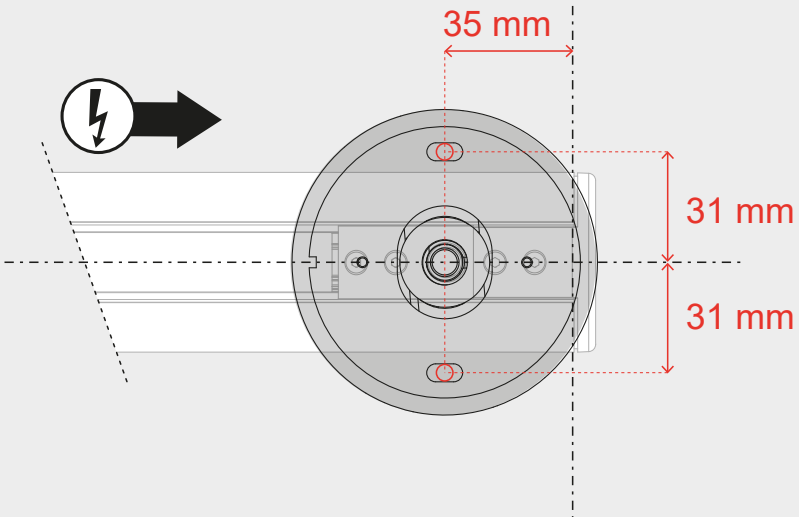
33

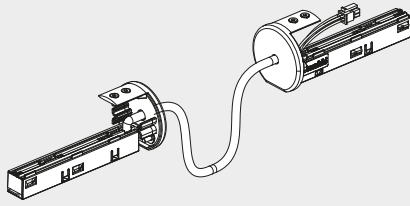


34

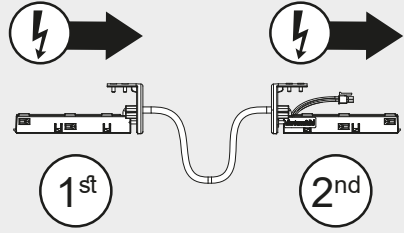


**i**

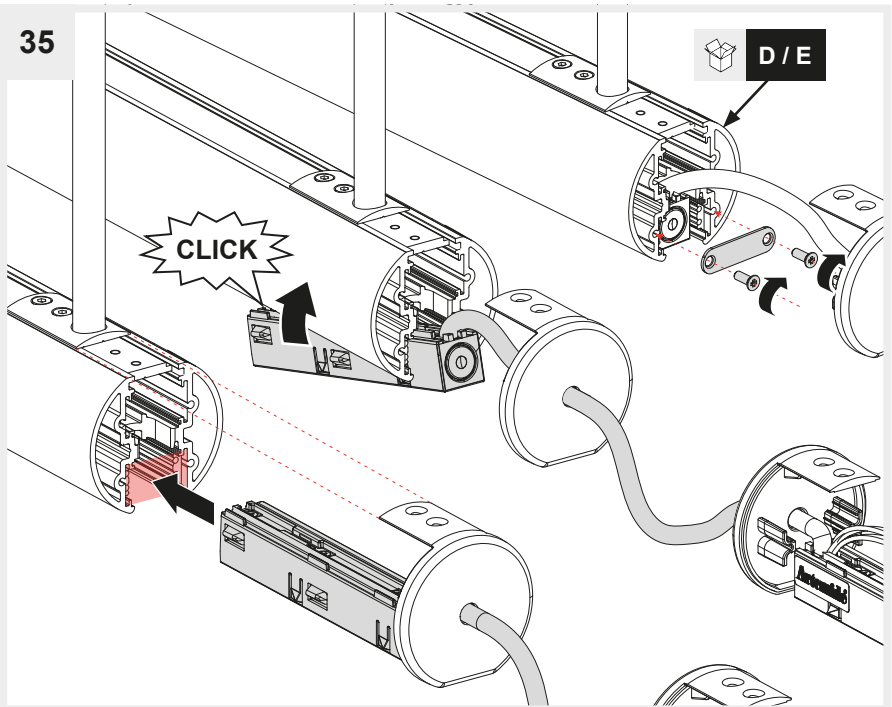




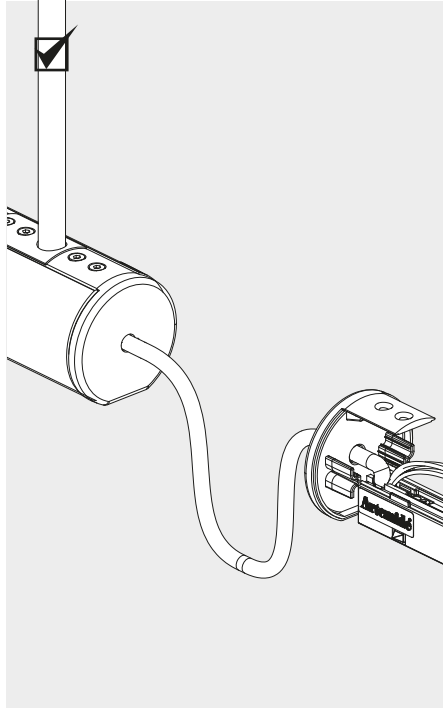
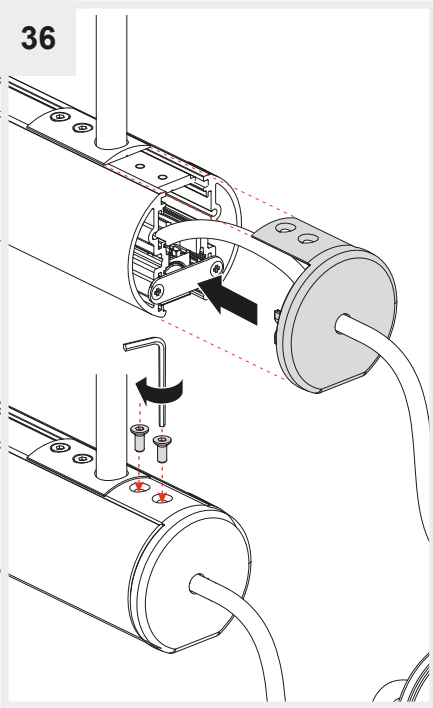
i



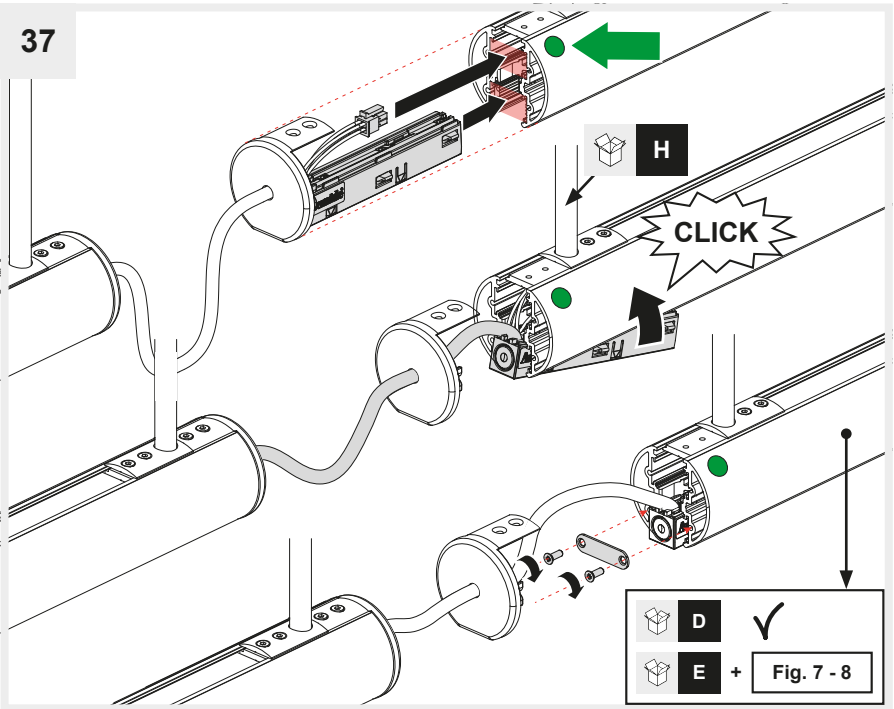
35



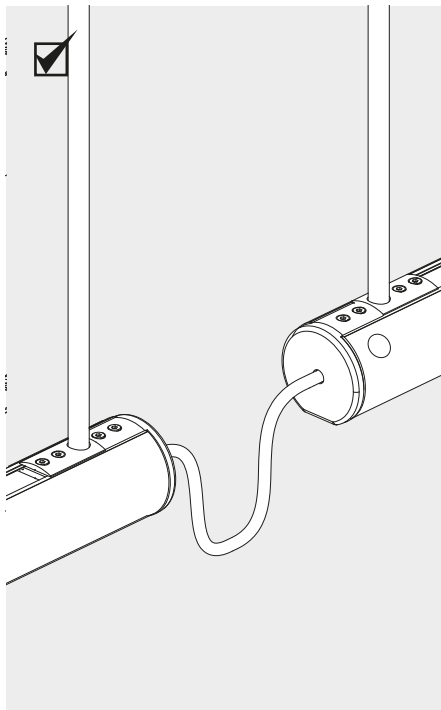
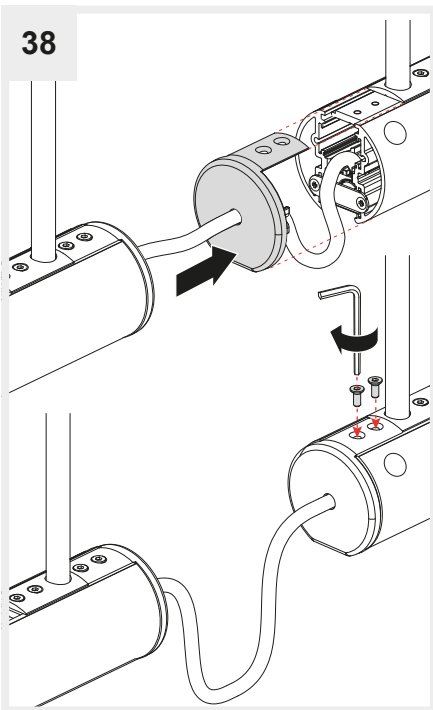
36



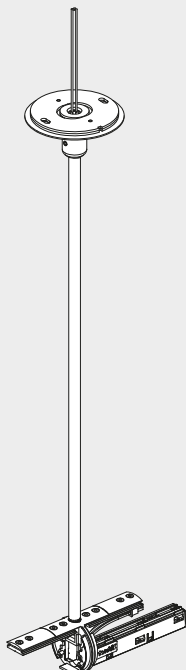
37

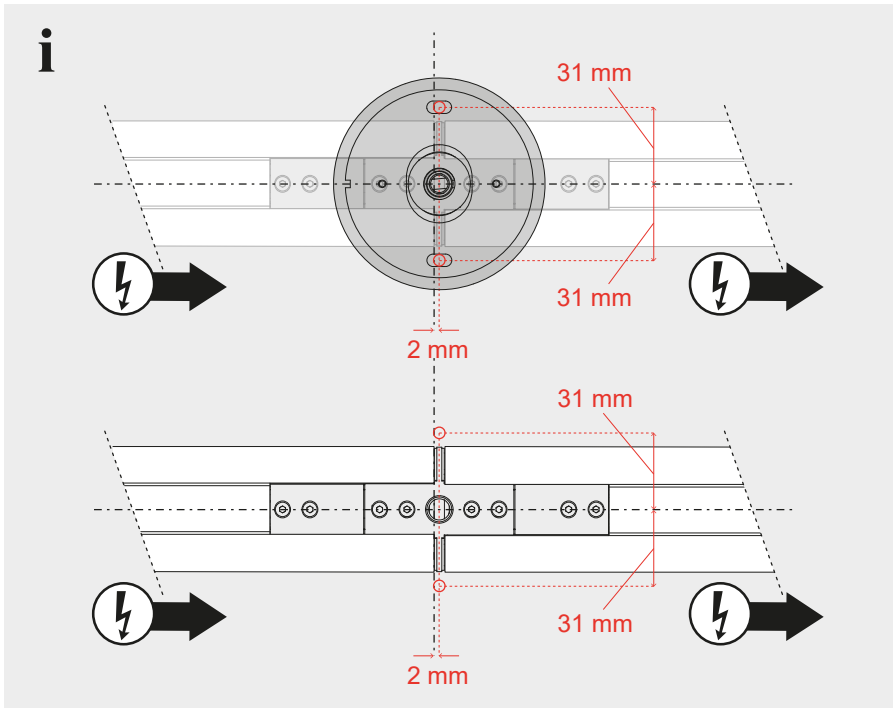
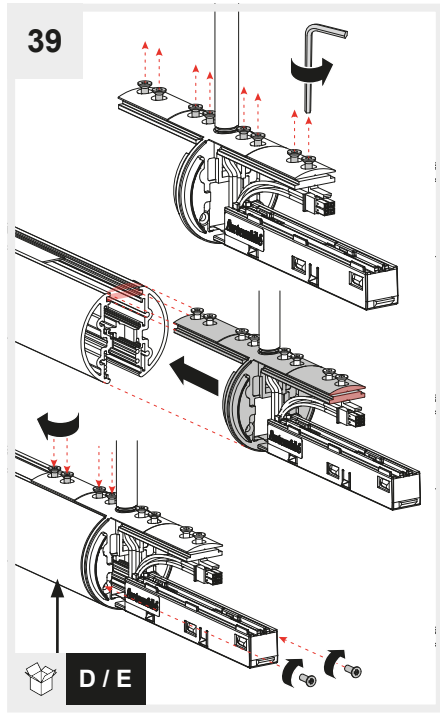
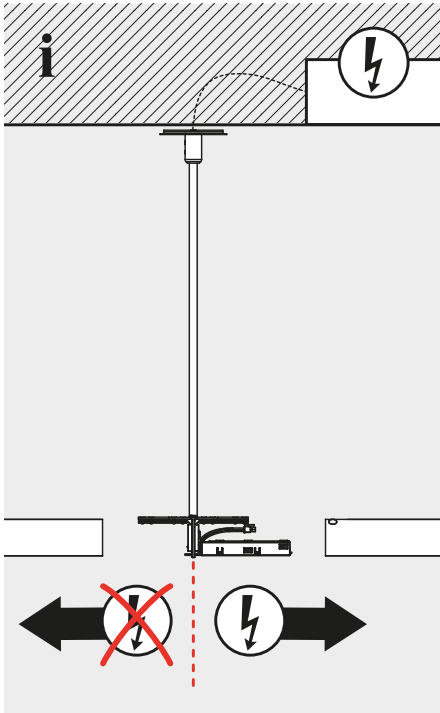


38

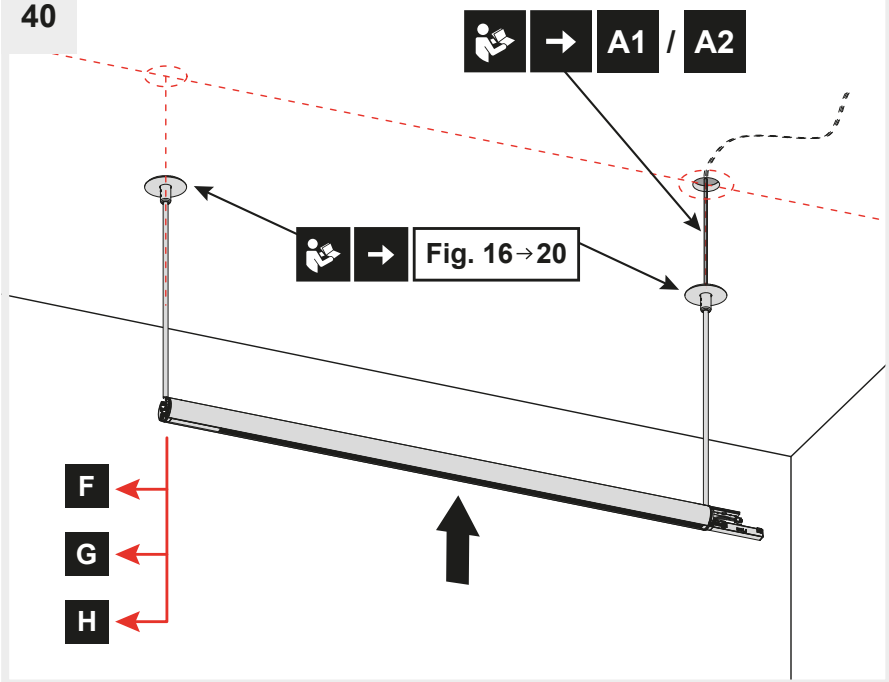


L

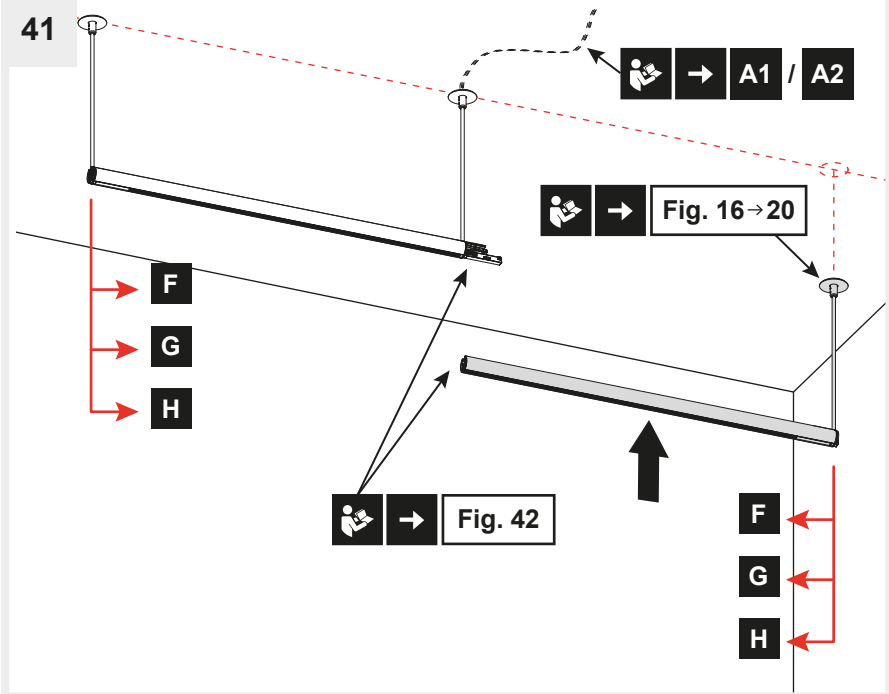




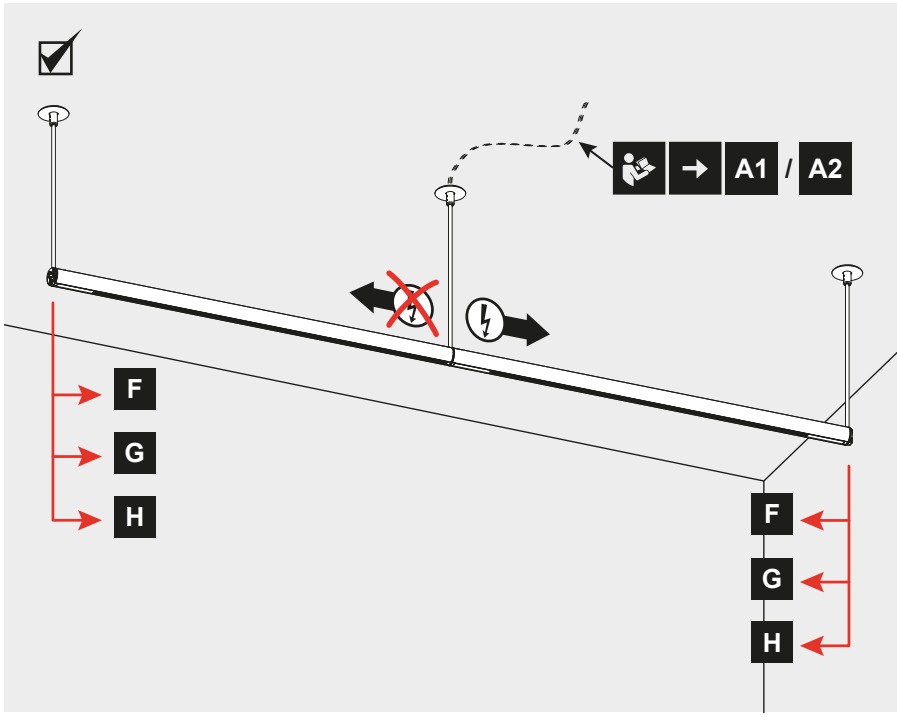
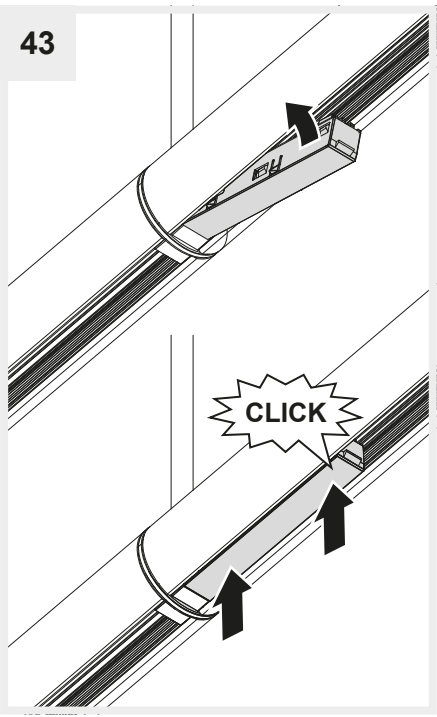
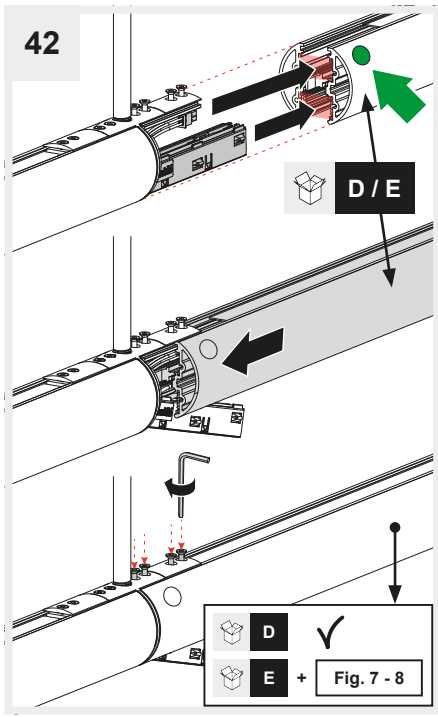
40

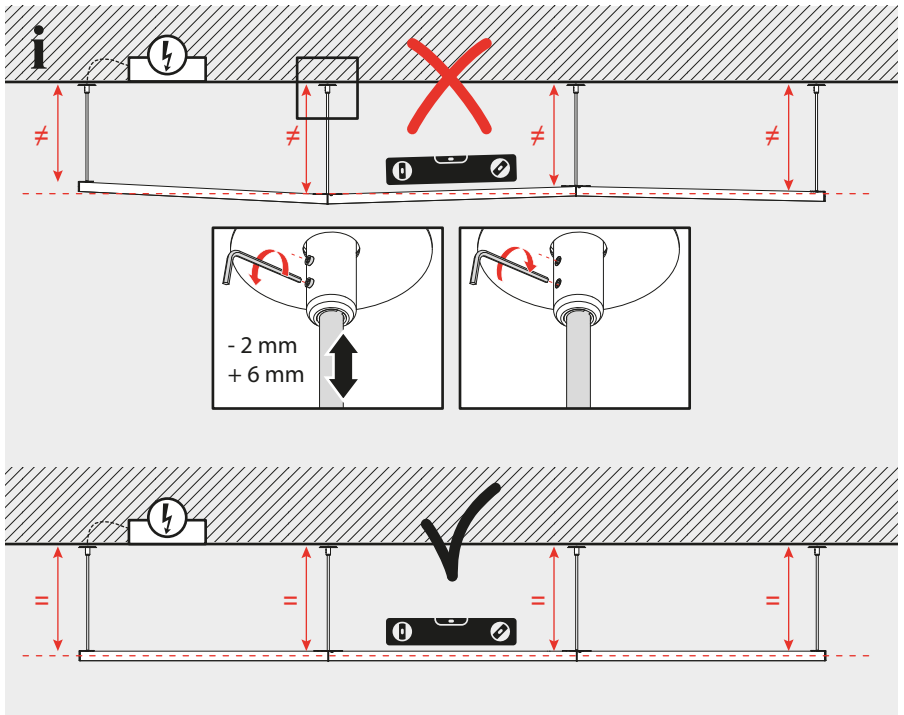


41

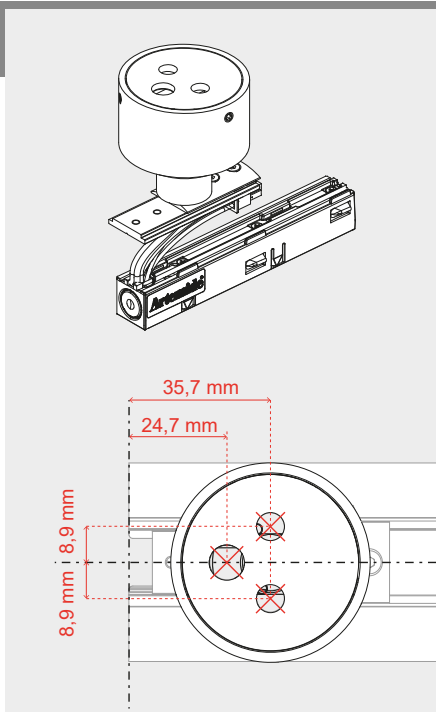




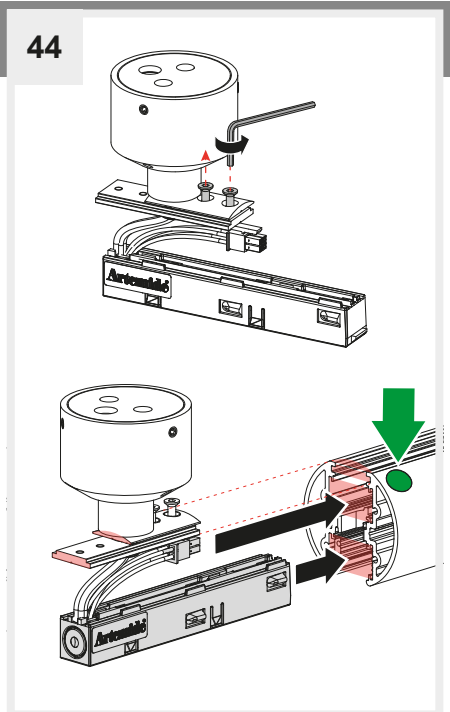




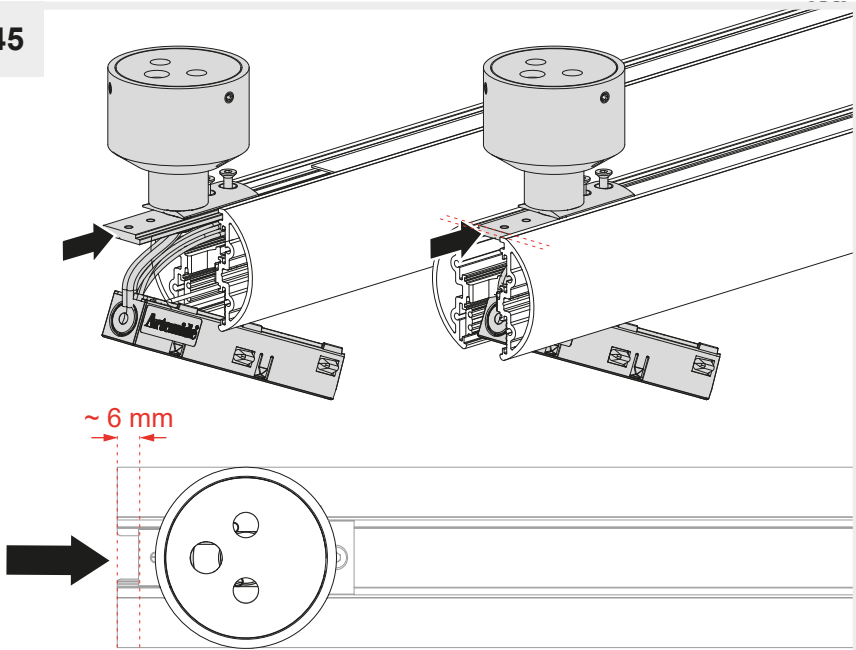
M



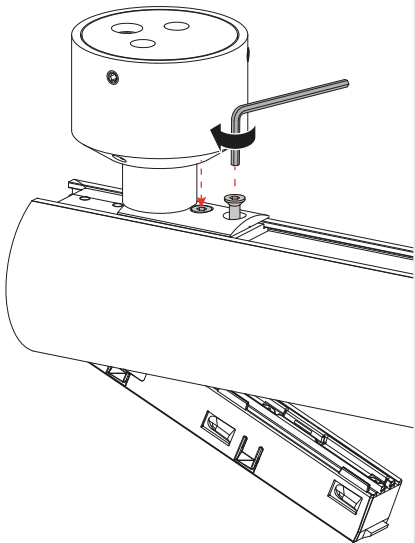
44



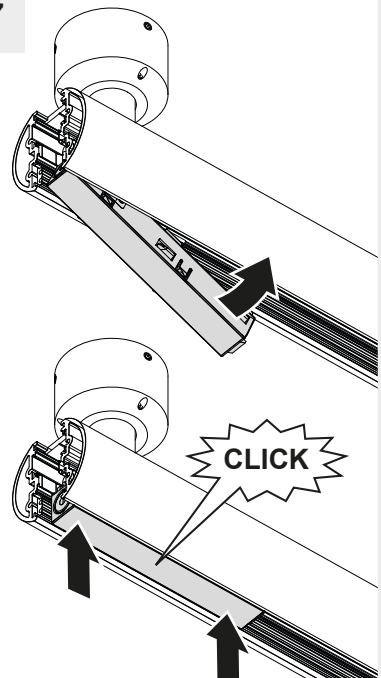
45



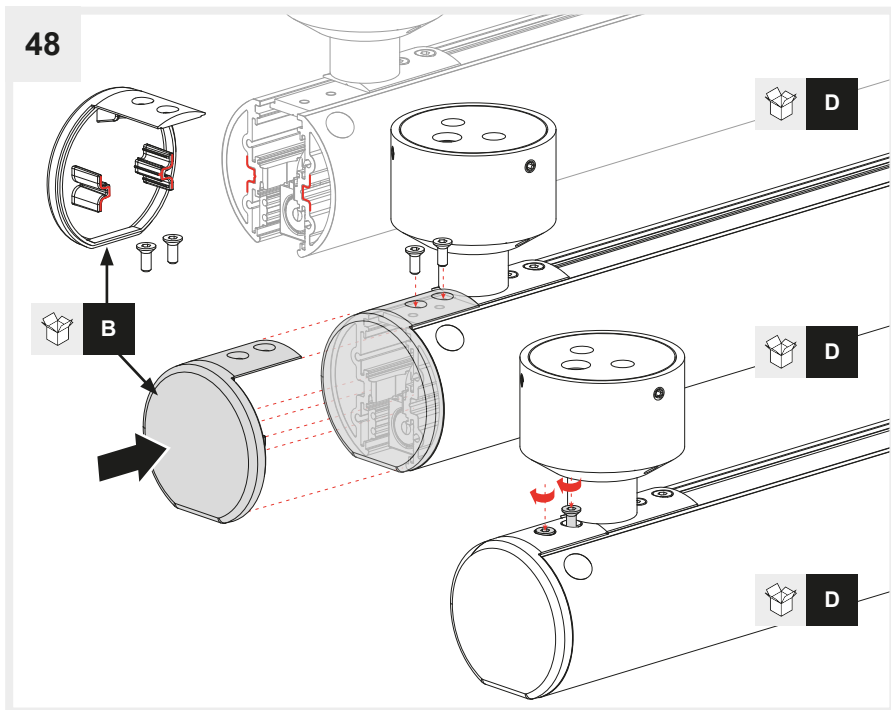
46



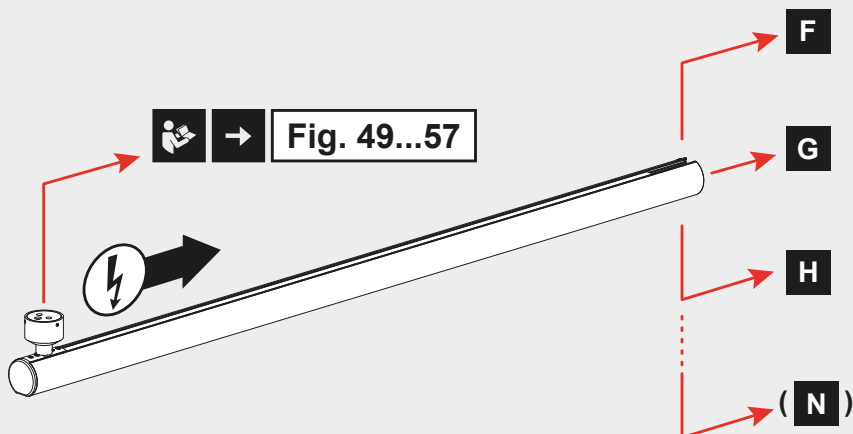
47



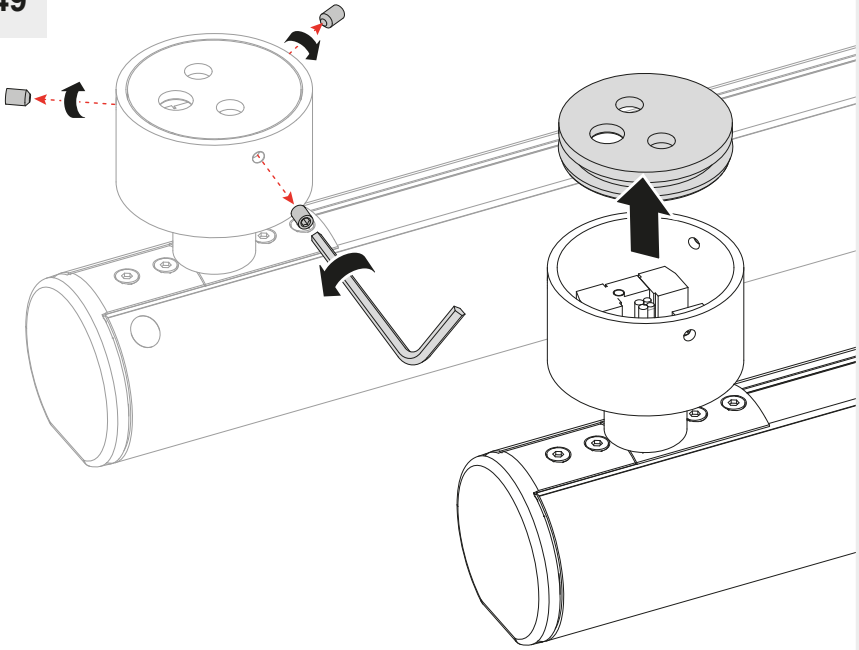
48



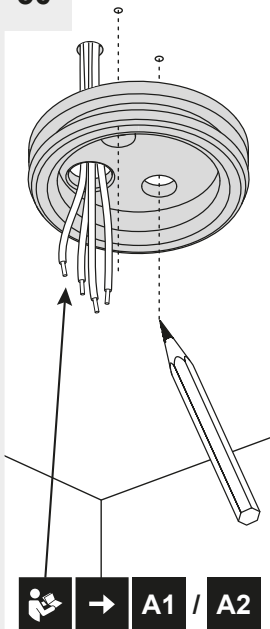
**Fig. 49...57**



49

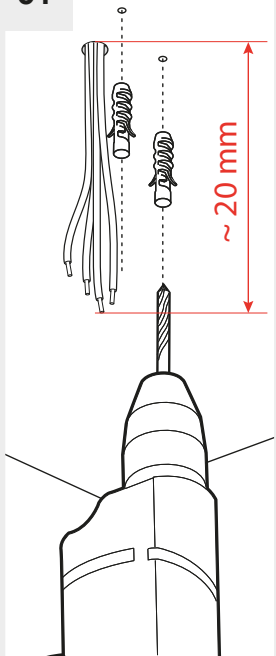


50

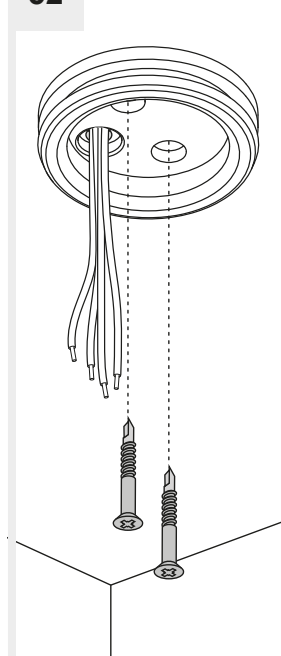


 → A1 / A2

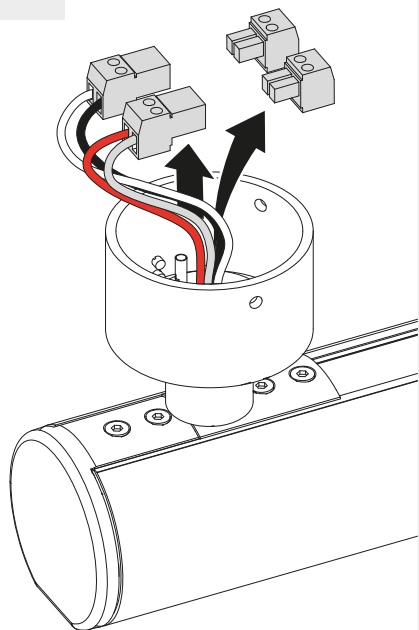
51



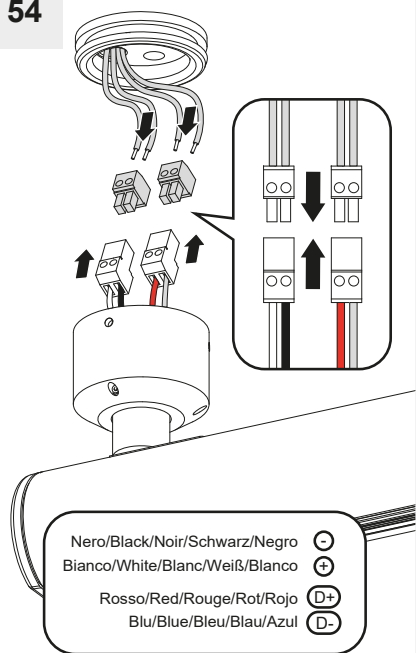
52



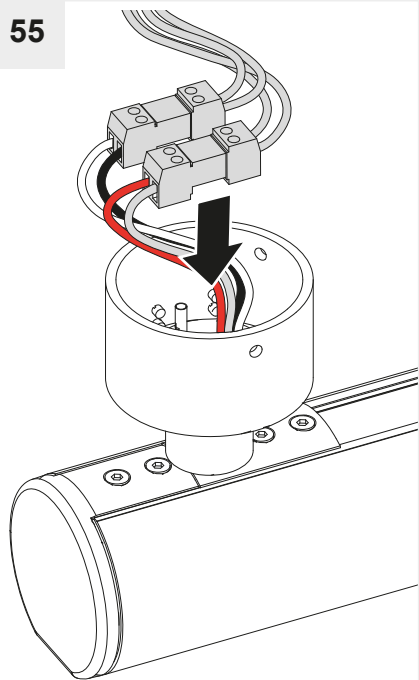
53



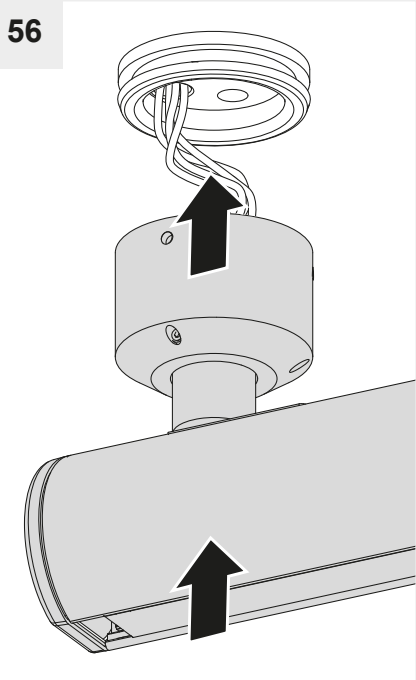
54



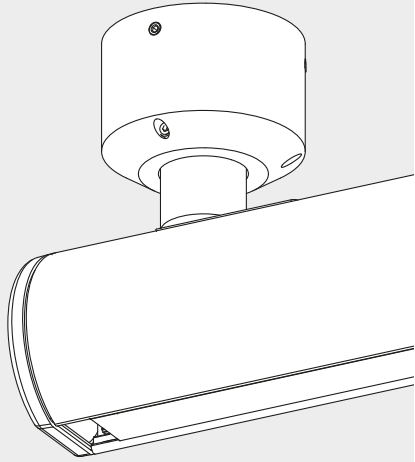
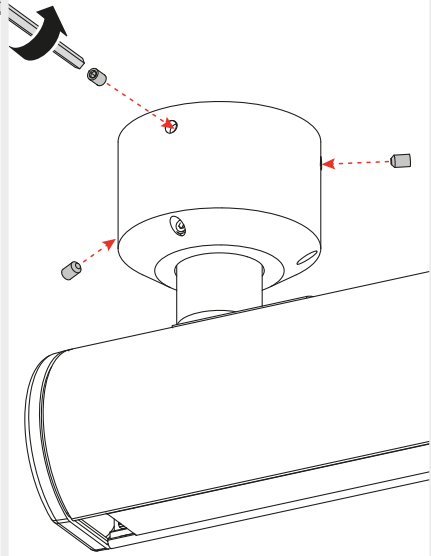
55



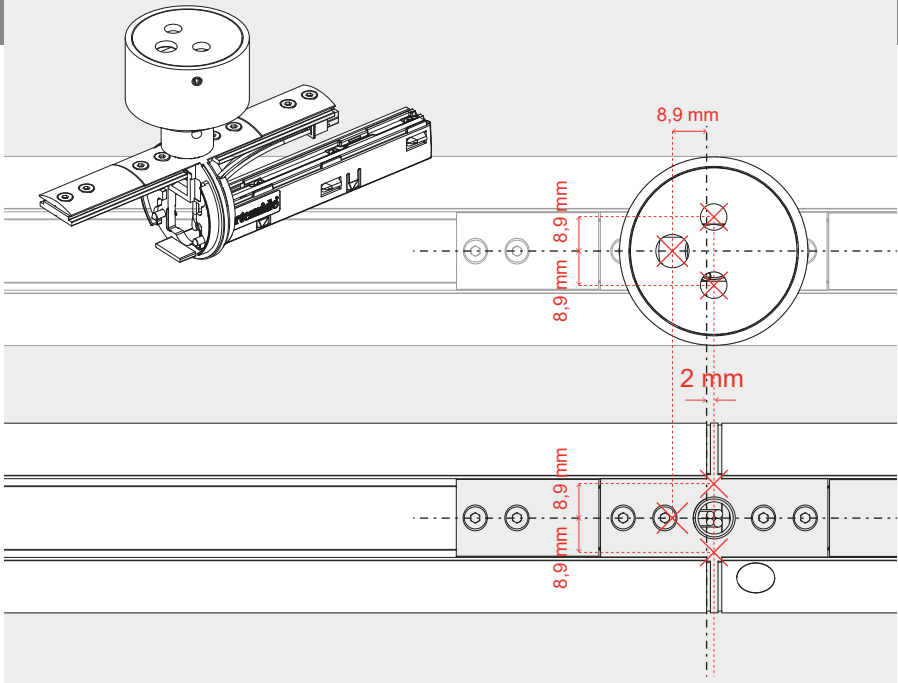
56



57



N



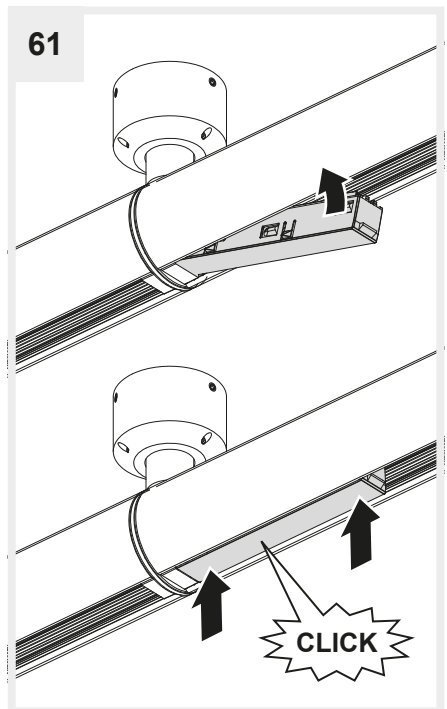
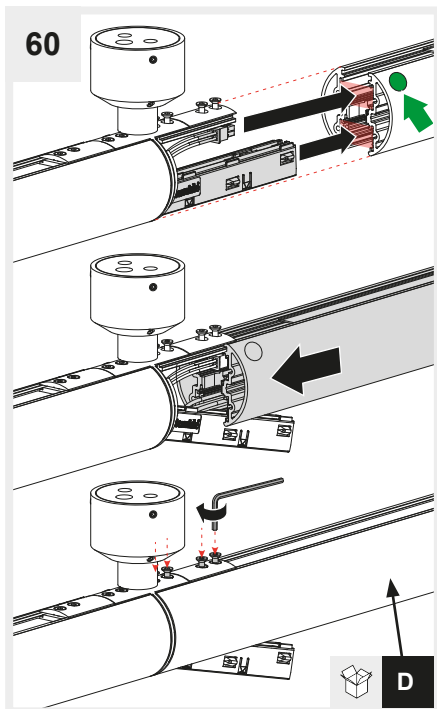
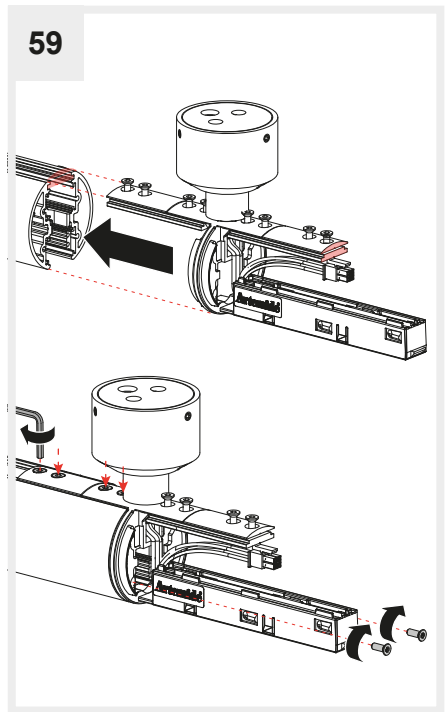
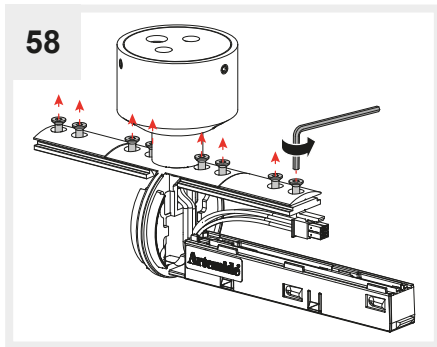
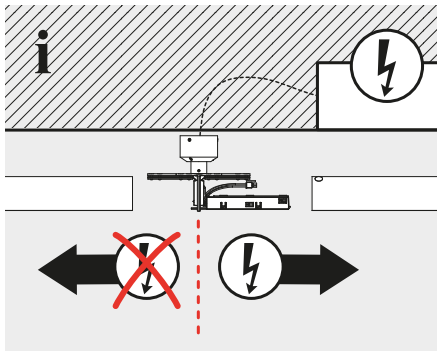
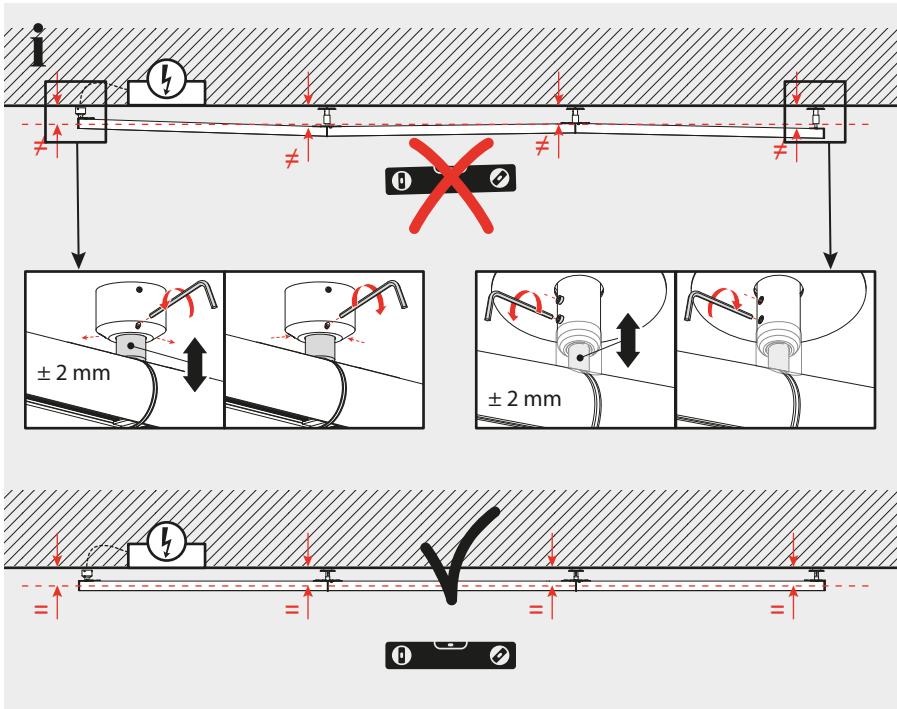
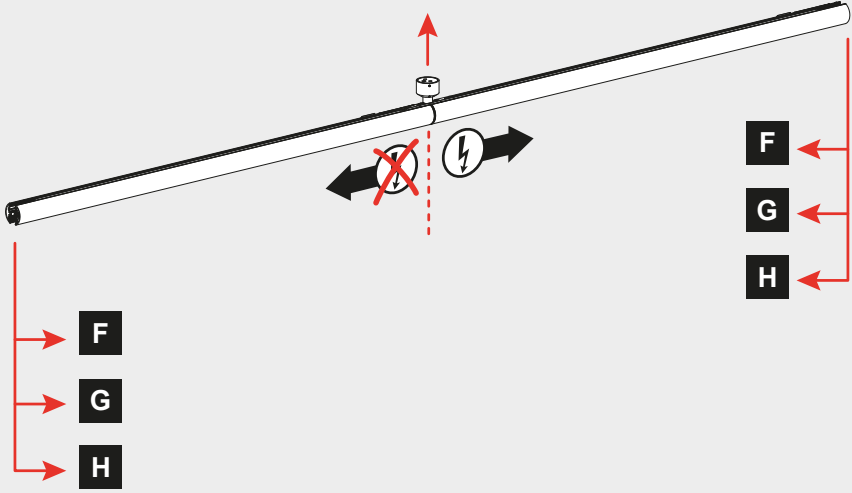


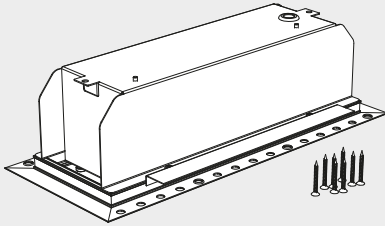




Fig. 49...57

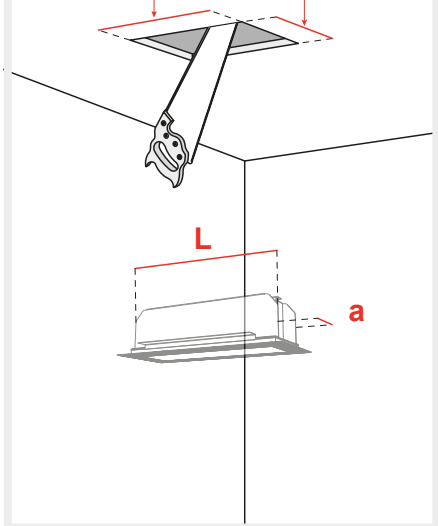


A1



62

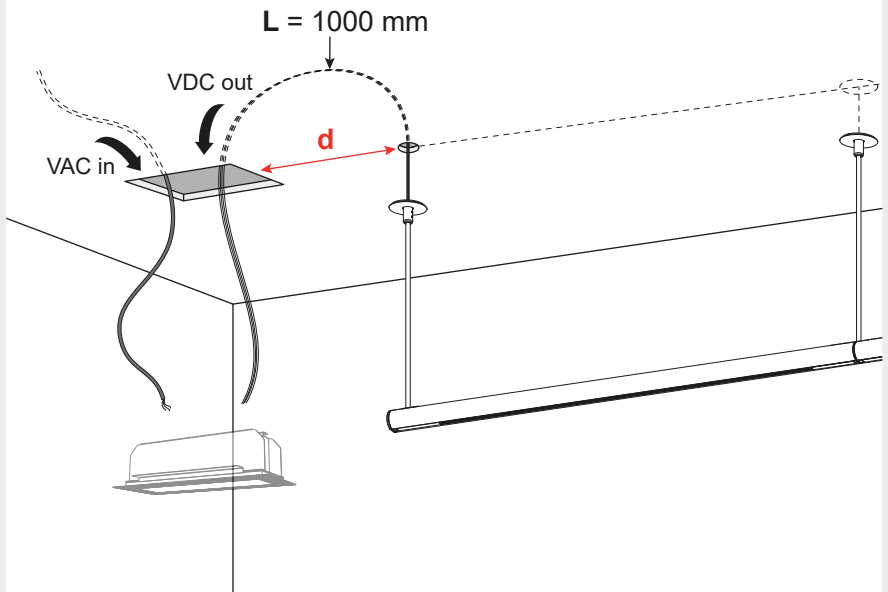
$L + 10 \text{ mm}$   
 $a + 10 \text{ mm}$



63

$d < 600 \text{ mm}$

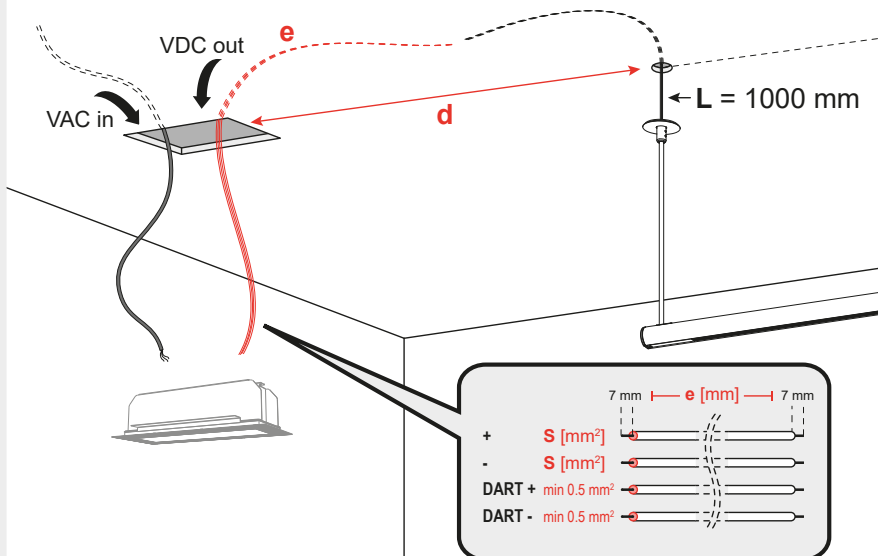
Only for suspended version



**i****d < 600 mm**

Output Max [W]	Max configuration length powerable (with standard power cable L = 1000 mm) [m]
125	80
210	46
270	35

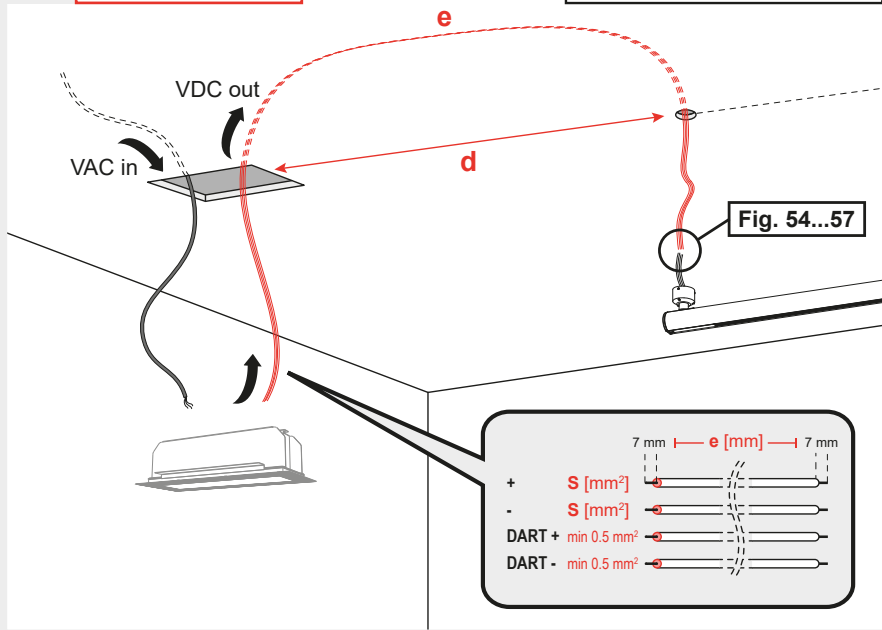
	Standard power cable colours					Cable cross section
	EN	IT	ES	FR	DE	[mm <sup>2</sup> ]
DART-	White	Bianco	Blanco	Blanc	Weiß	0.35
DART+	Red	Rosso	Rojo	Rouge	Rot	0.35
-	Blue	Blu	Azul	Bleu	Blau	0.75
+	Brown	Marrone	Marrón	Brun	Braun	0.75

**64****d > 600 mm****Suspended version**

65

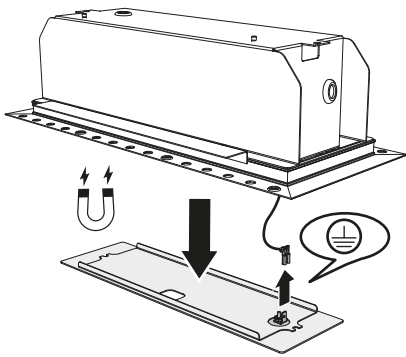
**d > 600 mm**

Ceiling version

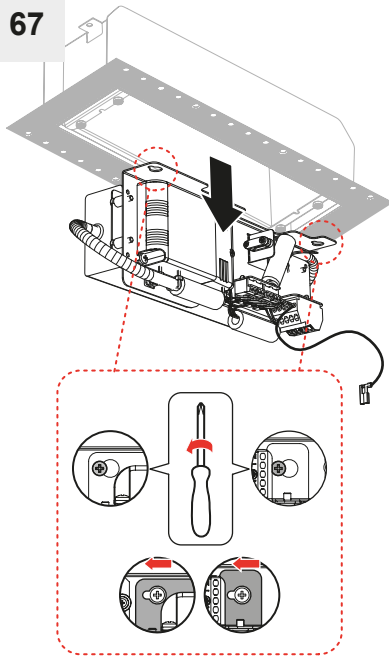
**i****d > 600 mm**

Output Max [W]	Extension cord length e [m]	Extension cord cross section S [mm <sup>2</sup> ]	Max configuration length powerable with a cable length = (e + L) [m]
125	10	1	48
	15	1.5	48
	25	2.5	48
	40	4	48
210	5	1	30
	10	1.5	25
	16	2.5	26
	25	4	26
270	5	1.5	25
	10	2.5	23
	17	4	22
	25	6	22

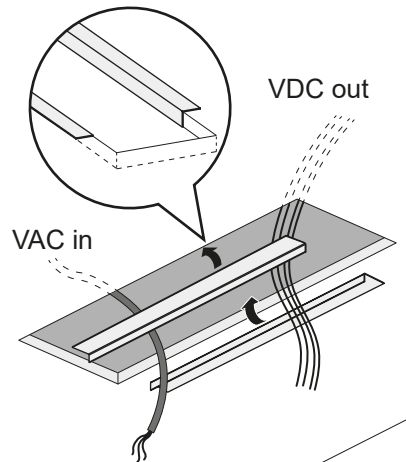
66



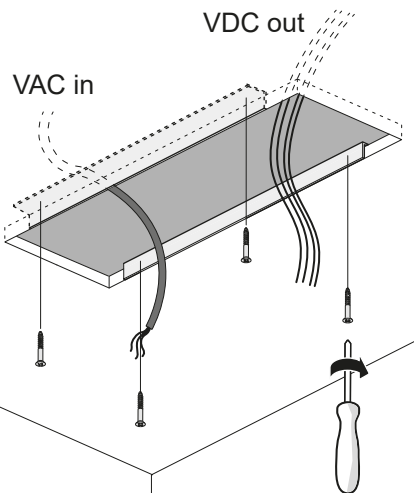
67



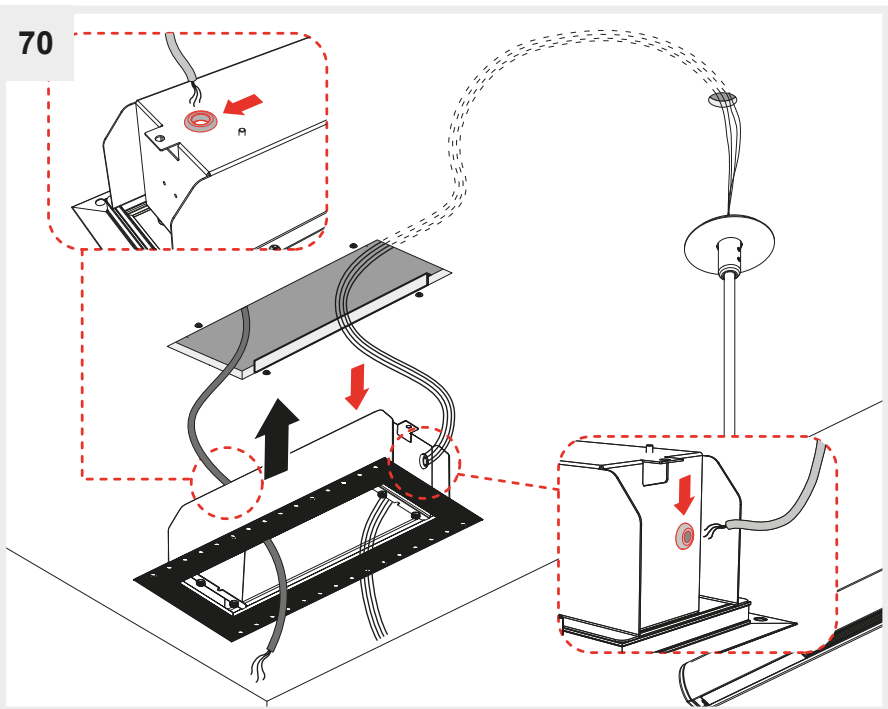
68



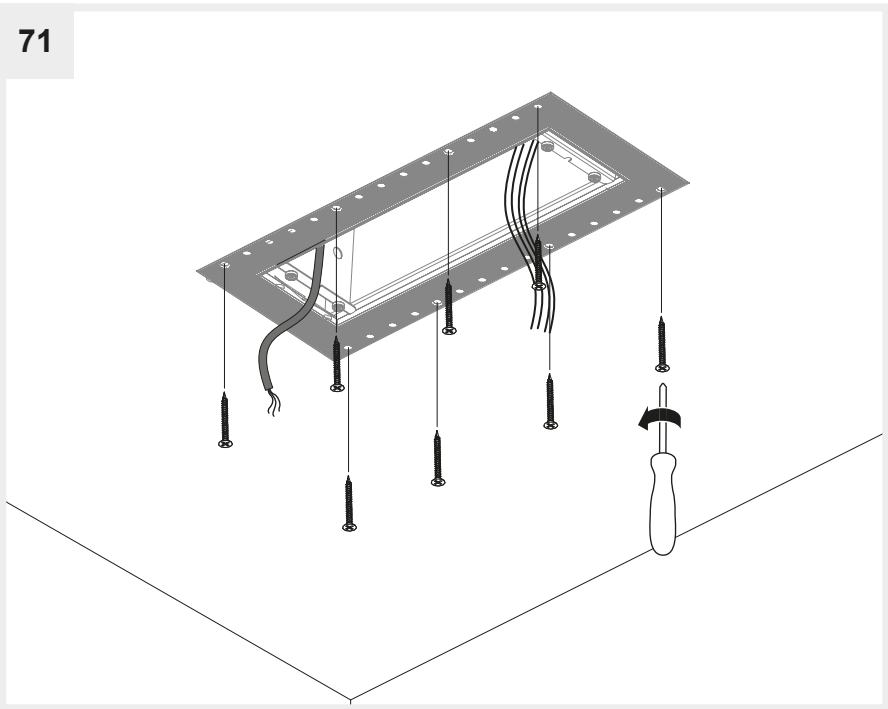
69



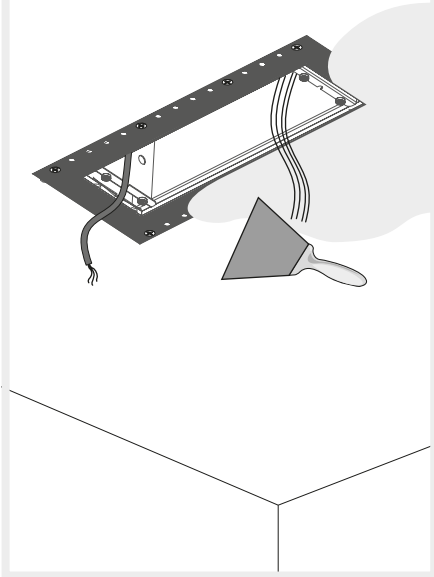
70



71



72



73

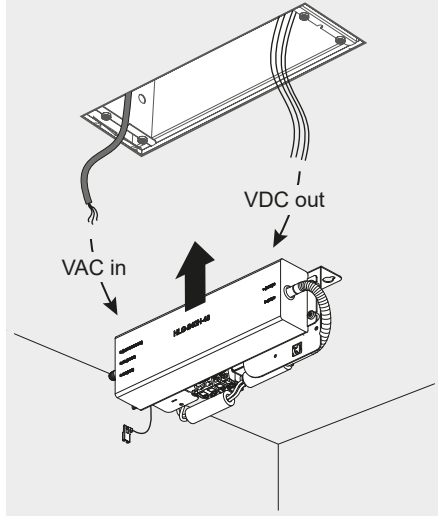








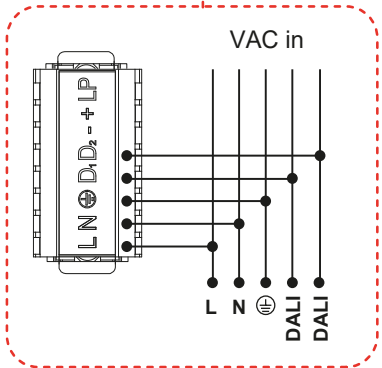
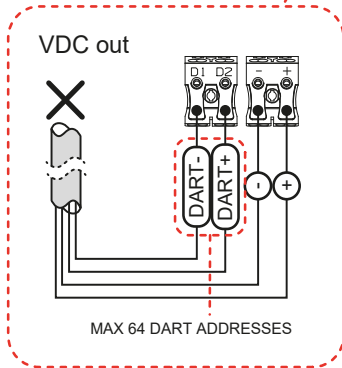
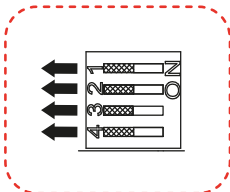
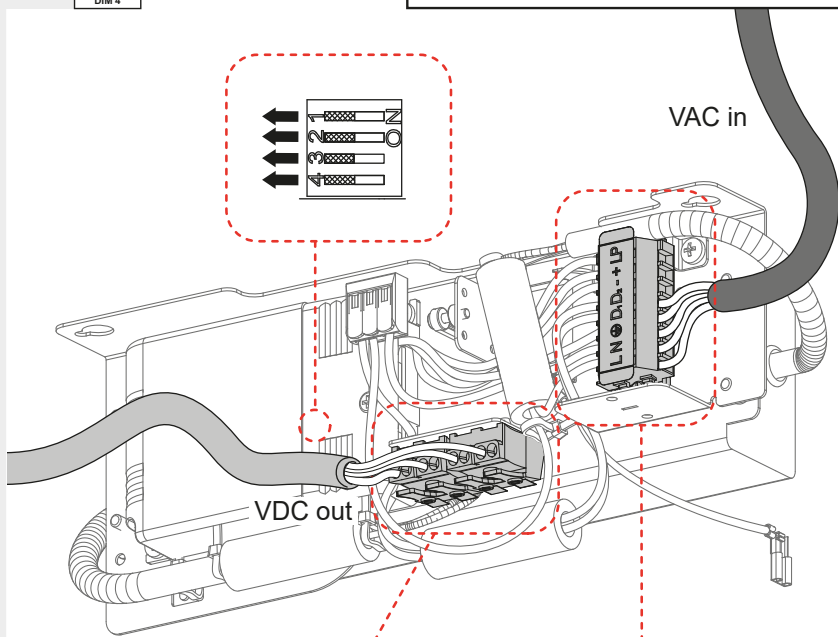


Fig. 74		DALI	Only for CB60101, CB60401, CB60701
Fig. 75		0-10V	
Fig. 76		Potentiometer	
Fig. 77		1-10V	
Fig. 78		Push	
Fig. 79		LV Push	
Fig. 80		On/Off	Only for CB60001, CB60301, CB60601
Fig. 81		APP	Only for CB60101APP, CB60401APP, CB60701APP



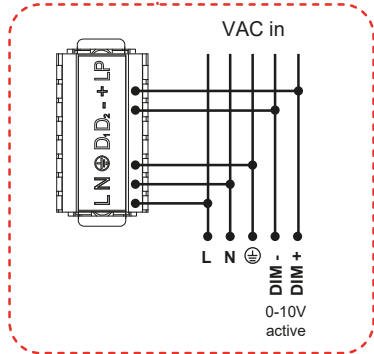
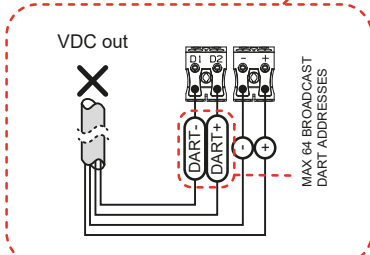
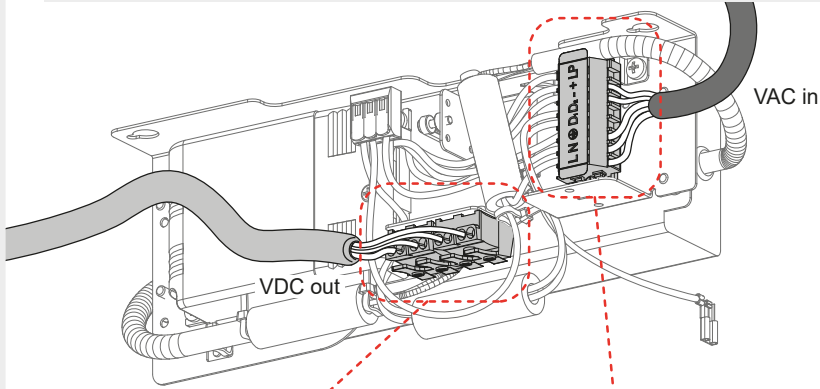
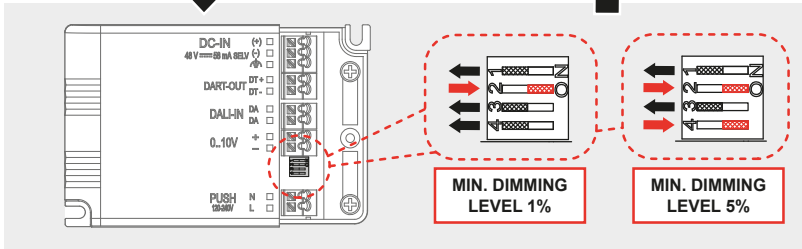
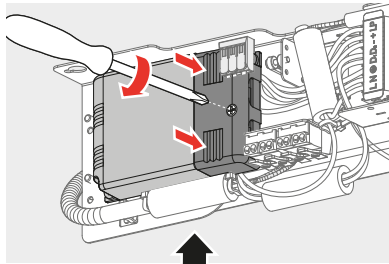
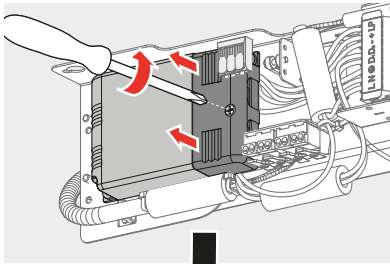
Only for CB60101, CB60401, CB60701



	EN	IT	ES	FR	DE
DART-	Purple	Viola	Morado	Pourpre	Lila
DART+	Orange	Arancione	Naranja	Orange	Orange
-	Black	Nero	Negro	Noir	Schwarz
+	Red	Rosso	Rojo	Rouge	Rot

**DART = DALI SELV**

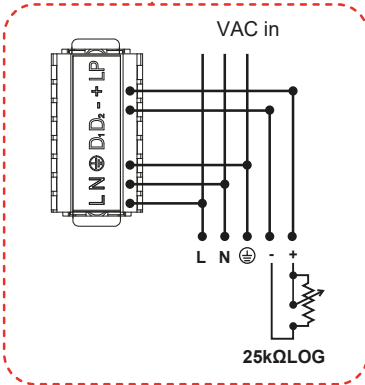
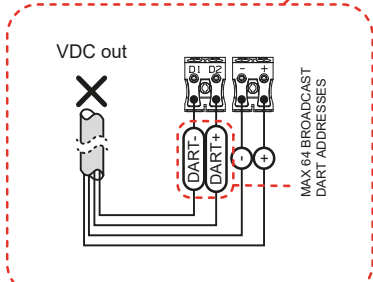
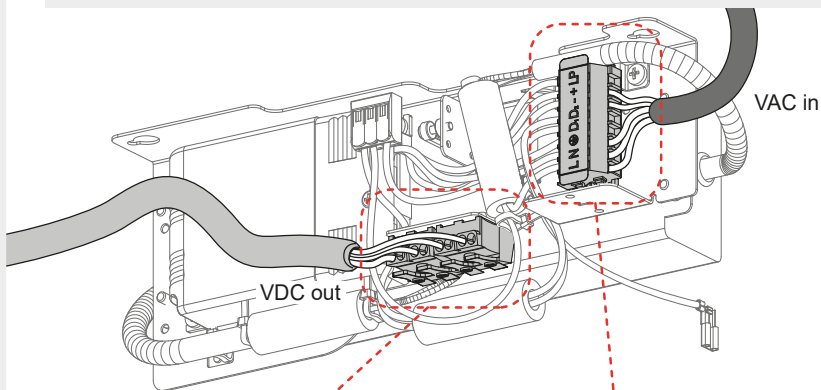
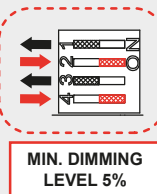
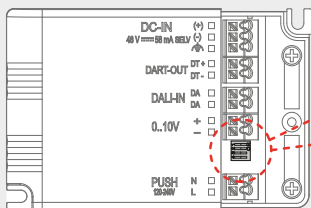
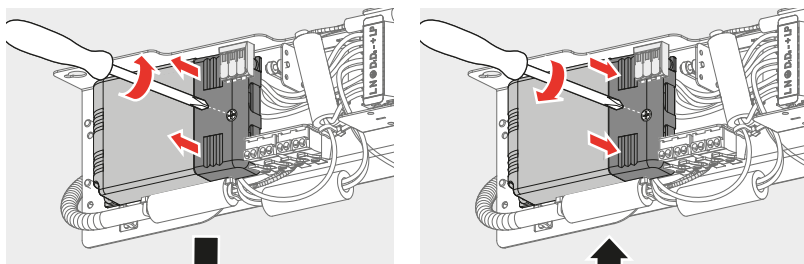




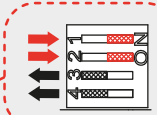
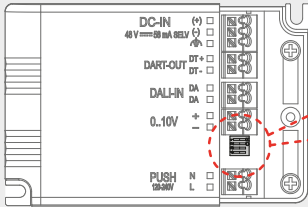
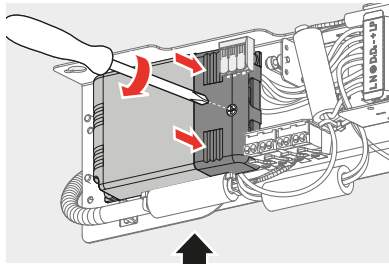
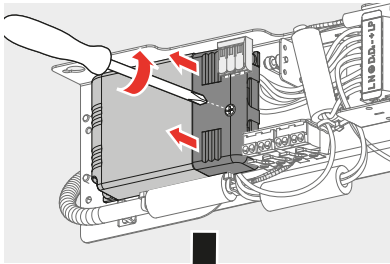
	EN	IT	ES	FR	DE
DART-	Purple	Viola	Morado	Pourpre	Lila
DART+	Orange	Arancione	Naranja	Orange	Orange
-	Black	Nero	Negro	Noir	Schwarz
+	Red	Rosso	Rojo	Rouge	Rot



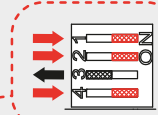
Only for CB60101, CB60401, CB60701



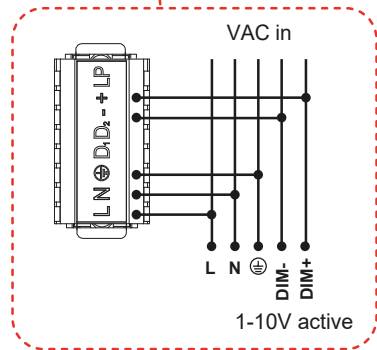
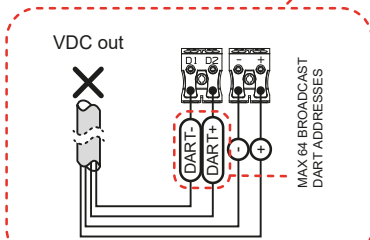
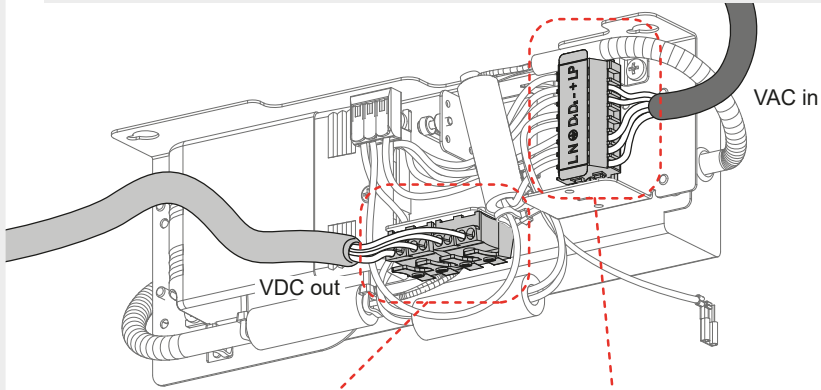
	EN	IT	ES	FR	DE
DART-	Purple	Viola	Morado	Pourpre	Lila
DART+	Orange	Arancione	Naranja	Orange	Orange
-	Black	Nero	Negro	Noir	Schwarz
+	Red	Rosso	Rojo	Rouge	Rot



MIN. DIMMING LEVEL 1%



MIN. DIMMING LEVEL 5%

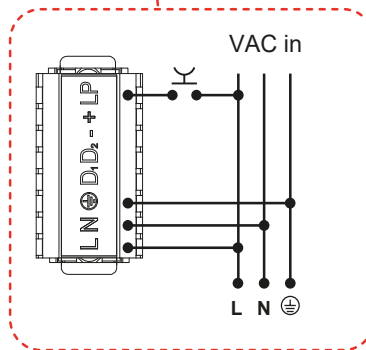
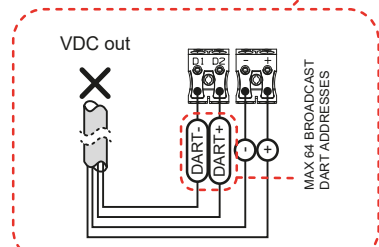
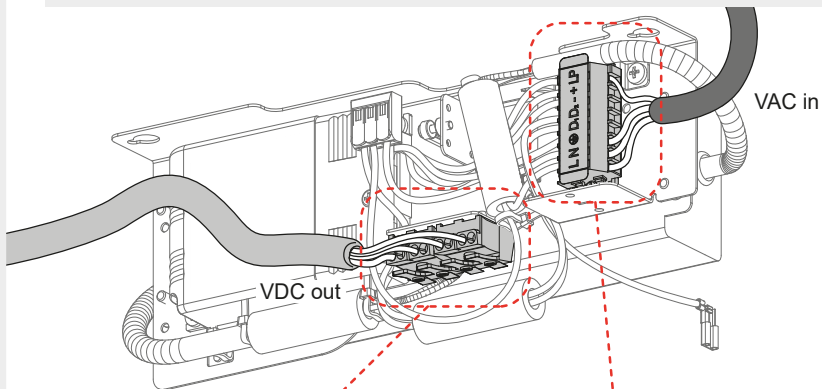
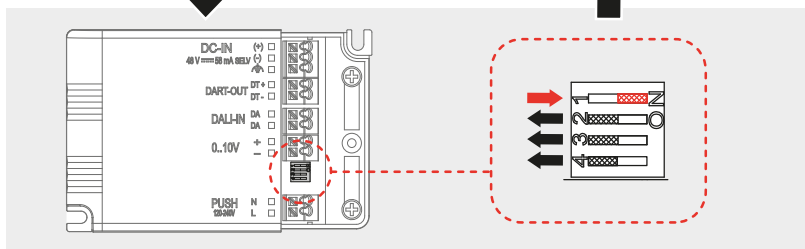
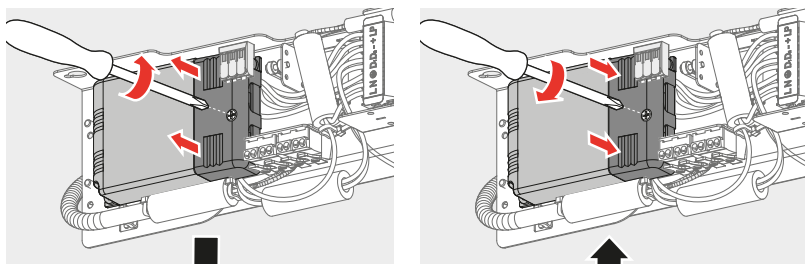


	EN	IT	ES	FR	DE
DART-	Purple	Viola	Morado	Pourpre	Lila
DART+	Orange	Arancione	Naranja	Orange	Orange
-	Black	Nero	Negro	Noir	Schwarz
+	Red	Rosso	Rojo	Rouge	Rot

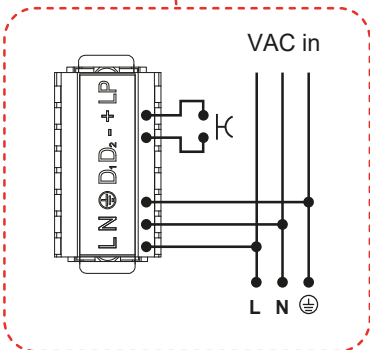
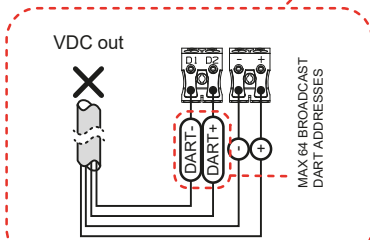
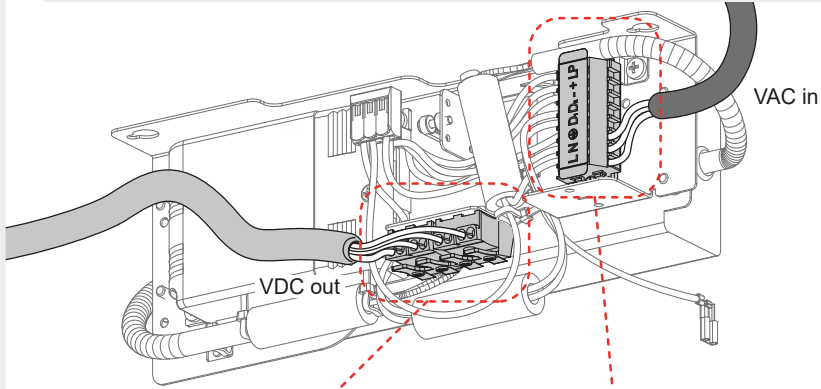
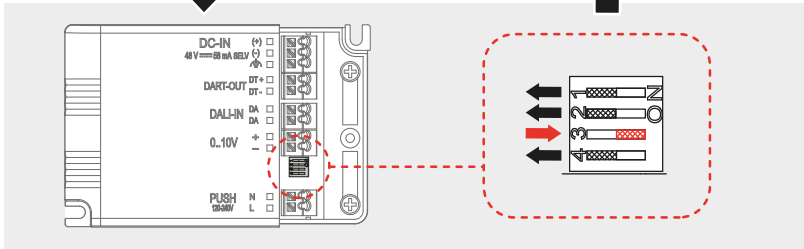
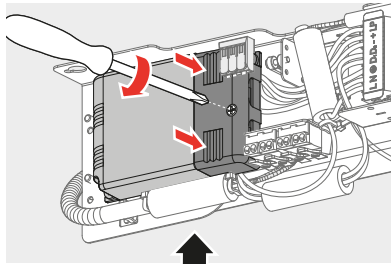
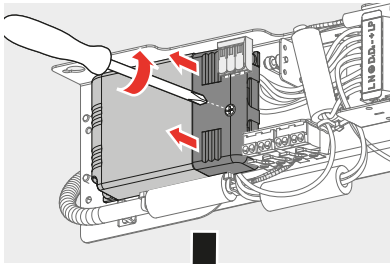


Push

Only for CB60101, CB60401, CB60701



	EN	IT	ES	FR	DE
DART-	Purple	Viola	Morado	Pourpre	Lila
DART+	Orange	Arancione	Naranja	Orange	Orange
-	Black	Nero	Negro	Noir	Schwarz
+	Red	Rosso	Rojo	Rouge	Rot

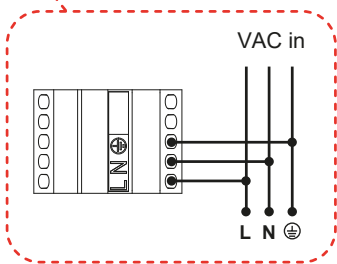
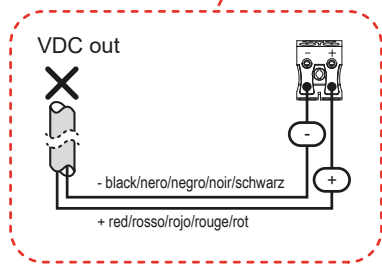
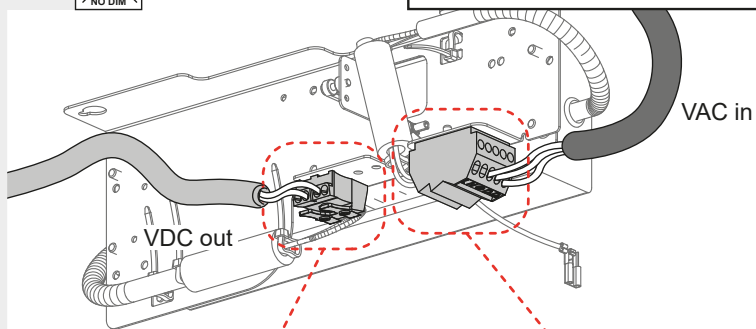


	EN	IT	ES	FR	DE
DART-	Purple	Viola	Morado	Pourpre	Lila
DART+	Orange	Arancione	Naranja	Orange	Orange
-	Black	Nero	Negro	Noir	Schwarz
+	Red	Rosso	Rojo	Rouge	Rot

80



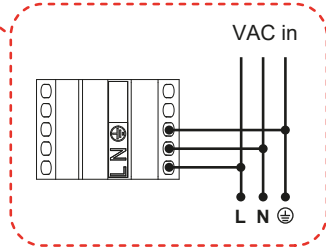
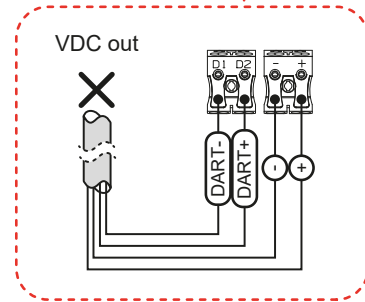
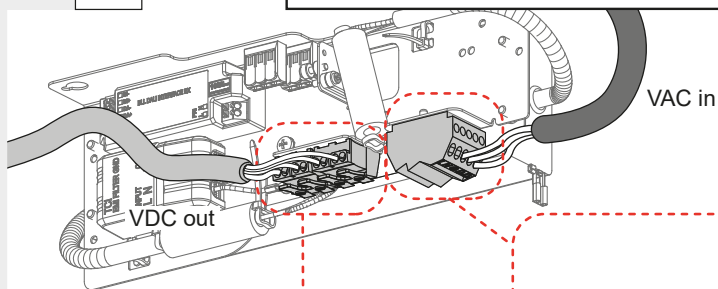
Only for CB60001, CB60301, CB60601



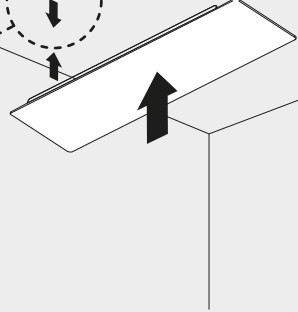
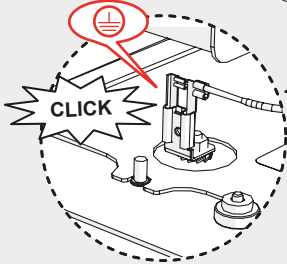
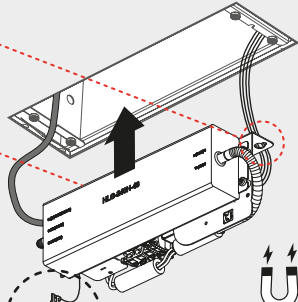
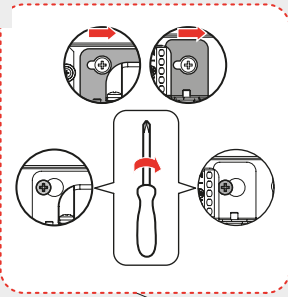
81



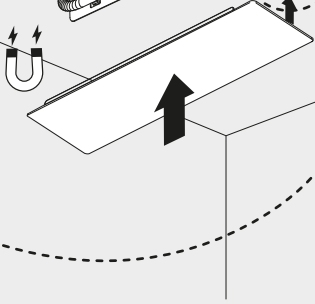
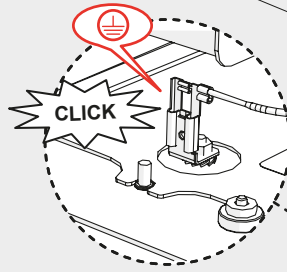
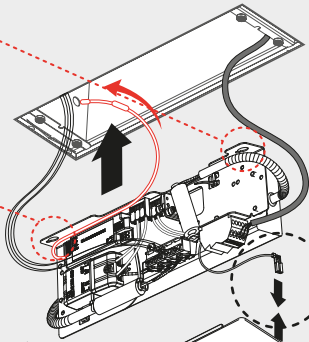
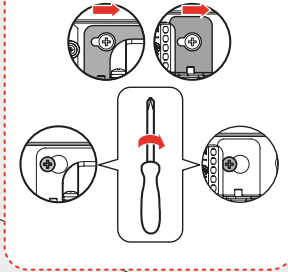
Only for CB60101APP, CB60401APP, CB60701APP



	EN	IT	ES	FR	DE
<b>DART-</b>	Purple	Viola	Morado	Pourpre	Lila
<b>DART+</b>	Orange	Arancione	Naranja	Orange	Orange
<b>-</b>	Black	Nero	Negro	Noir	Schwarz
<b>+</b>	Red	Rosso	Rojo	Rouge	Rot

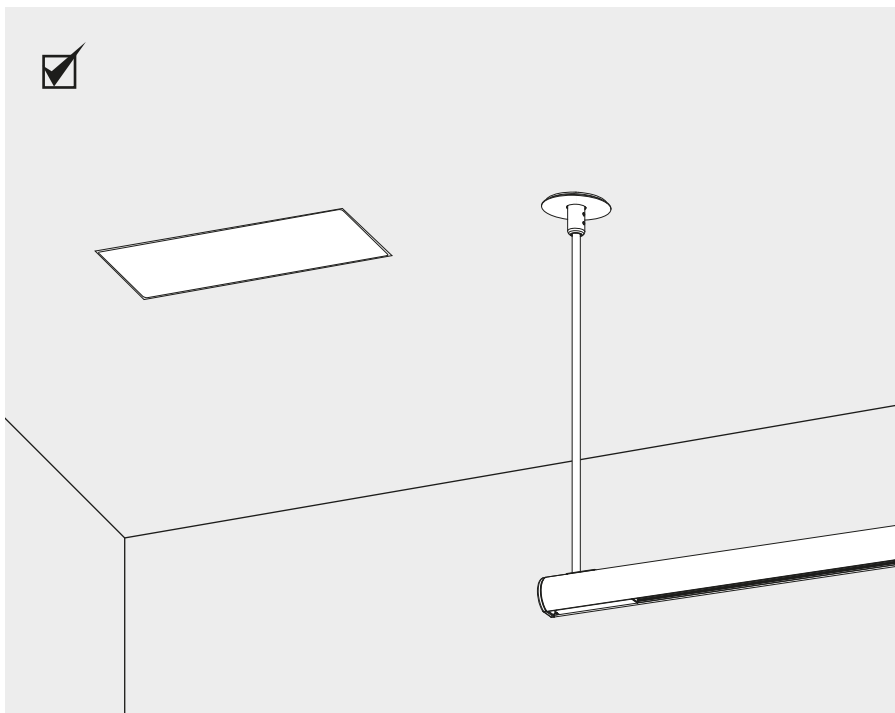
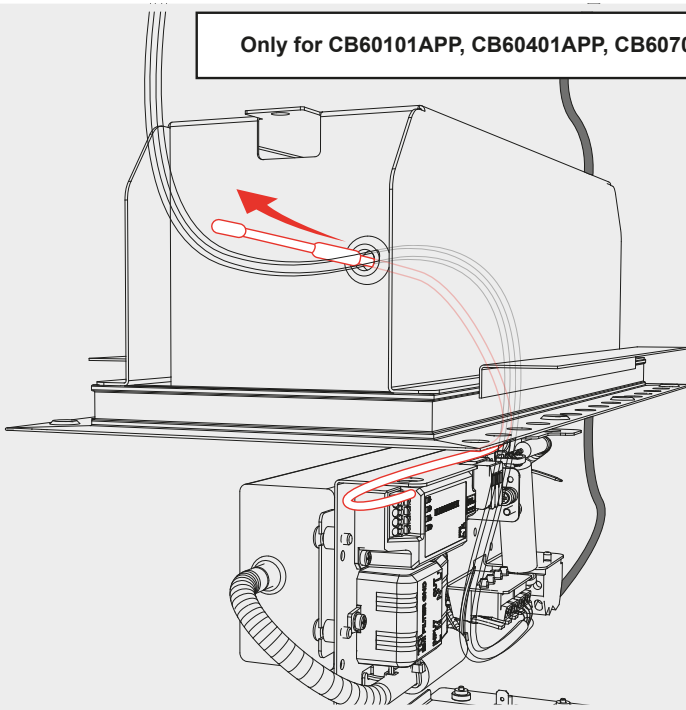


Only for CB60101APP, CB60401APP, CB60701APP

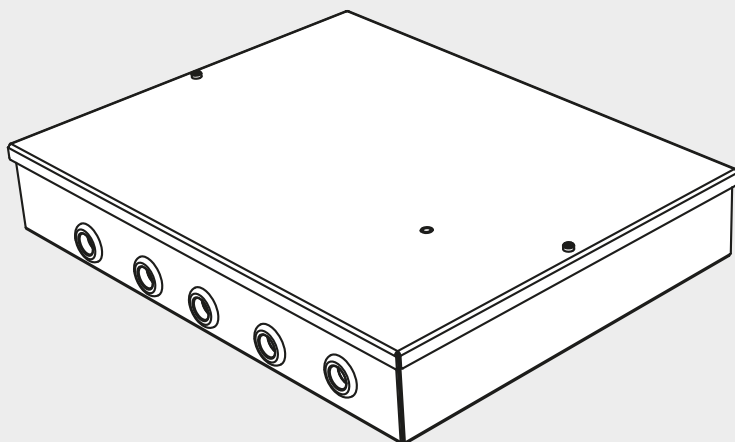




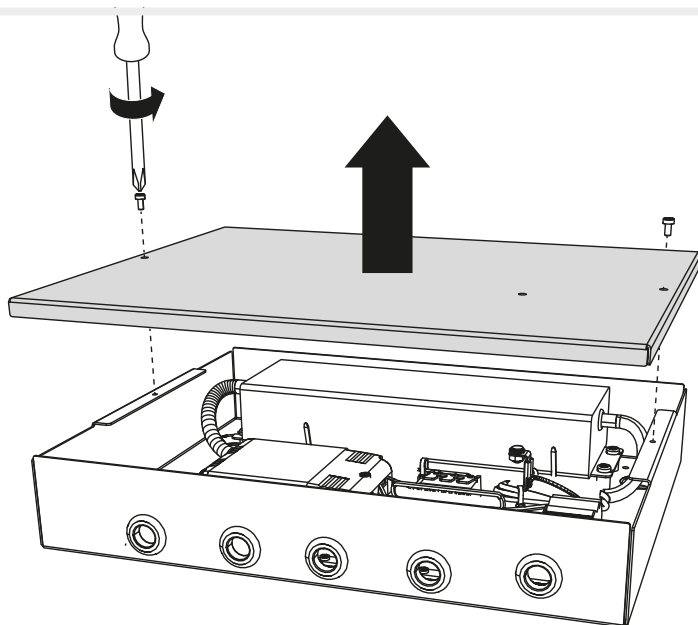
Only for CB60101APP, CB60401APP, CB60701APP





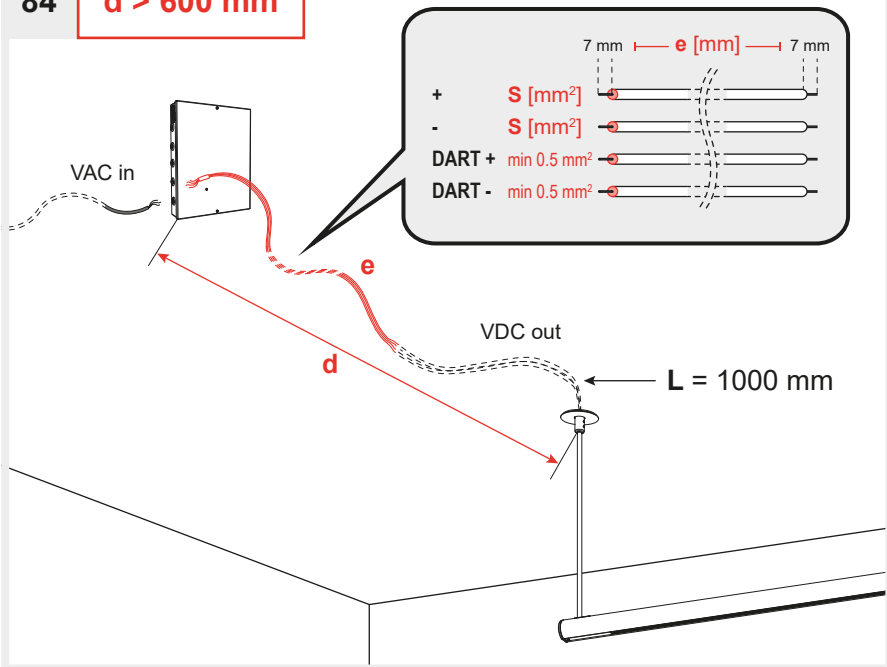


83



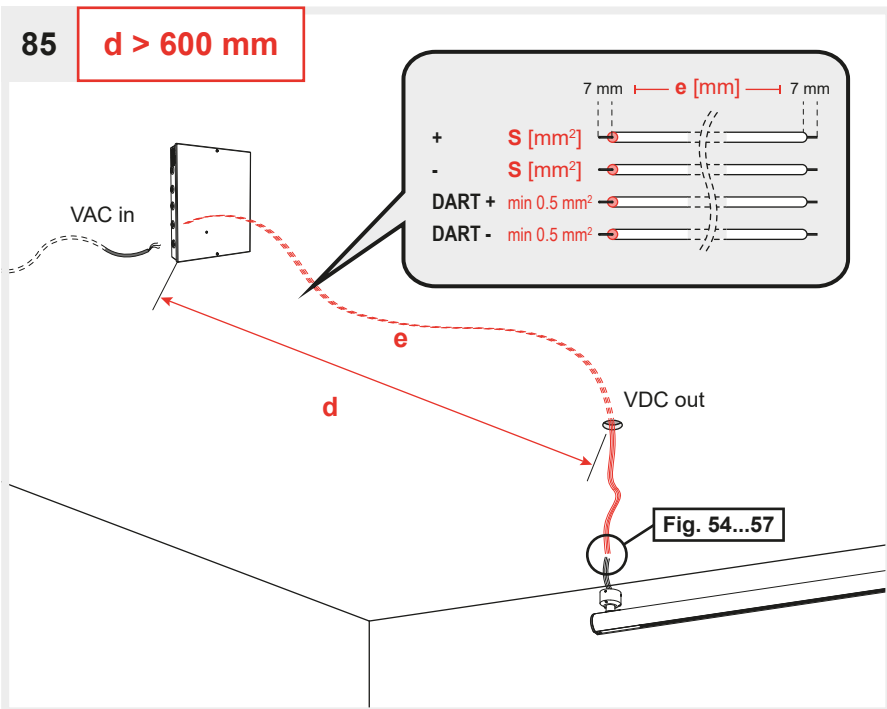
84

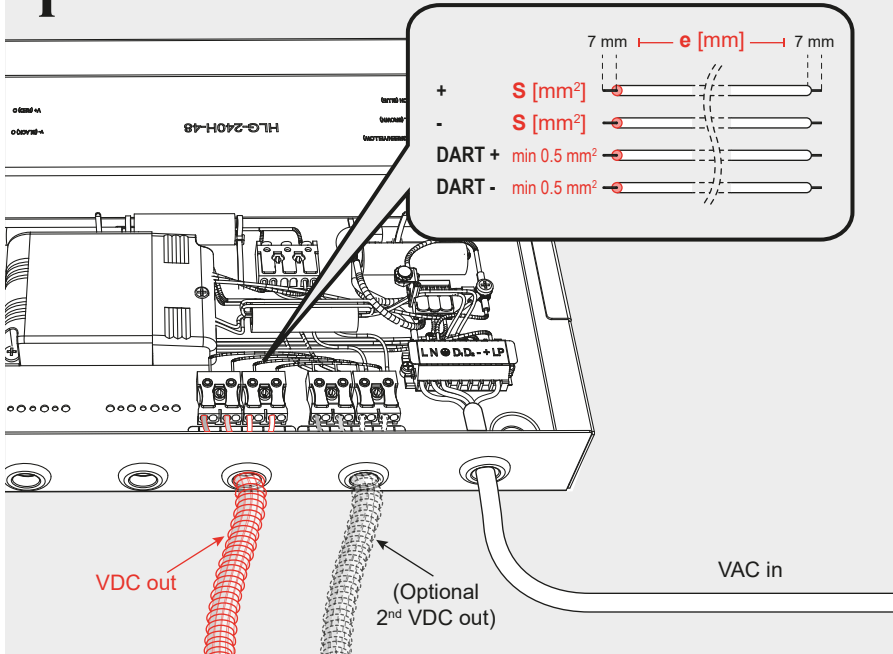
$d > 600$  mm



85

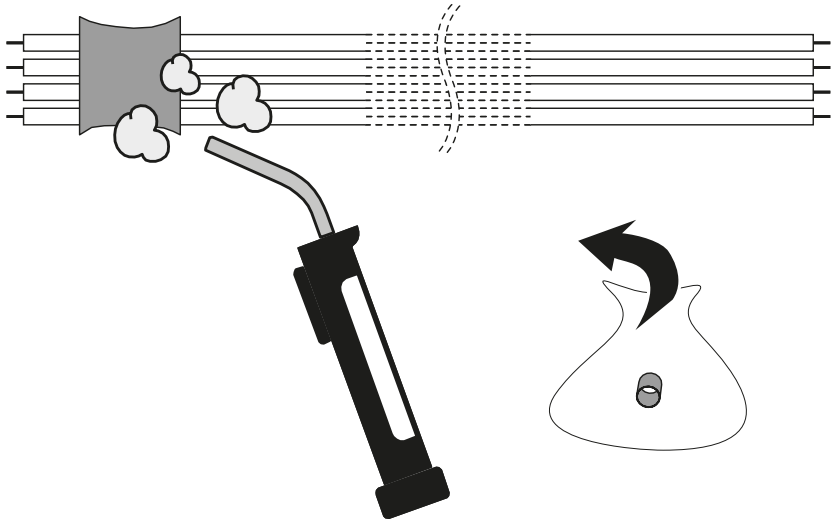
$d > 600$  mm



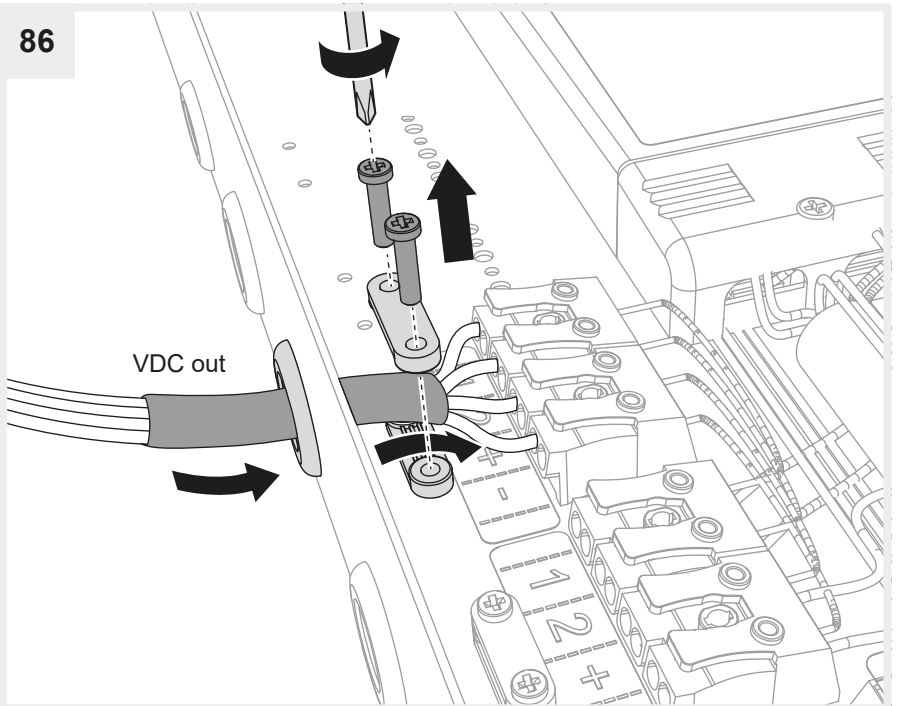
**i****i****d > 600 mm**








Output Max [W]	Extension cord length $e$ [m]	Extension cord cross section $S$ [mm <sup>2</sup> ]	Max configuration length powerable with a cable length = $(e + L)$ [m]
125	10	1	48
	15	1.5	48
	25	2.5	48
	40	4	48
210	5	1	30
	10	1.5	25
	16	2.5	26
	25	4	26
270	5	1.5	25
	10	2.5	23
	17	4	22
	25	6	22

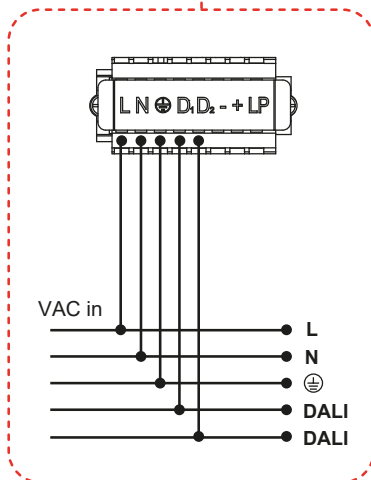
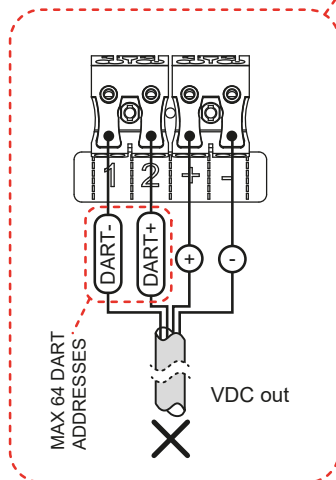
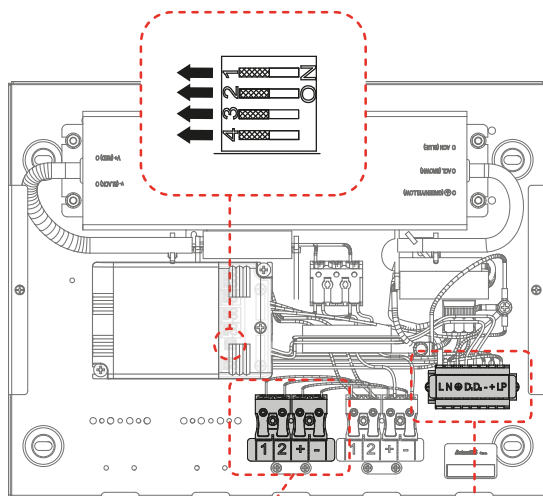
85



86



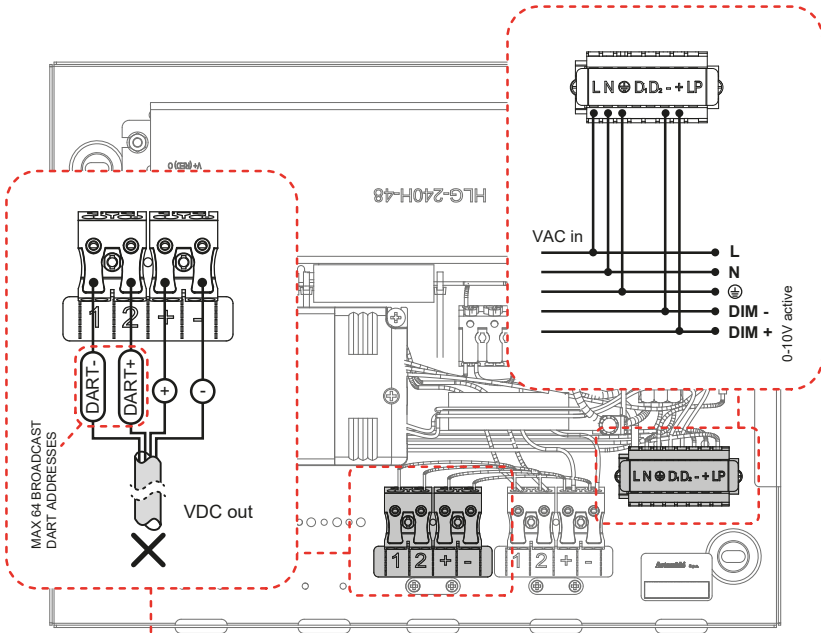
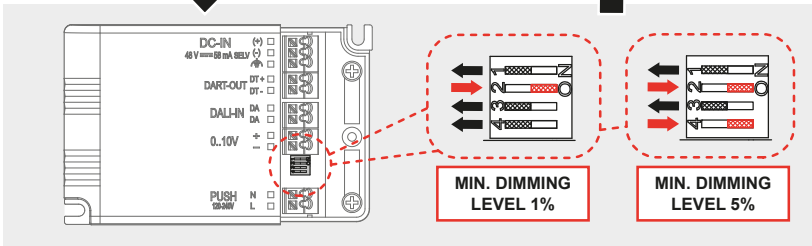
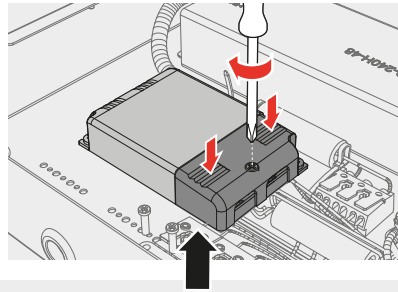
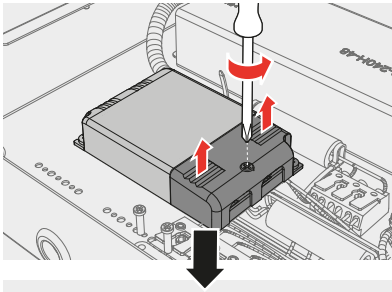
<b>Fig. 87</b>		<b>DALI</b>	<b>Only for CB70001, CB70201</b>
<b>Fig. 88</b>		<b>0-10V</b>	
<b>Fig. 89</b>		<b>Potentiometer</b>	
<b>Fig. 90</b>		<b>1-10V</b>	
<b>Fig. 91</b>		<b>Push</b>	
<b>Fig. 92</b>		<b>LV Push</b>	
<b>Fig. 93</b>		<b>APP</b>	<b>Only for CB70001APP, CB70201APP</b>



	EN	IT	ES	FR	DE
DART-	Purple	Viola	Morado	Pourpre	Lila
DART+	Orange	Arancione	Naranja	Orange	Orange
-	Black	Nero	Negro	Noir	Schwarz
+	Red	Rosso	Rojo	Rouge	Rot



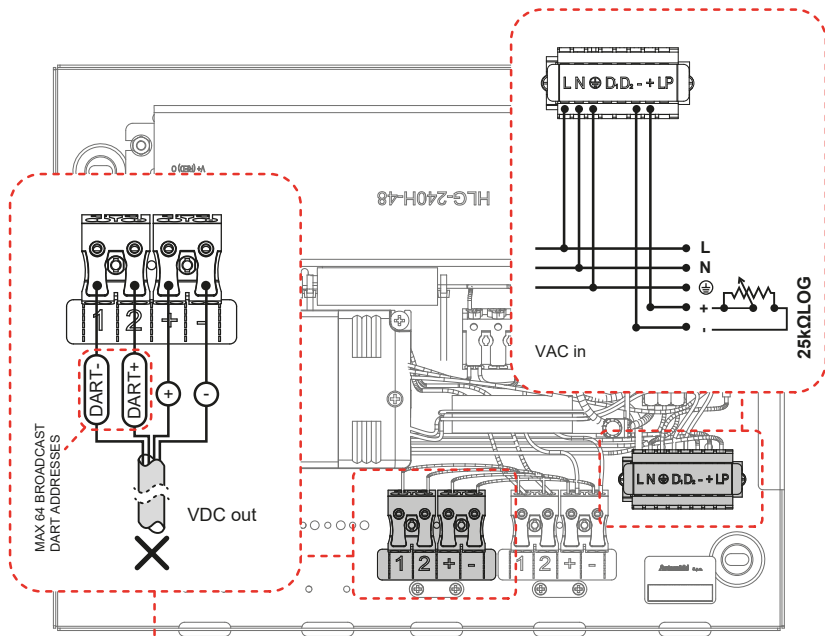
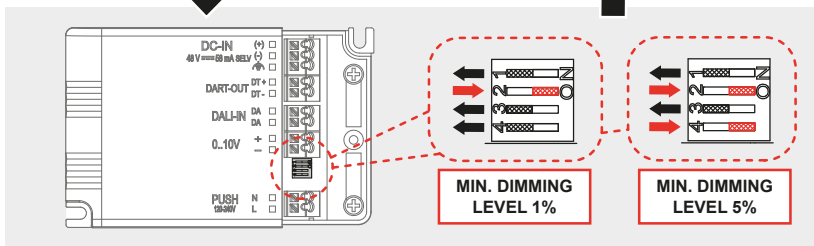
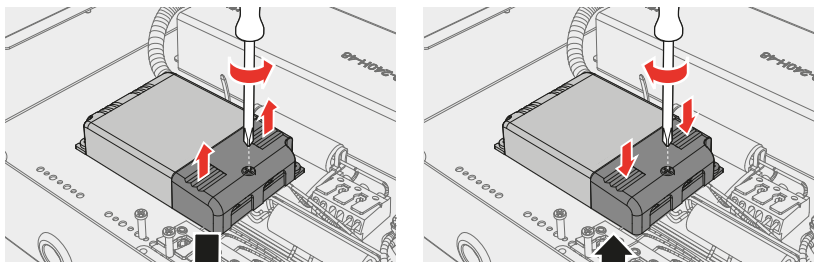
**DART = DALI SELV**



	EN	IT	ES	FR	DE
DART-	Purple	Viola	Morado	Pourpre	Lila
DART+	Orange	Arancione	Naranja	Orange	Orange
-	Black	Nero	Negro	Noir	Schwarz
+	Red	Rosso	Rojo	Rouge	Rot

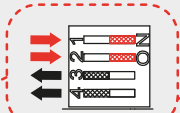
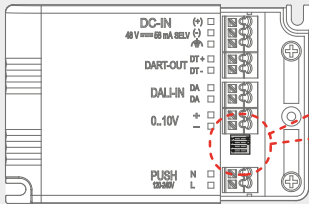
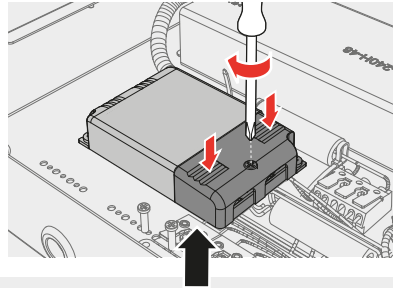
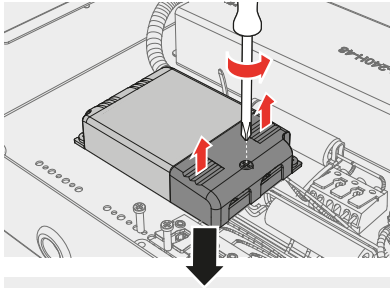


Only for CB70001, CB70201

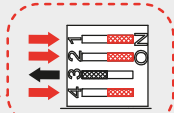


	EN	IT	ES	FR	DE
DART-	Purple	Viola	Morado	Pourpre	Lila
DART+	Orange	Arancione	Naranja	Orange	Orange
-	Black	Nero	Negro	Noir	Schwarz
+	Red	Rosso	Rojo	Rouge	Rot

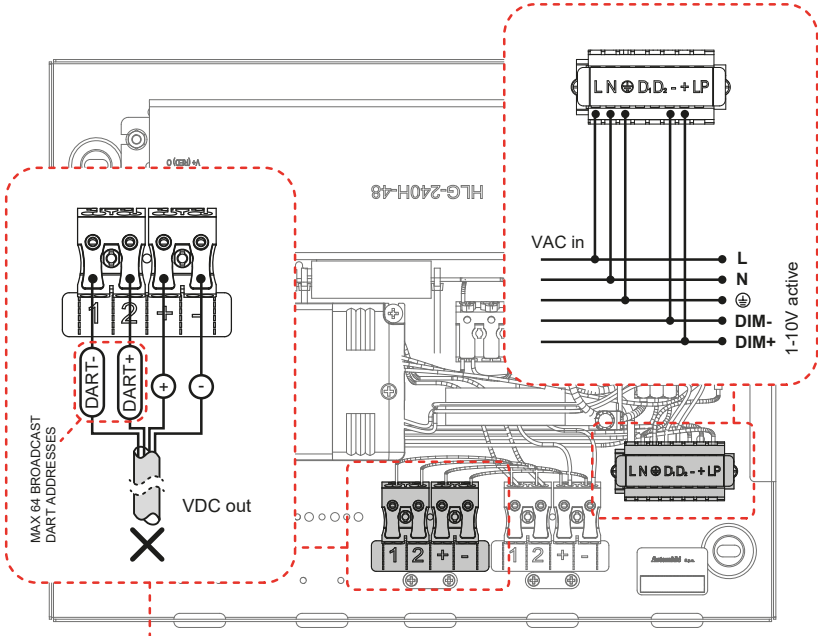




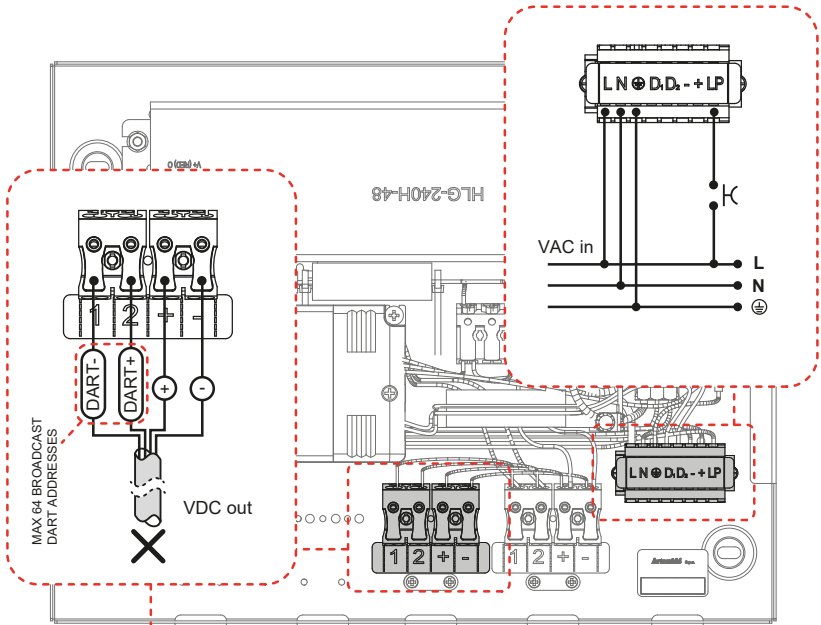
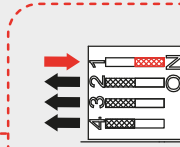
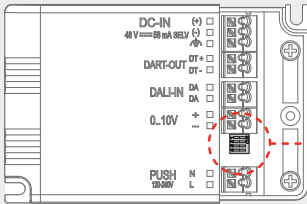
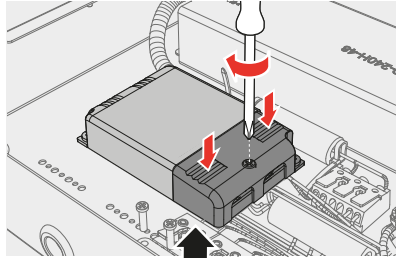
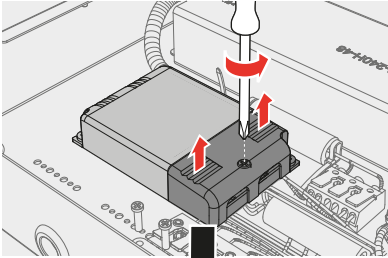
MIN. DIMMING LEVEL 1%



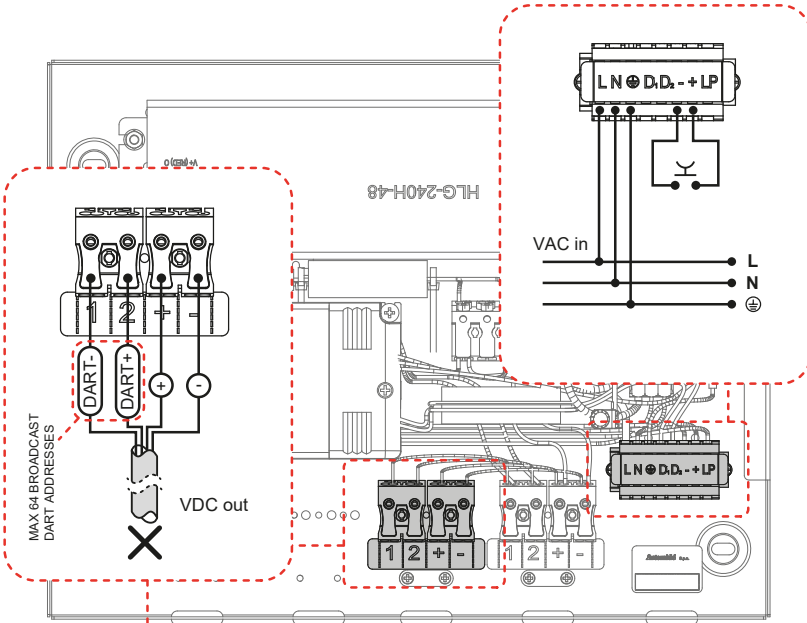
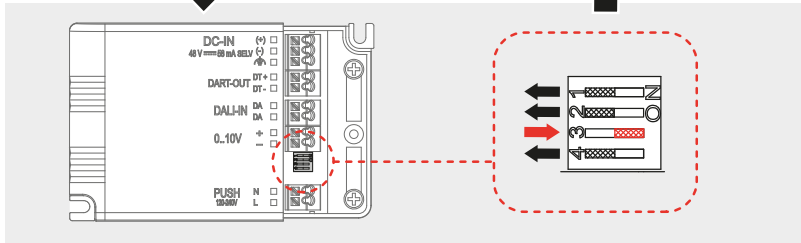
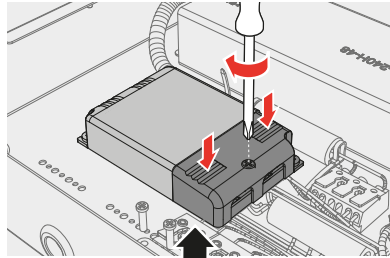
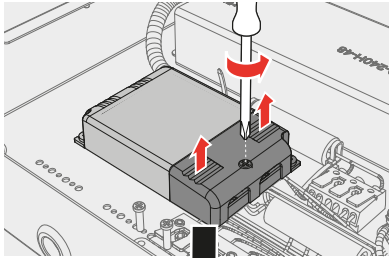
MIN. DIMMING LEVEL 5%



	EN	IT	ES	FR	DE
DART-	Purple	Viola	Morado	Pourpre	Lila
DART+	Orange	Arancione	Naranja	Orange	Orange
-	Black	Nero	Negro	Noir	Schwarz
+	Red	Rosso	Rojo	Rouge	Rot



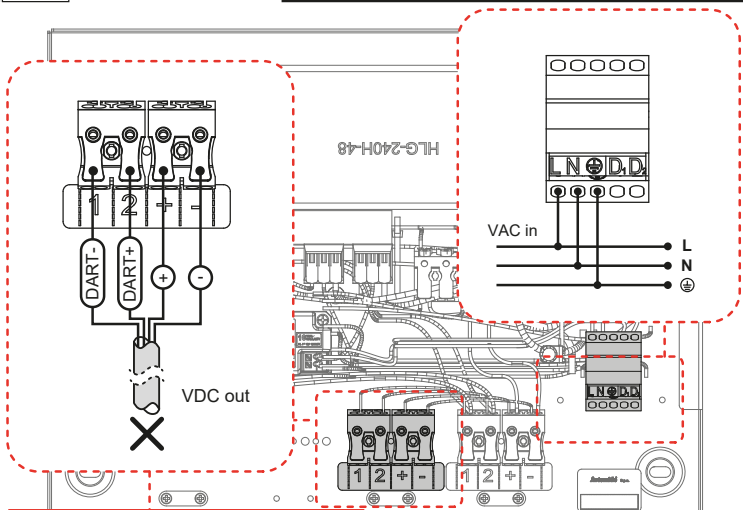
	EN	IT	ES	FR	DE
DART-	Purple	Viola	Morado	Pourpre	Lila
DART+	Orange	Arancione	Naranja	Orange	Orange
-	Black	Nero	Negro	Noir	Schwarz
+	Red	Rosso	Rojo	Rouge	Rot



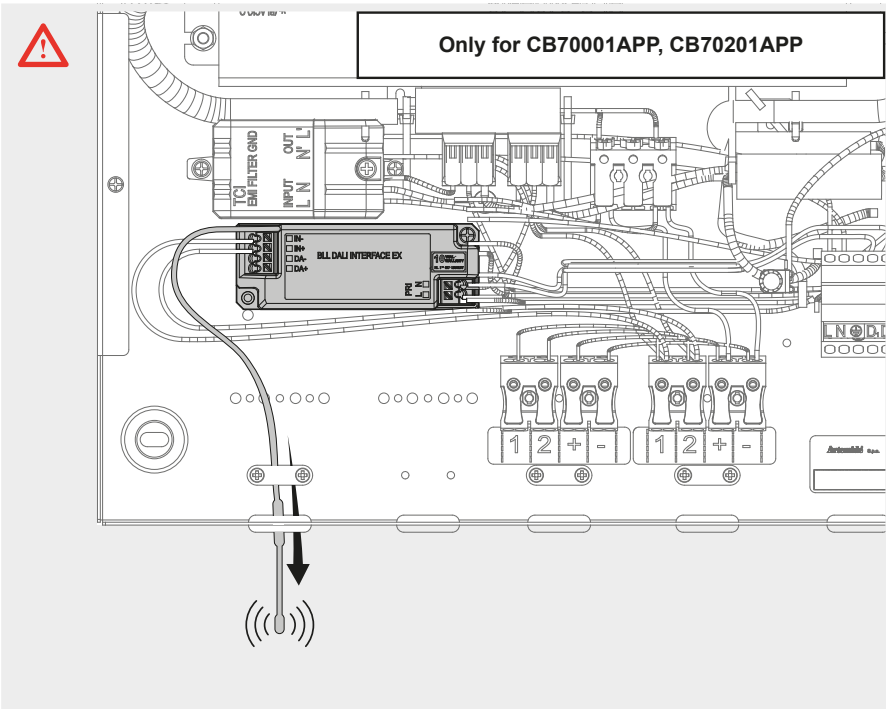
	EN	IT	ES	FR	DE
DART-	Purple	Viola	Morado	Pourpre	Lila
DART+	Orange	Arancione	Naranja	Orange	Orange
-	Black	Nero	Negro	Noir	Schwarz
+	Red	Rosso	Rojo	Rouge	Rot



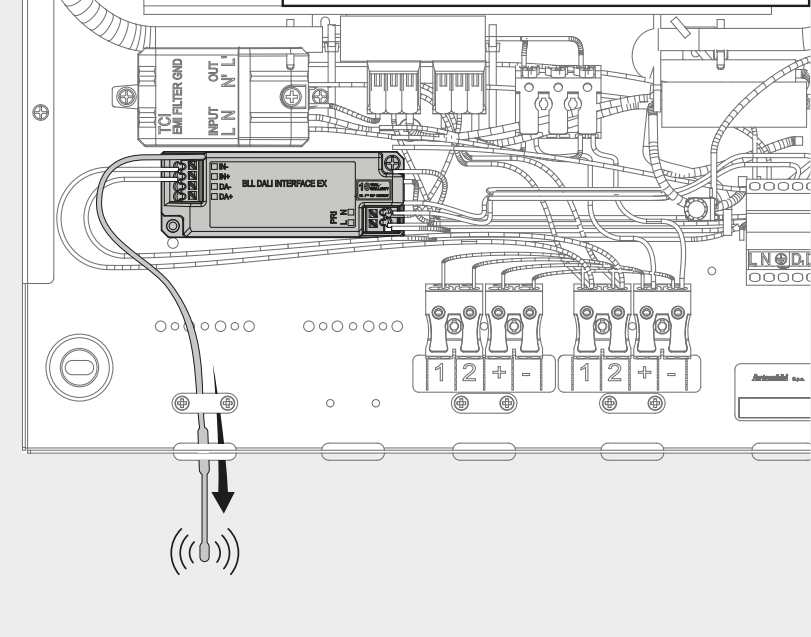
Only for CB70001APP, CB70201APP



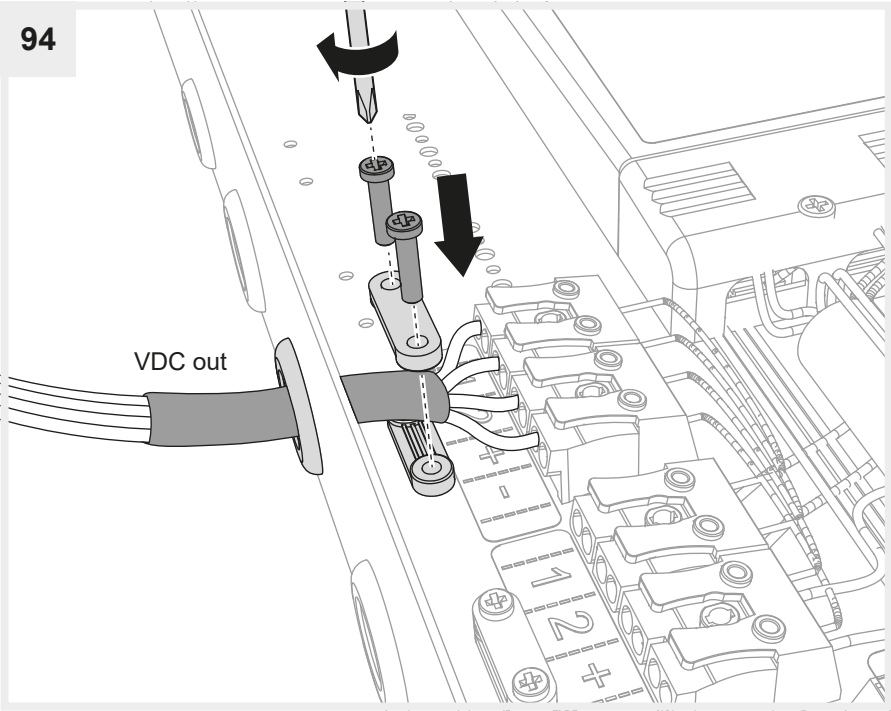
	EN	IT	ES	FR	DE
DART-	Purple	Viola	Morado	Pourpre	Lila
DART+	Orange	Arancione	Naranja	Orange	Orange
-	Black	Nero	Negro	Noir	Schwarz
+	Red	Rosso	Rojo	Rouge	Rot



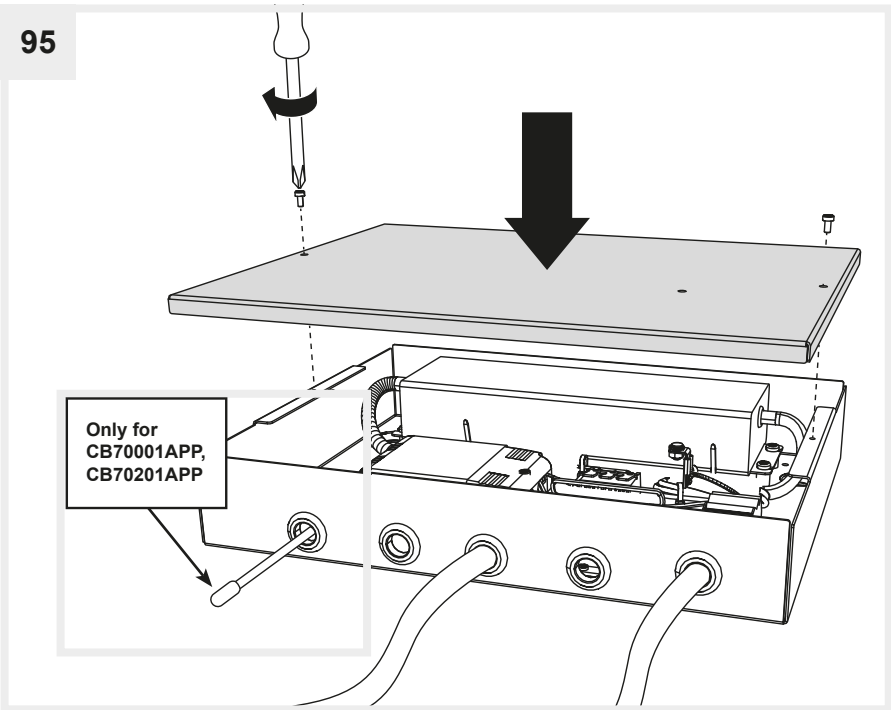
Only for CB70001APP, CB70201APP



94

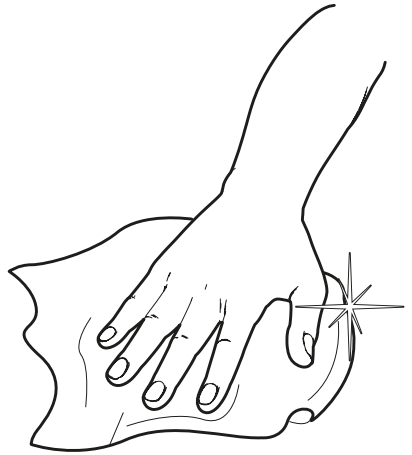
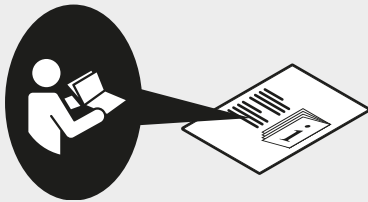
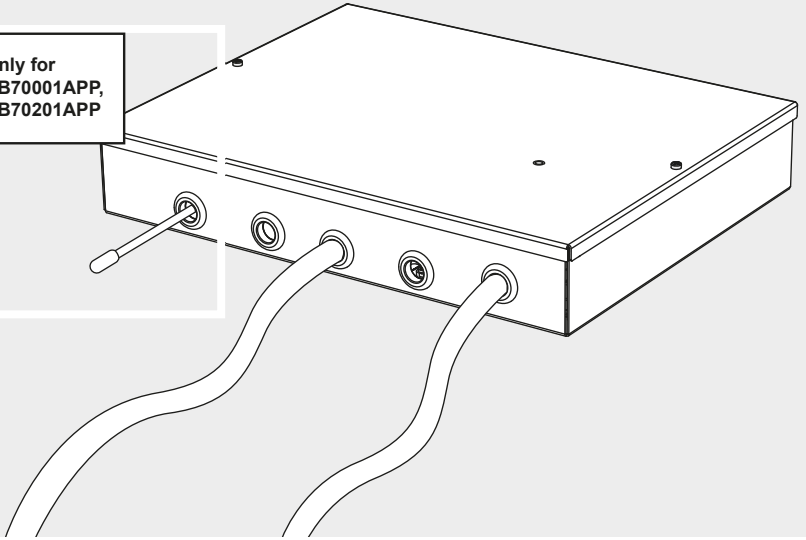


95





Only for  
CB70001APP,  
CB70201APP



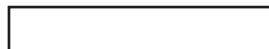








**Artemide®**



**Artemide**

via Bergamo, 18  
20006 Pregnana M.se (MI)  
ITALIA

tel. +39 02 935 181  
fax +39 02 935 90 254  
fax +39 02 935 90 496

[www.artemide.com](http://www.artemide.com)

VAT IT00846890150

cod. Y513001588C