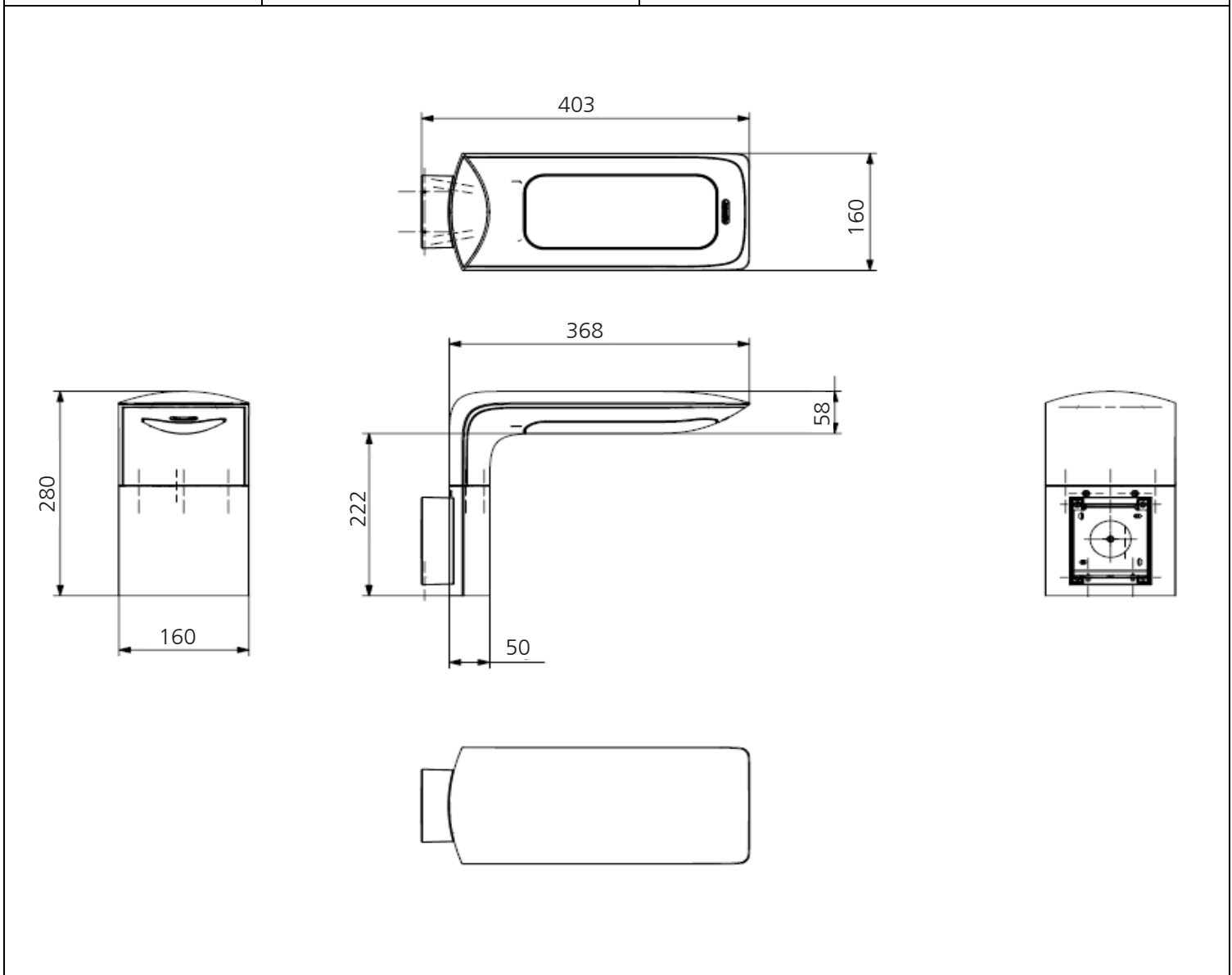


- Altezza di installazione universale
- Hauteur d'installation universel
- Universal installation height
- Universelle Installationshöhe
- Altura de instalación universal
- Универсальная высота установки

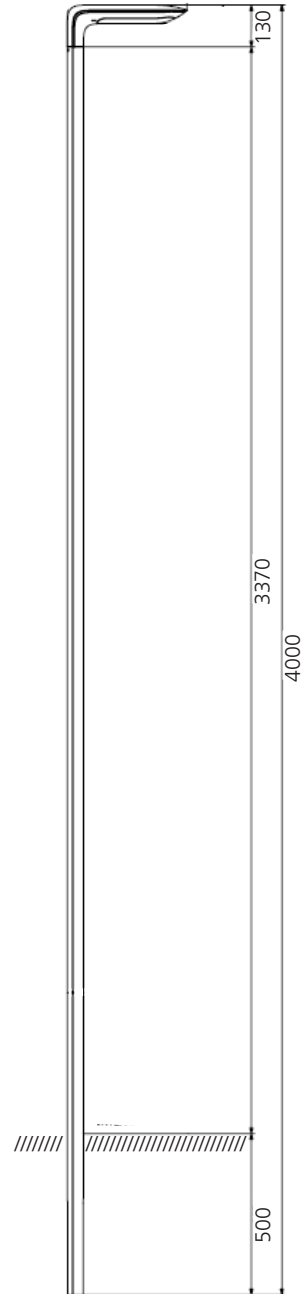
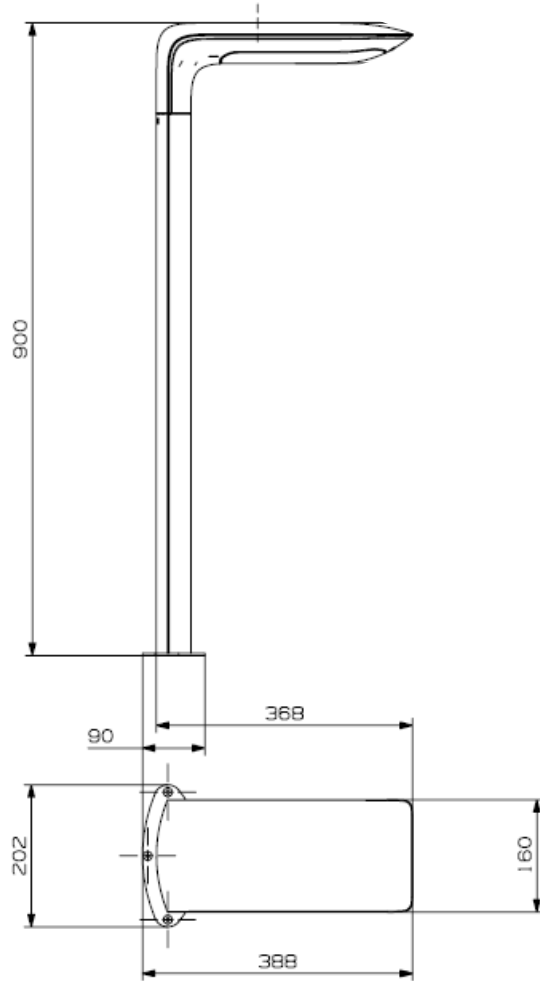
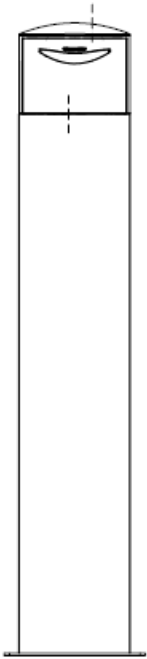
HILA PARETE

Grado	IK10	Massa dell'apparecchio	2.85 Kg	Proiezione della superficie esposta al vento	0.065mq
Degré	IK10	Masse de l'appareil	2.85 Kg	Projection de la surface exposée au vent	0.065mq
Degree	IK10	Fixture mass	2.85 Kg	Projection of the surface exposed to wind	0.065mq
Grad	IK10	Masse des Geräts	2.85 Kg	Projektion der dem Wind ausgesetzten Fläche	0.065mq
Степень защиты	IK10	Масса прибора	2.85 Kg	Проекция поверхности, подверженной воздействию ветра	0.065mq



HILA 90 - 350

Grado	IK10	Massa dell'apparecchio	2.12 Kg	Proiezione della superficie esposta al vento	0.065mq
Degré	IK10	Masse de l'appareil	2.12 Kg	Projection de la surface exposée au vent	0.065mq
Degree	IK10	Fixture mass	2.12 Kg	Projection of the surface exposed to wind	0.065mq
Grad	IK10	Masse des Geräts	2.12 Kg	Projektion der dem Wind ausgesetzten Fläche	0.065mq
Степень защиты	IK10	Масса прибора	2.12 Kg	Проекция поверхности, подверженной воздействию ветра	0.065mq



Artemide®

Via Bergamo, 18
20010 Pregnana Milanese (MI)
ITALIA

TEL +39 02.935181

FAX +39 02 93590254

FAX +39 02 93590496

WWW.ARTEMIDE.COM

VAT IT00846890150