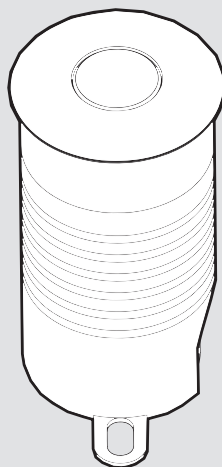
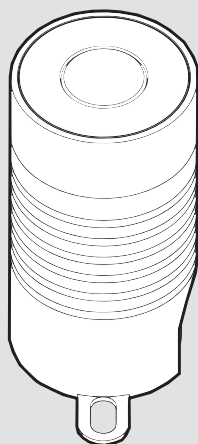


# Artemide®

## Microled / Microled Flangia



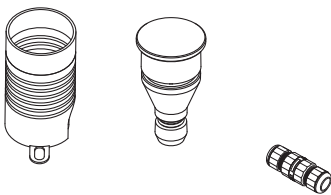
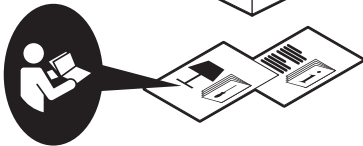
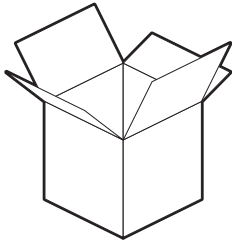


i

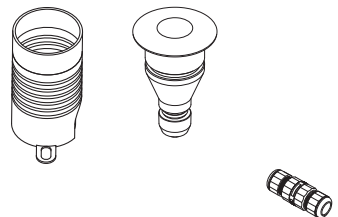
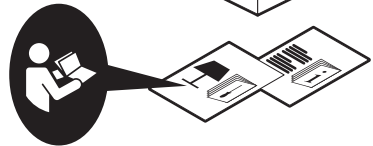
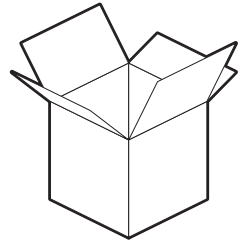
IP65	IP67	LED 0	CE	III
?	→		→	



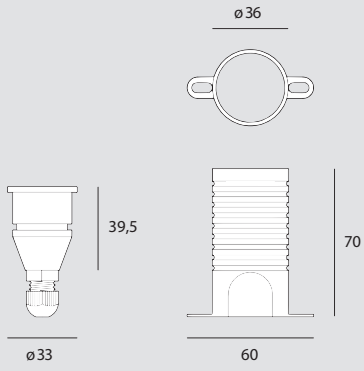
Microled



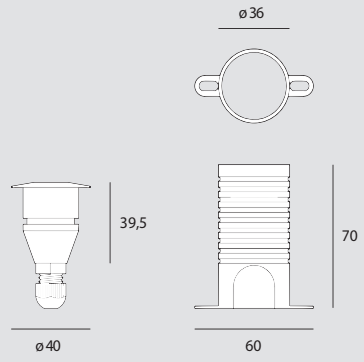
Microled Flangia



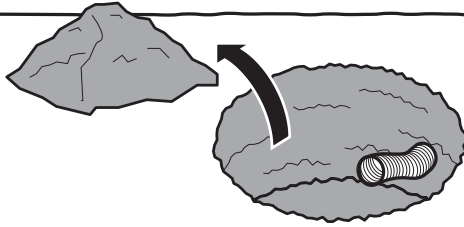
## Microled



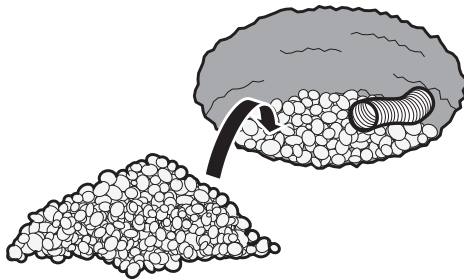
## Microled Flangia



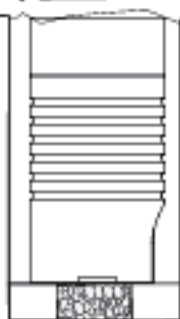
1



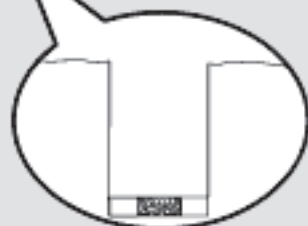
2

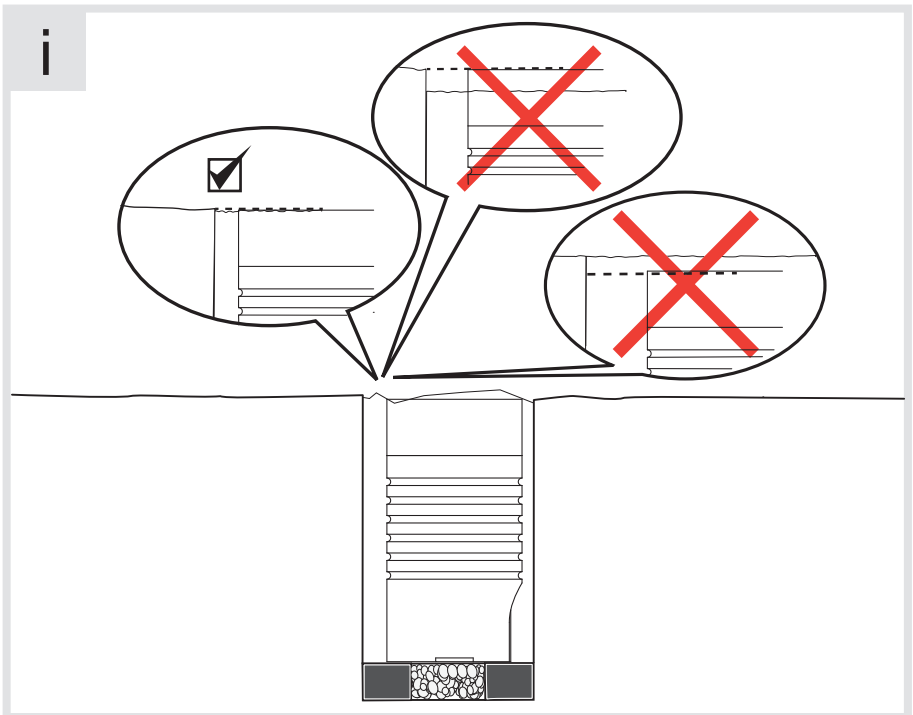
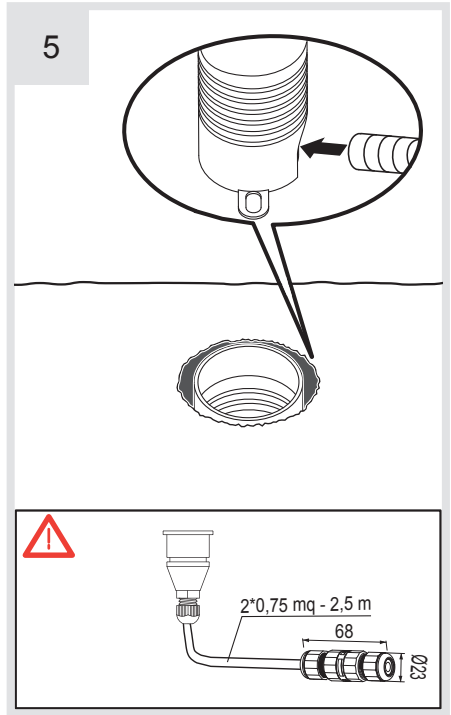
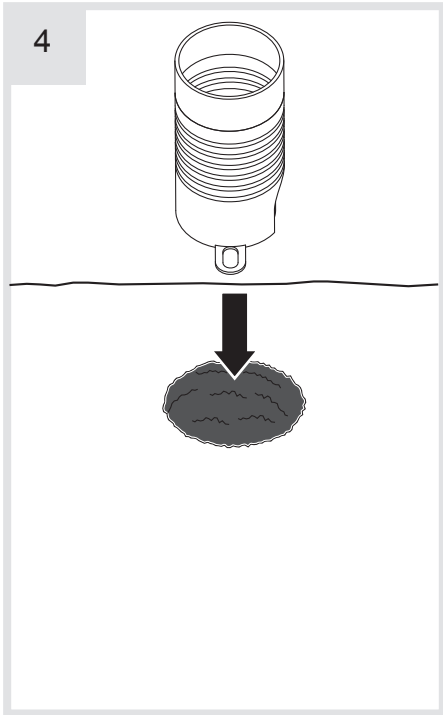


i

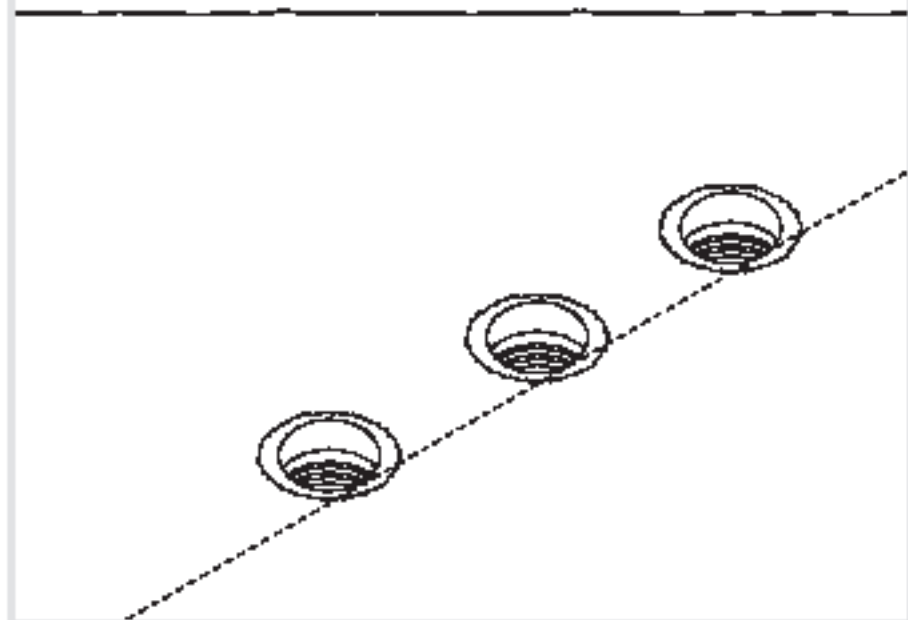
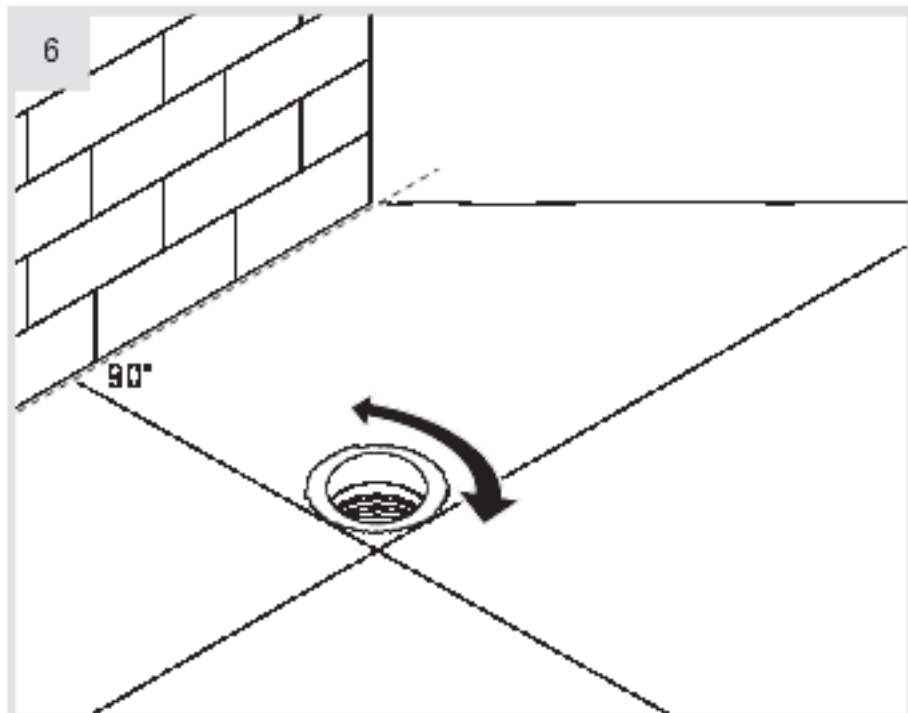


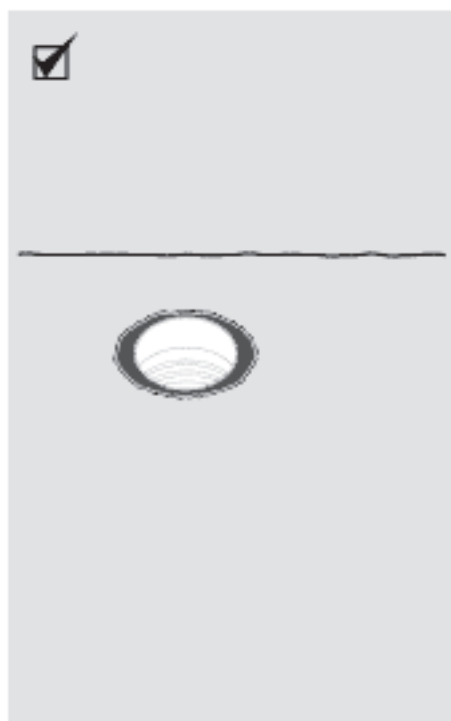
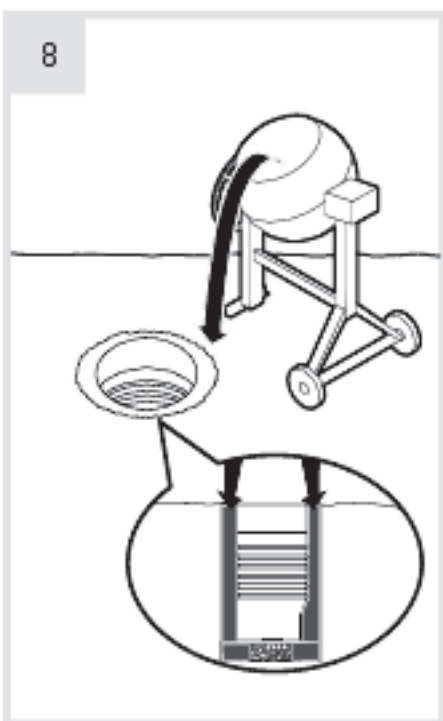
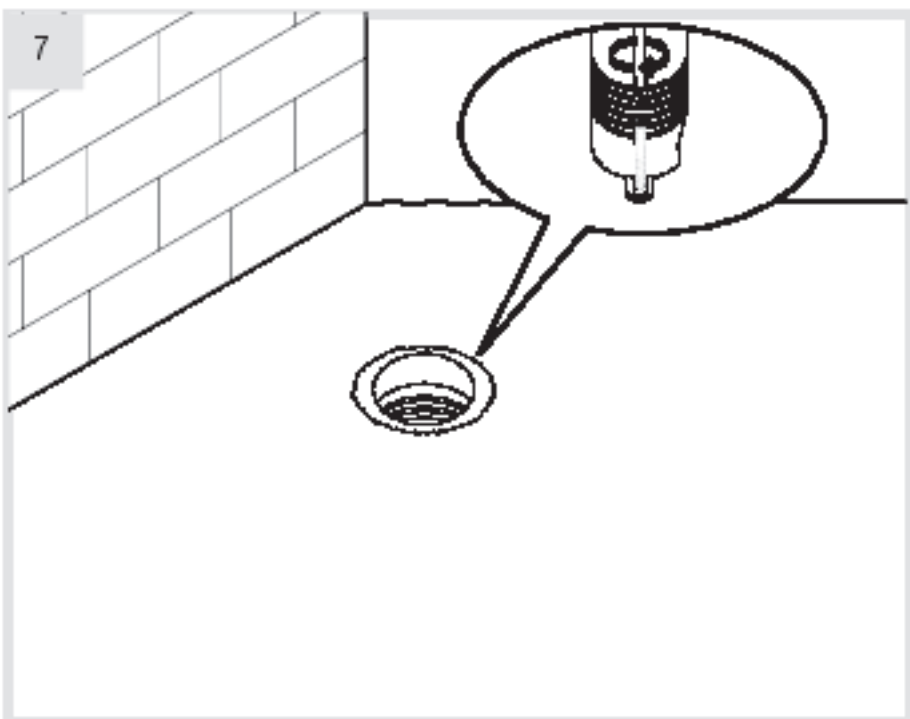
3





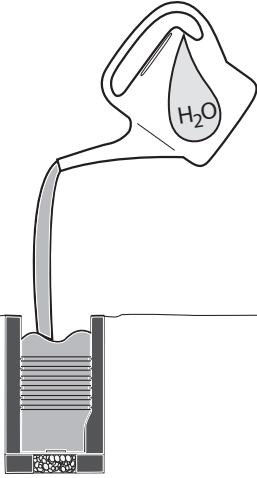
6



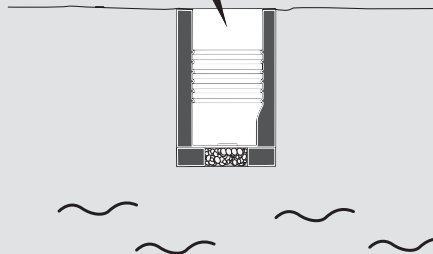
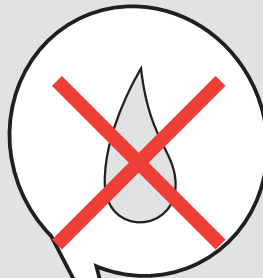
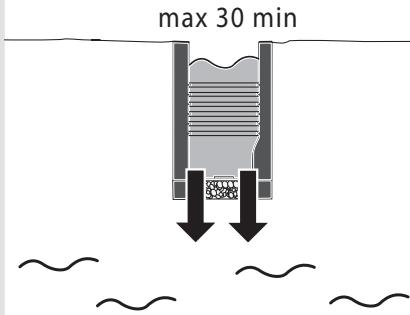


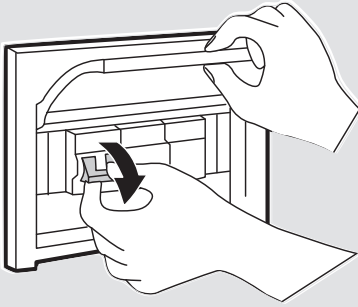


9

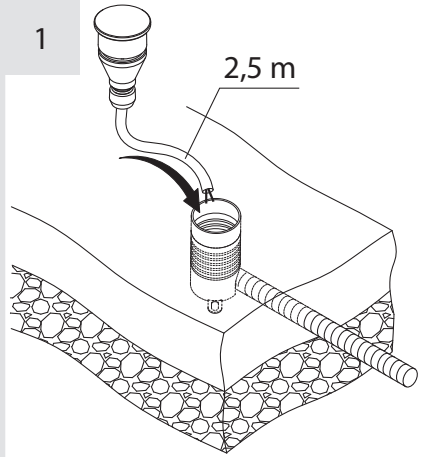


10

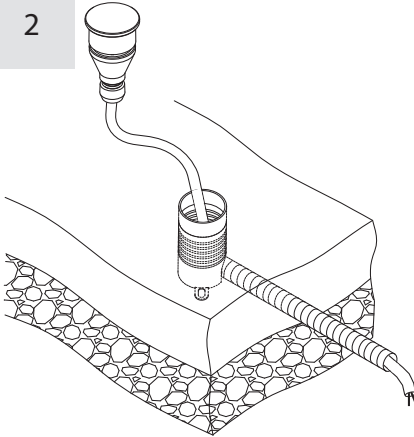




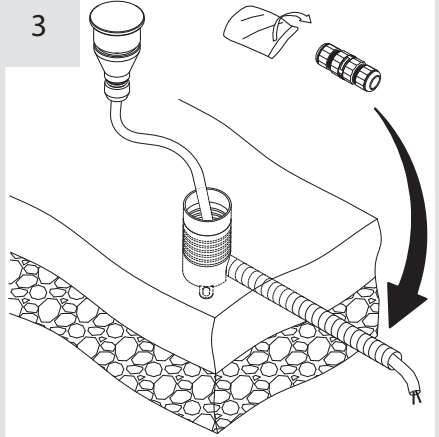
1



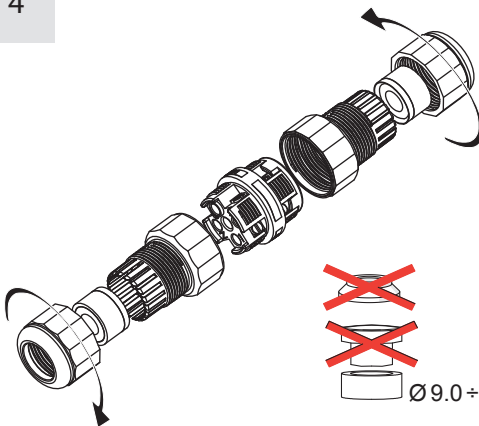
2



3



4



Ø 9.0 + 12.0 mm

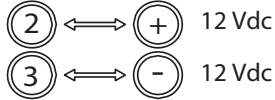
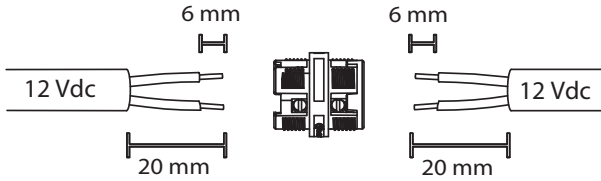


Ø < 7.0 mm



Ø 7.0 + 9.0 mm

5



Solo collegamento in parallelo - Only parallel connection  
 Exclusivement montage en parallèle - Nur für parallelverbindung



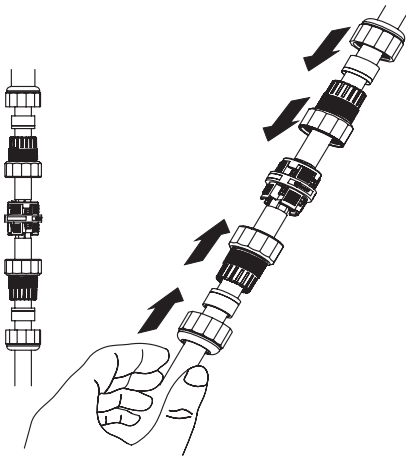
Per evitare di danneggiare il led effettuare tutti i collegamenti prima di dare tensione.

To avoid damages to led unit all connection shall be made before to switch power on.

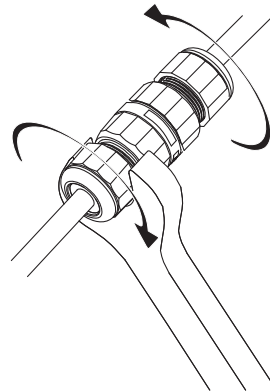
Pour éviter d'endommager le conduit à faire toutes les connexions avant d'appliquer le pouvoir.

Um eine beschädigung der led zu vermeiden, bitte produkte erst nach dem anschluss einschalten.

6

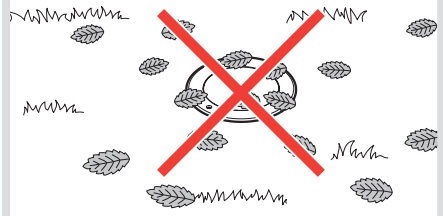


7

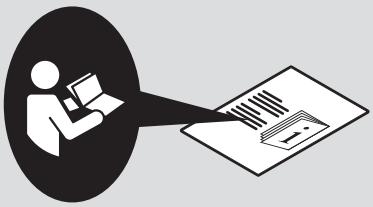


8

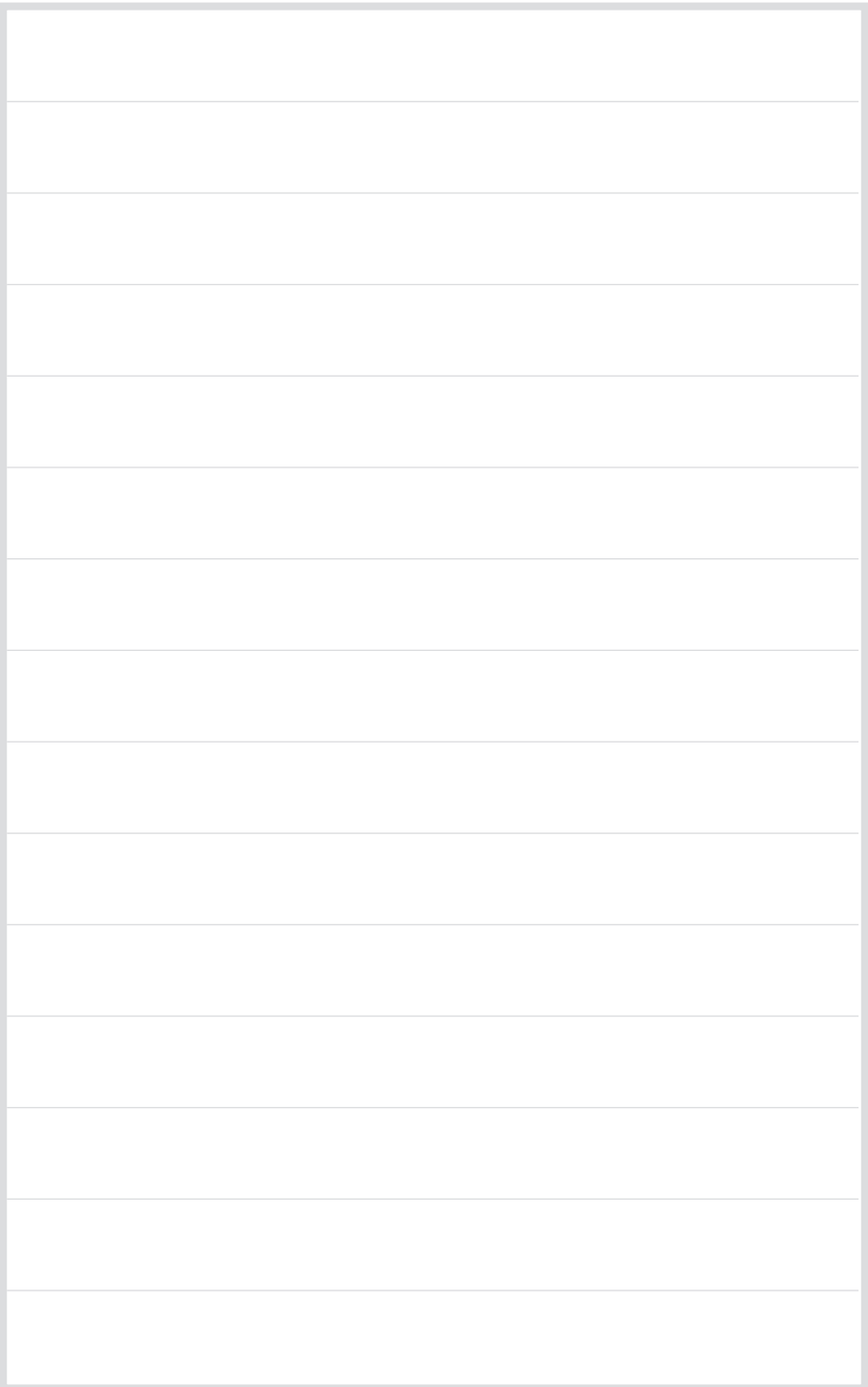




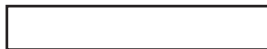
**i**







**Artemide®**



**Artemide**

via Bergamo, 18  
20010 Pregnana M.se (MI)  
ITALIA

tel. +39 02 935 181  
fax +39 02 935 90 254  
fax +39 02 935 90 496

[www.artemide.com](http://www.artemide.com)

VAT IT00846890150

cod. Y503500134C