

fig. 1



fig. 2

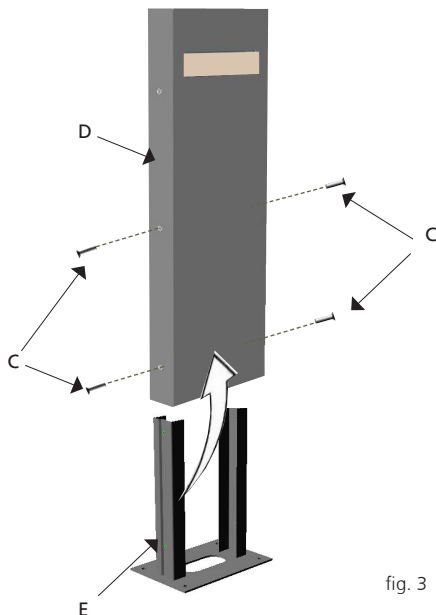


fig. 3

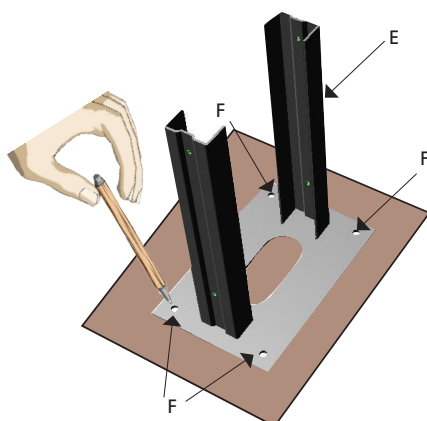


fig. 4

AVVERTENZE

Prima di ogni operazione sull'apparecchio, disinserire la tensione di rete. ARTEMIDE S.p.a. non si assume alcuna responsabilità dei prodotti modificati senza previa autorizzazione.

L'apparecchio necessita di una base in calcestruzzo A con pozzetto drenante (fig.1) Non posizionare la base in zone soggette a ristagno di acqua. Eseguire la gettata di calcestruzzo nel luogo prescelto prevedendo il passaggio della guaina corrugata B al centro. Per installazioni in esterno è obbligatorio utilizzare cavo flessibile bipolare in gomma neoprene tipo H07RN-F con diametro compreso tra 5,0 e 13,5 mm. Non sono ammessi cavi isolati in pvc o con guaina esterna in pvc. La spelatura dei cavi deve essere eseguita come indicato (fig.2).

ISTRUZIONI DI MONTAGGIO

Rimuovere le 4 viti C. Sfilare la colonna D dal supporto apparecchio E (fig.3). Usando il supporto E come dima, segnare la posizione per l'esecuzione dei fori F. (Fig.4)

AVERTISSEMENTS

Déconnecter la tension de réseau avant toute opération sur l'appareil. ARTEMIDE S.p.a. décline toute responsabilité pour les produits modifiés sans autorisation préalable.

L'appareil requiert une base en béton A avec un puisard de drainage (fig.1). Ne pas positionner la base dans des zones où l'eau stagne. Jeter le béton dans le lieu choisi en prévoyant le passage de la gaine plissée B au centre. Pour les installations à l'extérieur, il est obligatoire d'utiliser un câble flexible tripolaire en caoutchouc néoprène type H07RN-F ayant un diamètre compris entre 5,0 et 13,5 mm. Il est interdit d'utiliser des câbles isolés en PVC ou pourvus d'une gaine externe en PVC. Dégainer les câbles comme indiqué dans la figure 2

INSTRUCTIONS DE MONTAGE

Retirer les 4 vis C. Désenfiler la colonne D du support de l'appareil E (fig.3). Utiliser le support E comme gabarit pour marquer la position des trous F à percer. (Fig.4)

NOTE

Prior to any work on the fixture always switch off the mains. ARTEMIDE S.p.a. does not shoulder any responsibilities for products which are modified without prior authorisation.

The light fitting requires a concrete base-plate A with draining well (fig.1). Do not position the base-plate where water may stagnate. Cast concrete in the position selected and take care to leave the passage for routing the corrugated sheath B through the centre. In case of outdoor installations, you must use a three-pole flexible neoprene rubber cable type H07RN-F in diameter between 5.0 and 13.5 mm. The use of PVC isolated cables or cables with outer PVC sheath is not allowed. Strip processing must be carried out as shown in fig. 2

ASSEMBLY INSTRUCTIONS

Loosen the 4 screws C. Remove column D from light fitting mounting E (fig.3). Using mounting E as a template, mark positions for holes F (fig.4).

VORSICHT

Vor jedem Eingriff an dem Gerät die Netzspannung unterbrechen. ARTEMIDE S.p.a. nimmt keine Verantwortung für ohne Voreingehmung geänderte Produkte an.

Für das Gerät ist ein Betonsockel A erforderlich mit Entwässerungsschacht (fig.1). Den Sockel nicht in Zonen mit Wasserrückstau aufstellen. Eine Betonschüttung am gewählten Ort ausführen, wobei zu beachten ist, dass der Wellmantel B in der Mitte verläuft. Für die Installation im Freien muss ein dreipoliges biegsames Neopren-Kabel, Typ H07RN-F mit einem Querschnitt zwischen 5 und 13,5 cm verwendet werden. Es sind keine isolierten PVC-Kabel oder Kabel mit PVC-Mantel zulässig. Die Kabel abisolieren (Abb. 2).

MONTAGEANWEISUNGEN

Die 4 Schrauben C aufschrauben. Den Ständer D aus der Leuchtenhalterung E ziehen (Abb. 3). Die Position der Bohrungen F markieren. Hierzu kann die Halterung E als Schablone benutzt werden (Abb. 4).

ADVERTENCIAS

Desconectar la tensión de red antes de cualquier operación sobre el aparato. ARTEMIDE S.p.a. no se asume ninguna responsabilidad ante productos modificados sin autorización.

El equipo necesita una base de hormigón A con registro de desagüe (fig.1). No posicionar la base en zonas sujetas al estancamiento de agua. Proceder al fraguado de hormigón en el lugar previsto, previendo el paso de la vaina arrugada B en el centro. Para instalaciones al aire libre es obligatorio utilizar un cable flexible tripolar de goma de neopreno tipo H07RN-F, con diámetro incluido entre 5,0 y 13,5 mm. No se admiten cables aislados de PVC o con vaina externa de PVC. El pelado de los cables tiene que realizarse como indicado (figura 2).

INSTRUCCIONES DE MONTAJE

Remover los 4 tornillos C. Sacar la columna D del soporte del equipo E (figura 3). Utilizando el soporte E como patrón, marcar la posición para la ejecución de los orificios F. (Figura 4)

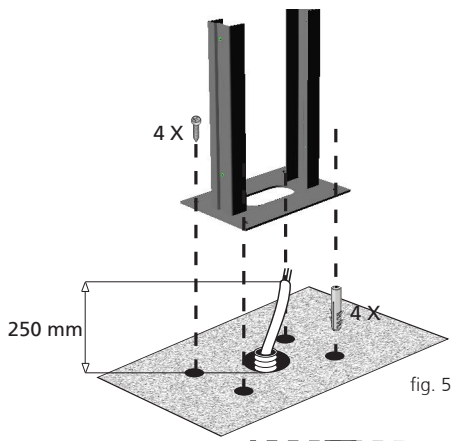


fig. 5

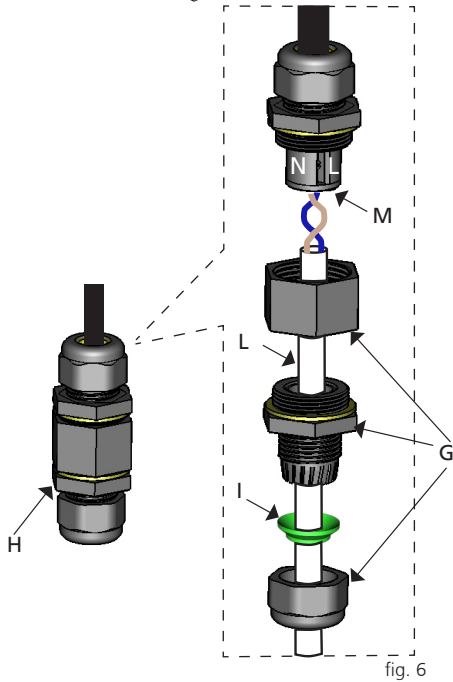


fig. 6

L < 9 mm		I
L > 9 mm		I

fig. 7

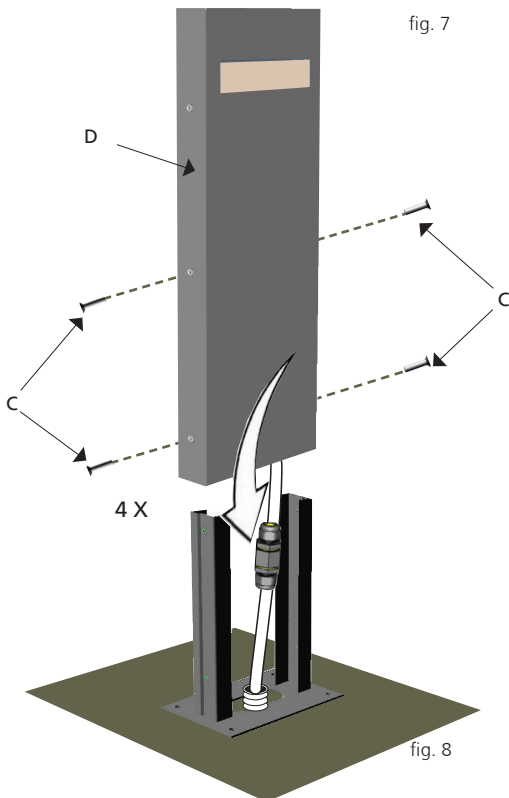


fig. 8

I

Per il fissaggio utilizzare tasselli per ancoraggi pesanti (fig.5).

Svitare i tre particolari G del giunto di connessione H (fig.6). Eseguire i collegamenti elettrici al morsetto M rispettando le polarità. Utilizzare la riduzione I se il cavo L ha un diametro minore di 9 mm. (fig.7). Richiudere a fondo il giunto di connessione H come indicato in figura 6. Rimontare la colonna D, facendo attenzione a posizionare correttamente il cavo L al suo interno. Avvitare le 4 viti C. (fig.8)

F

Pour la fixation, utiliser les chevilles pour ancrages lourds (fig.5)

Desserrer les trois pièces G du joint de connexion H (fig.6). Effectuer les branchements électriques sur le bornier M en respectant les polarités. Utiliser la réduction I si le câble L a un diamètre inférieur à 9 mm. (fig.7). Serrer à fond le joint de connexion H comme indiqué dans la figure 6. Remonter la colonne D, en veillant à positionner correctement le câble L à l'intérieur de celle-ci. Serrer les 4 vis C. (fig.8)

EN

Use heavy-duty screw anchors (fig. 5).

Unscrew the 3 parts G of the connection joint H (fig.6). Make electrical connection to terminal M paying attention to correct polarity. Use adaptor I if the diameter of cable L is smaller than 9 mm (fig.7). Fully close connection joint H as shown in figure 6. Put column D back into place, paying attention to correctly place cable L inside of it. Screw in the 4 screws C (fig.8).

D

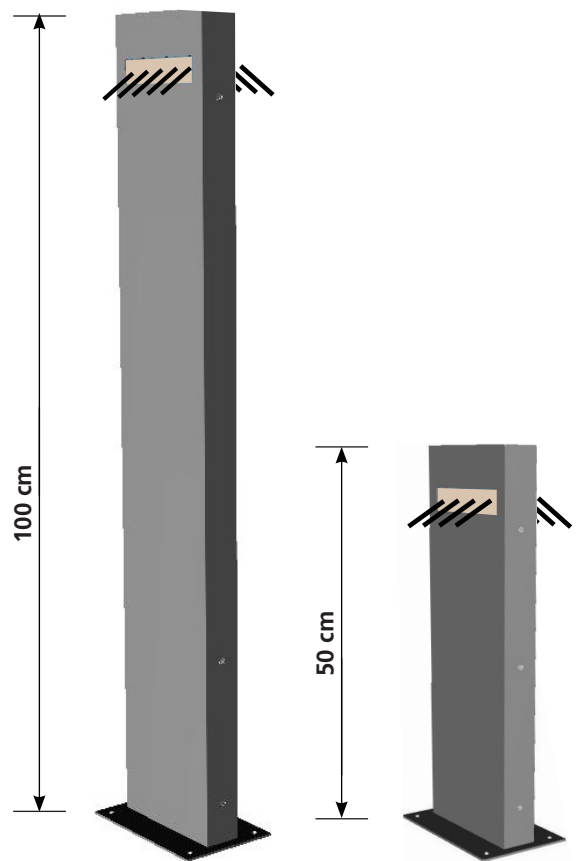
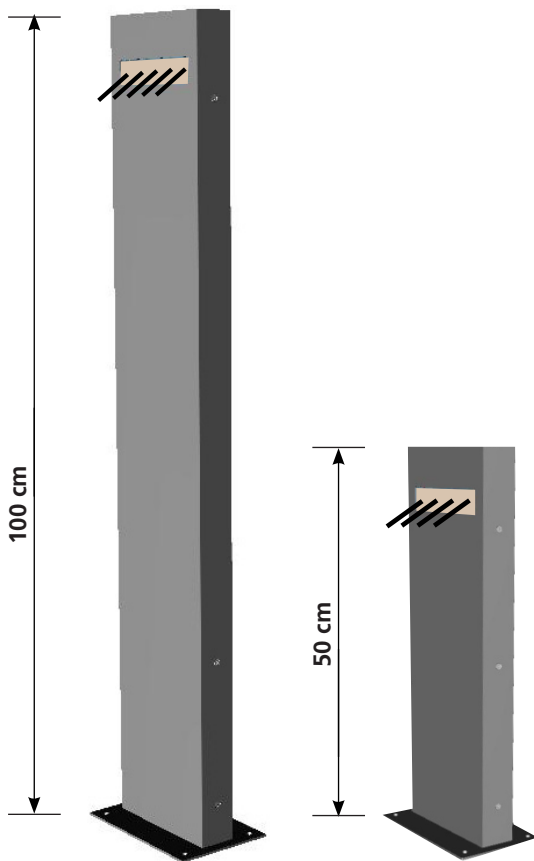
Zur Befestigung Dübel für schwere Verankerungen benutzen (Abb. 5).

Die drei Teile G der Verbindung H abschrauben (Abb. 6). Die elektrischen Anschlüsse an den Klemmen M vornehmen. Dabei die Polarität beachten. Das Reduzierstück I verwenden, wenn das Kabel L einen Durchmesser unter 9 mm aufweist (Abb. 7). Die Verbindung H gemäß Abb. 6 wieder fest verschließen. Den Ständer D wieder montieren, dabei das Kabel L korrekt im Ständer verläuft. Die 4 Schrauben C festschrauben (Abb. 8).

E

Para la fijación utilizar tacos para anclajes pesados (figura 5).

Destornillar los tres detalles G de la junta de conexión H (figura 6). Ejecutar las conexiones eléctricas al borne M respetando las polaridades. Utilizar el adaptador I si el cable L tiene un diámetro menor a 9 mm (figura 7). Volver a cerrar con fuerza la junta de conexión H, como indicado en la figura 6. Volver a montar la columna D, prestando atención a posicionar correctamente el cable L en su interior. Atornillar los 4 tornillos C (figura 8).



<p>SORGENTE LUMINOSA SOURCE LUMINEUSE LIGHT SOURCE LICHTQUELLE FUENTE LUMINOSA</p>	<p>TERRA 50 : LED 7W TERRA 100: LED 15W</p>
---	--

SOSTITUZIONE LED

All'apparecchio è abbinata una sorgente caratterizzata da una elevatissima vita utile. Tuttavia, nel caso fosse necessaria la sostituzione del led, questa dovrà essere effettuata esclusivamente da nostro personale specializzato. Siete pregati pertanto di rivolgervi al distributore più vicino. Per gli indirizzi dei distributori Artemide nel mondo, visitate il sito: www.artemide.com

REPLACEMENT LED

Une source avec une vie utile très longue est jointe à l'appareil. De toute façon, au cas où il serait nécessaire de remplacer le led, cette opération devra être effectuée exclusivement par notre personnel spécialisé. Vous êtes donc priés de vous adresser au distributeur le plus proche. Pour les adresses des distributeurs Artemide dans le monde, visiter le site: www.artemide.com.

LED REPLACEMENT

The fixture is provided with a light source having a long life. Anyway, if the led needs to be replaced, this operation must be carried out only by our specialized staff. Therefore, we recommend contacting the nearest dealer. For the addresses of Artemide dealers in the world, visit our website: www.artemide.com.

ERSATZ LED

Das Gerät ist mit einer Lichtquelle ausgerüstet, die eine lange Lebensdauer hat. Falls die LED ersetzt werden sollte, muss der Ersatz nur von unserem spezialisierten Personal ausgeführt werden. Es wird empfohlen, einen Verteiler in der Nähe zu kontaktieren. Für die Adressen der Verteiler Artemide in der Welt besuchen Sie unsere Internet-Site: www.artemide.com.

SUSTITUCIÓN LED

El aparato funciona con una fuente luminosa de muy larga duración. Sin embargo, una sustitución eventual del led debe ser efectuada exclusivamente por nuestro personal encargado. En este caso, por lo tanto, contacte con el distribuidor más cercano. Para encontrar las direcciones de los distribuidores de Artemide en el mundo, visite nuestro sitio: www.artemide.com.

Avvertenze generali apparecchi di illuminazione per esterni	Avertissements généraux pour les appareils d'éclairage pour extérieur.	General warnings for outdoor light fittings	Allgemeine Hinweise für Außenleuchten	Advertencias generales para equipos de iluminación para exteriores
---	--	--	--	--



Tutti i prodotti **ARTEMIDE** che rientrano nell'ambito di applicazione della direttiva europea bassa tensione B.T. 2006/95/CE e della direttiva europea compatibilità elettromagnetica E.M.C. 2004/108/CE soddisfano i requisiti richiesti e recano la marcatura "CE".

Tous les produits **ARTEMIDE** appartenant au champ d'application de la directive européenne basse tension B.T. 2006/95/CE et de la directive européenne compatibilité électromagnétique E.M.C. 2004/108/CE remplissent les conditions prévues et portent le marquage "CE".

All **ARTEMIDE** products falling within the range of application of the European low voltage directive B.T. 2006/95/CE and of the European electromagnetic compatibility E.M.C. directive 2004/108/EC meet the required specifications and bear "CE" labelling.

Alle Produkte von **ARTEMIDE**, die unter das Anwendungsgebiet der europäischen Richtlinie der Niederspannung B.T. 2006/95/CE und der elektromagnetischen Kompatibilität E.M.C. 2004/108/EG fallen, entsprechen den erforderlichen Eigenschaften und tragen das "CE" Kennzeichen.

Todos los productos **ARTEMIDE** que pertenecen al ámbito de aplicación de la directiva europea baja tensión B.T. 2006/95/CE y de la directiva europea compatibilidad electromagnética E.M.C. 2004/108/CE cumplen los requisitos correspondientes y llevan el marcado "CE".

L'apparecchio è stato testato secondo la norma IEC 62471:2006 sicurezza fotobiologica delle lampade – l'apparecchio ricade nel gruppo di rischio: esente

L'appareil a été testé selon la norme IEC 62471:2006 sécurité photobiologique des lampes – l'appareil fait partie du groupe de risque: exempt

The fixture has been tested according to the standard IEC 62471:2006 photobiological safety of lamps – the fixture is classified in risk group: exempt

Das Gerät wurde nach der Norm IEC 62471:2006 photobiologische Sicherheit von Lampen getestet – das Gerät fällt unter die Freie Gruppe.

El aparato ha sido ensayado según lo previsto por la norma IEC 62471:2006 seguridad fotobiológica de las lámparas – el aparato pertenece al grupo de riesgo: exento

Artemide si riserva di apportare modifiche tecniche e strutturali necessarie al miglioramento del prodotto in qualsiasi momento.

Artemide se réserve d'apporter à n'importe quel moment toute modification technique et structurelle qu'on trouve nécessaire pour l'amélioration du produit.

Artemide reserves the right to introduce all the technical and structural changes required for the improvement of the product.

Artemide behält sich vor jederzeit, die zur Aufbesserung des Produkts notwendigen technischen und strukturellen Änderungen zu bringen.

Artemide se reserva la facultad de aportar las modificaciones técnicas y estructurales necesarias para el mejoramiento del producto en cualquier momento.

Attenzione: la sicurezza elettrica di questo apparecchio è garantita con l'uso appropriato di queste istruzioni. Pertanto è necessario conservarle.

Attention: la sécurité de l'appareil n'est garantie que si les instructions sont convenablement suivies. Il est donc nécessaire de les conserver.

Warning: this equipment is guaranteed only when used as indicated in these instructions. Therefore they should be kept for future reference.

Achtung: die Sicherheit der Leuchte wird nur bei sachgerechtem Gebrauch gemäß Anweisungen gewährleistet. Bitte bewahren Sie diese sorgfältig auf.

Atencion: la seguridad del aparato está garantizada sólo utilizando correctamente las instrucciones. Por lo tanto es necesario guardarlas.

In caso di reclamo citare il numero
En cas de réclamation, veuillez citer le numéro
In case of complaint, please quote number
Bei jeder Reklamation geben Sie, bitte folgende Nummer an
En caso de reclamación indicar el número



cod. Y503001875

Artemide®

Via Bergamo, 18
I-20010 Pregnana M.se (MI) - ITALIA
t. +39 02.935.18.1 f. +39 02.935.90.254-496
info@artemide.com
www.artemide.com
P. Iva IT 00846890150

