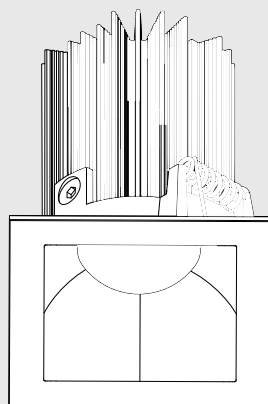
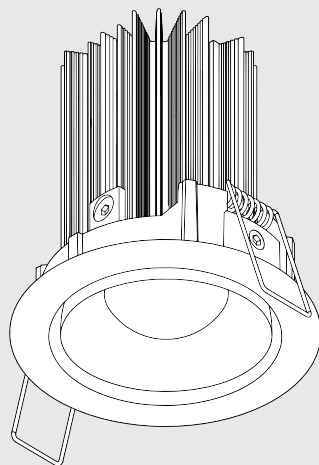
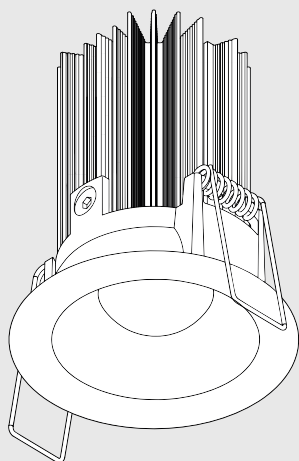
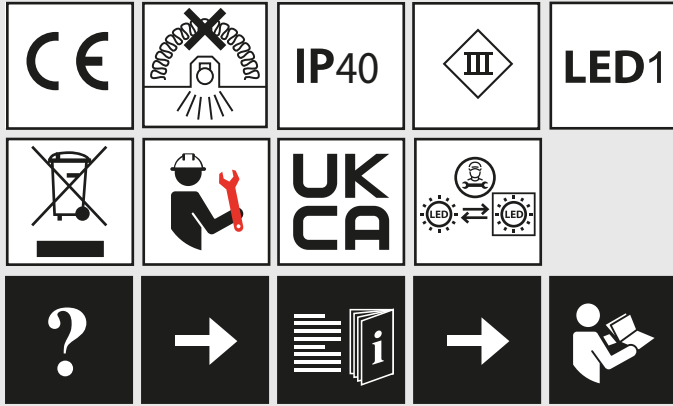


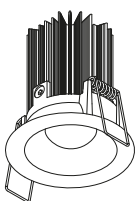
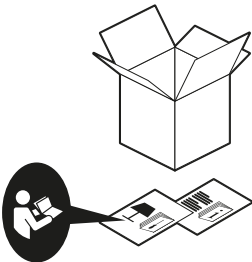
Artemide®

Parabola

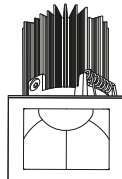
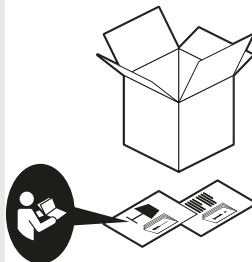




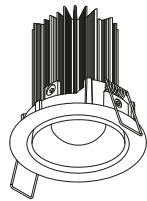
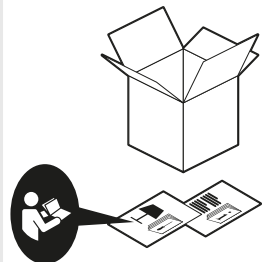
Parabola
Round



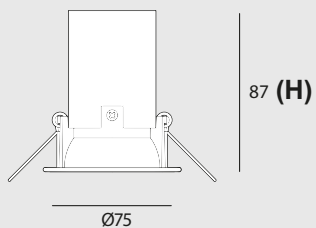
Parabola
Square



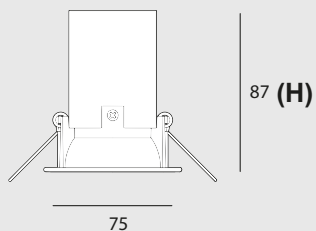
Parabola
Adjustable



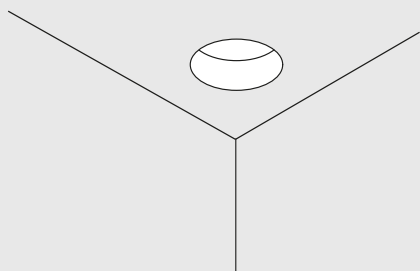
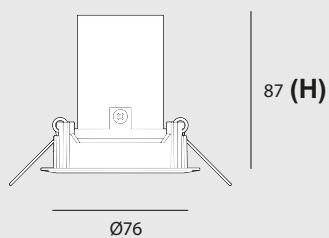
Parabola 80 Round



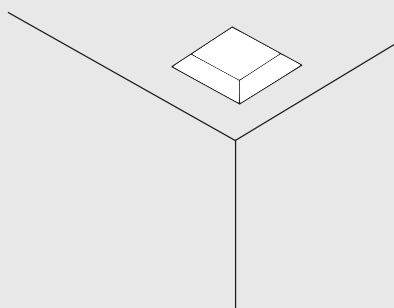
Parabola 80 Square



Parabola 80 Adjustable

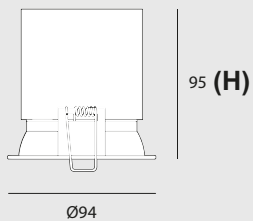


Parabola 80 Round: $\text{Ø}68\pm 2\text{mm}$
Parabola 80 Adjustable: $\text{Ø}78\pm 2\text{mm}$

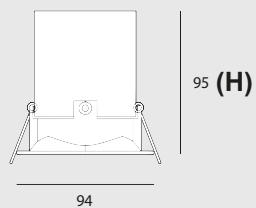


Parabola 80 Square: $\square 62\times 62\pm 2\text{mm}$

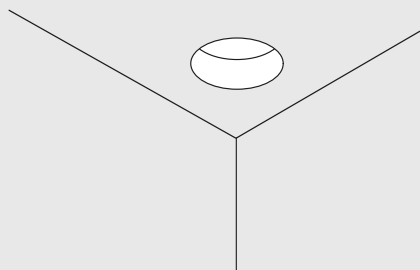
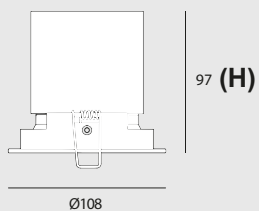
Parabola 100 Round



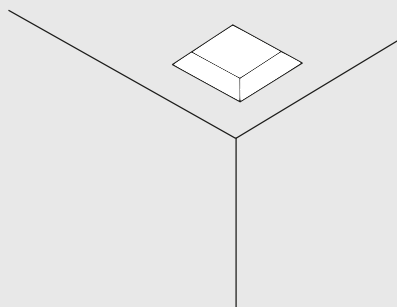
Parabola 100 Square



Parabola 100 Adjustable

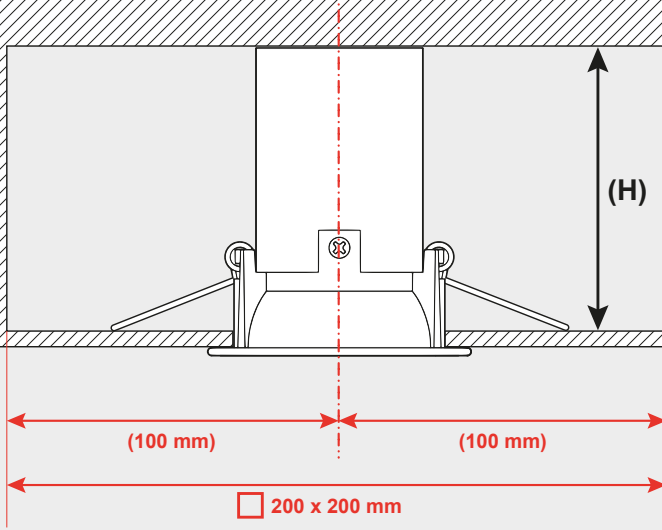


Parabola 100 Round: $\text{Ø}85\pm 2\text{mm}$
Parabola 100 Adjustable: $\text{Ø}95\pm 2\text{mm}$



Parabola 100 Square: $\square 80\times 80\pm 2\text{mm}$

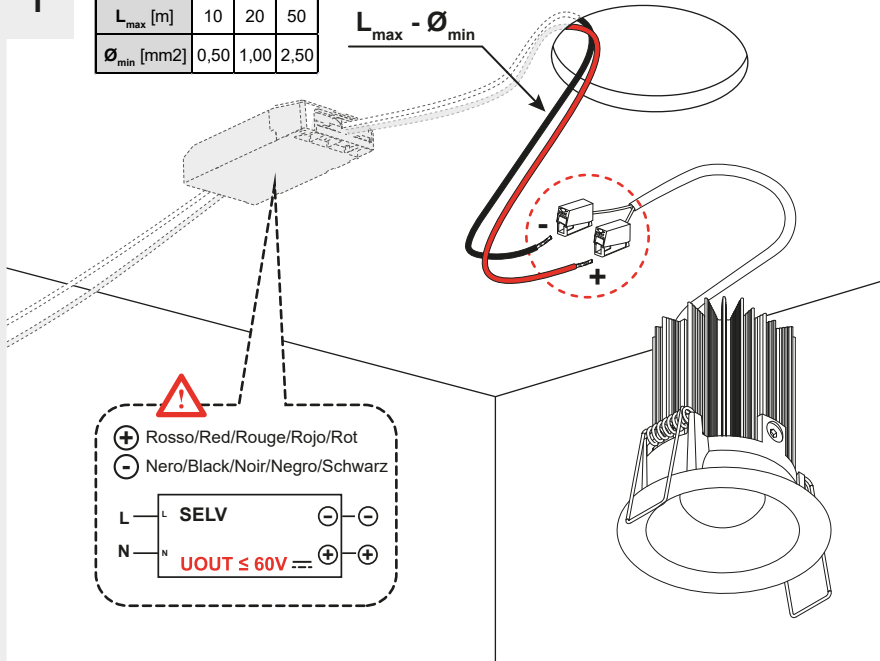
i



1

L_{max} [m]	10	20	50
\varnothing_{min} [mm ²]	0,50	1,00	2,50

$L_{max} - \varnothing_{min}$

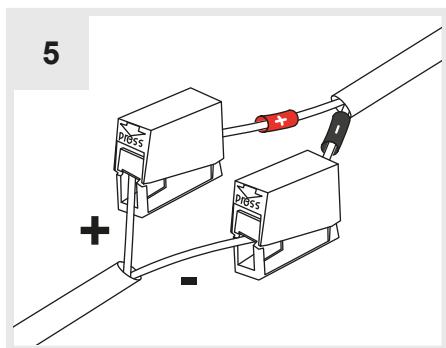
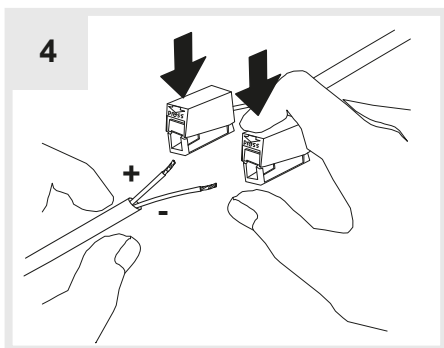
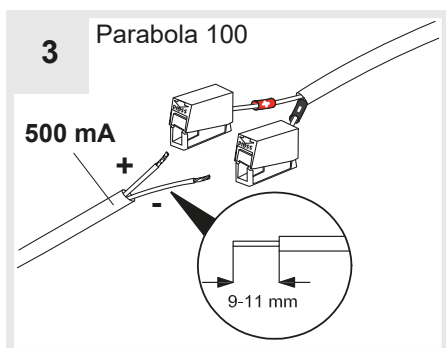
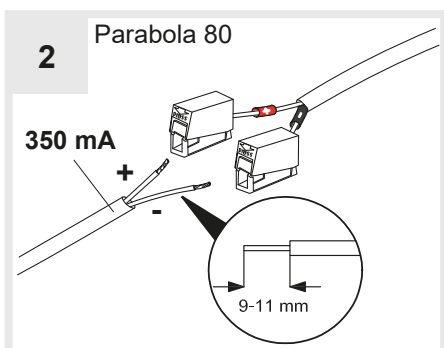
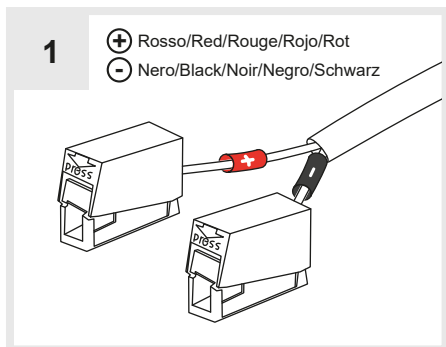
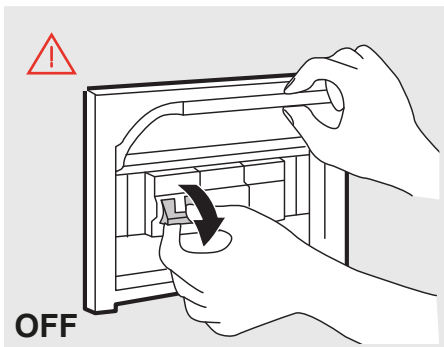


!

- +** Rosso/Red/Rouge/Rojo/Rot
- Nero/Black/Noir/Negro/Schwarz

L **SELV** (-) (-)

N **UOUT ≤ 60V** (=) (+) (+)



Per evitare di danneggiare il LED effettuare tutti i collegamenti prima di dare tensione.

To avoid damages to LED unit all connection shall be made before to switch power on.

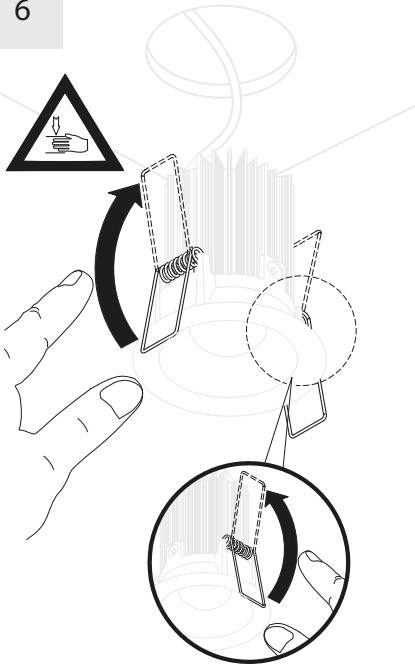
Pour éviter d'endommager le conduit à faire toutes les connexions avant d'appliquer le pouvoir.

Para evitar dañar el LED, realice todas las conexiones antes de energizarlo.

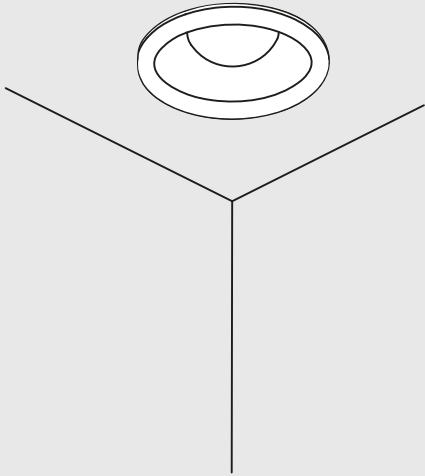
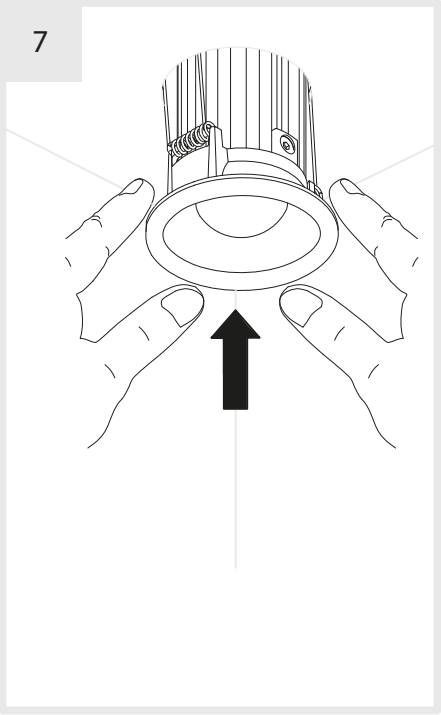
Um eine beschädigung der LED zu vermeiden, bitte produkte erst nach dem anschluss einschalten.



6



7



Artemide®



Artemide

via Bergamo, 18
20010 Pregnana M.se (MI)
ITALIA

tel. +39 02 935 181
fax +39 02 935 90 254
fax +39 02 935 90 496

www.artemide.com

VAT IT00846890150

cod. Y503500013C