

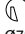

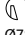

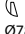


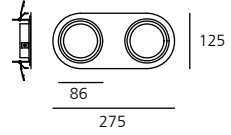
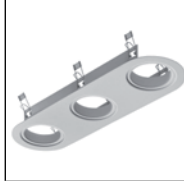

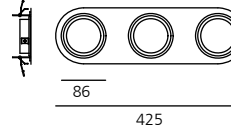
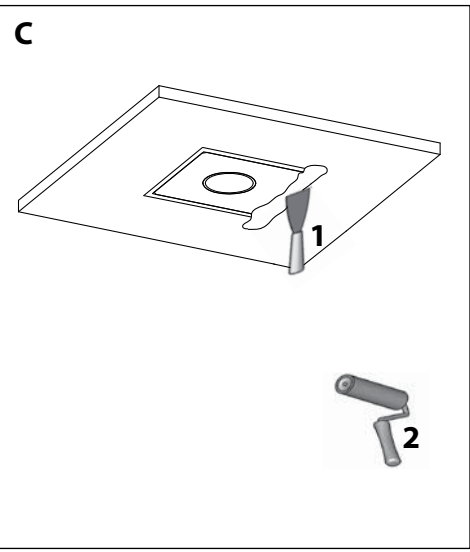
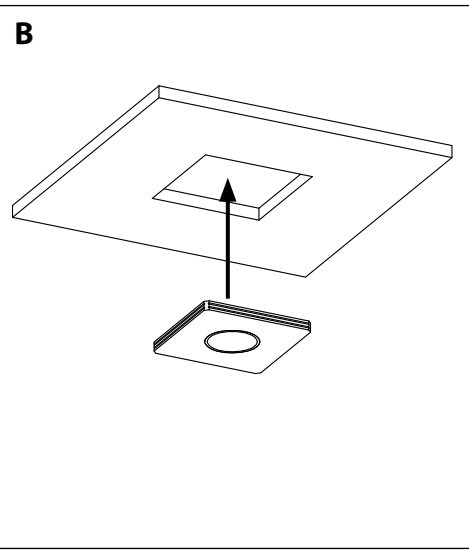
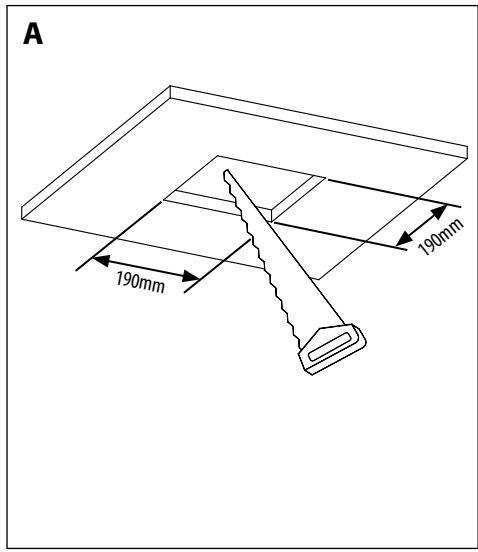
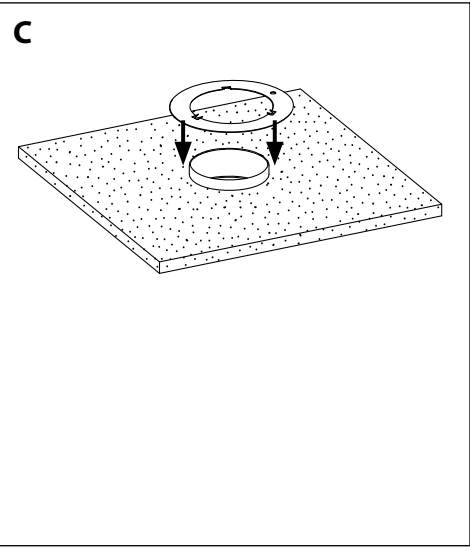
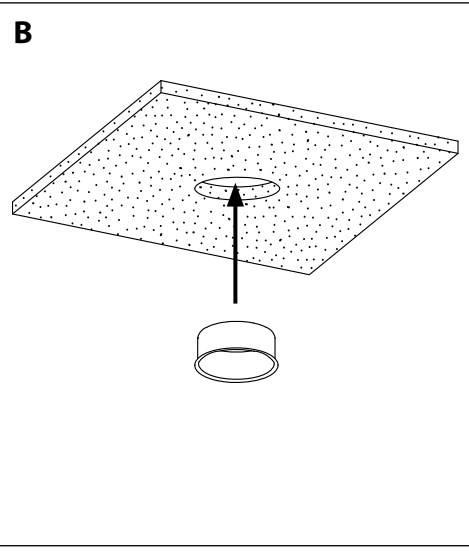
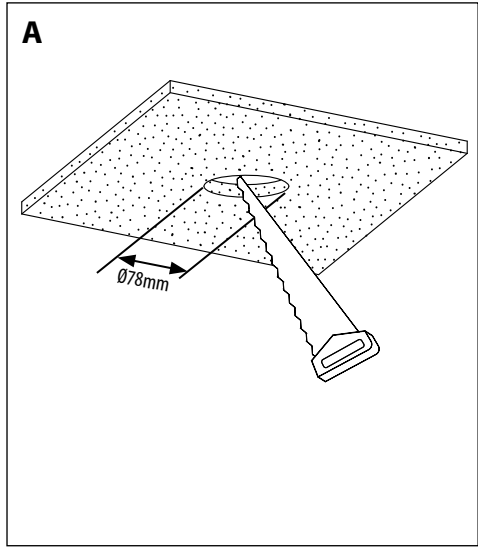
	<p><b>M080008</b> Bague d'encastrement avec support en plâtre Anello per incassi con supporto in gesso Recessing ring with plaster support Einbauring mit Gipsträger Anillo de empotrado con soporte de yeso</p> <p> 190x190</p>
	<p><b>M080018</b> Bague d'encastrement pour plafond fibre minérale Anello per incassi per controsoffitti in fibra Recessing ring for fiber false ceilings Einbauring für Mineralfaserdecken Anillo de empotrado para falsos techos de fibra</p> <p> Ø78</p>
	<p><b>M080028</b> Bague d'encastrement en aluminium Anello per incassi in alluminio Aluminium recessing ring Einbauring aus Aluminium Anillo de empotrado de aluminio</p> <p> Ø78</p>
	<p><b>M080038</b> Anneau d'encastrement à ressorts en acier Anello per incassi con molla in acciaio Recessing ring with steel springs Einbauring mit Federn aus Stahl Anillo de empotrado con muelles de acero</p> <p> Ø78</p>

	<p><b>M017300</b> Plaque d'encastrement nue en acier pour 2 appareils Piastra ad incasso in acciaio per 2 faretti Steel recessing plate for 2 spots Einbaugehäuse aus Stahl für 2 Strahler Placa de empotrado de acero para 2 focos</p> <p> 260xØ110</p>
	
	<p><b>M017400</b> Plaque d'encastrement nue en acier, pour 3 appareils Piastra ad incasso in acciaio per 3 faretti Steel recessing plate for 3 spots Einbaugehäuse aus Stahl für 3 Strahler Placa de empotrado de acero para 3 focos</p> <p> 410xØ110</p>
	

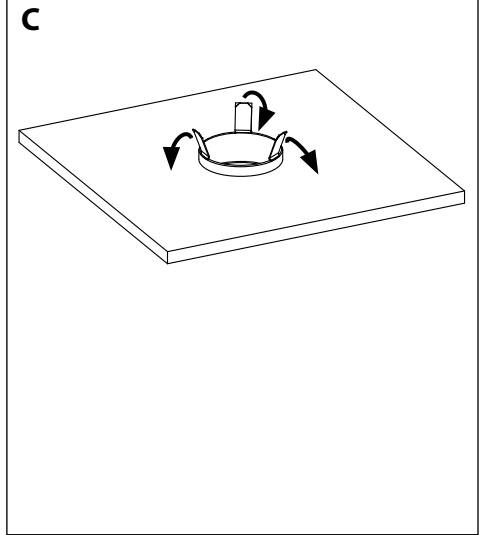
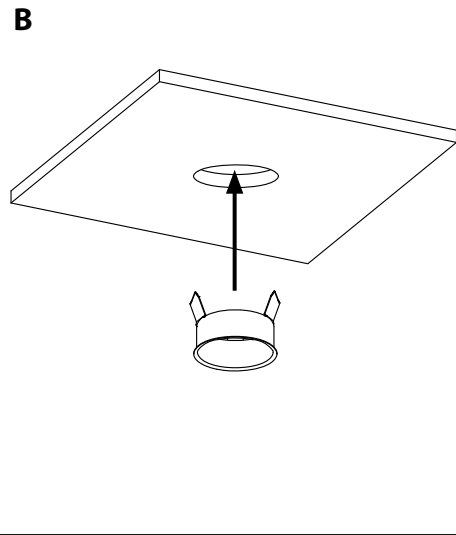
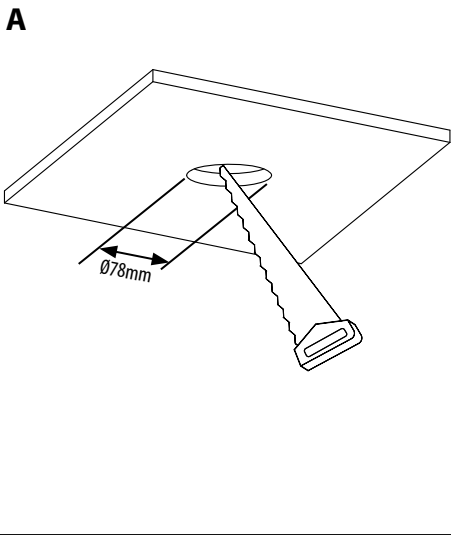
M080008



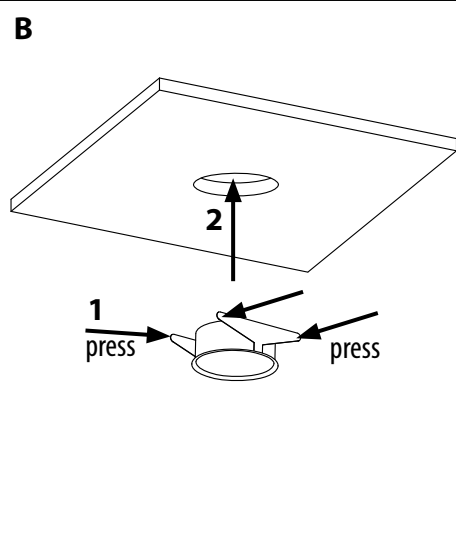
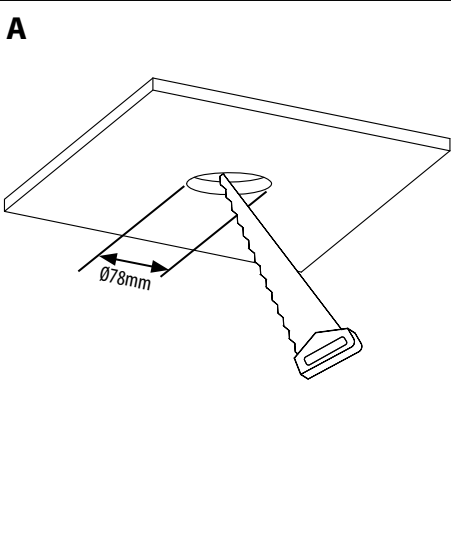
M080018



M080028



M080038



M017300 / M017400

