

IP20
IP44/21* 960°



(*) IP44 : sur parties accessibles • su parti accessibili • with accessible parts • auf den erreichbaren Teilen • en las partes accesibles.
IP21 : dans le plafond • nel soffitto • with parts in the ceiling • auf den in der Decke eingebauten Teilen • en las partes montadas en el techo.

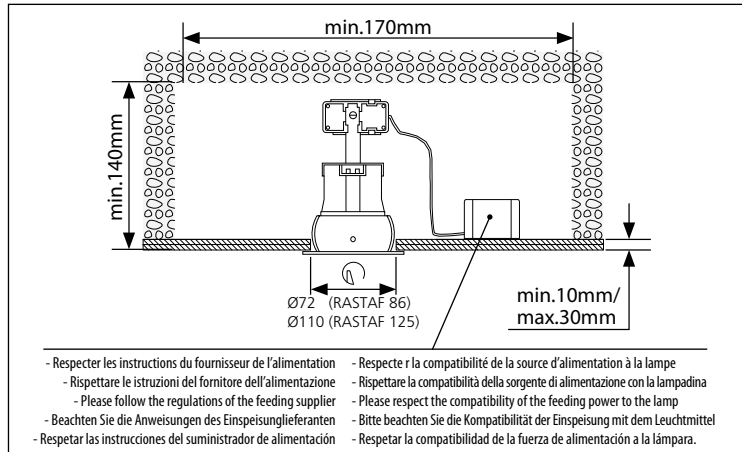


Respecter les règles d'installation dans les locaux humides.
Rispettare le norme per l'installazione nei locali umidi.
Follow the installation regulations in force for damp rooms.
Es sind die Installationsvorschriften in feuchten Räumen zu beachten.
Respetar las normas de instalación en salas húmedas.



QR-CBC51 (GU5,3)	III		1m
12V max50W			
HIPAR51-CE-P (GX10)			1m
max35W			
LED (GU10)			1m
230-240V max 7W			

RASTAF 86			RASTAF 125	
IP20	IP20	IP44/21*	IP20	IP20
Ø86	Ø86	Ø86	Ø125	Ø125
Ø72	Ø72	Ø72	Ø110	Ø110
	45°			35° 355°
M0490-0	M0490-5	M049100	M043800	M043805
M048800	M048805	-	-	-
M047900	M047905	-	-	-



(F) Ne pas couvrir le luminaire d'un matériau isolant thermique ou équivalent.
(I) Non ricoprire l'apparecchio con rivestimento isolante termico o similare.
(GB) Do not cover the luminaire with thermally insulating material or any other similar.
(D) Die Leuchte nie mit Isolierstoff oder ähnlichem bedecken.
(E) No cubrir el aparato con un material aislante o similar.

(F) Les appareils de classe III doivent être alimentés par un transformateur de sécurité conforme aux normes en vigueur.
(I) Gli apparecchi di classe III devono essere alimentati da un trasformatore di sicurezza conforme alle norme vigenti.
(GB) Class III fixtures must be fed by a safety transformer in conformity with standards in force.
(D) Die Geräte der Klasse III müssen von einem gültigen Normen entsprechenden Sicherungstransformator versorgt sein.
(E) Los aparatos de clase III deben ser alimentados con un transformador de seguridad conforme a los standards vigentes.

(F) Utiliser uniquement des lampes halogènes à autoprotection.
(I) Utilizzare solo lampade alogene autoprotette.
(GB) Use self-protected halogen bulbs only.
(D) Nur folgeschadensichere Halogenlampen verwenden.
(E) Utilizar sólo bombillas halógenas autoprotegidas.

(F) Utiliser uniquement des lampes UV-STOP.
(I) Utilizzare solo lampadine UV-STOP.
(GB) Use only UV-STOP bulbs.
(D) Nur UV-STOP Leuchtmittel verwenden.
(E) Usar únicamente bombillas UV-STOP.

(F) Le nombre inscrit dans le symbole indique la distance minimale en mètres à respecter pour la mise en place des objets à illuminer dans l'axe de la lampe.
(I) Il numero racchiuso nel simbolo indica la distanza minima in metri alla quale vanno posti gli oggetti da illuminare nell'asse della lampada.
(GB) The number shown within the symbol indicates the minimum distance in meters for the location of objects to be illuminated.
(D) Die im Symbol enthaltene Ziffer bezieht die Mindestentfernung in Meter, die zwischen Leuchten und beleuchteten Teilen zu beachten ist.
(E) El numero mostrado en el símbolo indica la distancia mínima en metros hasta el lugar donde estarán los objetos a iluminar.

(F) N'utiliser que du câble d'alimentation résistant à la chaleur inscrite dans le symbole.
(I) Si deve usare solo cavo di alimentazione resistente alla temperatura racchiusa nel simbolo.
(GB) Only use feeding cable resistant to the temperature shown within the symbol.
(D) Es ist darauf zu achten, ausschließlich Versorgungskabel zu benutzen, daß zu der im Symbol enthaltene Temperatur widerstandsfähig ist.
(E) Deben usar solo cables resistentes a la temperatura mostrada en el símbolo.

F RECOMMENDATIONS

- 1) déconnecter la tension de réseau avant toute opération sur l'appareil.
- 2) respecter la compatibilité de l'accessoire au luminaire.
- 3) respecter la compatibilité de la lampe au luminaire et aux accessoires.
- 4) respecter les règles d'installation en vigueur. L'installation peut exiger l'avis d'une personne qualifiée.
- 5) vérifier que la section des cordons est conforme aux courants utilisés.

I RACCOMANDAZIONI

- 1) prima di ogni operazione sull'apparecchio disinserire la tensione di rete.
- 2) rispettare la compatibilità degli accessori con l'apparecchio.
- 3) rispettare la compatibilità della lampadina con l'apparecchio ed accessori.
- 4) rispettare le norme di installazione in vigore. L'installazione può richiedere il parere di una persona qualificata.
- 5) verificare che la sezione dei cavi sia idonea alle correnti circolanti.

GB RECOMMENDATIONS

- 1) prior to any work on the fixture always switch off the mains.
- 2) ensure the accessory is compatible with the luminaire.
- 3) respect the compatibility of the lamp to the luminaire and to the accessories.
- 4) follow the installation regulations currently in force. The installation can require the opinion of a qualified person.
- 5) make sure that the cable section is suitable for the circulating current.

D EMPFEHLUNGEN

- 1) vor jedem Eingriff an dem Gerät die Netzspannung unterbrechen.
- 2) es ist auf Kompatibilität von Leuchten und Zubehör zu achten.
- 3) die Kompatibilität des Leuchtmittels an der Beleuchtung und an Zubehör respektieren.
- 4) es sind die gültigen Installations- und Verdrahtungsvorschriften zu beachten. Die Anlagen können die Meinung eines Sachkenners erfordern.
- 5) überprüfen Sie, daß der Kabelquerschnitt für die umlaufenden Ströme geeignet ist.

E RECOMENDACIONES

- 1) desconectar la tensión de red antes de cualquier operación sobre el aparato.
- 2) respetar la compatibilidad del accesorio o lámpara.
- 3) respetar la compatibilidad de la lámpara o luminario y a los accesorios.
- 4) respetar las reglas de instalación vigentes. La instalación puede requerir la opinión de una persona cualificada.
- 5) verificar que la sección de los cables sea la adecuada para las corrientes circulantes.

CE (F) Tous les produits ARTEMIDE ARCHITECTURAL entrent dans le champ d'application de la directive européenne « compatibilité électromagnétique E.M.C. 2004/108/CE », et/ou de la directive européenne « basse tension B.T. 2006/95/CE » remplissent les conditions prévues et portent le marquage **CE**.
(I) Tutti i prodotti ARTEMIDE ARCHITECTURAL che rientrano nell'ambito di applicazione della direttiva europea « compatibilità elettromagnetica E.M.C. 2004/108/CE », e/o della direttiva europea « bassa tensione B.T. 2006/95/CE », soddisfano i requisiti richiesti e recano la marcatura **CE**.

(GB) All ARTEMIDE ARCHITECTURAL products that fall within the range of application of the European directive « electromagnetic compatibility E.M.C. 2004/108/CE », and/or the European directive « low voltage directive B.T. 2006/95/CE », meet the required specifications and bear **CE** labelling.

(D) Alle produkte von ARTEMIDE ARCHITECTURAL, die unter das Anwendungsgebiet der europäischen Richtlinien der « elektromagnetischen Kompatibilität E.M.C. 2004/108/CE », und/oder der europäischen Richtlinie der « Niederspannung B.T. 2006/95/CE » fallen, entsprechen den erforderlichen Eigenschaften und tragen das **CE** Kennzeichen.

(E) Todos los productos ARTEMIDE ARCHITECTURAL que pertenecen al ámbito de aplicación de la directiva europea sobre « compatibilidad electromagnética E.M.C. 2004/108/CE », y/o de la directiva europea « baja tensión B.T. 2006/95/CE », cumplen los requisitos correspondientes y llevan el **CE** marcado.



(F) La sécurité de l'appareil n'est garantie que si les présentes instructions sont rigoureusement suivies. Il faut donc les conserver. COUPER LE COURANT AVANT DE PROCÉDER À TOUTE OPÉRATION DE RACCORDEMENT OU DE MAINTENANCE.

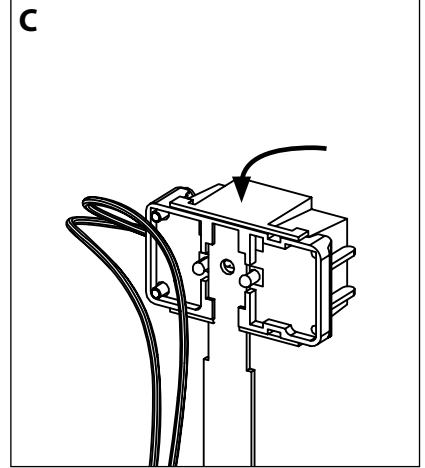
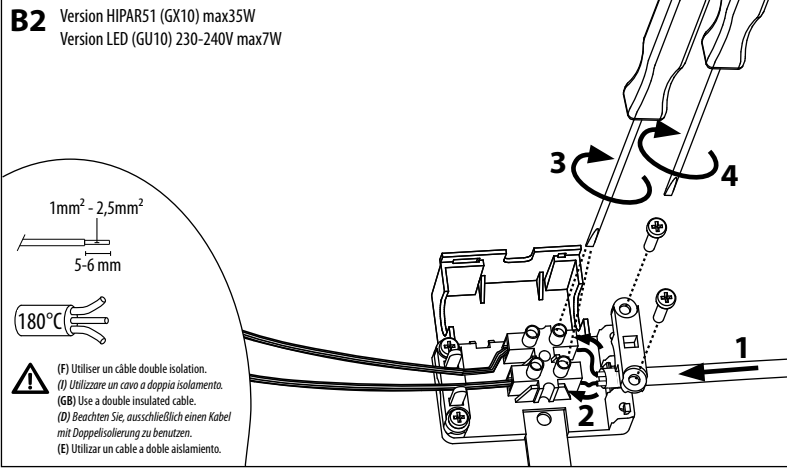
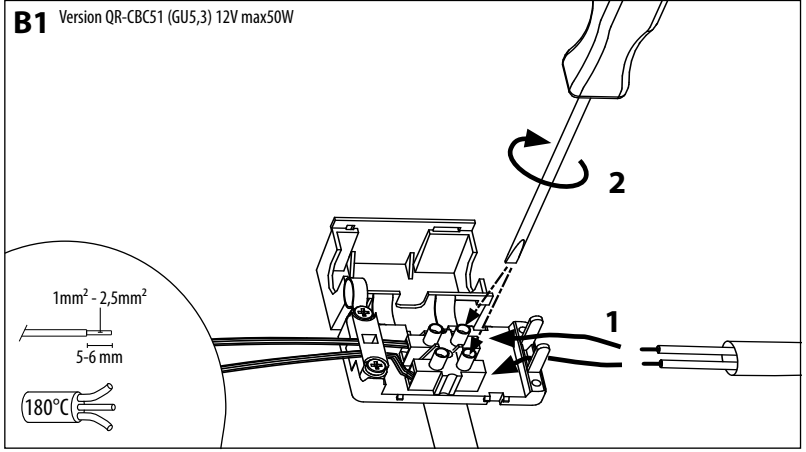
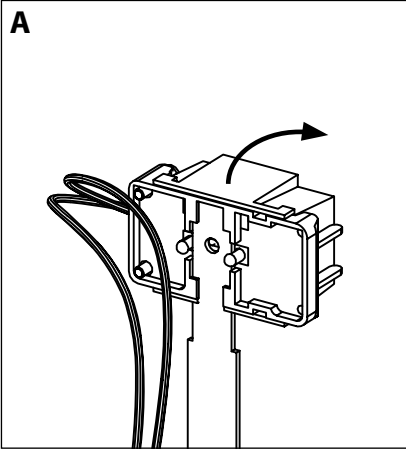
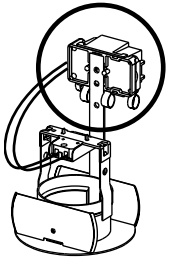
(I) La sicurezza elettrica di questo apparecchio è garantita con l'uso appropriato di queste istruzioni. Pertanto è necessario conservarle. TOGLIERE LA TENSIONE PRIMA DI EFFETTUARE QUALSIASI TIPO DI CABLAGGIO O MANUTENZIONE.

(GB) This equipment is guaranteed only when used as indicated in these instructions. Therefore they should be kept for future reference. SWITCH-OFF THE POWER SUPPLY BEFORE CARRYING OUT ANY CONNECTION OR MAINTENANCE OPERATIONS.

(D) Die Sicherheit der Leuchte wird nur bei sachgerechtem Gebrauch gemäß Anweisungen gewährleistet. Bitte bewahren Sie diese sorgfältig auf. BEVOR JEDE ART VON VERKABELUNG ODER INSTANDHALTUNG VORGEGENOMMEN WIRD, DIE SPANNUNG ENTFERNEN.

(E) La seguridad del aparato está garantizada solo con el uso apropiado de las instrucciones. Por lo tanto es necesario conservarlas. DESCONECTAR EL APARATO ANTES DE PROCEDER A CUALQUIER TIPO DE CABLAJE O MANTENIMIENTO.

**RASTAF
IP20**



**RASTAF
IP44/21**

