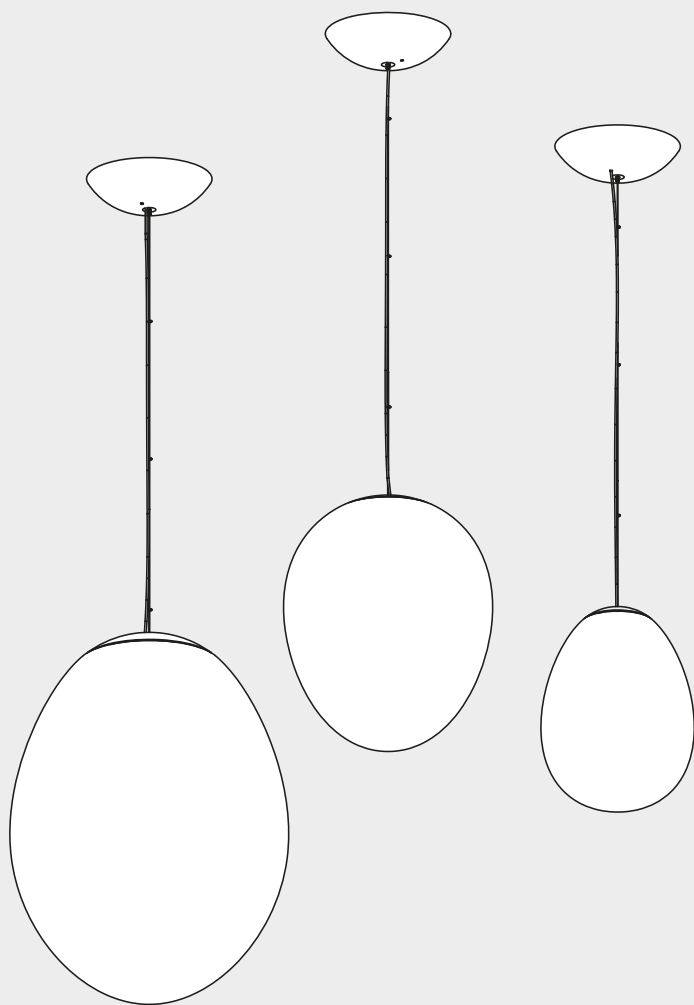


Artemide®

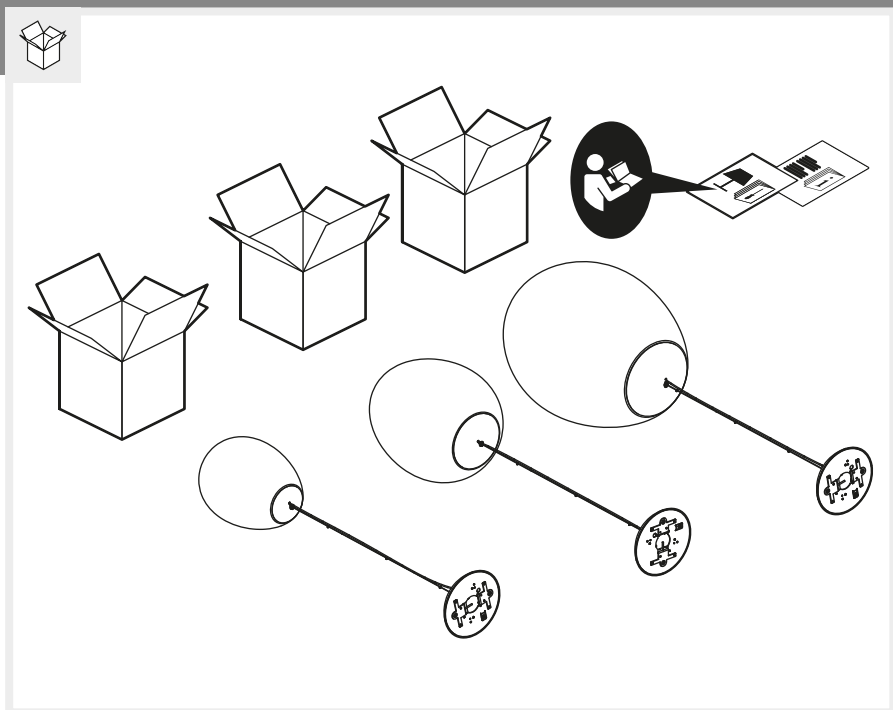
STELLAR NEBULA 22 - 30 - 40

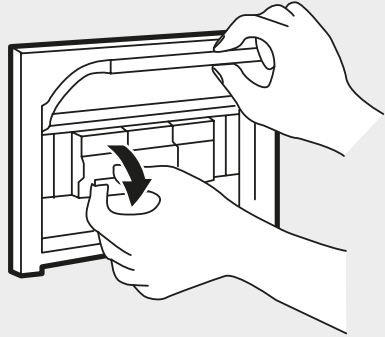
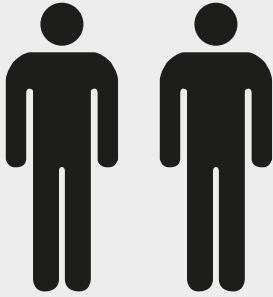
design
BIG



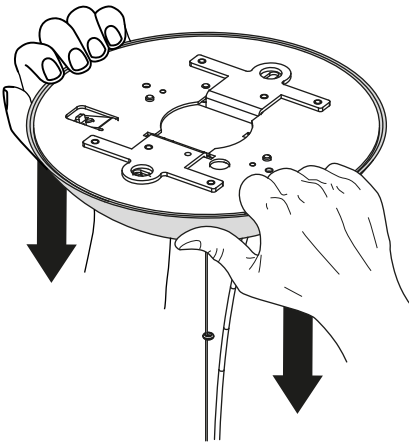


i

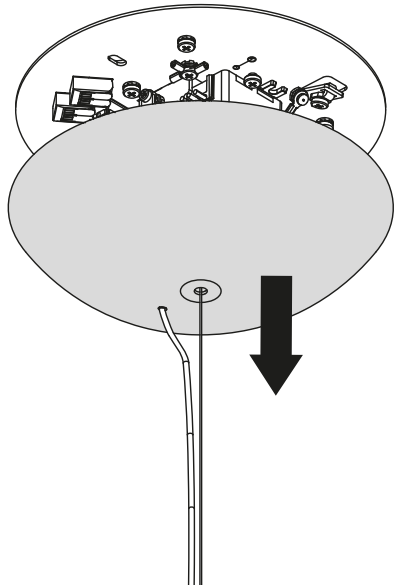




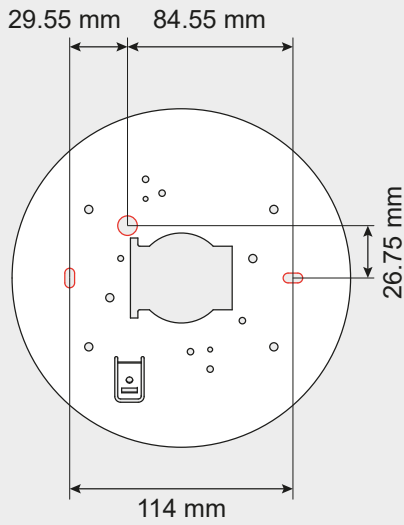
1



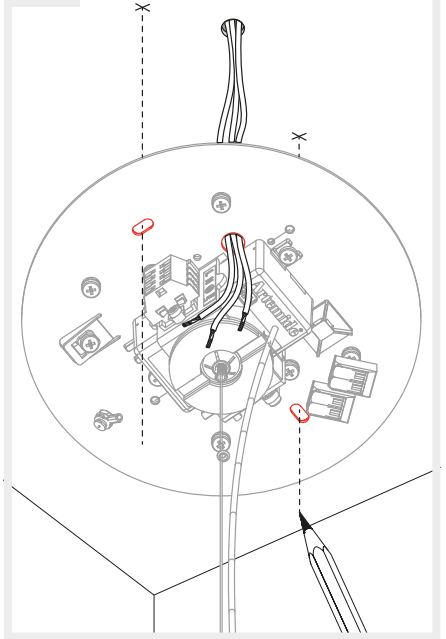
2



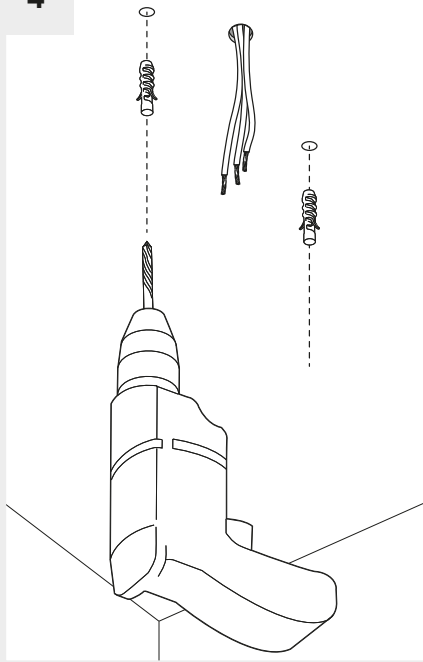
i



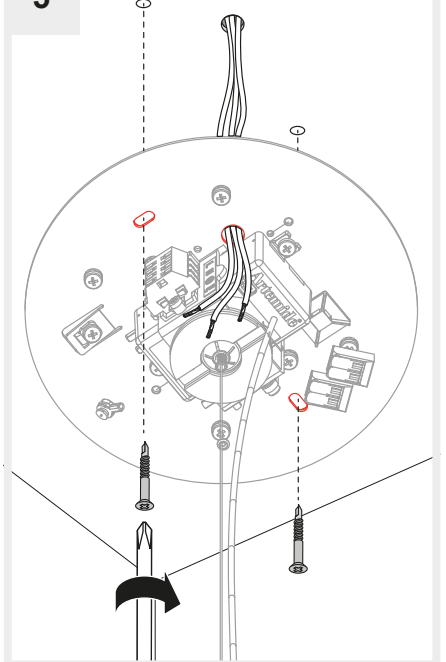
3



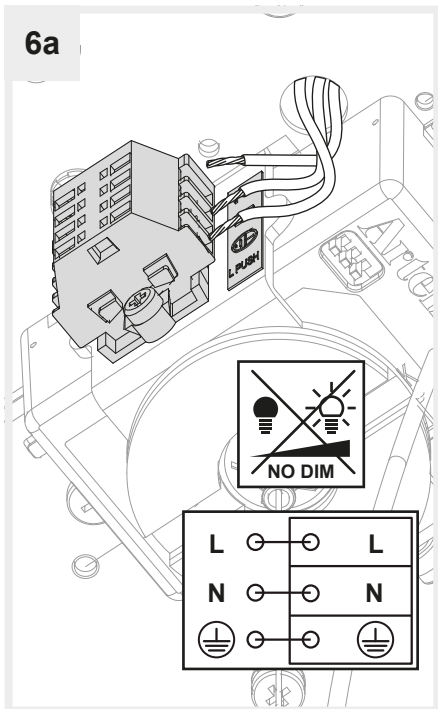
4



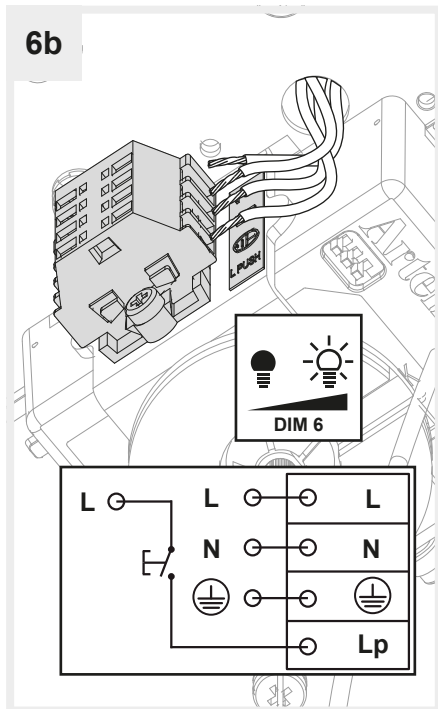
5



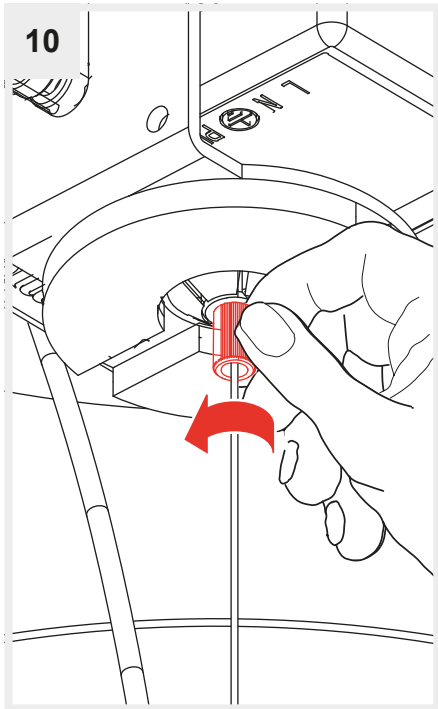
6a



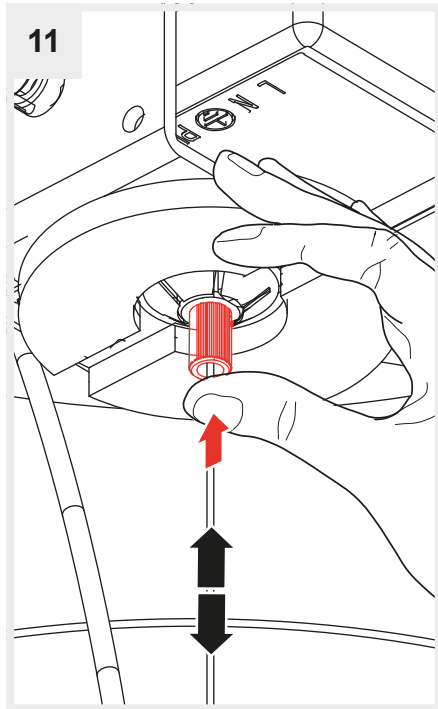
6b

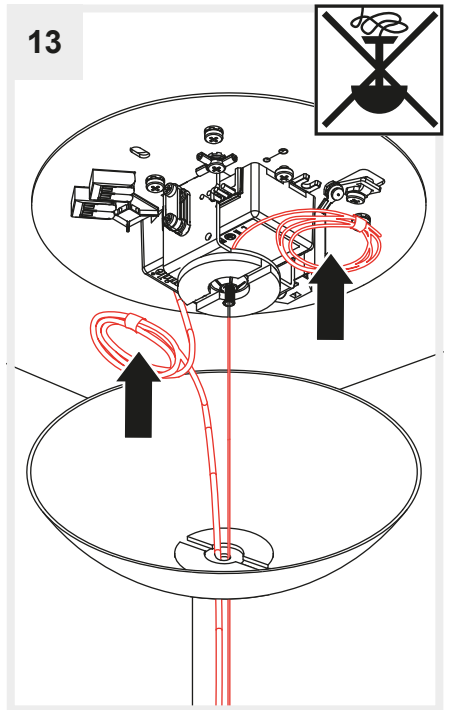
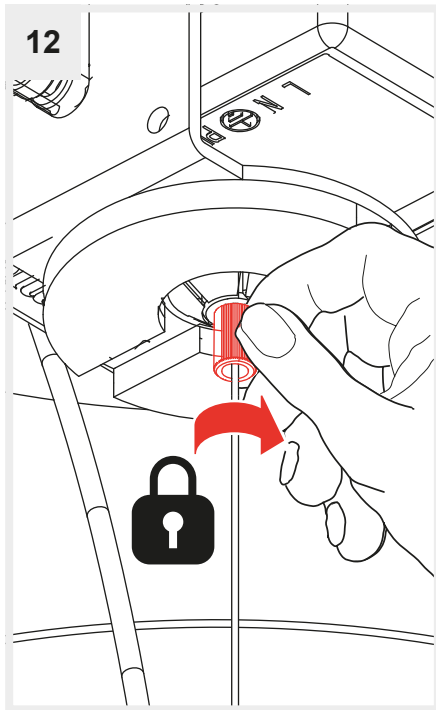
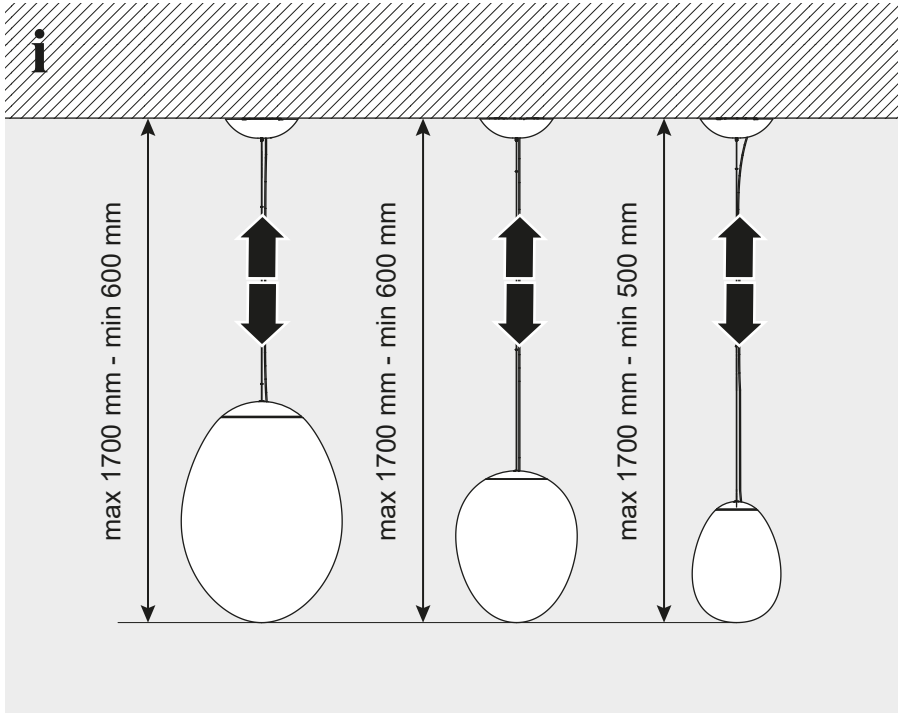


10

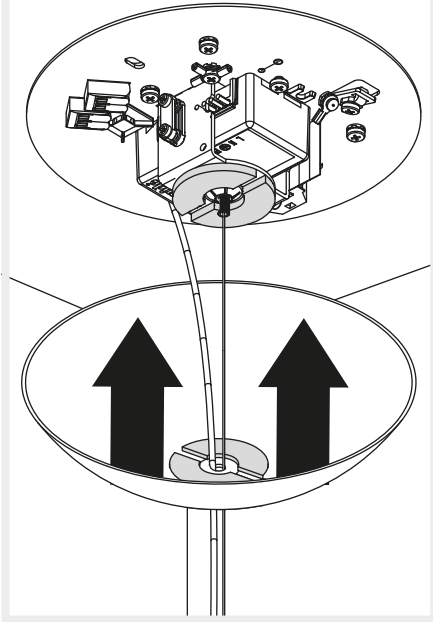


11

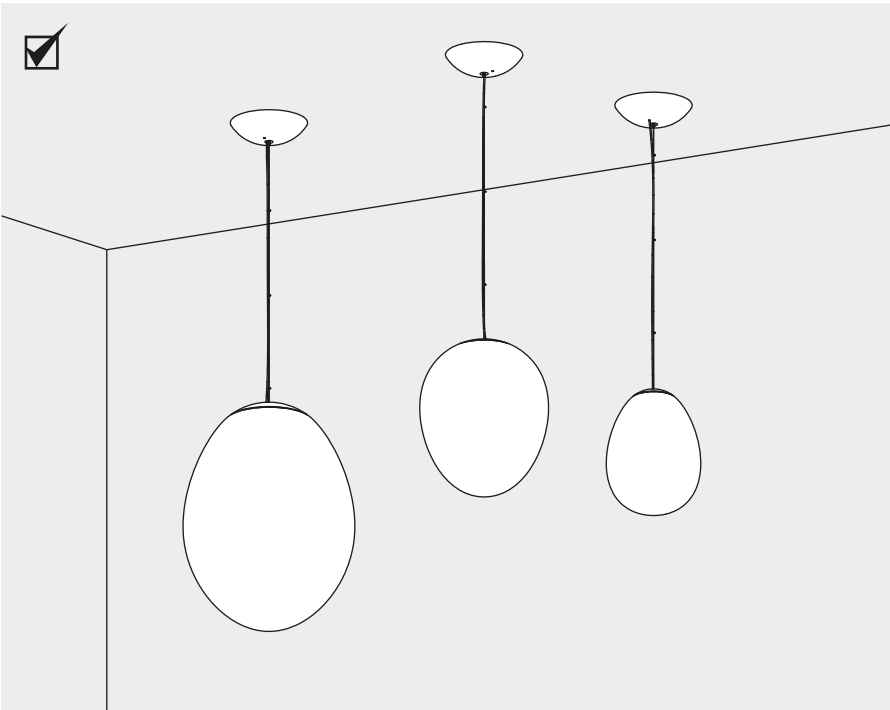
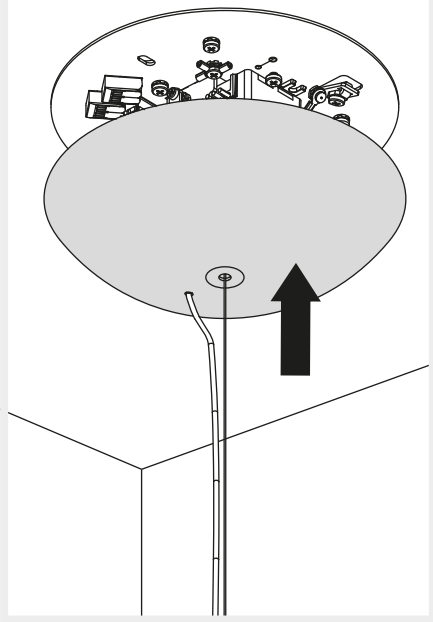


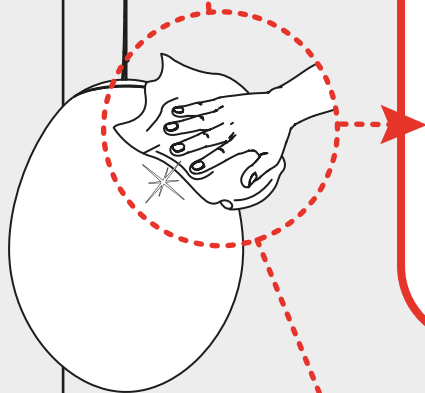
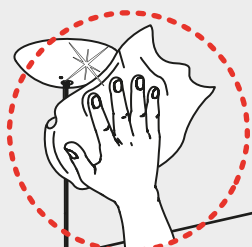


8



9





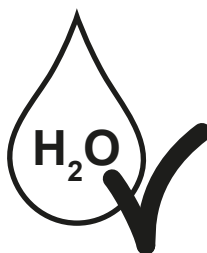
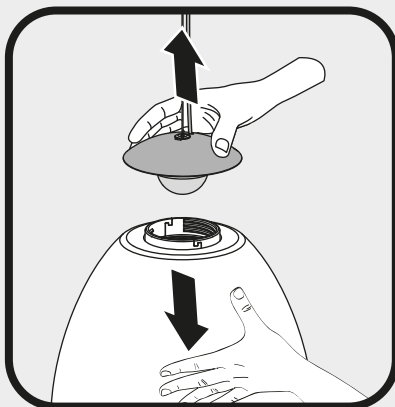
UTILIZZARE SOLO PANNI IN MICROFIBRA ANTI-GRAFFIO

USE ONLY ANTI-SCRATCH MICROFIBRE CLOTH

**UTILISER UNIQUEMENT DES CHIFFONS EN MICROFIBRE
RÉSISTANTS AUX RAYURES**

**UTILICE ÚNICAMENTE PAÑOS DE MICROFIBRA
RESISTENTES A LOS ARAÑAZOS**

NUR KRATZFESTE MIKROFASERTÜCHER VERWENDEN



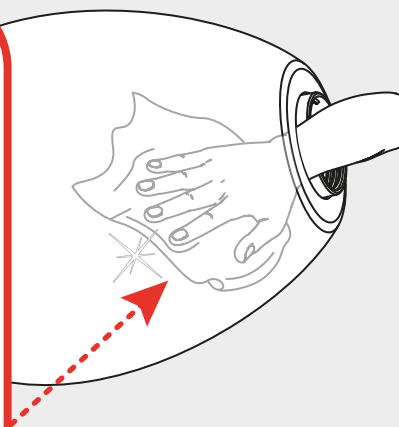
**UTILIZZARE SOLO PANNI IN
MICROFIBRA ANTI-GRAFFIO**

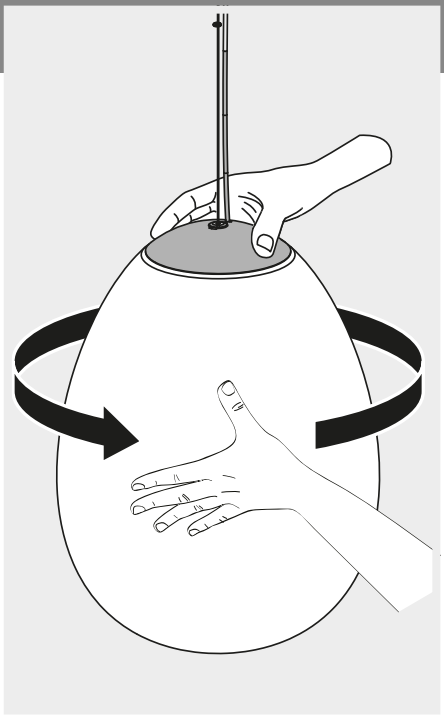
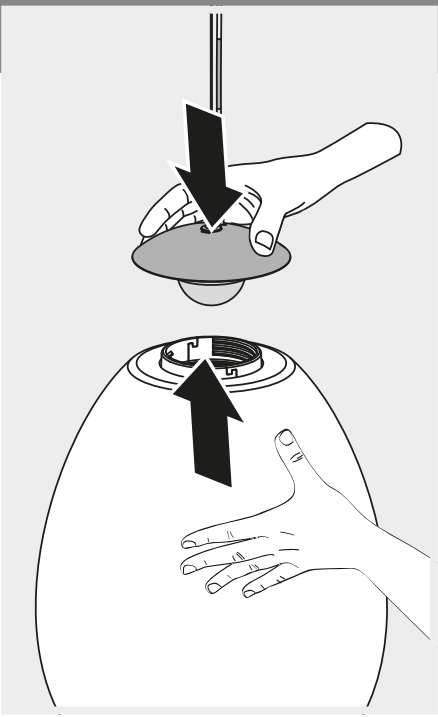
**USE ONLY ANTI-SCRATCH
MICROFIBRE CLOTH**

**UTILISER UNIQUEMENT DES
CHIFFONS EN MICROFIBRE
RÉSISTANTS AUX RAYURES**

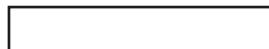
**UTILICE ÚNICAMENTE PAÑOS
DE MICROFIBRA RESISTENTES
A LOS ARAÑAZOS**

**NUR KRATZFESTE
MIKROFASERTÜCHER
VERWENDEN**





Artemide®



Artemide

via Bergamo, 18
20006 Pregnana M.se (MI)
ITALIA

tel. +39 02 935 181
fax +39 02 935 90 254
fax +39 02 935 90 496

www.artemide.com

VAT IT00846890150

cod. Y513001633E