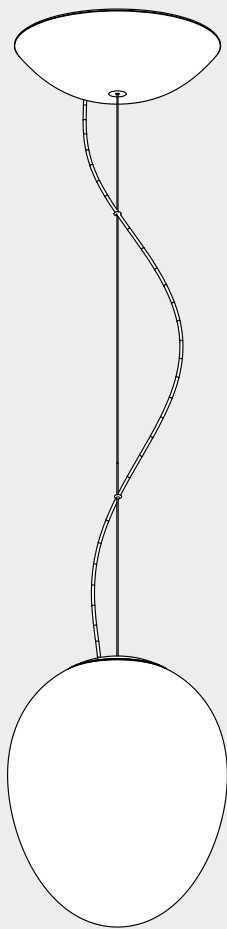


Artemide®

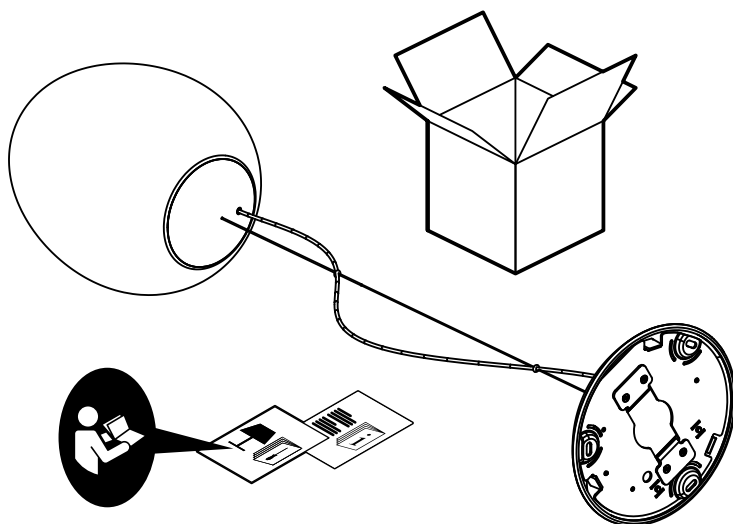
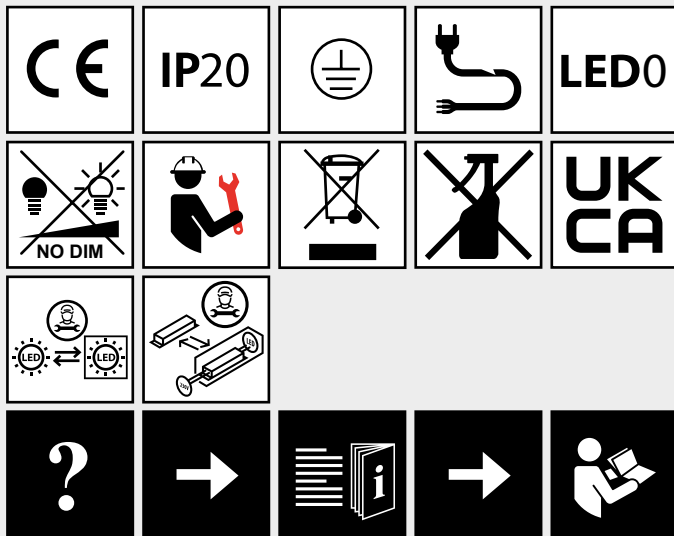
STELLAR NEBULA 16

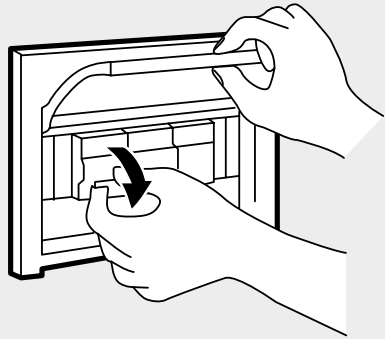
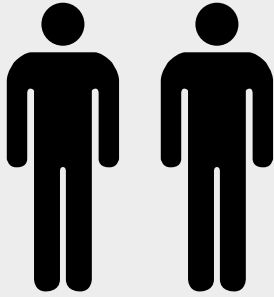
design
BIG



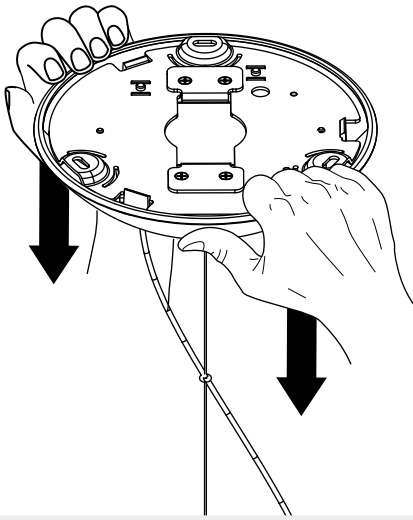


i

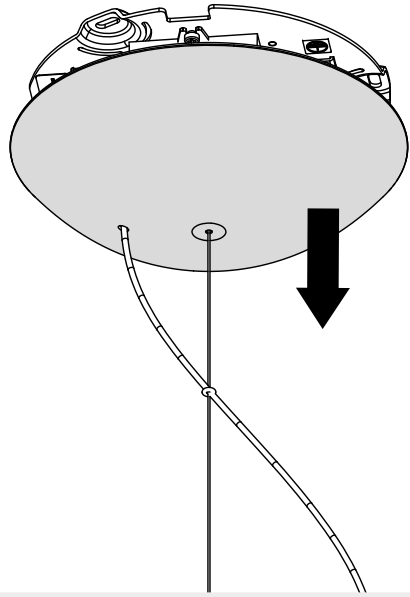


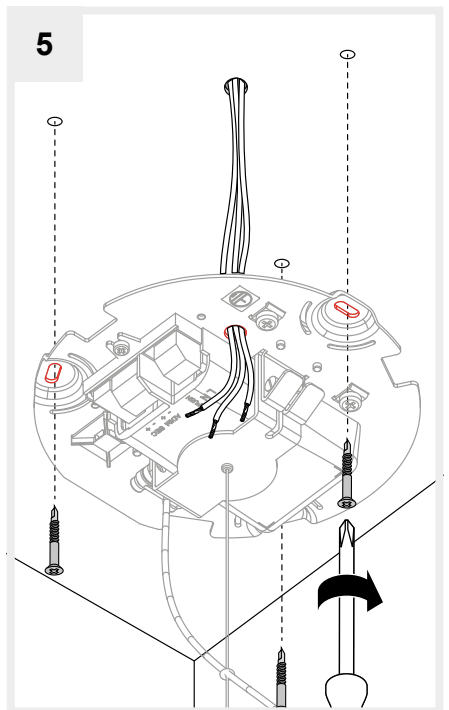
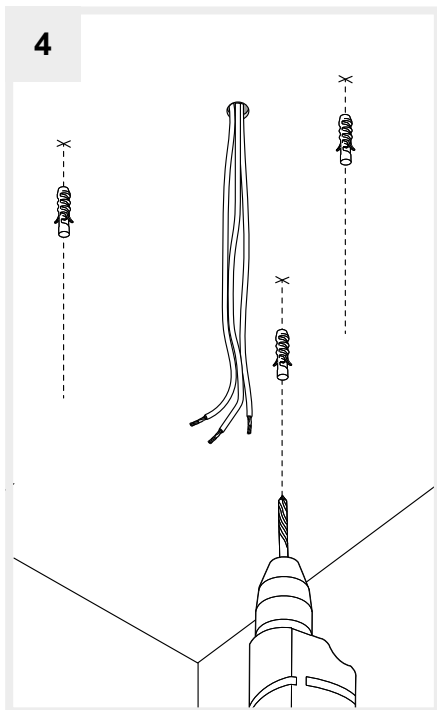
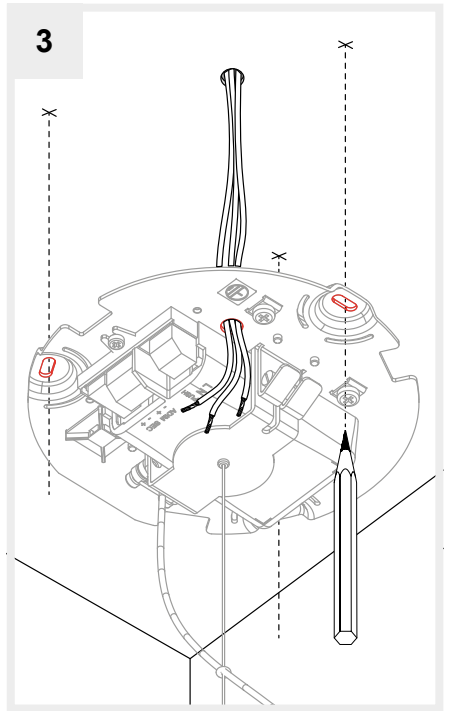
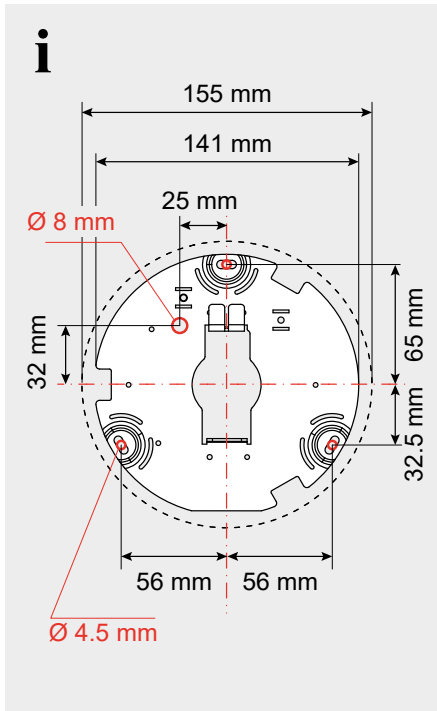


1

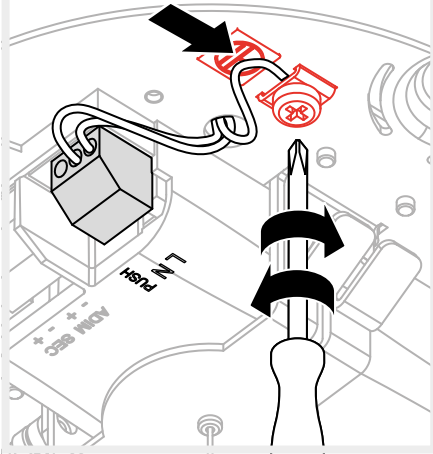
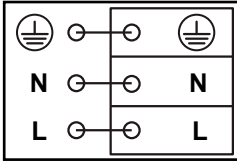


2

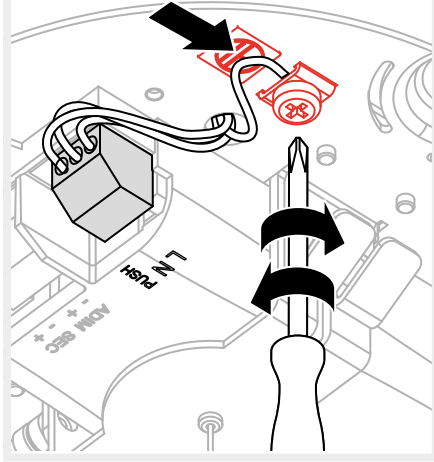
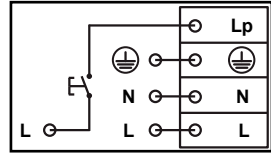
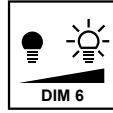




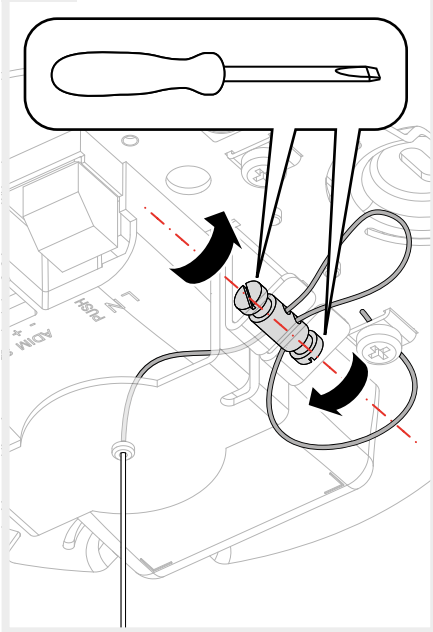
6a



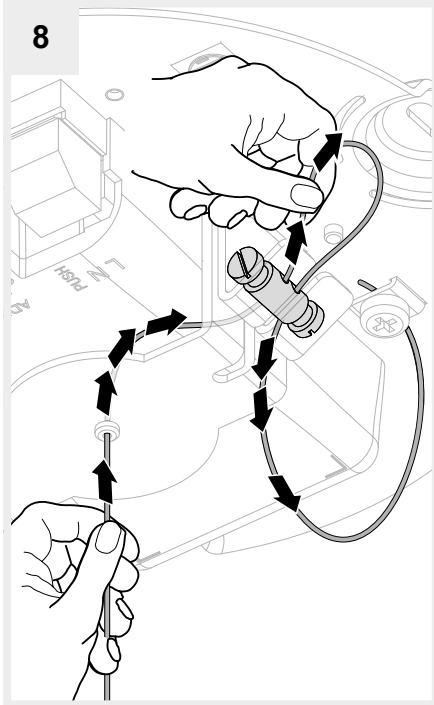
6b

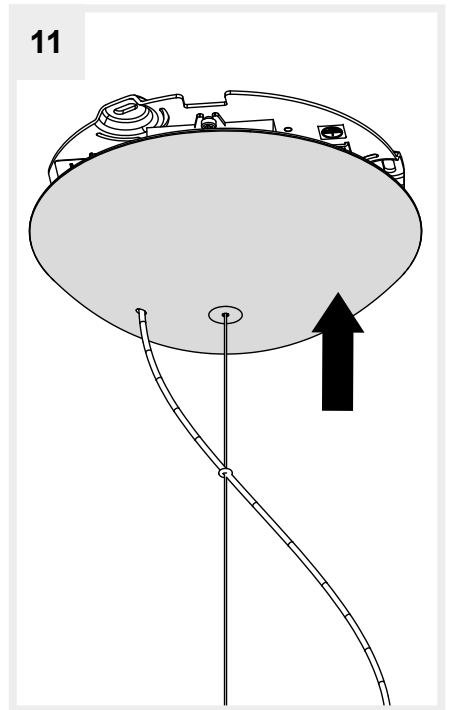
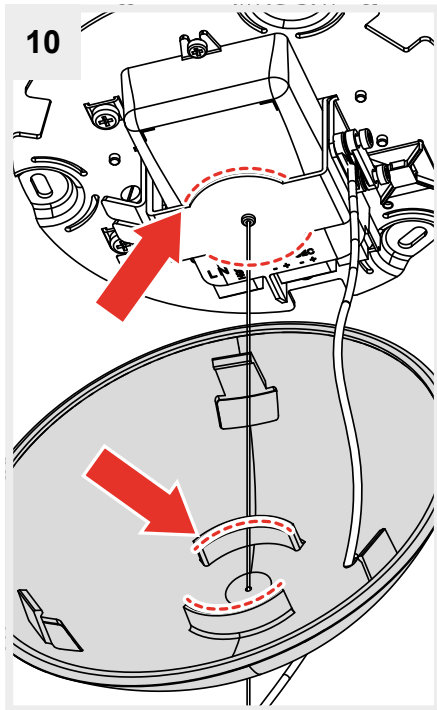
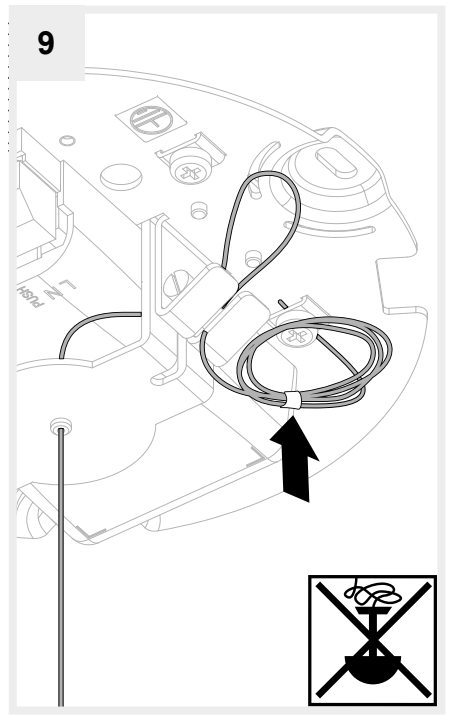
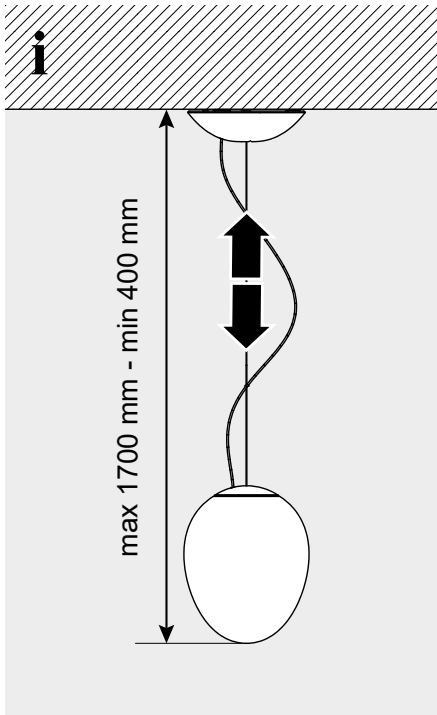


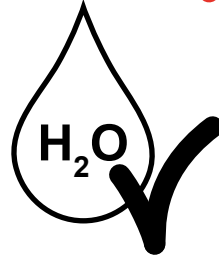
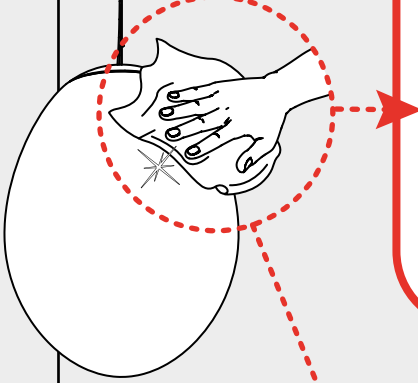
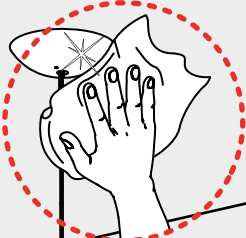
7



8







UTILIZZARE SOLO PANNI IN MICROFIBRA ANTI-GRAFFIO

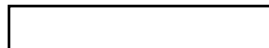
USE ONLY ANTI-SCRATCH MICROFIBRE CLOTH

**UTILISER UNIQUEMENT DES CHIFFONS EN MICROFIBRE
RÉSISTANTS AUX RAYURES**

**UTILICE ÚNICAMENTE PAÑOS DE MICROFIBRA
RESISTENTES A LOS ARAÑAZOS**

NUR KRATZFESTE MIKROFASERTÜCHER VERWENDEN

Artemide®



Artemide

via Bergamo, 18
20006 Pregnana M.se (MI)
ITALIA

tel. +39 02 935 181
fax +39 02 935 90 254
fax +39 02 935 90 496

www.artemide.com

VAT IT00846890150

cod. Y513001972A