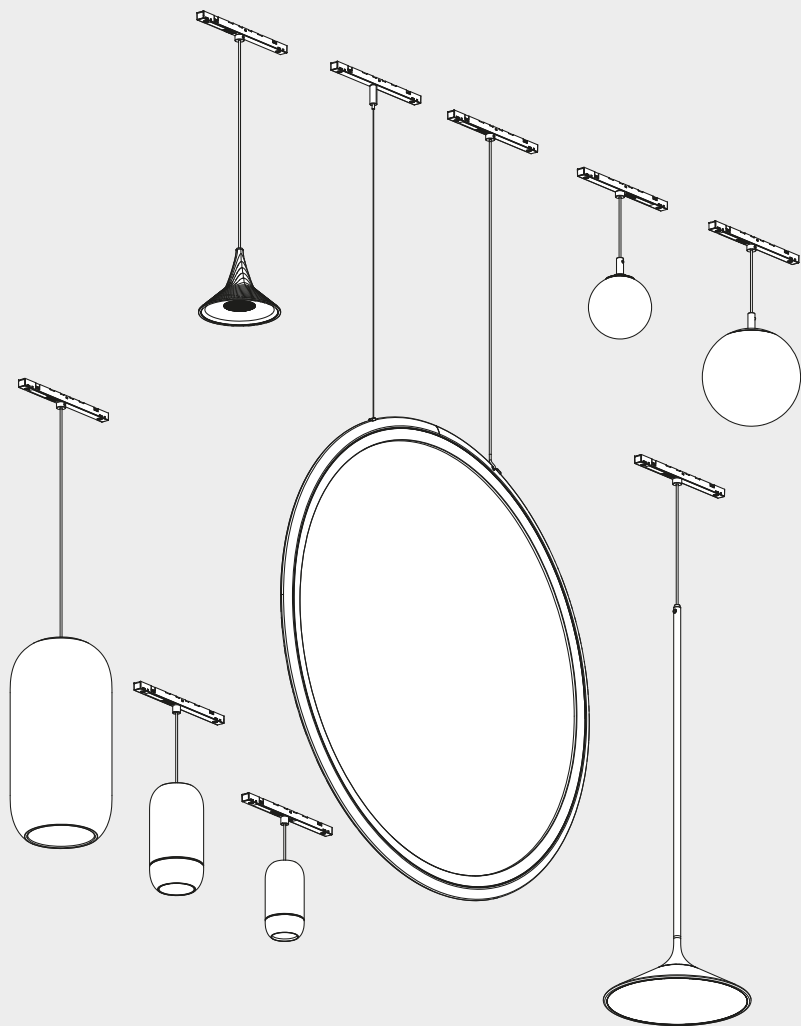


## ACCESSORI TURN AROUND

design  
Carlotta de Bevilacqua





i

	IP20			
<b>LED0</b>	← DISCOVERY VERTICAL 70 TRK12 ← SPHERE 9 / 14 TRK12	<b>LED1</b>	← GOPLE MINI SUSPENSION TRK12 ← GOPLE 80 PENDANT TRK12 ← UNTERLINDEN SUSPENSION TRK12 ← ORSA 21 TRK12	

**GOPLE 60 PENDANT TRK12**

	LED1 from Dthr (m)				
		2700K	3000K	3500K	4000K
	SP	1,6	1,6	2,15	2,15
FL	LED1	LED1	1,75	1,75	
WF	LED1	LED1	1,75	1,75	

--	--	--	--	--



**IT ATTENZIONE**

Per ridurre il rischio di incendio utilizzare solo con il sistema di binari Turn Around

**EN CAUTION**

To reduce the risk of fire use only with Turn Around track system

**FR ATTENTION**

Pour réduire le risque d'incendie, utilisez uniquement le système de chenilles Turn Around.

**ES ADVERTENCIA**

Para reducir el riesgo de incendio, utilícelo sólo con el sistema de carriles Turn Around.

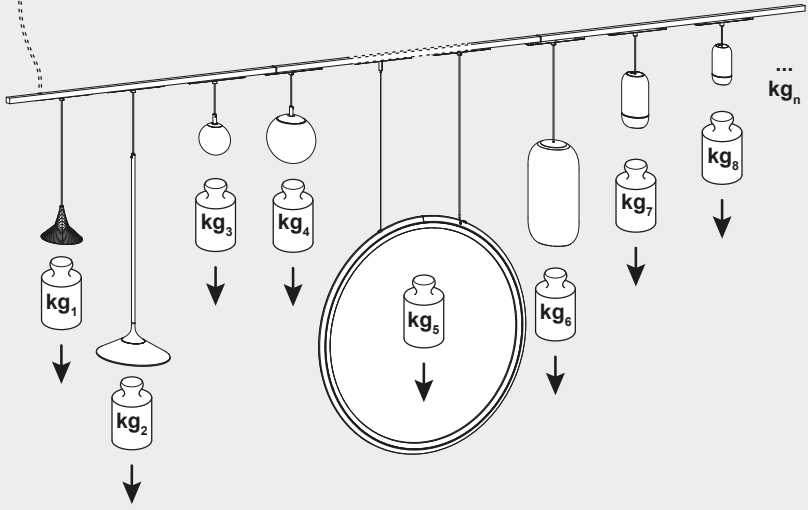
**DEU WARNUNG**

Um die Brandgefahr zu verringern, verwenden Sie das Gerät nur mit dem Turn Around-Schienensystem.

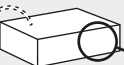
i



$$kg_1 + kg_2 + kg_3 + kg_4 + kg_5 + \dots + kg_n \leq 3 \text{ kg/m}$$



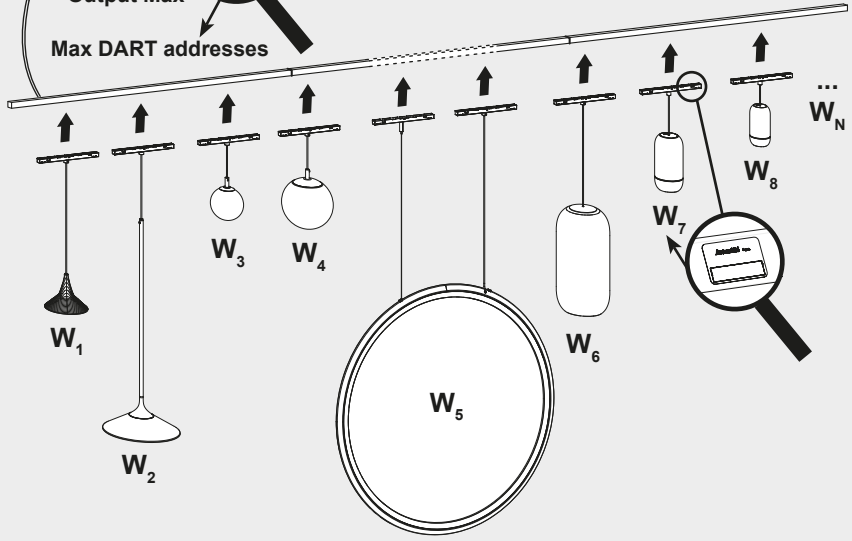
i



Output Max

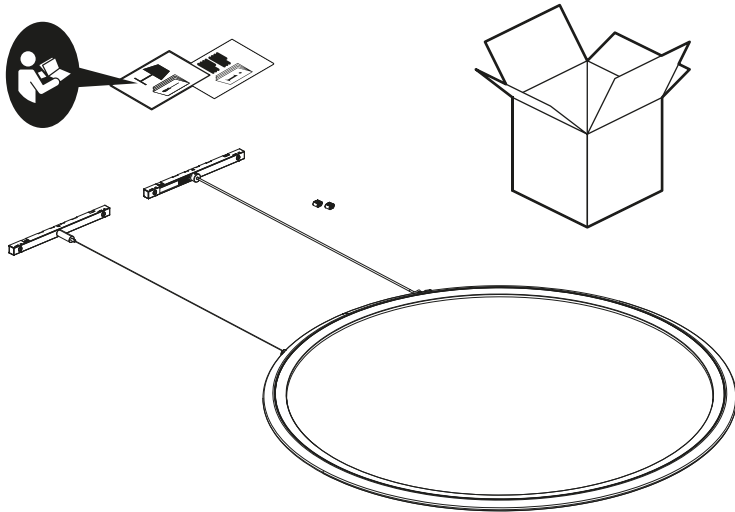
Max DART addresses

$$W_1 + W_2 + W_3 + W_4 + W_5 + \dots + W_N \leq \text{Output Max}$$
$$N < \text{Max DART addresses}$$

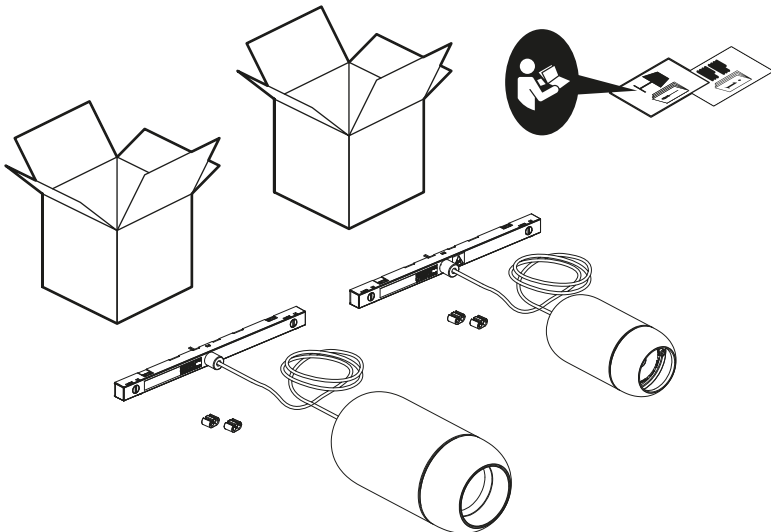




## DISCOVERY 70 TRK12

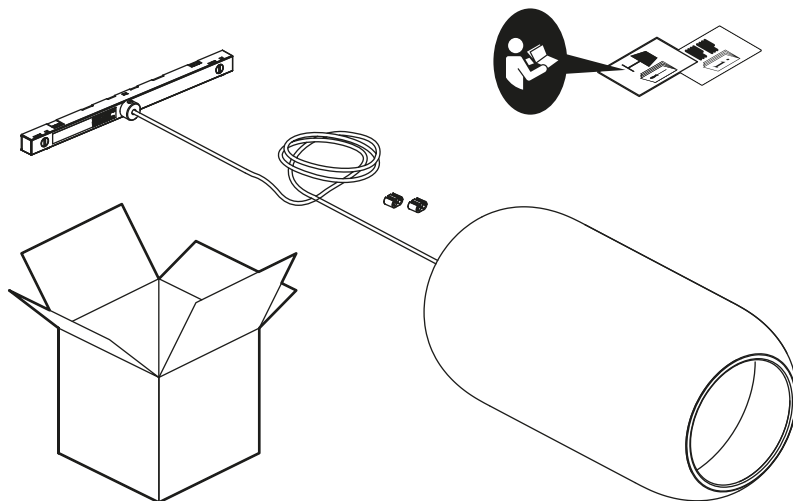


## GOPLE 60 / 80 TRK12 PENDANT

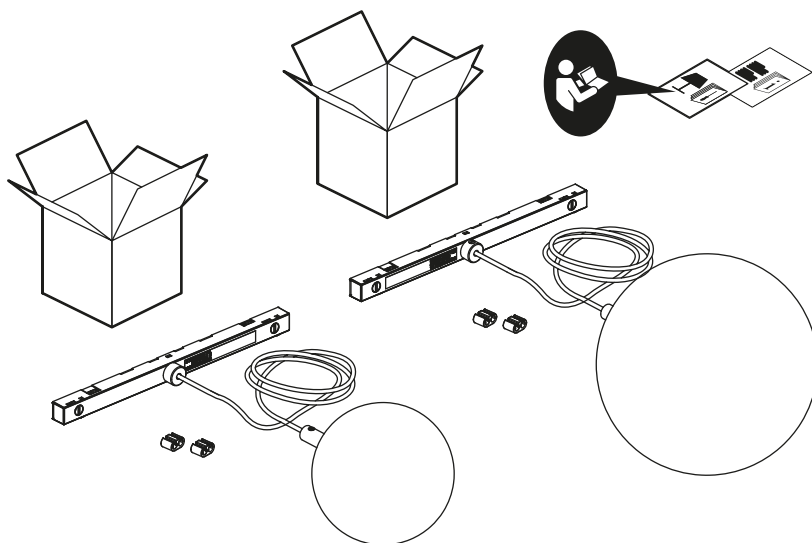




## GOPLE MINI SUSPENSION TRK12

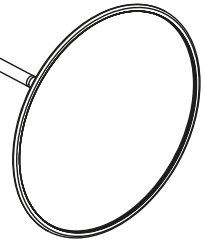
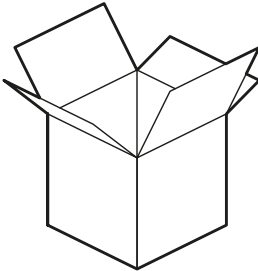
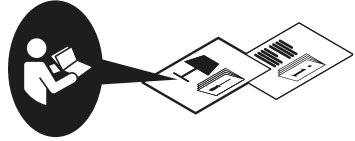
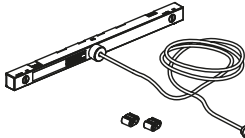


## SPHERE 9/14 TRK12

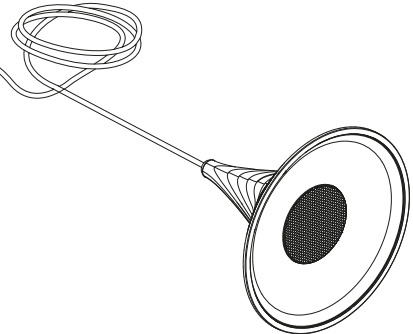
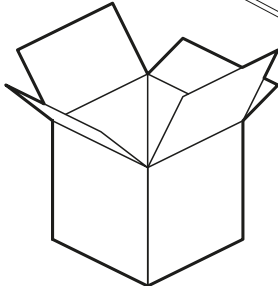
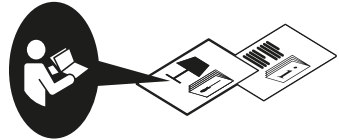
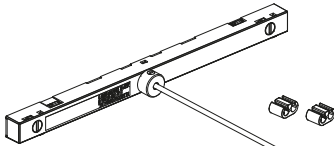


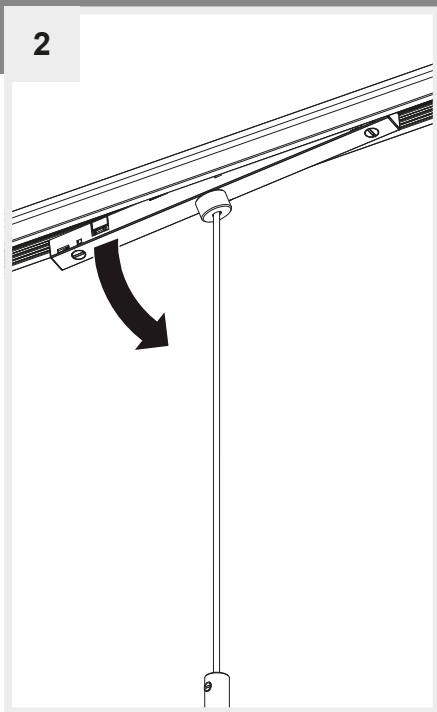
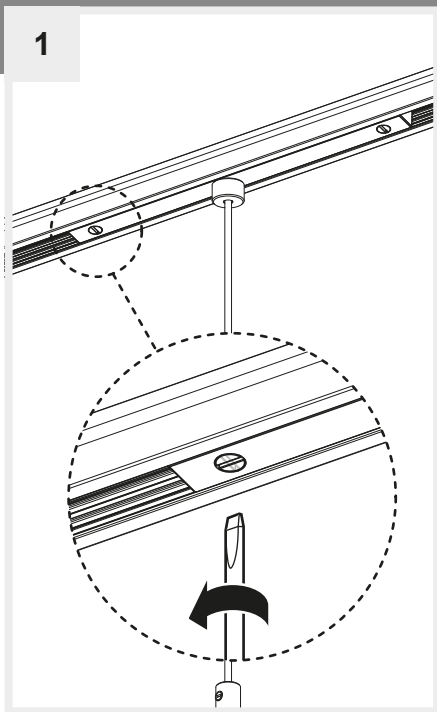
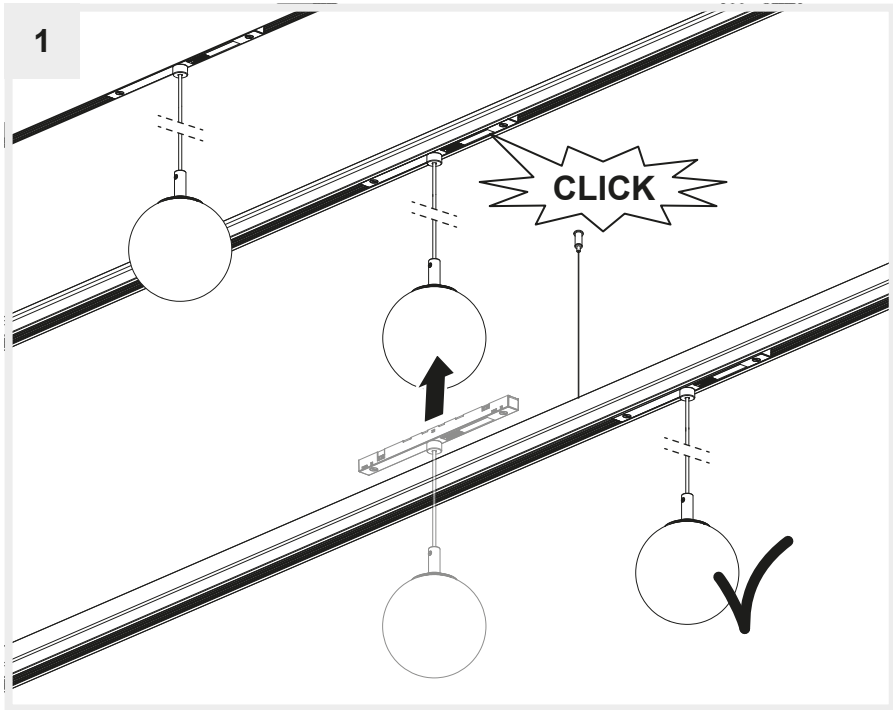


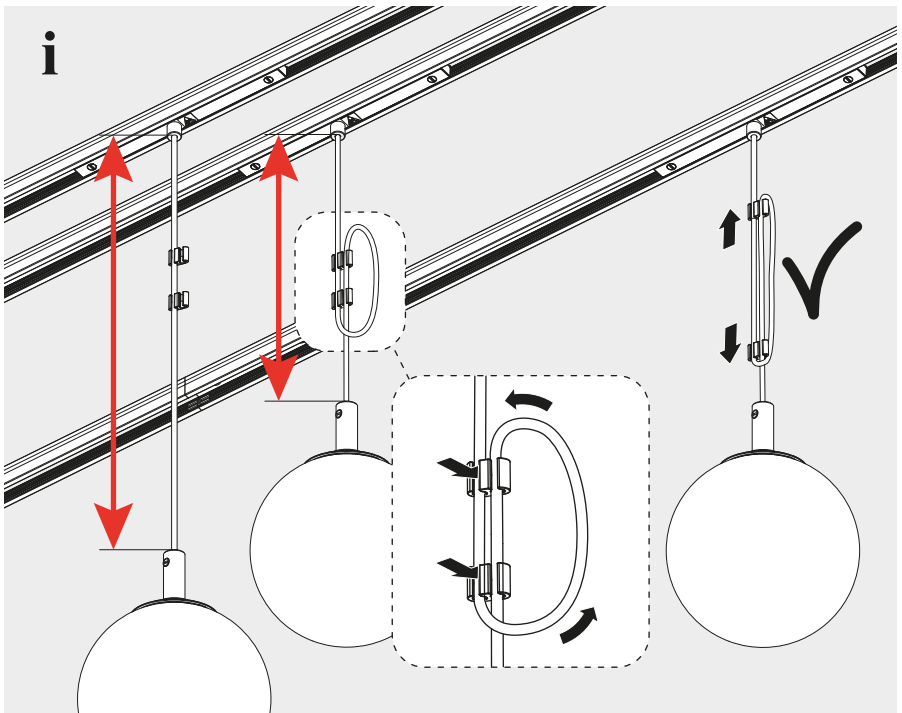
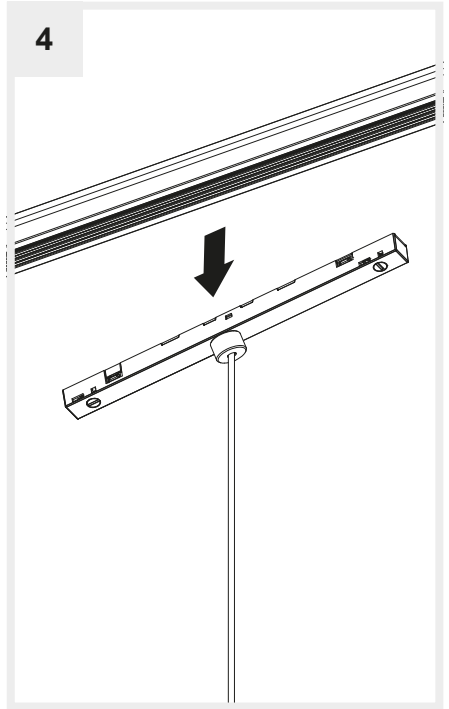
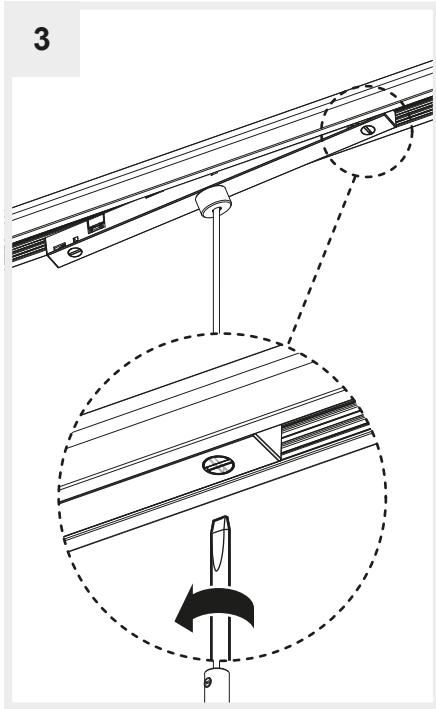
## ORSA 21 TRK12



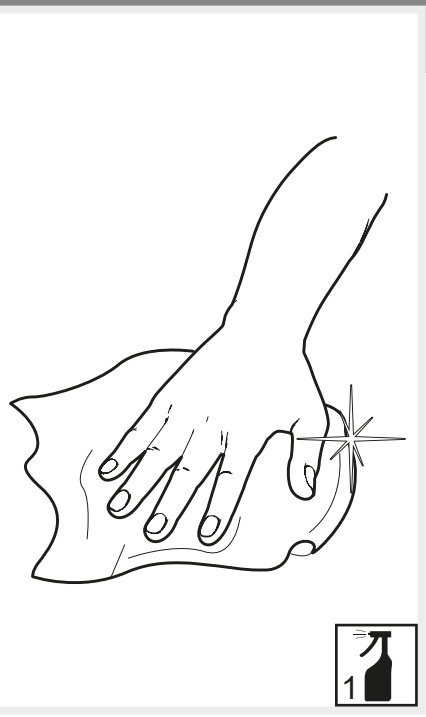
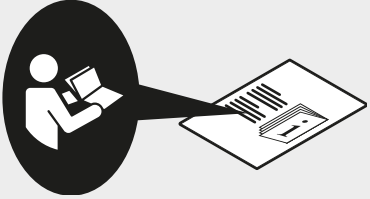
## UNTERLINDEN SUSPENSION TRK12







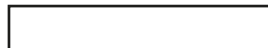








# Artemide®



## **Artemide**

via Bergamo, 18  
20010 Pregnana M.se (MI)  
ITALIA

tel. +39 02 935 181  
fax +39 02 935 90 254  
fax +39 02 935 90 496

[www.artemide.com](http://www.artemide.com)

VAT IT00846890150

## **Artemide Inc.**

250 Karin Lane  
Hicksville, NY 11801

tel. 631 694 9292  
Toll Free 1-877-Art-9111  
Fax 631 694 9275

[www.artemide.net](http://www.artemide.net)

## **Artemide Ltée/Ltd.**

11105 rue Renaude Lapointe  
Montréal, Québec H1J 2T4

Tel. 514 323 6537  
Toll Free 888 777 2783  
Fax 514 323 8864

[www.artemide.net](http://www.artemide.net)

cod. Y513001643B