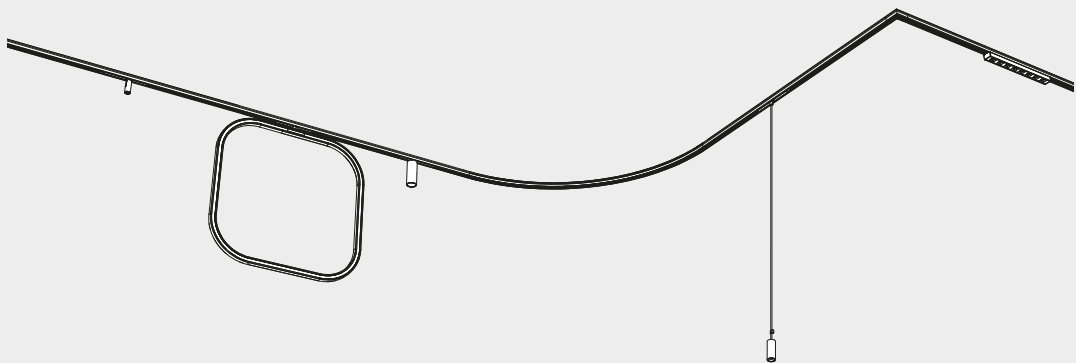


# Artemide®

## TURN AROUND SYSTEM CEILING

design  
Carlotta de Bevilacqua

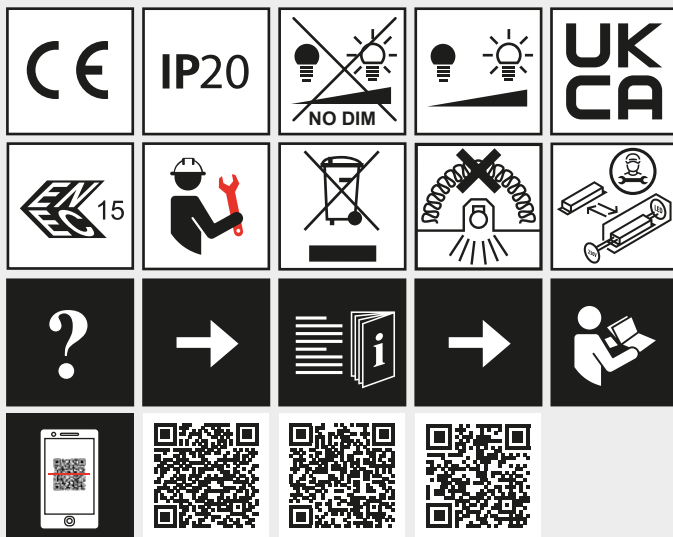
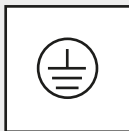




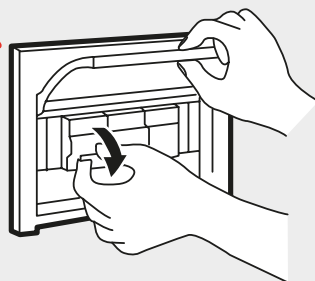
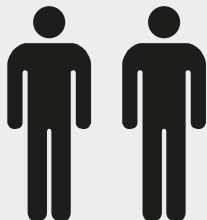
i

TRACK

POWER KIT



Artemide App  
Quick Starting Guide





## **IT ATTENZIONE**

- Tutte le operazioni devono essere eseguite da personale specializzato, è responsabilità dell'utente assicurare tutte le compatibilità tra il sistema di binari e gli apparecchi.
- Rischio di scossa elettrica - collegare solo all'alimentazione SELV 48V DC con segnale di controllo SELV - non collegare mai alla tensione di rete.
- Il sistema di binari di classe III non è compatibile con il sistema di binari di classe I e di classe III di altri produttori.
- Il carico meccanico deve essere inteso come il carico completo dell'intero sistema.

## **EN WARNING**

- All operations must be done by specialized personnel, it is user's responsibility to ensure all compatibilities between track system and luminaires.
- Risk of electric shock – connect only to 48V DC SELV supply with SELV control signal only – never connects to mains voltage.
- Class III track system is not compatible with class I track system and class III track system from other manufacturer.
- Mechanical loading shall be intended as the complete loading of the whole system.

## **FR AVERTISSEMENT**

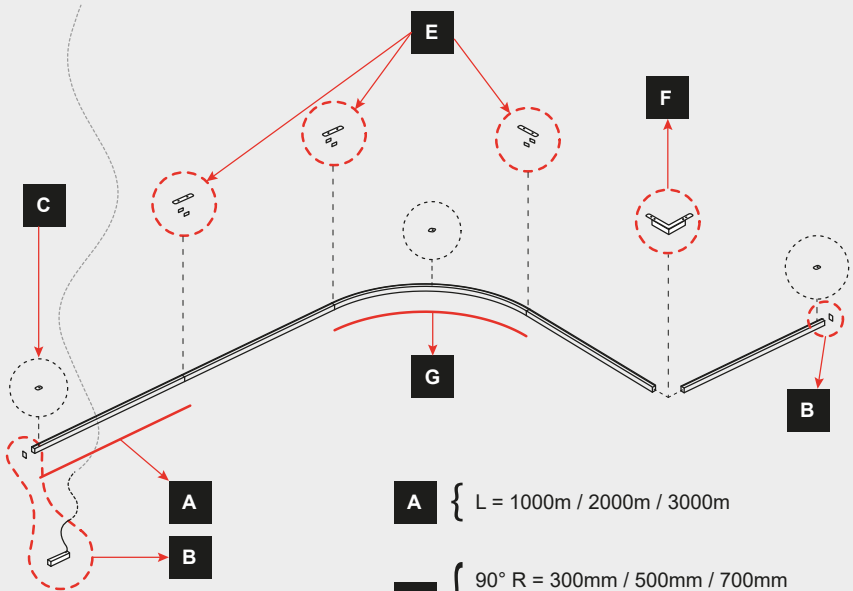
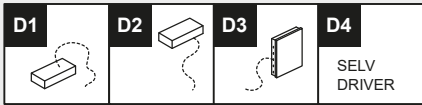
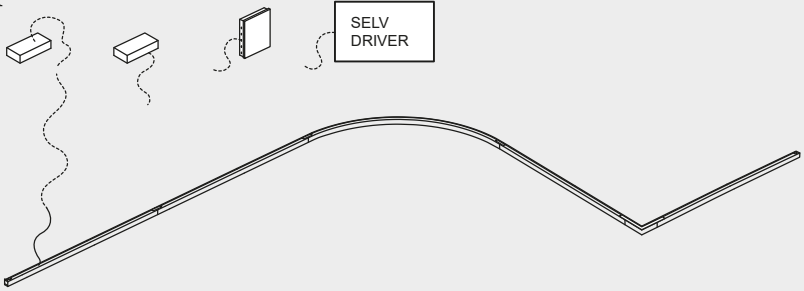
- Toutes les opérations doivent être effectuées par du personnel spécialisé, il est de la responsabilité de l'utilisateur de s'assurer de toutes les compatibilités entre le système de rails et les luminaires.
- Risque de choc électrique - connecter uniquement à l'alimentation SELV 48V DC avec le signal de contrôle SELV uniquement - ne jamais connecter à la tension du secteur.
- Le système de rails de classe III n'est pas compatible avec le système de rails de classe I et le système de rails de classe III d'un autre fabricant.
- Le chargement mécanique doit être compris comme le chargement complet de l'ensemble du système.

## **ES ADVERTENCIA**

- Todas las operaciones deben ser realizadas por personal especializado, es responsabilidad del usuario asegurar todas las compatibilidades entre el sistema de carriles y las luminarias.
- Riesgo de descarga eléctrica - conecte sólo a la alimentación SELV de 48V DC con señal de control SELV - nunca conecte a la tensión de red.
- El sistema de carriles de clase III no es compatible con el sistema de carriles de clase I ni con el sistema de carriles de clase III de otro fabricante.
- La carga mecánica debe entenderse como la carga completa de todo el sistema.

## **DEU WARNUNG**

- Alle Arbeiten müssen von Fachpersonal durchgeführt werden, es liegt in der Verantwortung des Anwenders, alle Kompatibilitäten zwischen Schienensystem und Leuchten sicherzustellen.
- Gefahr eines elektrischen Schlages - nur an 48V DC SELV-Versorgung mit SELV-Steuersignal anschließen - niemals an Netzspannung anschließen.
- Das Schienensystem der Klasse III ist nicht kompatibel mit dem Schienensystem der Klasse I und dem Schienensystem der Klasse III von anderen Herstellern.
- Die mechanische Belastung ist als vollständige Belastung des gesamten Systems zu verstehen.

**i**

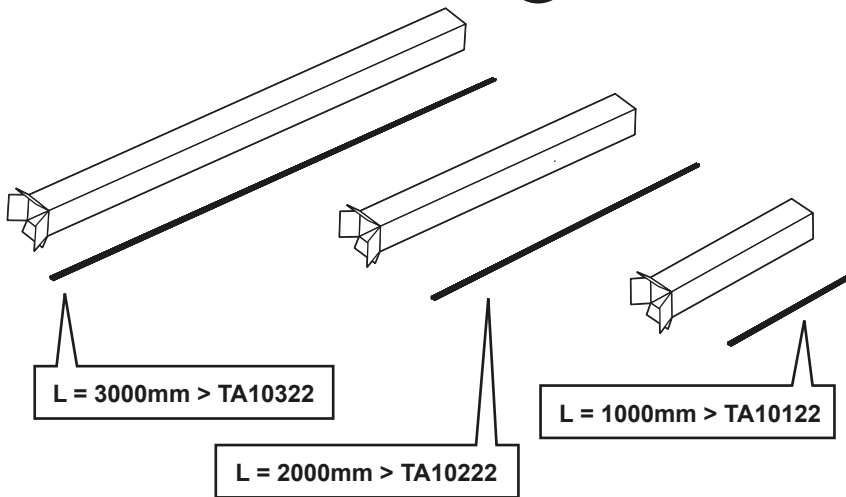
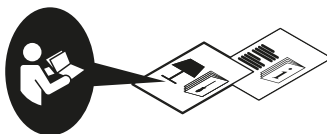
**A** { L = 1000m / 2000m / 3000m

**G** {  
 90° R = 300mm / 500mm / 700mm  
 60° R = 300mm / 500mm / 700mm  
 45° R = 300mm / 500mm / 700mm

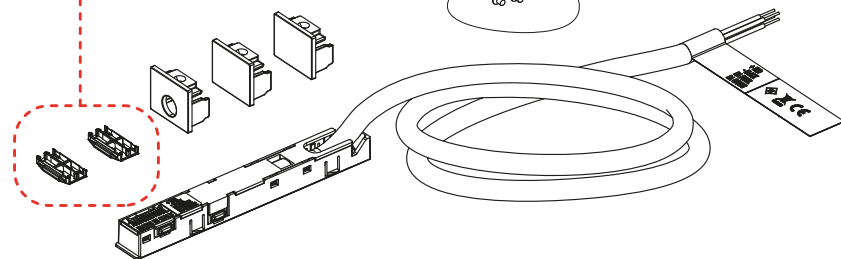
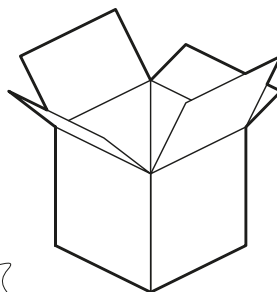
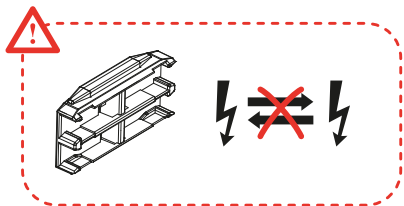
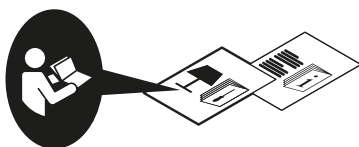
<b>A</b>	<b>Fig. 1</b>	<b>D1</b>	<b>Fig. 27</b>	<b>D4</b>	<b>Fig. 69</b>
<b>F</b>	<b>Fig. 15</b>	<b>D2</b>	<b>Fig. 42</b>		
<b>G</b>	<b>Fig. 22</b>	<b>D3</b>	<b>Fig. 56</b>		



A

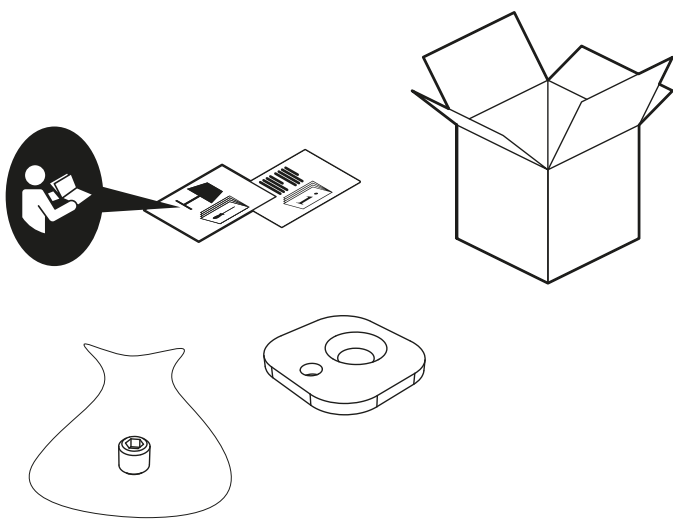


B

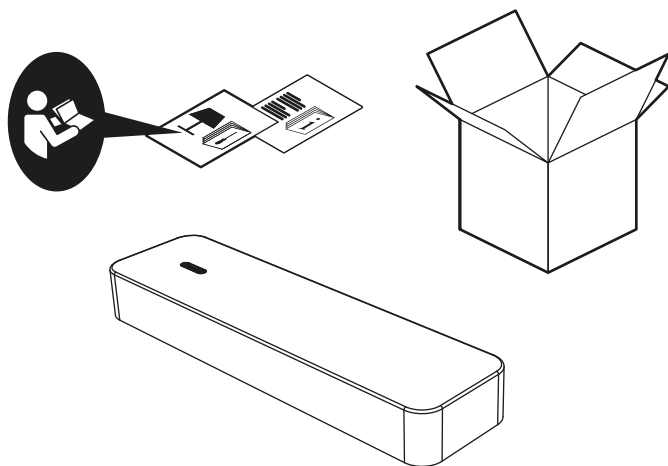




C

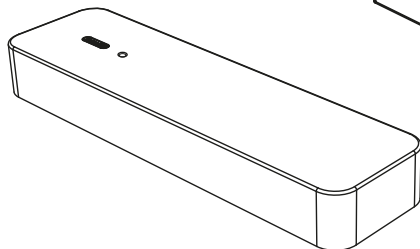
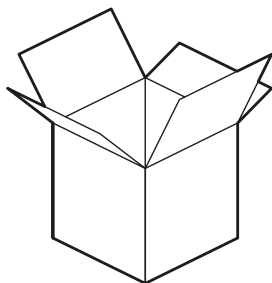
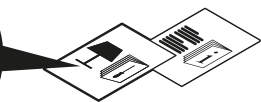


D1

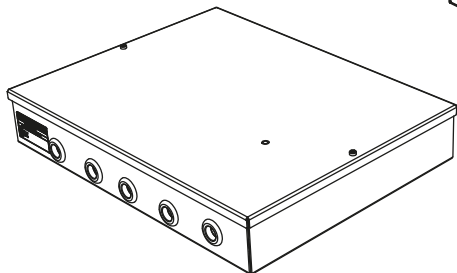
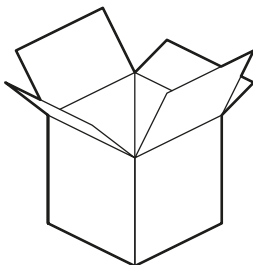
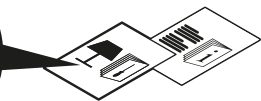




D2

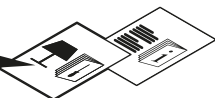


D3

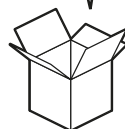




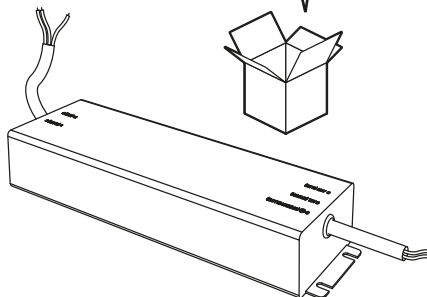
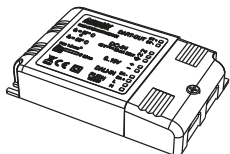
D4



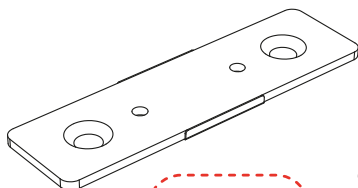
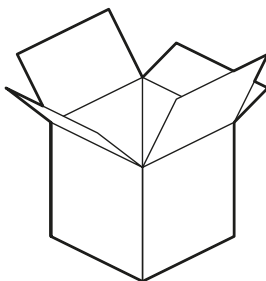
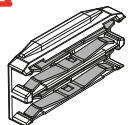
TA98000  
TA98100



DV1061



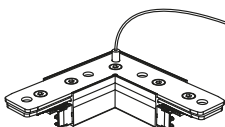
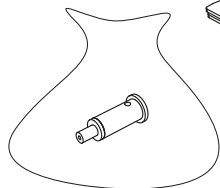
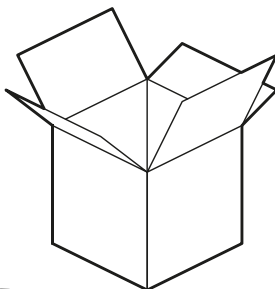
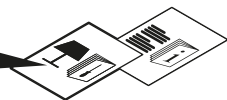
E







**F**



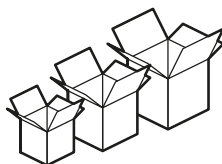
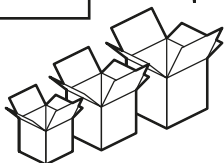
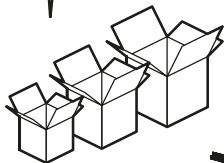
**G**



60° - R 300mm > TA40322  
60° - R 500mm > TA40422  
60° - R 700mm > TA40522

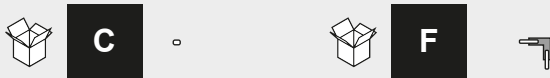


45° - R 300mm > TA40022  
45° - R 500mm > TA40122  
45° - R 700mm > TA40222

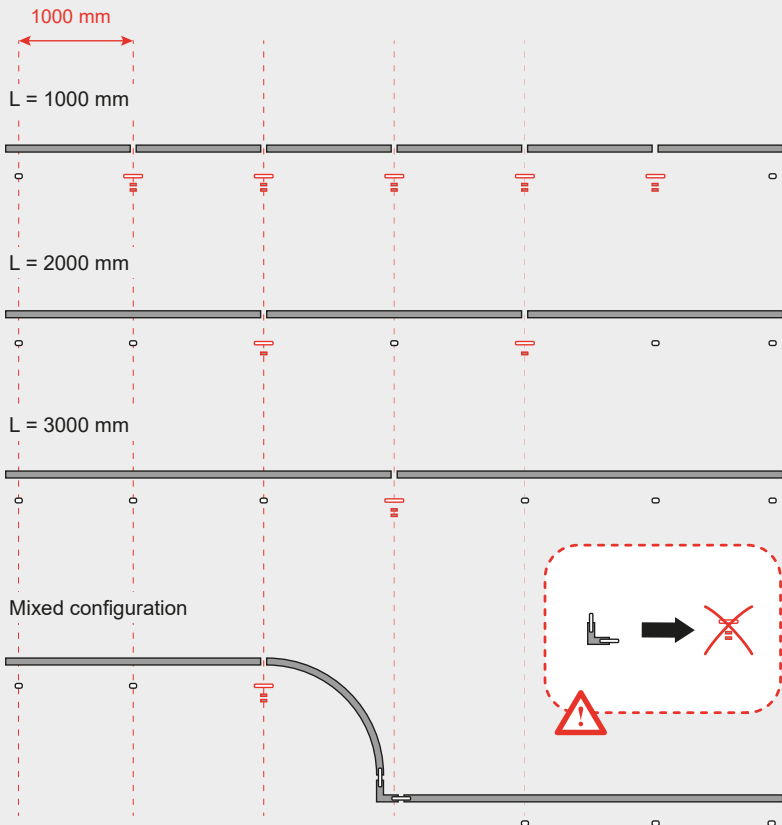


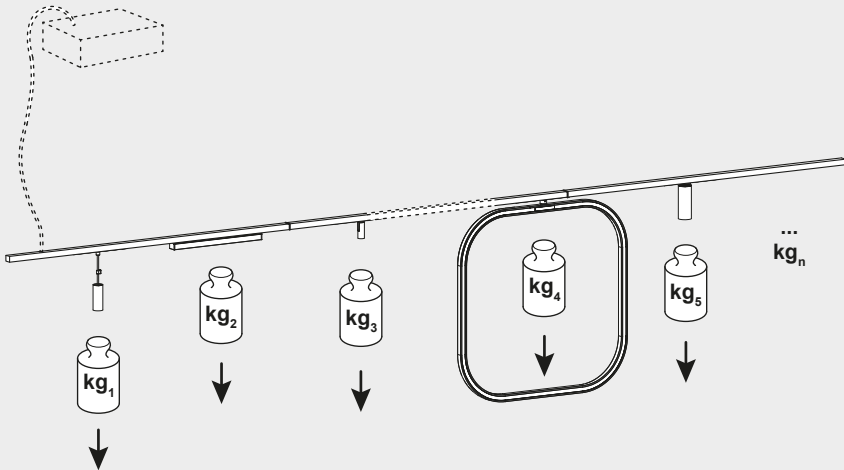
90° - R 300mm > TA40622  
90° - R 500mm > TA40722  
90° - R 700mm > TA40822

**i**

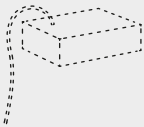


90° - R 300 / 500 / 700 mm  
60° - R 300 / 500 / 700 mm  
45° - R 300 / 500 / 700 mm

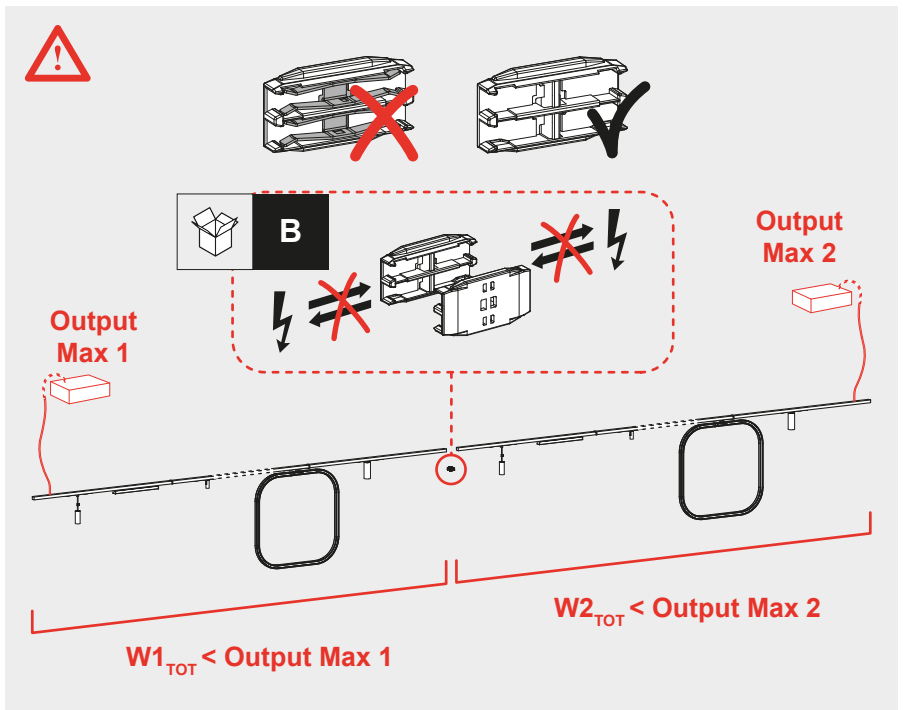
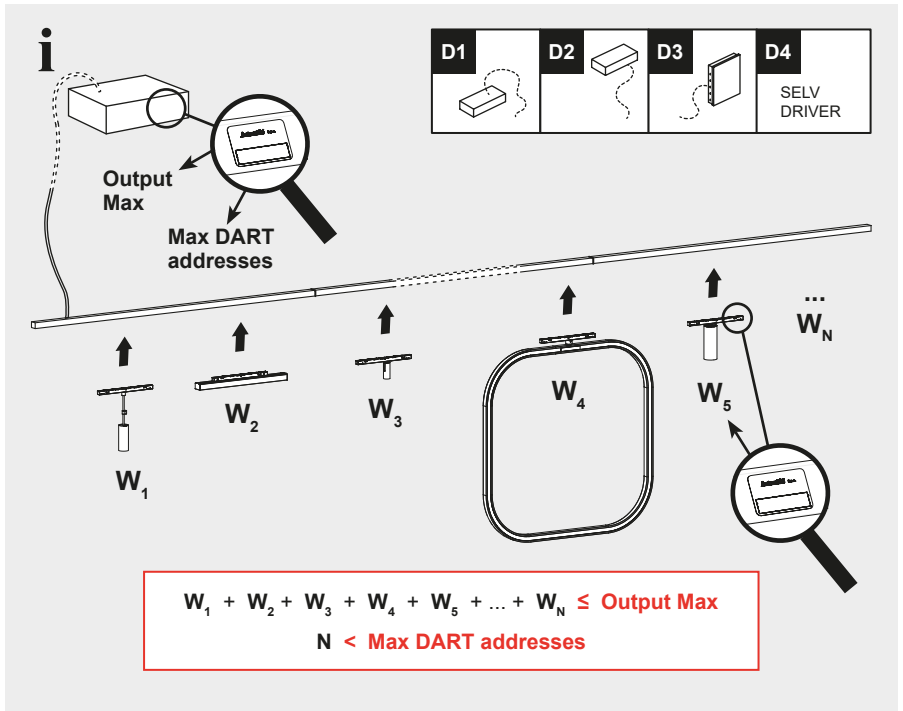


**i**

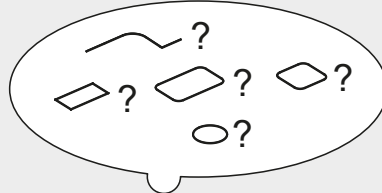
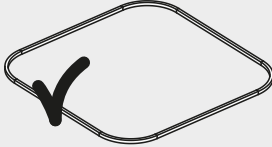
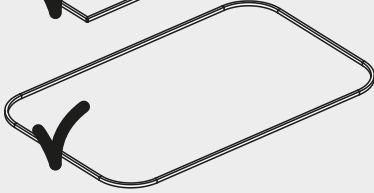
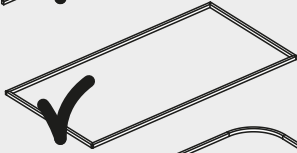
$$kg_1 + kg_2 + kg_3 + kg_4 + kg_5 + \dots + kg_n \leq 3 \text{ kg/m}$$

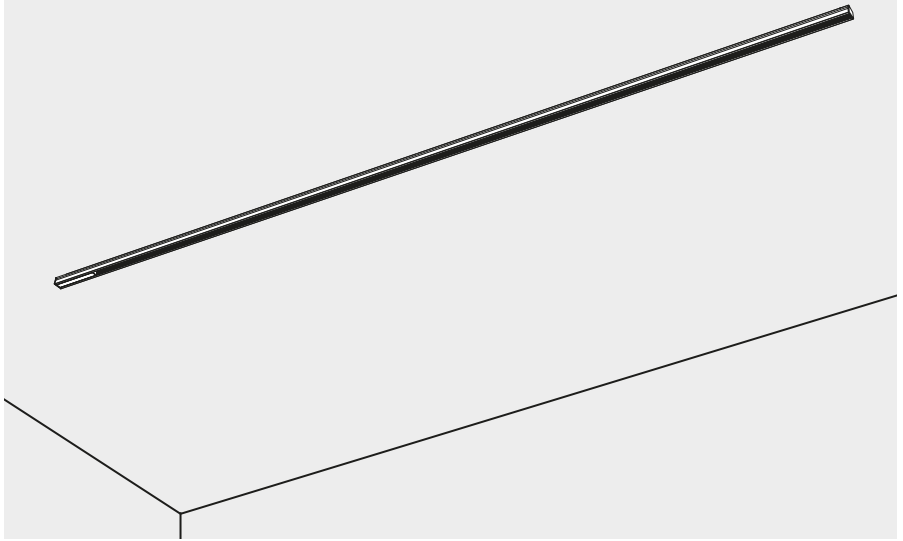
**i**

Output max = Max admitted power [W]	Inrush current (typ @230VAC) [A]	$t_{width}$ measured at 50% Ipeak [msec]	Number of power unit under same MCB			
			B16A	B25A	C16A	C25A
270	70	1011	1	1	2	2
210	75	570	2	3	4	5
125	65	550	3	4	6	7



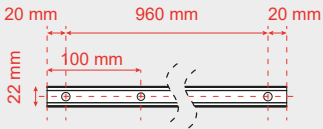
i



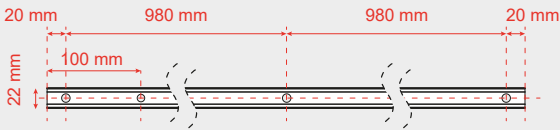


**i**

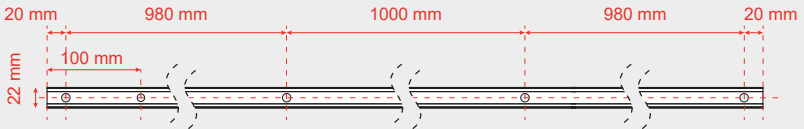
**L = 1000 mm**



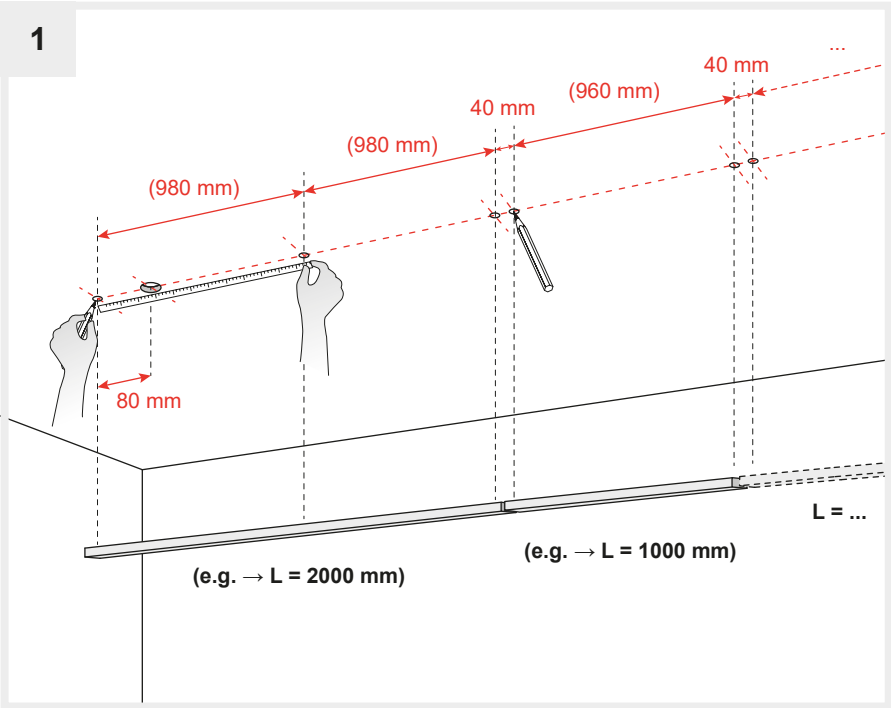
**L = 2000 mm**



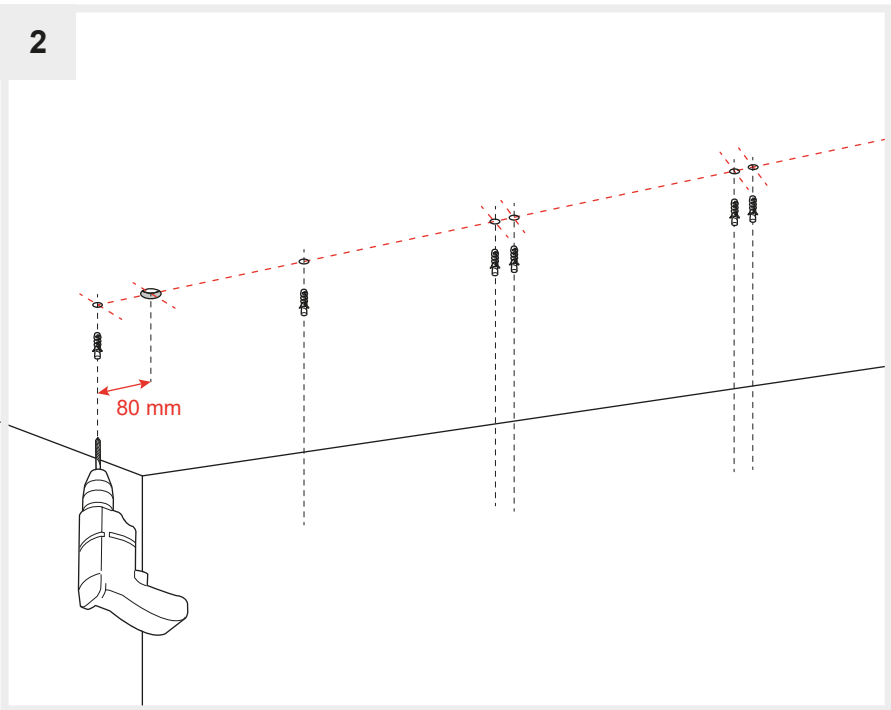
**L = 3000 mm**



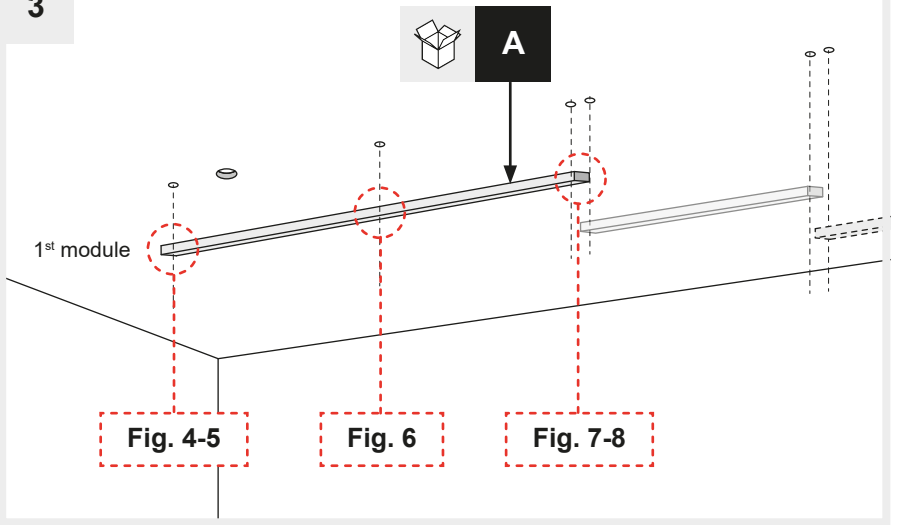
1



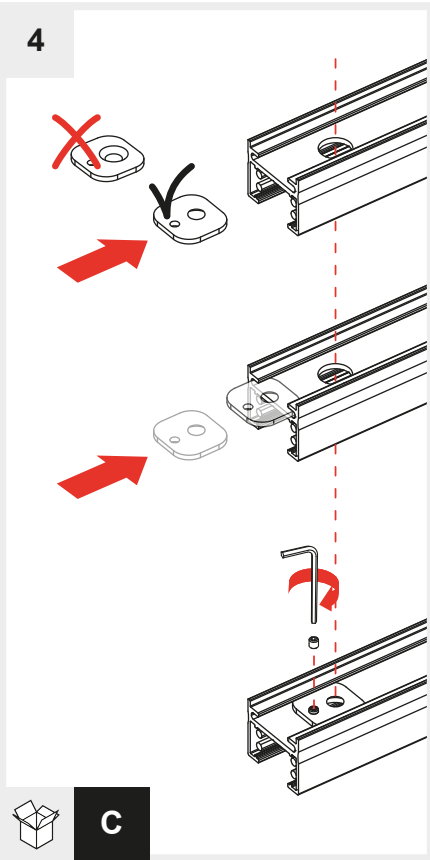
2



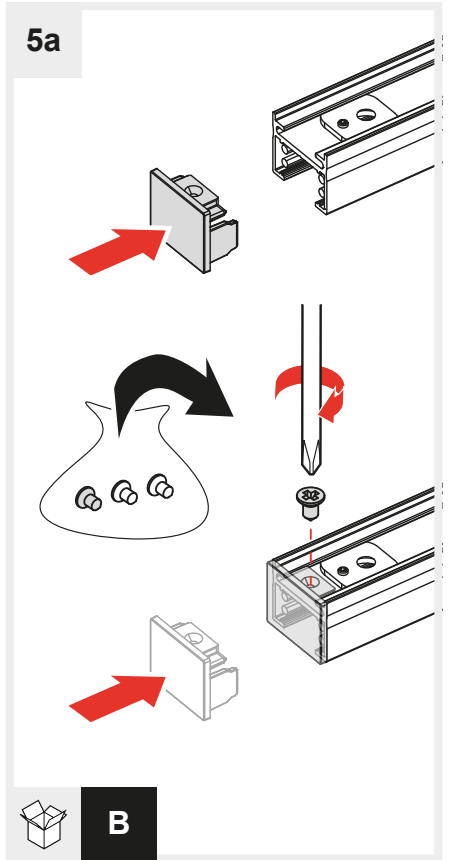
3



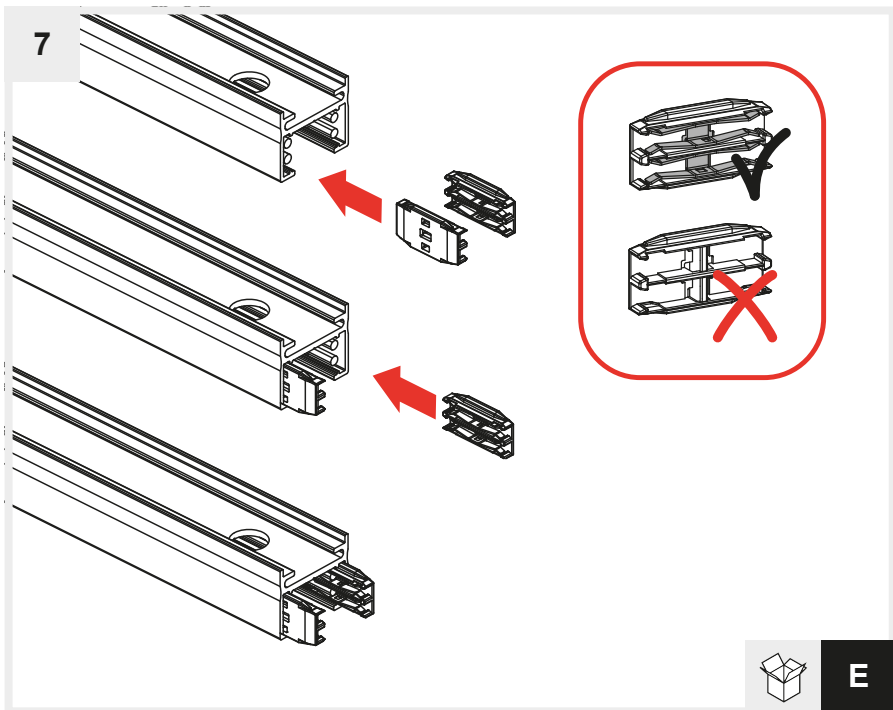
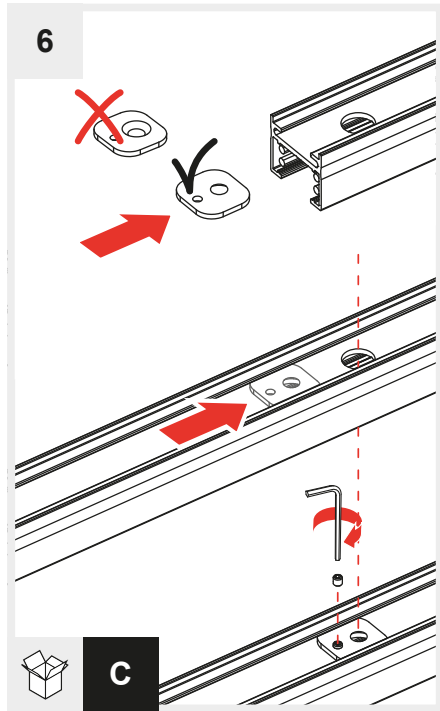
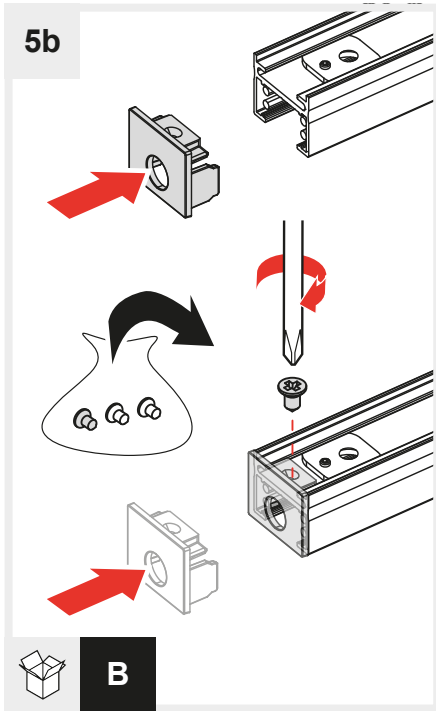
4

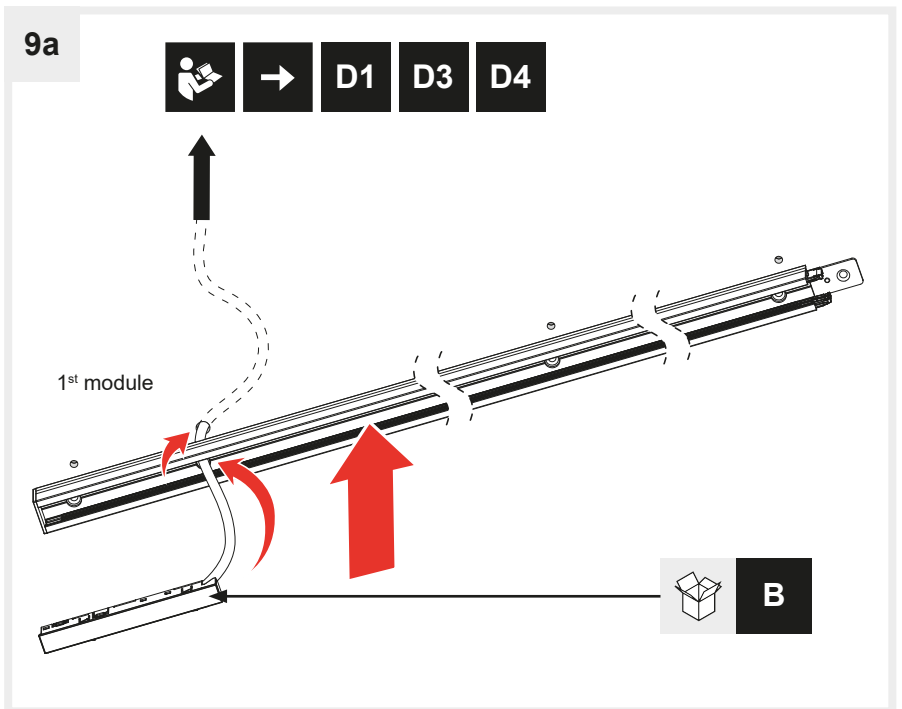
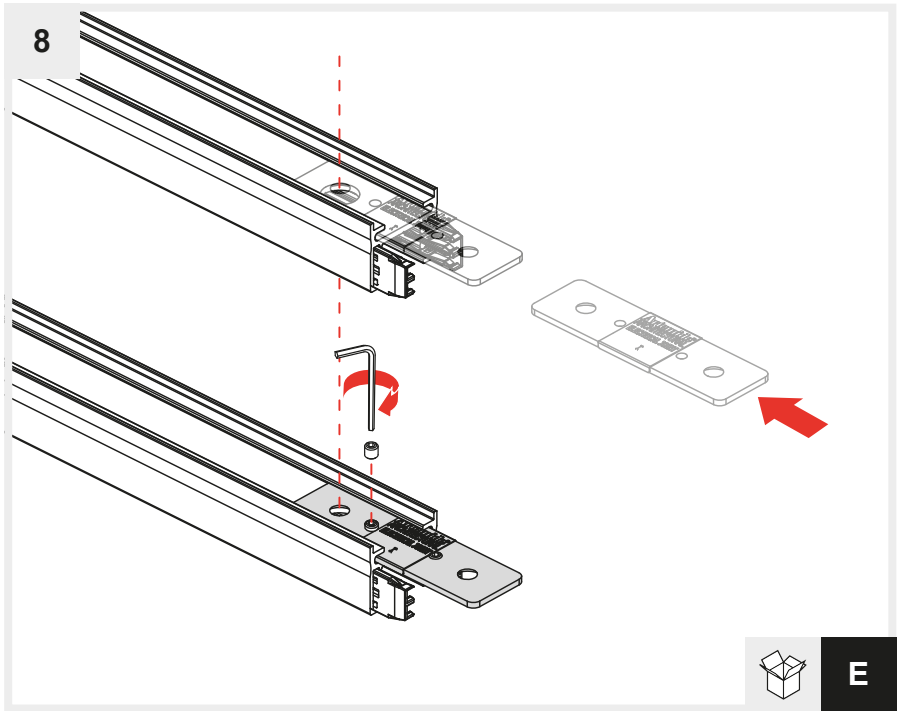


5a

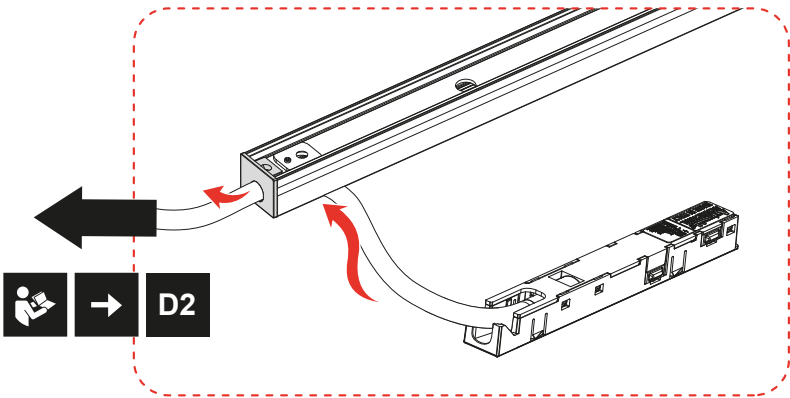




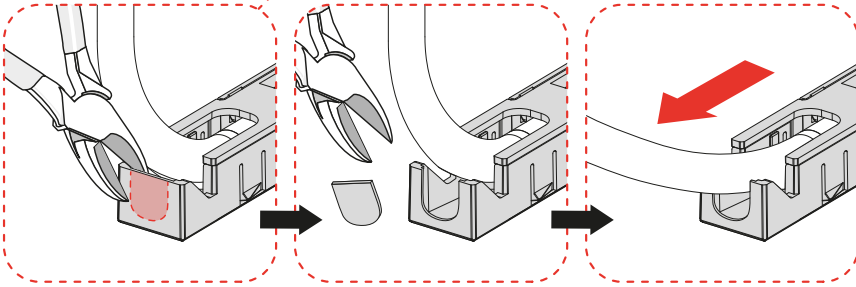
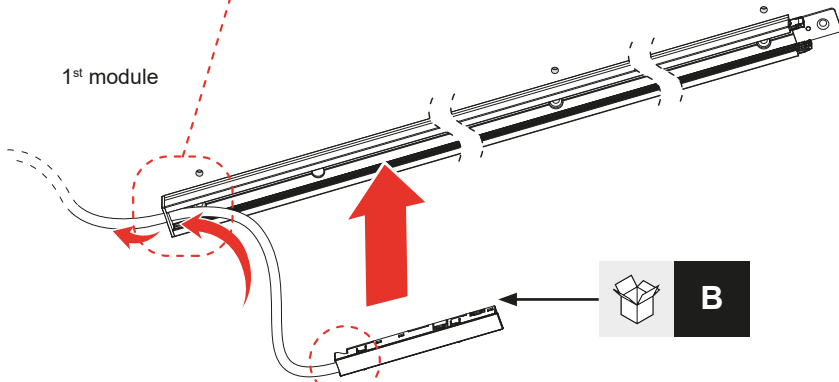




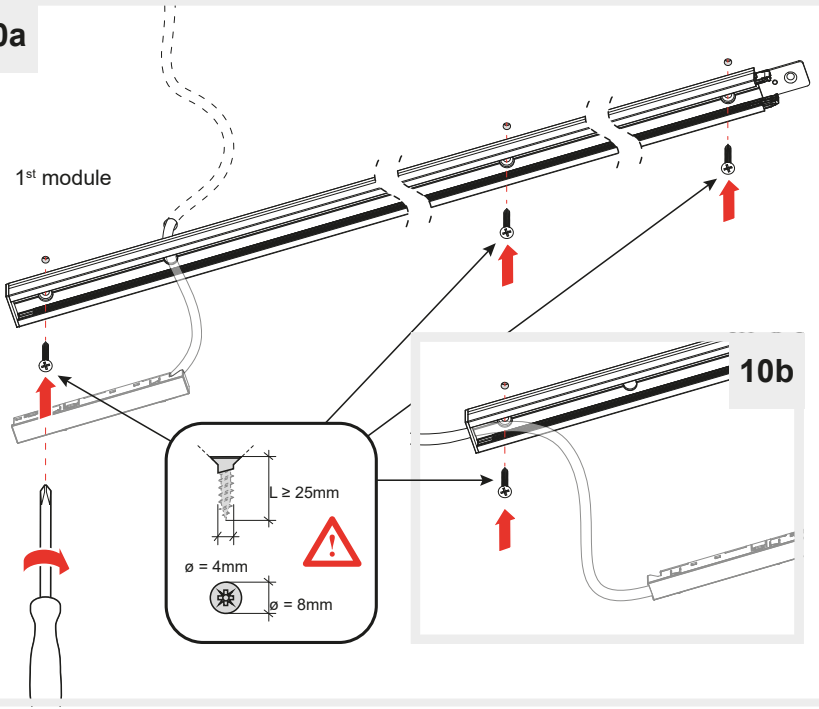
9b



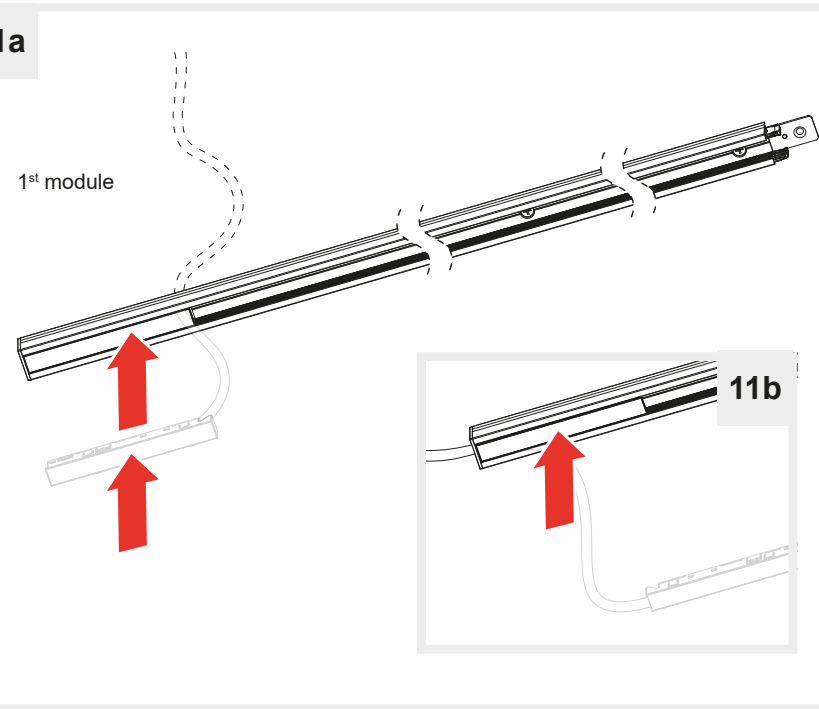
1<sup>st</sup> module



10a



11a

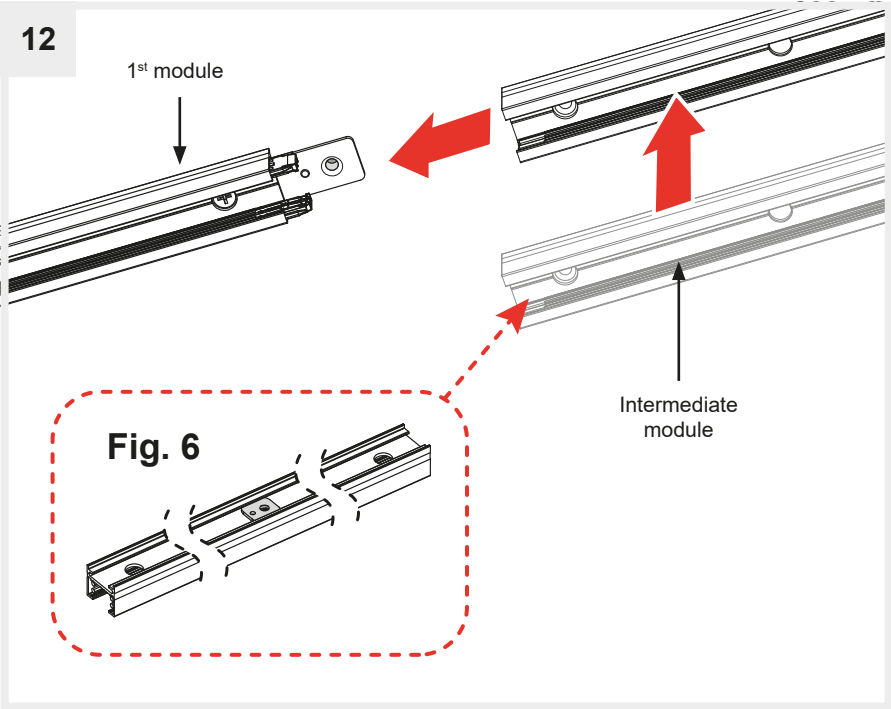


12

1<sup>st</sup> module

Intermediate module

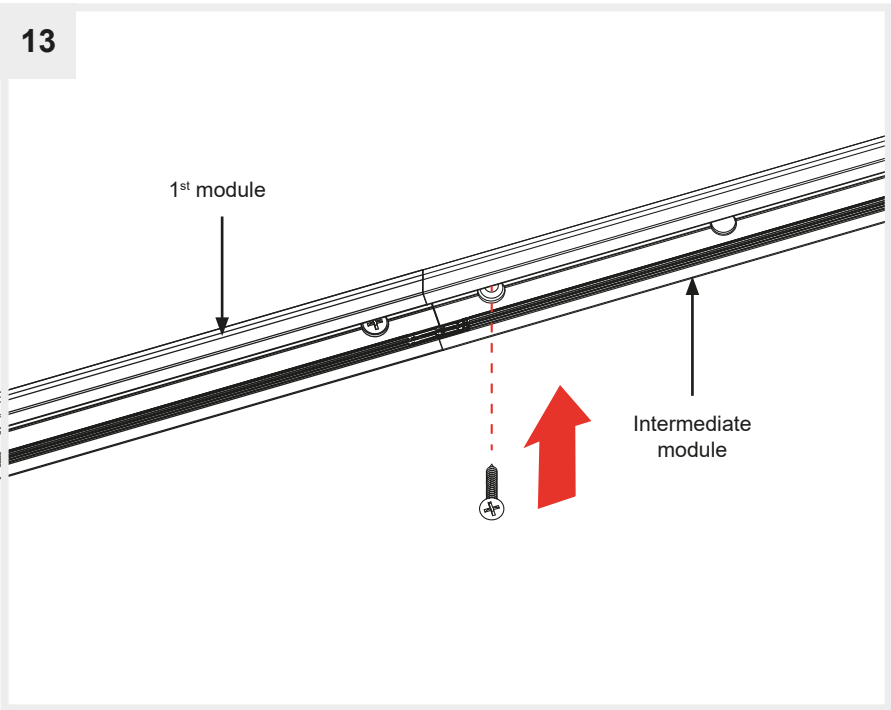
Fig. 6

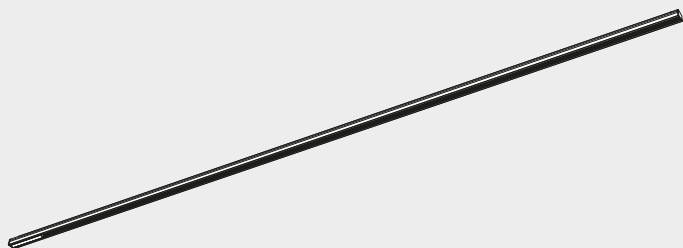
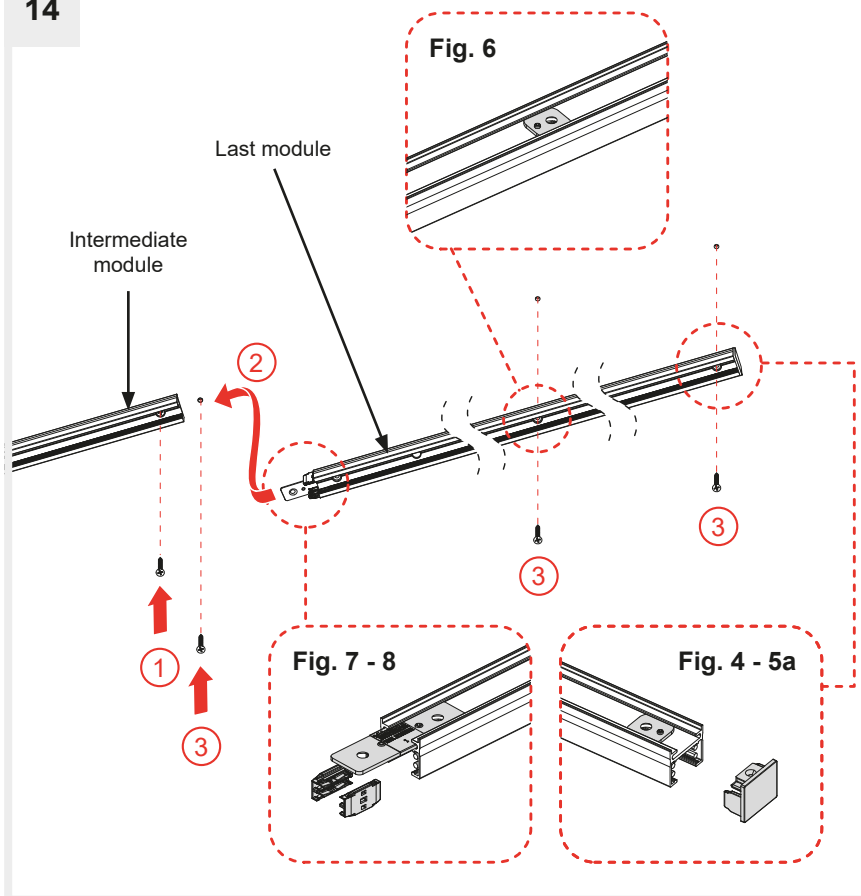


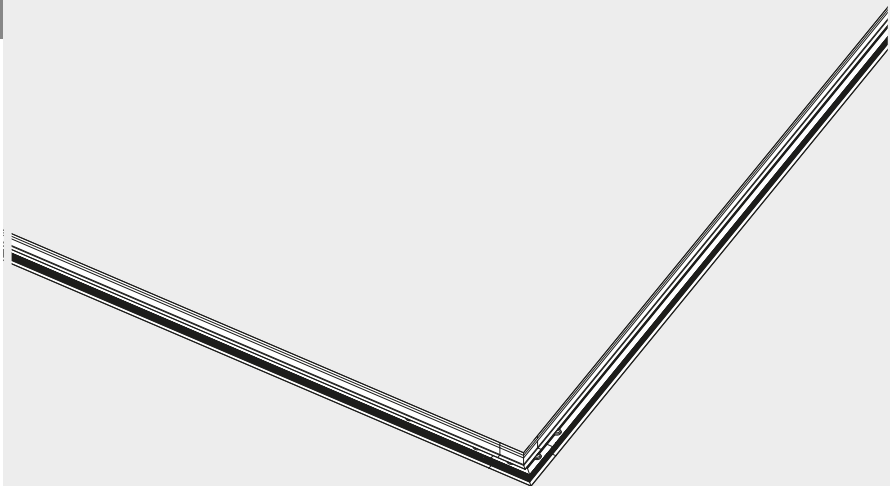
13

1<sup>st</sup> module

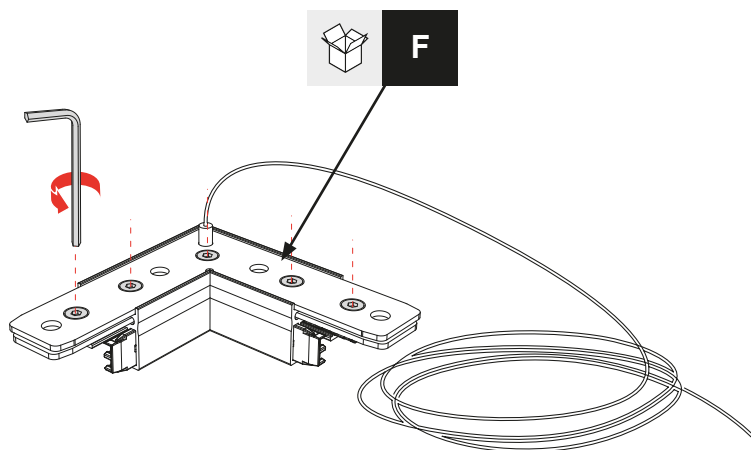
Intermediate module



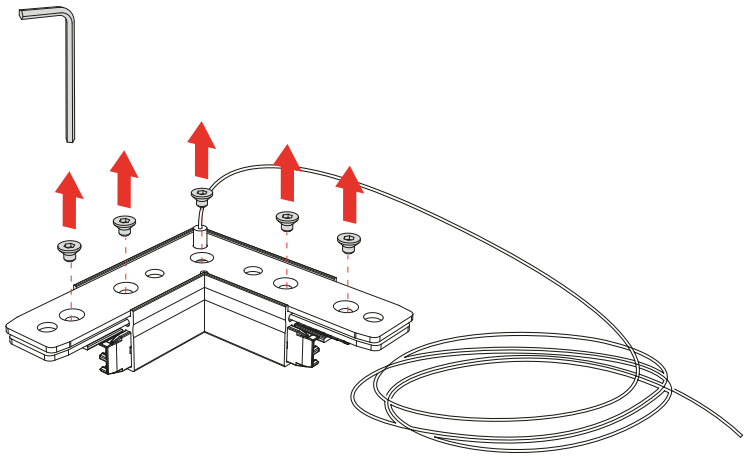




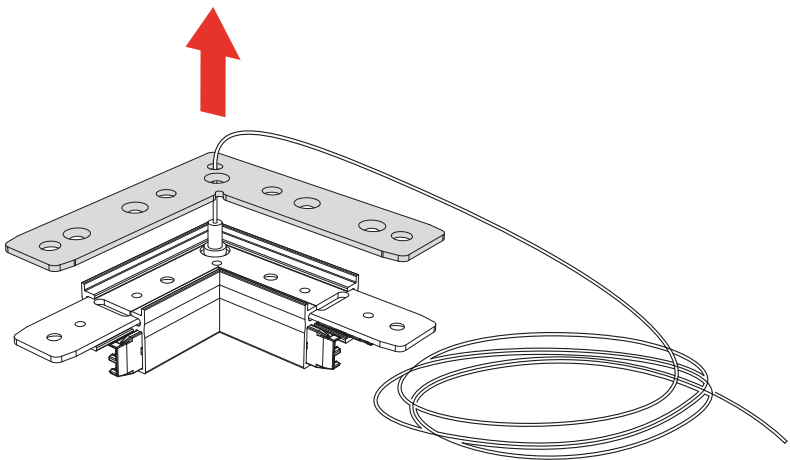
15



16

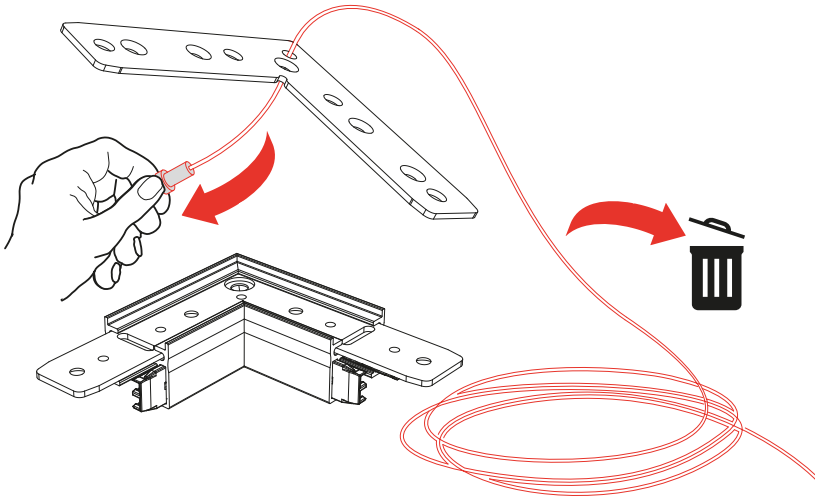


17

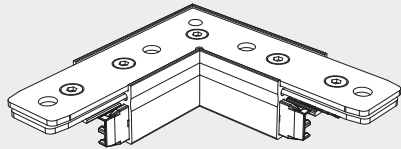
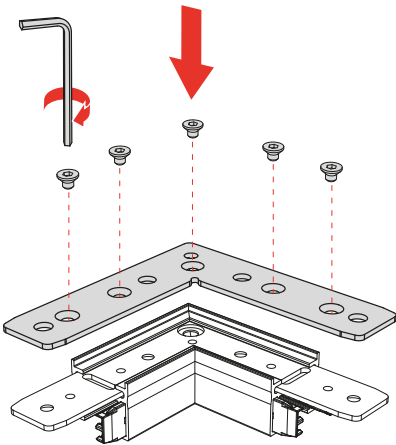


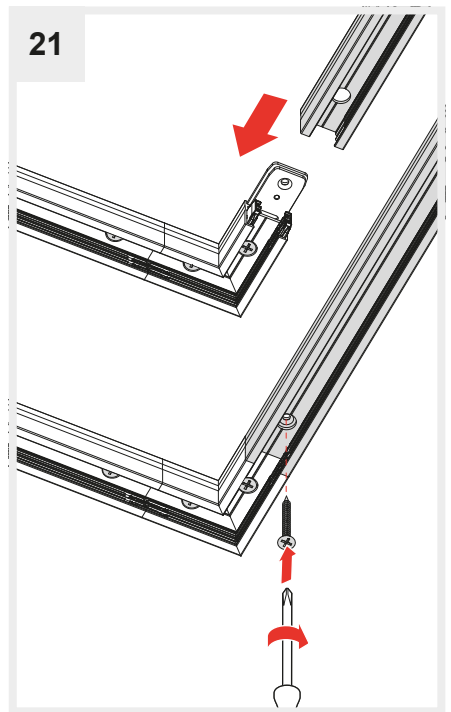
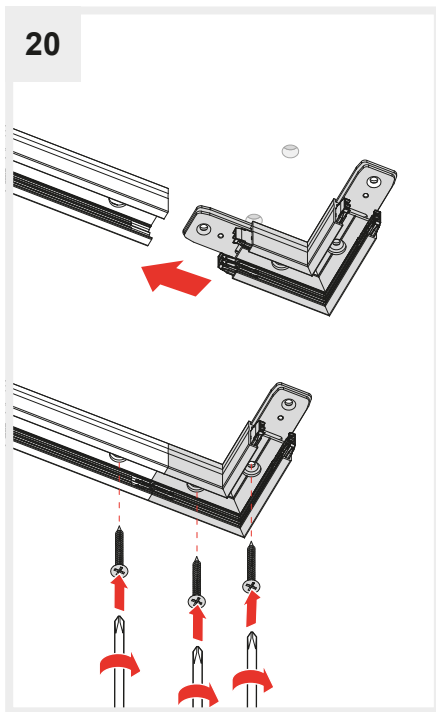
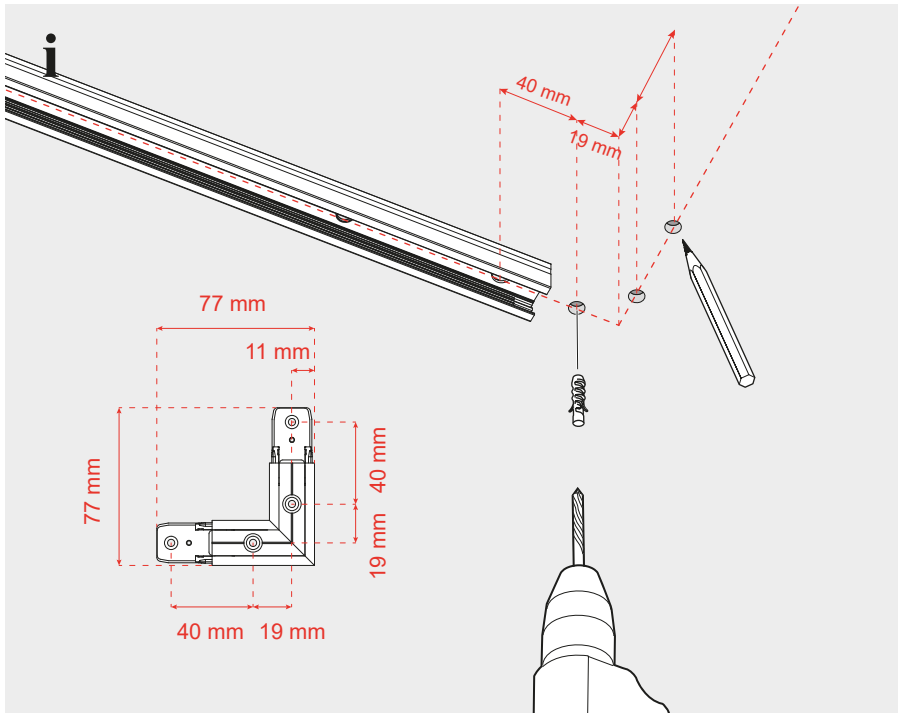


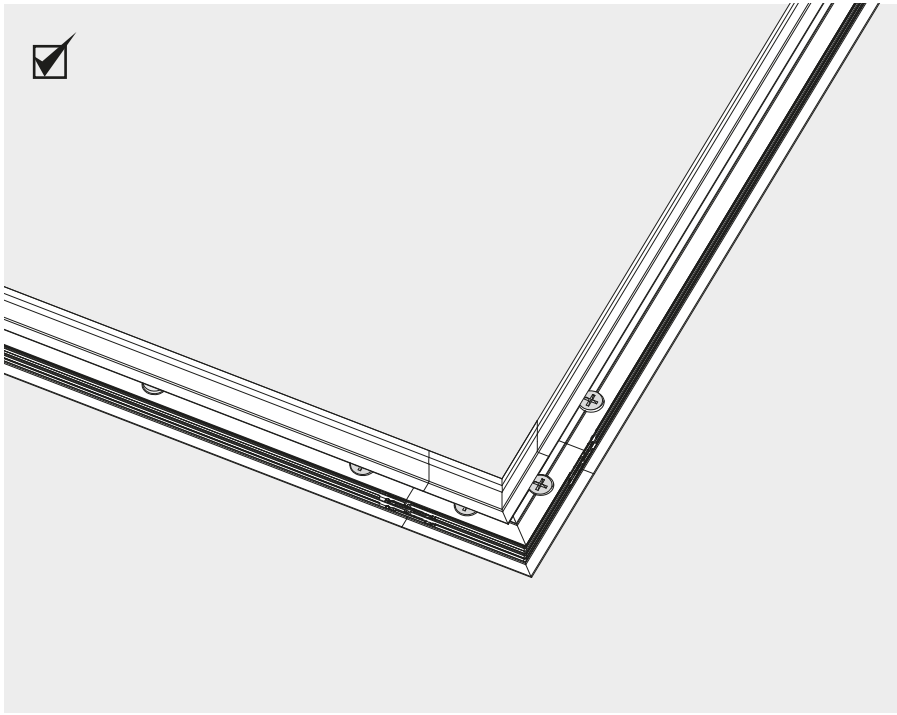
18



19



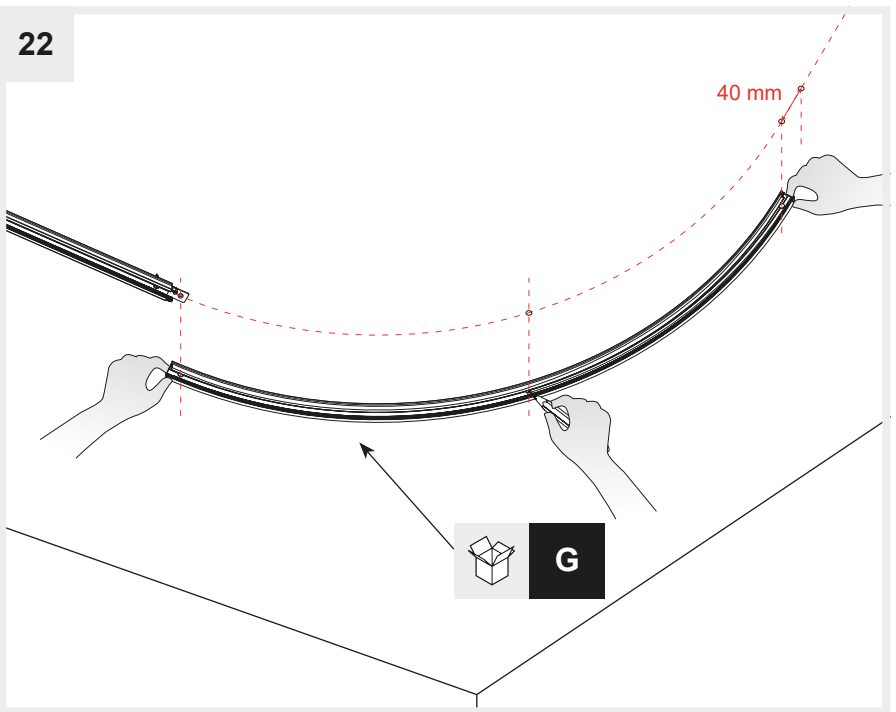


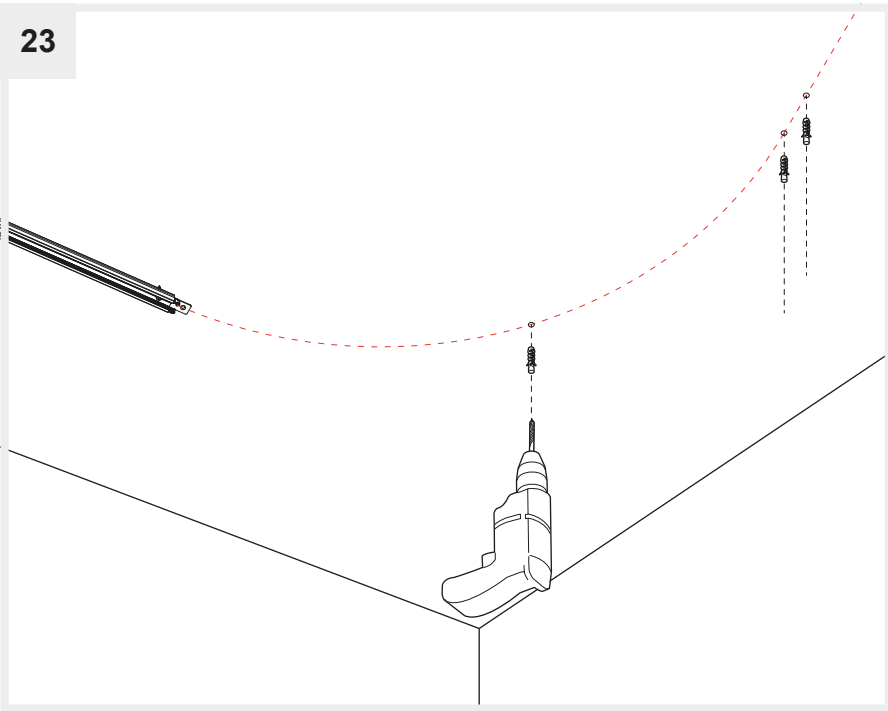


G

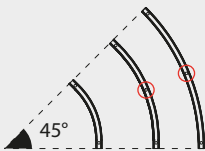


22

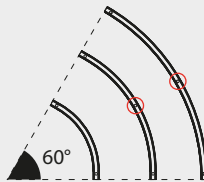




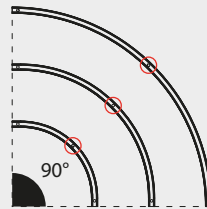
**i**



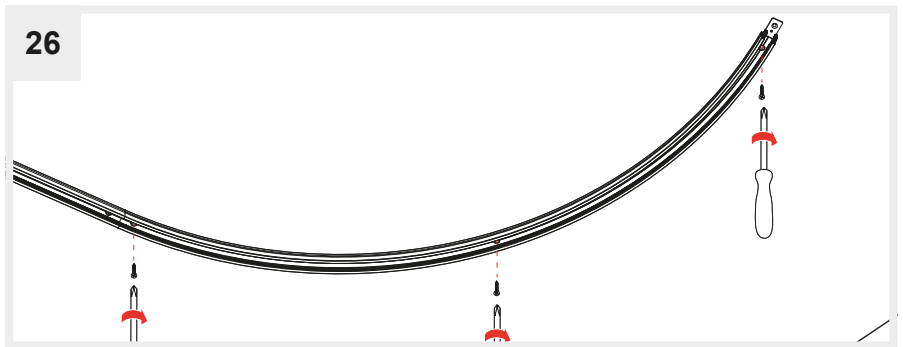
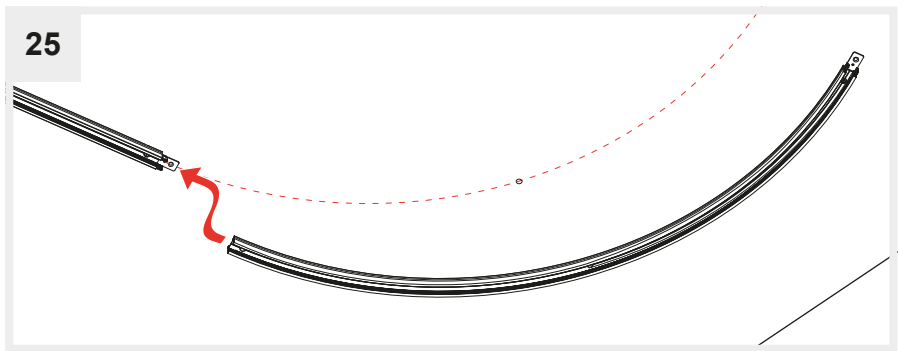
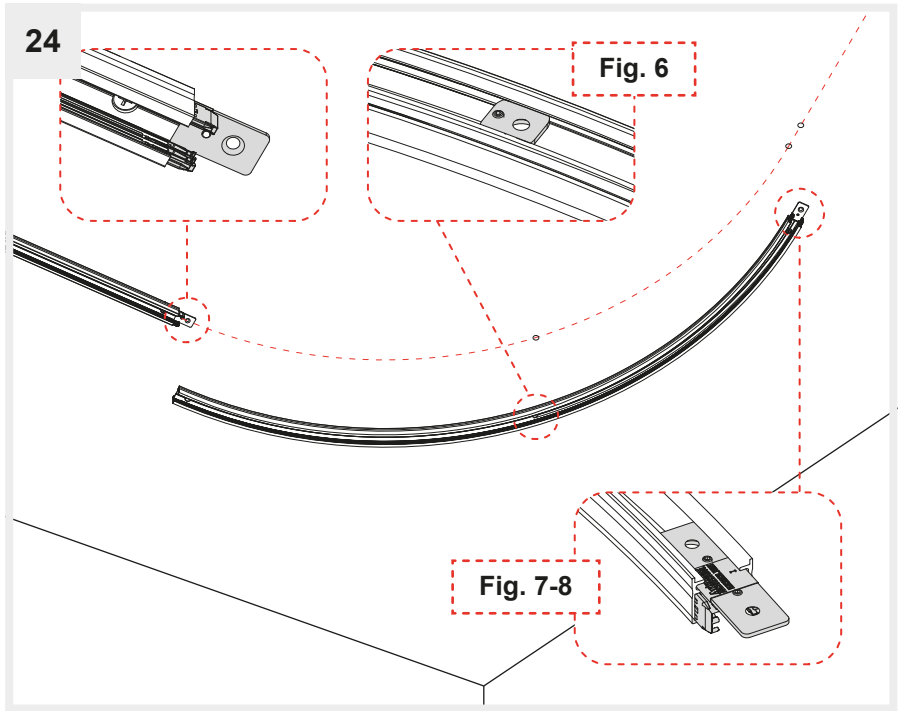
45° - R 300mm > TA40022  
 45° - R 500mm > TA40122  
 45° - R 700mm > TA40222

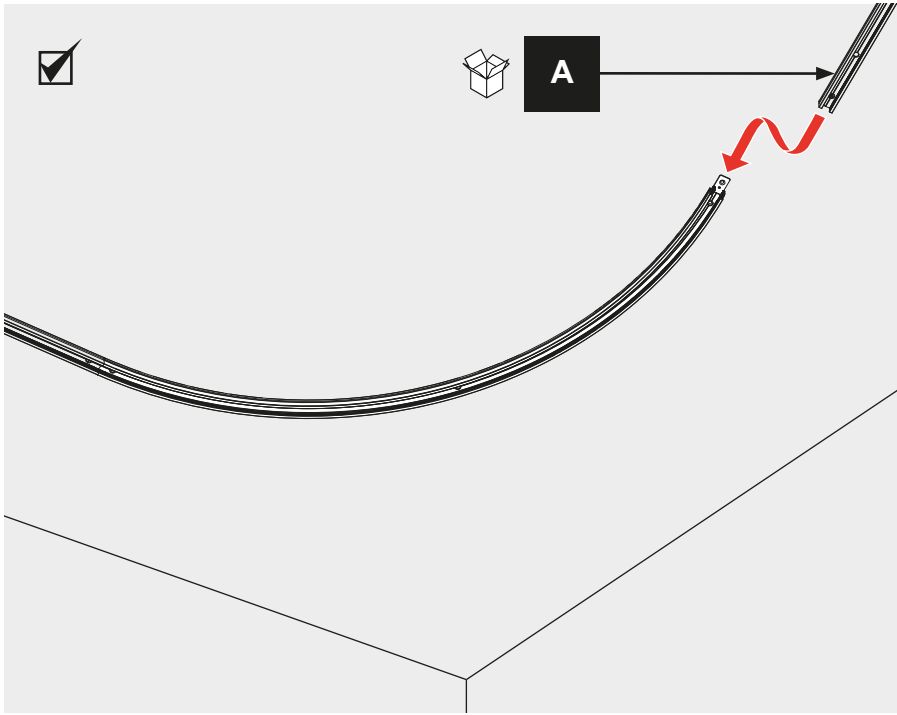


60° - R 300mm > TA40322  
 60° - R 500mm > TA40422  
 60° - R 700mm > TA40522

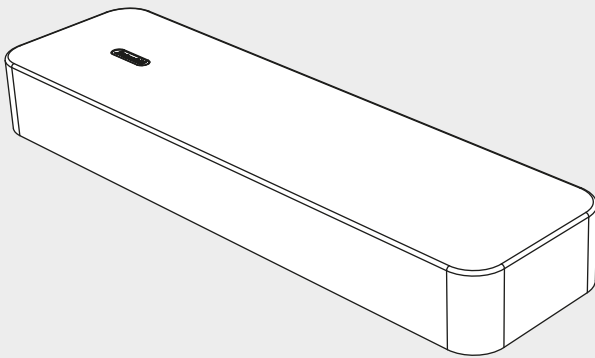


90° - R 300mm > TA40622  
 90° - R 500mm > TA40722  
 90° - R 700mm > TA40822

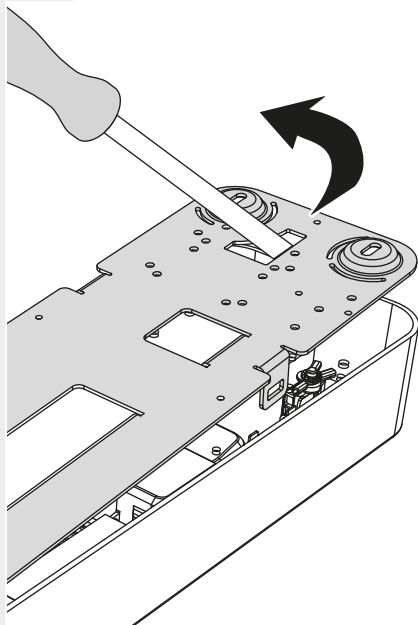




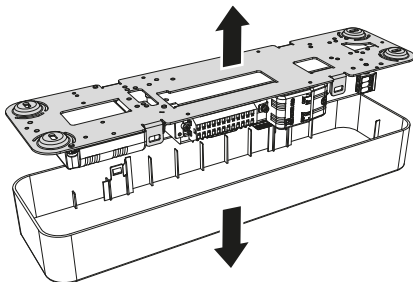
D1



27

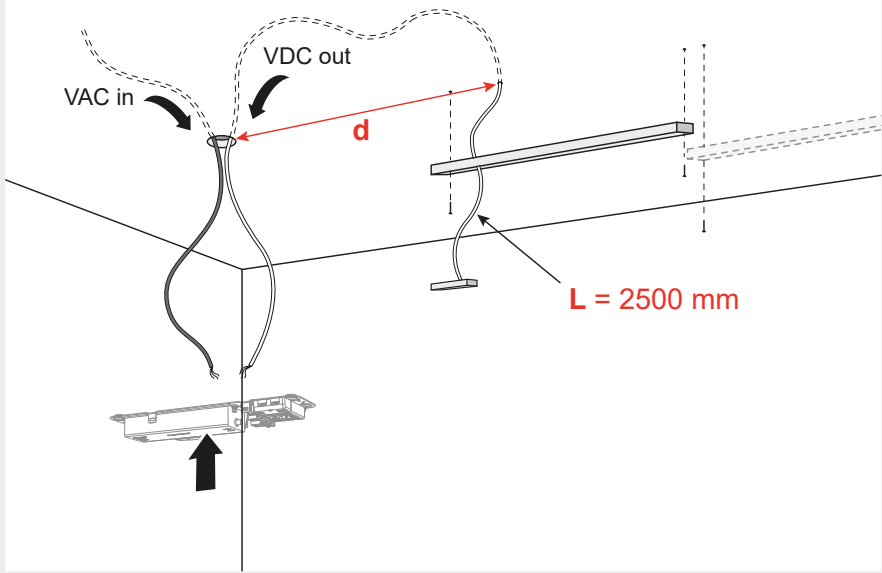


28



29

$d < 2300 \text{ mm}$

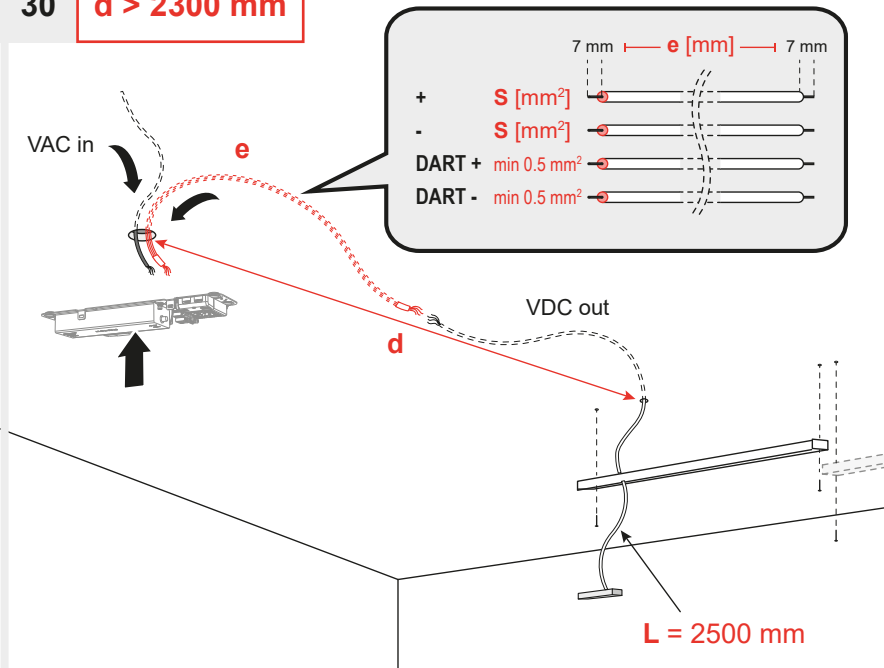




**i****d < 2300 mm**

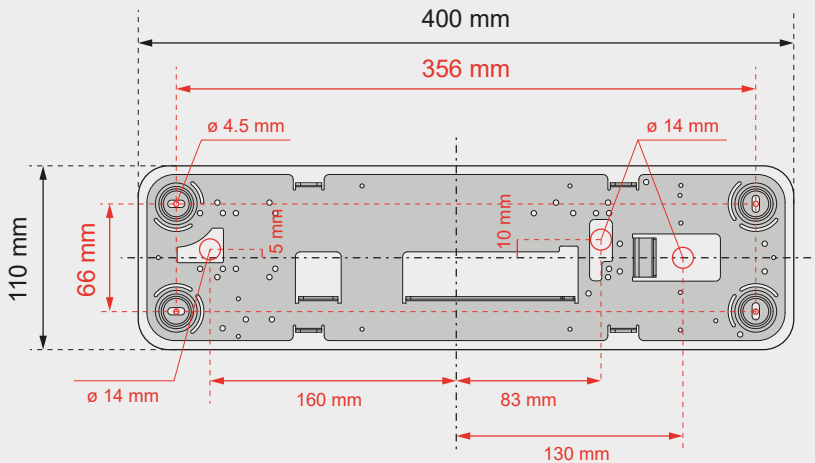
Output Max [W]	Max configuration length powerable with standard power cable L = 2500 mm [m]
125	97
210	54
270	42

	Standard power cable colours					Cable cross section	
	EN	IT	ES	FR	DE	AWG	[mm <sup>2</sup> ]
DART-	Purple	Viola	Morado	Pourpre	Lila	20	0.5
DART+	Orange	Arancione	Naranja	Orange	Orange	20	0.5
-	Black	Nero	Negro	Noir	Schwarz	16	1.5
+	Red	Rosso	Rojo	Rouge	Rot	16	1.5

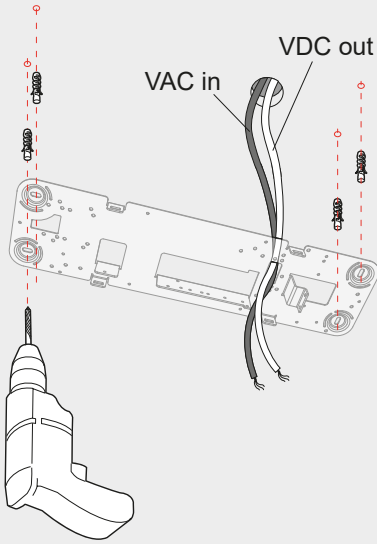
**30****d > 2300 mm**

**i****d > 2300 mm**

Output Max [W]	Extension cord length <b>e [m]</b>	Extension cord cross section <b>S [mm<sup>2</sup>]</b>	Max configuration length powerable with a cable length = <b>e + L [m]</b>
125	10	1	58
	15	1.5	58
	25	2.5	58
	40	4	58
210	5	1	35
	10	1.5	29
	16	2.5	30
	25	4	30
270	5	1.5	28
	10	2.5	25
	17	4	24
	25	6	25

**i**

31



32

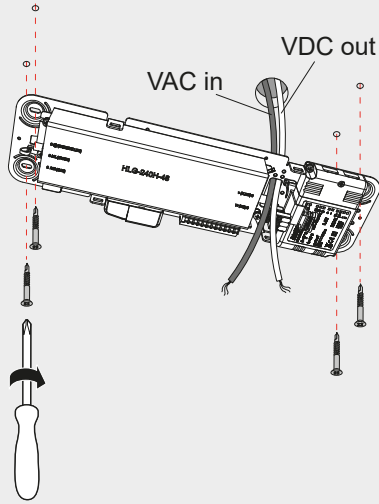








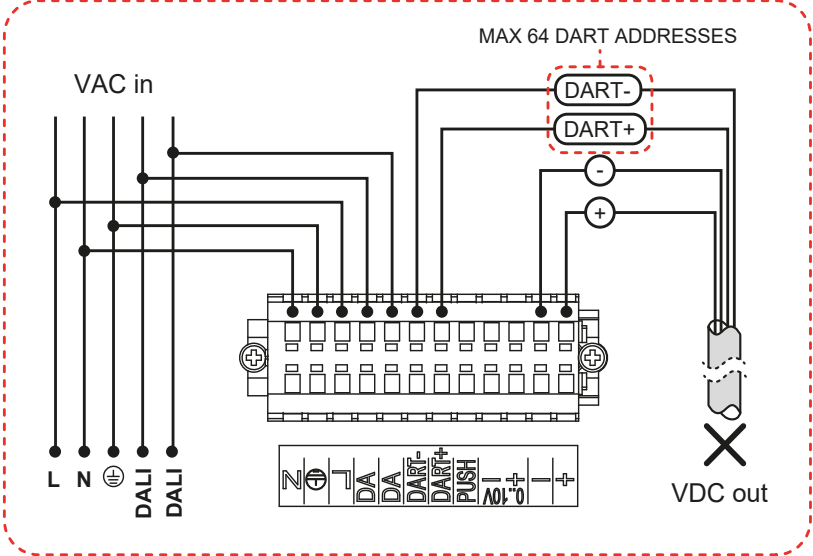
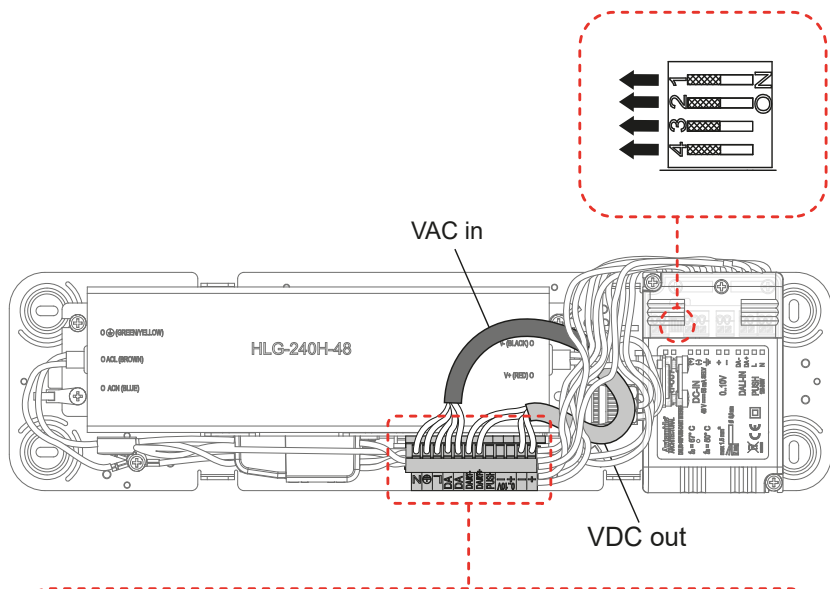


Fig. 33		DALI	Only for TA60201, TA60422, TA60601, TA60822
Fig. 34		0-10V	
Fig. 35		Potentiometer	
Fig. 36		1-10V	
Fig. 37		Push	
Fig. 38		LV Push	
Fig. 39		On/Off	Only for TA60101, TA60322, TA60501, TA60722
Fig. 40		APP	Only for TA60201APP, TA60422APP, TA60601APP, TA60822APP

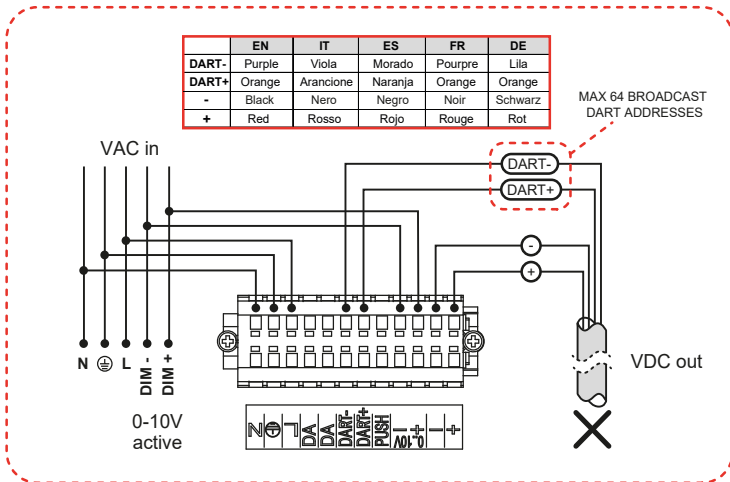
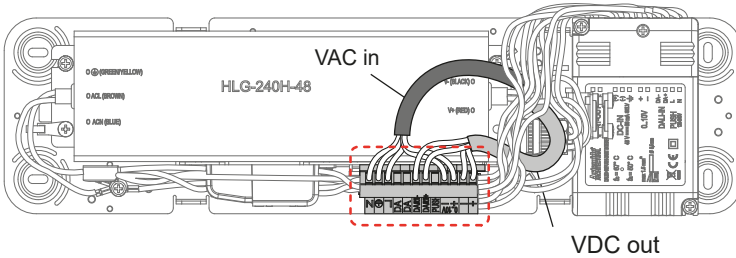
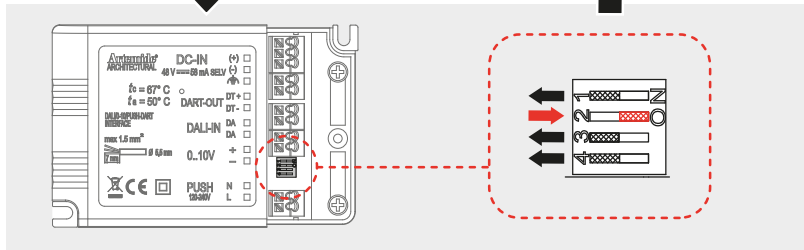
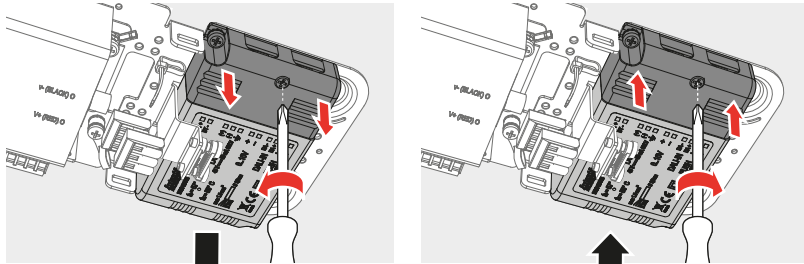


Only for TA60201, TA60422, TA60601, TA60822



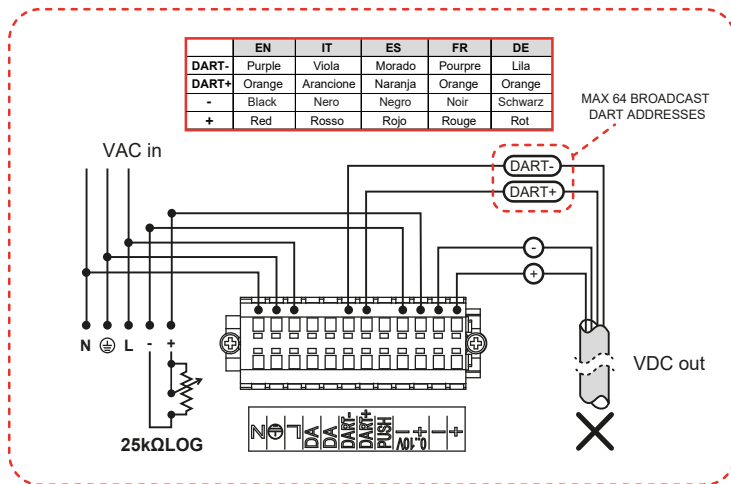
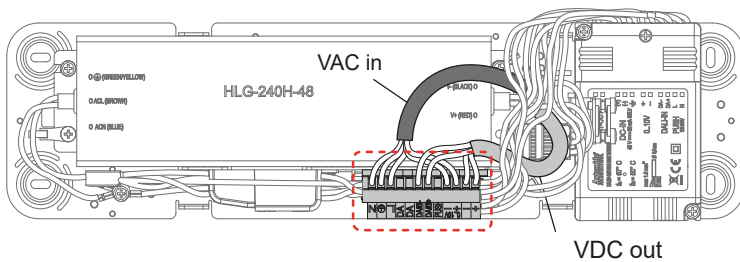
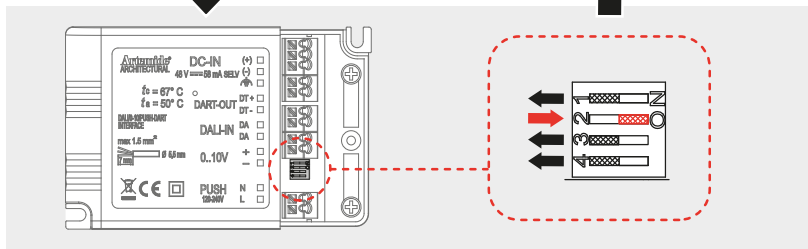
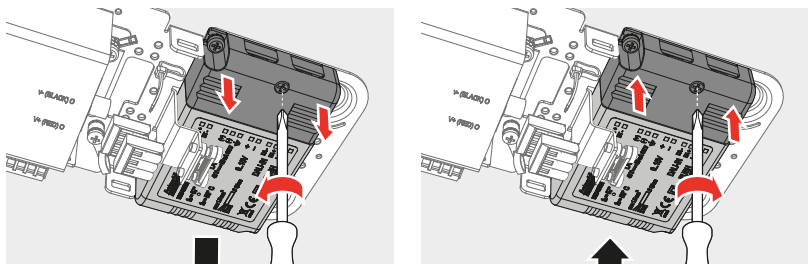
**DART = DALI SELV**

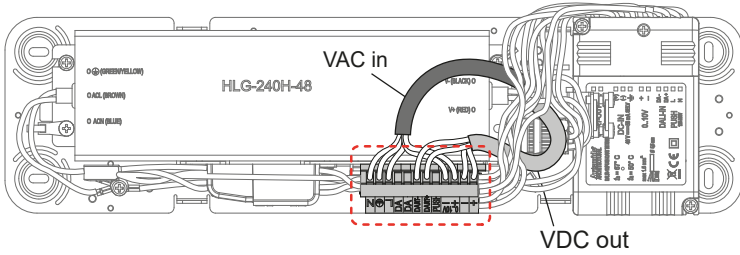
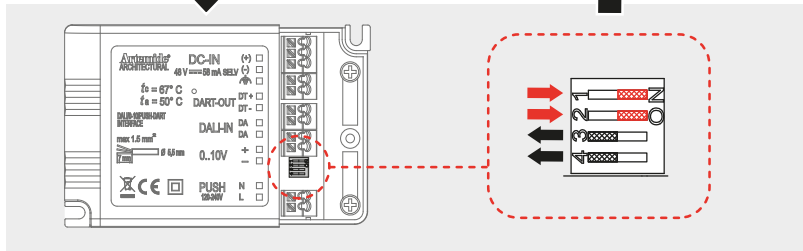
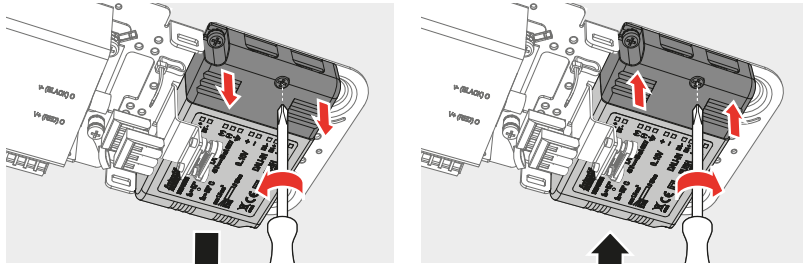
	EN	IT	ES	FR	DE
<b>DART-</b>	Purple	Viola	Morado	Pourpre	Lila
<b>DART+</b>	Orange	Arancione	Naranja	Orange	Orange
<b>-</b>	Black	Nero	Negro	Noir	Schwarz
<b>+</b>	Red	Rosso	Rojo	Rouge	Rot





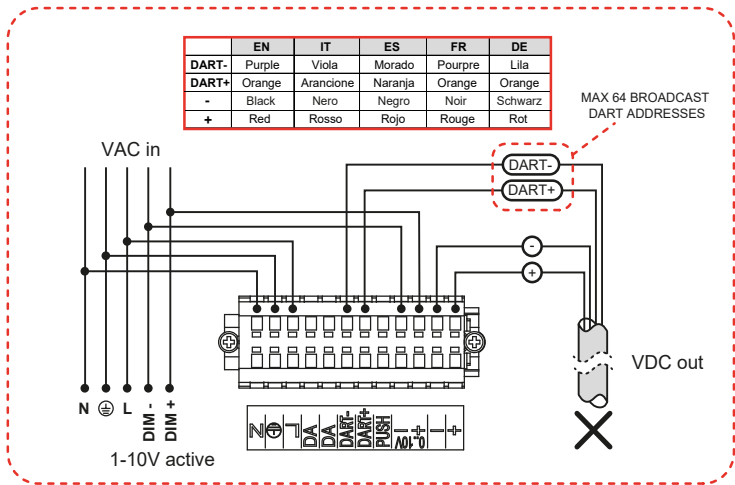
Only for TA60201, TA60422, TA60601, TA60822





	EN	IT	ES	FR	DE
DART-	Purple	Viola	Morado	Pourpre	Lila
DART+	Orange	Arancione	Naranja	Orange	Orange
-	Black	Nero	Negro	Noir	Schwarz
+	Red	Rosso	Rojo	Rouge	Rot

MAX 64 BROADCAST DART ADDRESSES

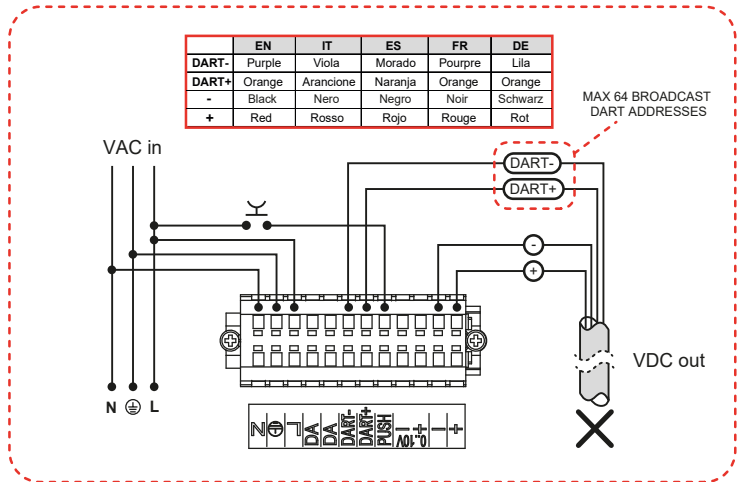
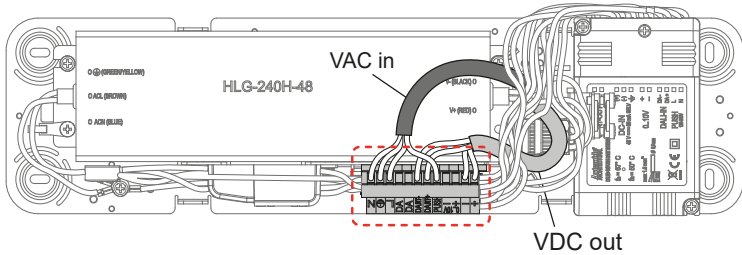
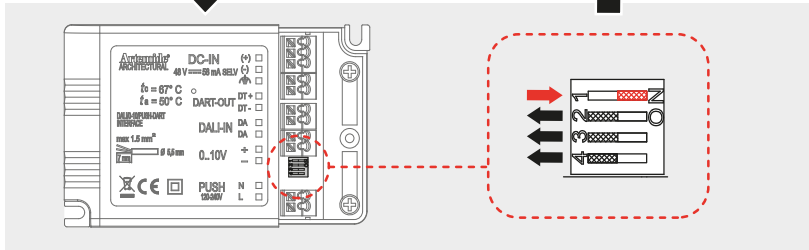
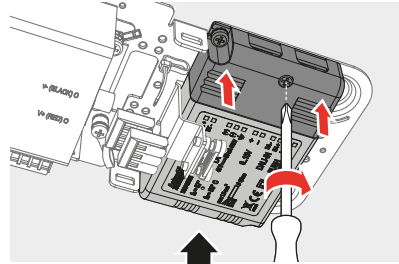
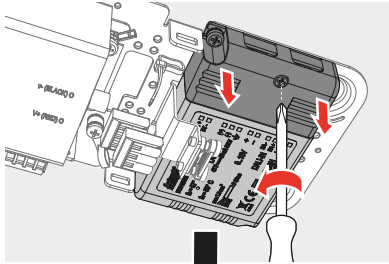


37

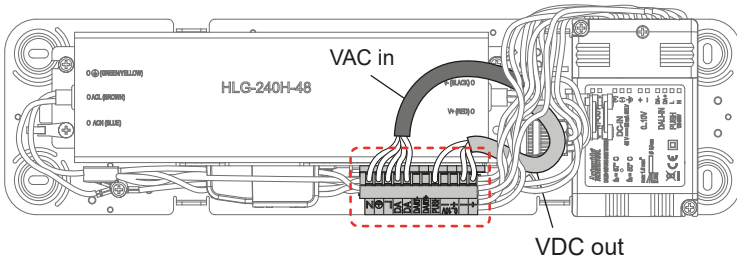
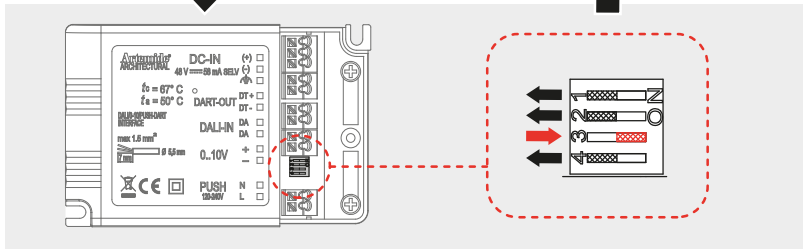
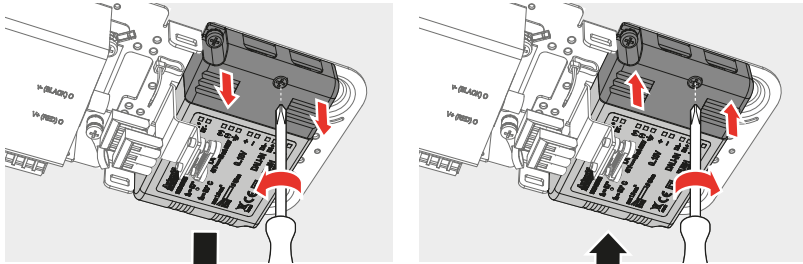


Push

Only for TA60201, TA60422, TA60601, TA60822

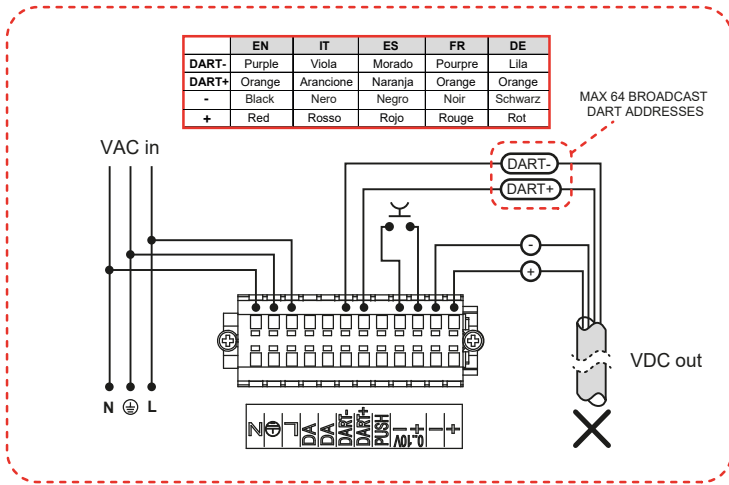






	EN	IT	ES	FR	DE
DART-	Purple	Viola	Morado	Pourpre	Lila
DART+	Orange	Arancione	Naranja	Orange	Orange
-	Black	Nero	Negro	Noir	Schwarz
+	Red	Rosso	Rojo	Rouge	Rot

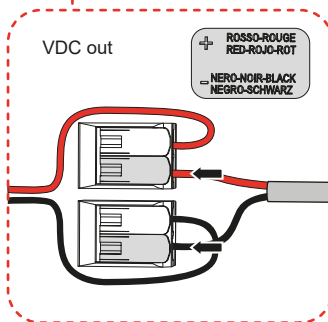
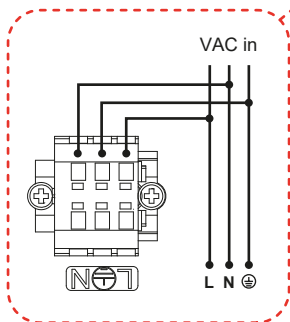
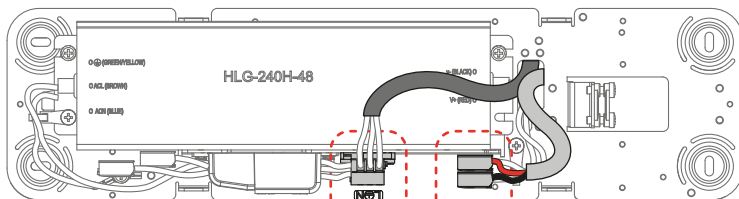
MAX 64 BROADCAST DART ADDRESSES



39



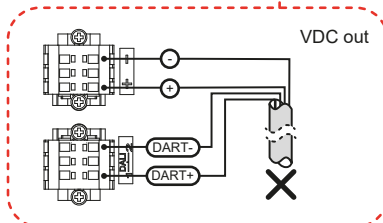
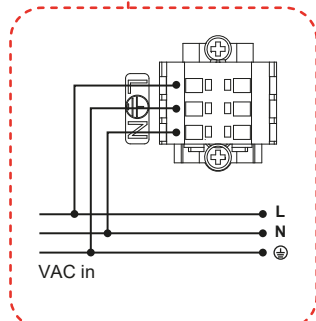
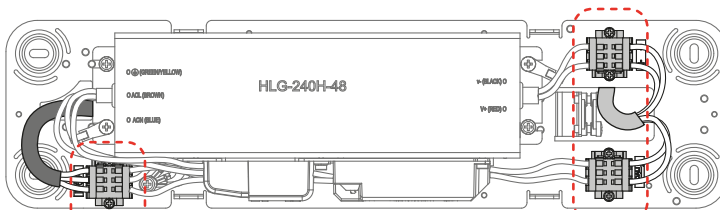
Only for TA60101, TA60322, TA60501, TA60722



40

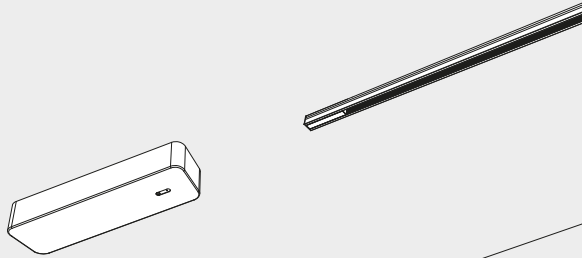
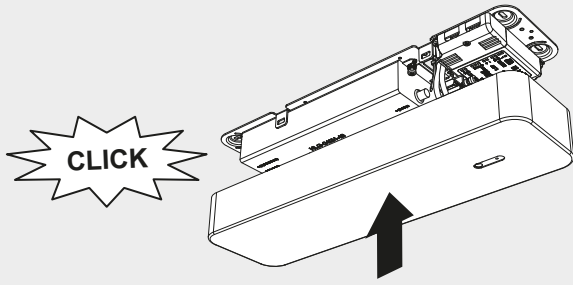


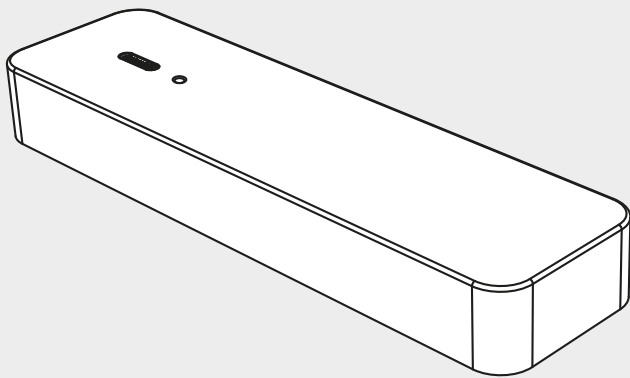
Only for TA60201APP, TA60422APP, TA60601APP, TA60822APP



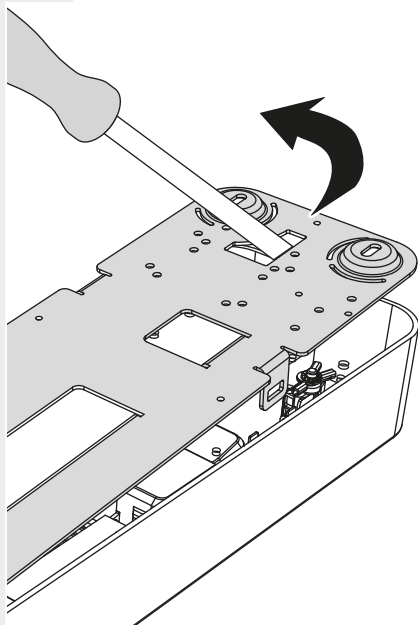
	EN	IT	ES	FR	DE
DART-	Purple	Viola	Morado	Pourpre	Lila
DART+	Orange	Arancione	Naranja	Orange	Orange
-	Black	Nero	Negro	Noir	Schwarz
+	Red	Rosso	Rojo	Rouge	Rot

41

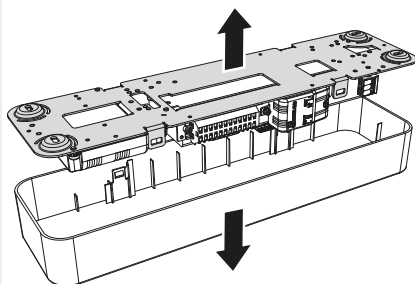




42

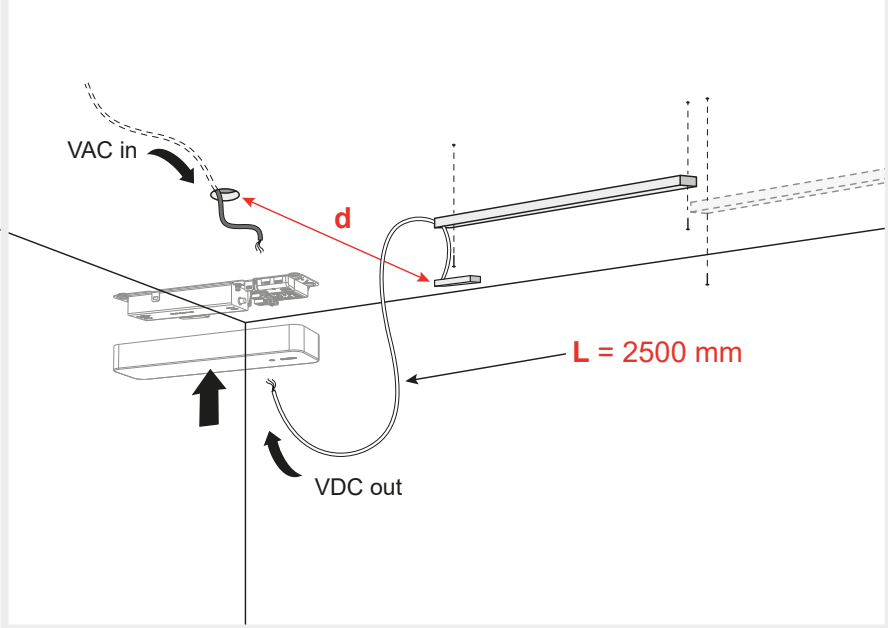


43



44

$d < 2300 \text{ mm}$



**i**

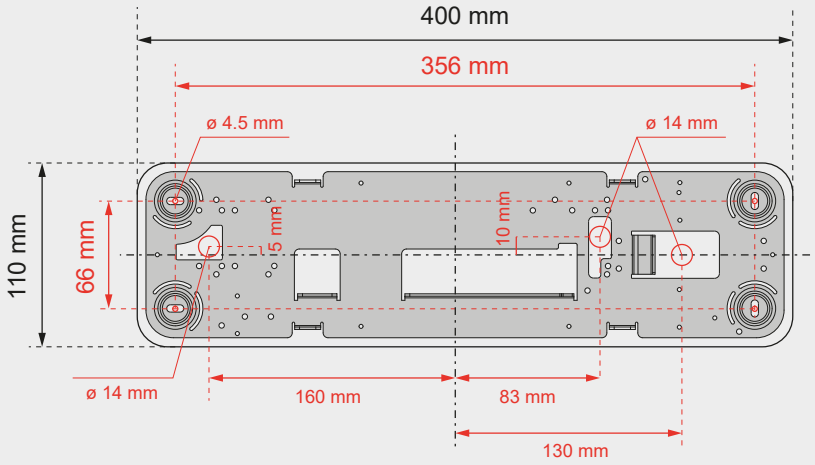
$d < 2300 \text{ mm}$

Output Max [W]	Max configuration length powerable with standard power cable $L = 2500 \text{ mm}$ [m]
125	97
210	54
270	42

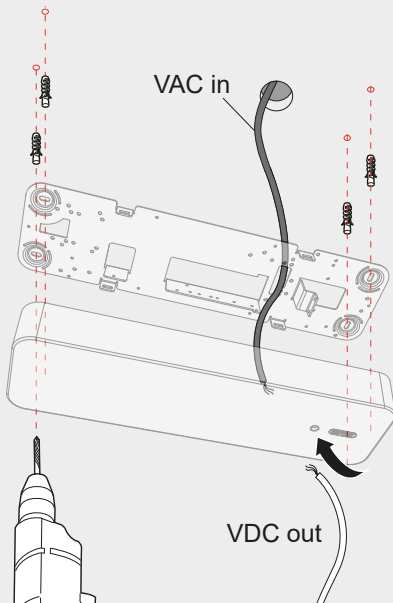
	Standard power cable colours					Cable cross section	
	EN	IT	ES	FR	DE	AWG	[mm <sup>2</sup> ]
DART-	Purple	Viola	Morado	Pourpre	Lila	20	0.5
DART+	Orange	Arancione	Naranja	Orange	Orange	20	0.5
-	Black	Nero	Negro	Noir	Schwarz	16	1.5
+	Red	Rosso	Rojo	Rouge	Rot	16	1.5



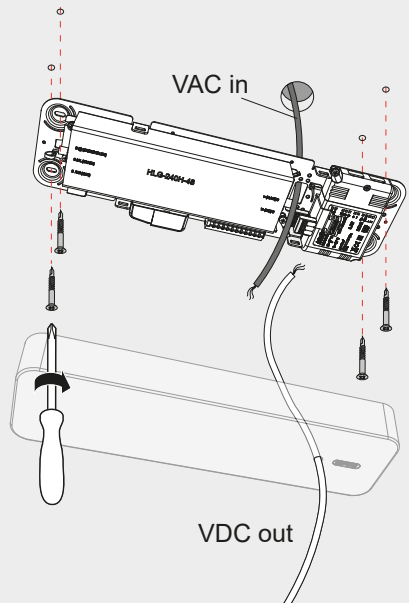
**i**











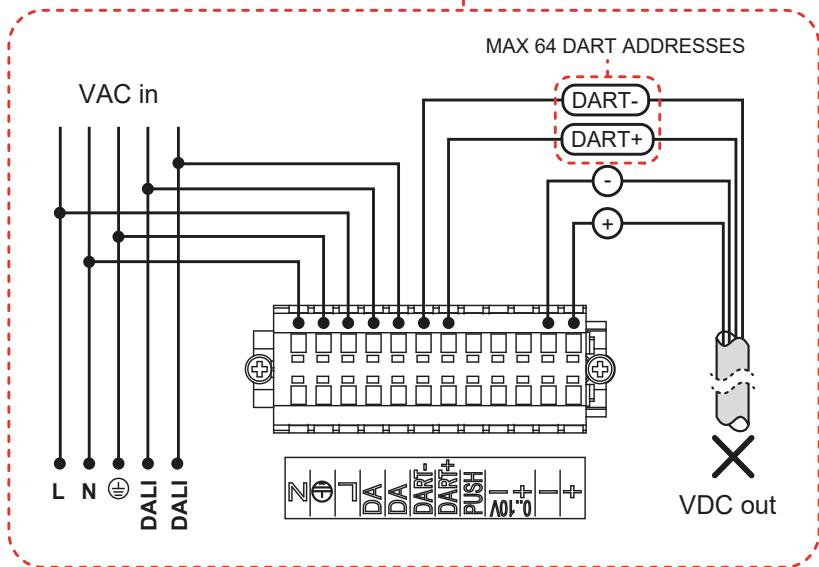
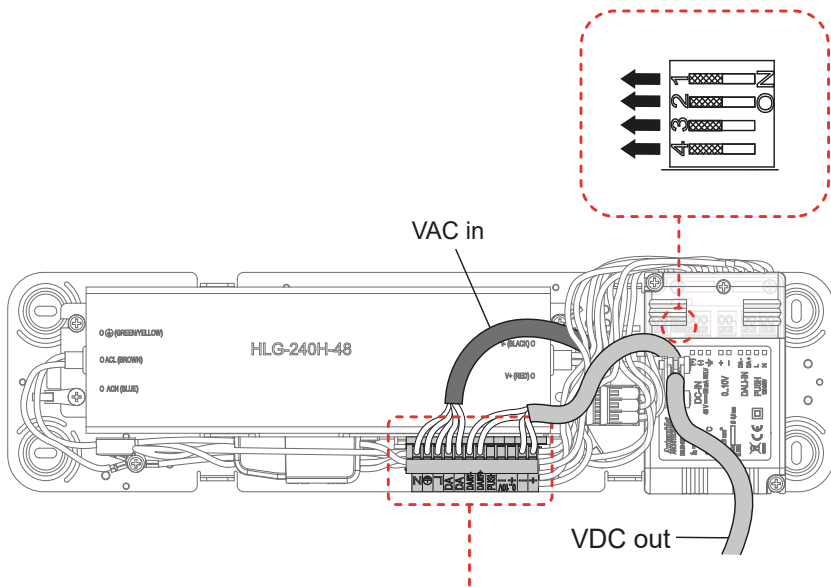
**45**



**46**



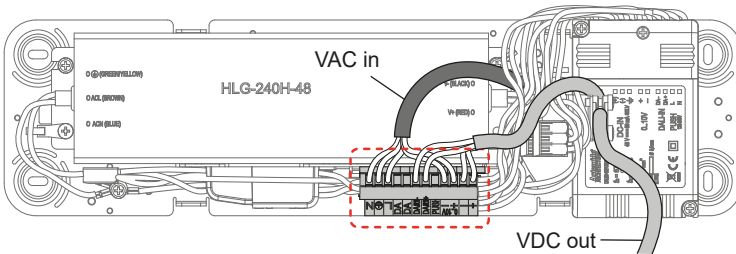
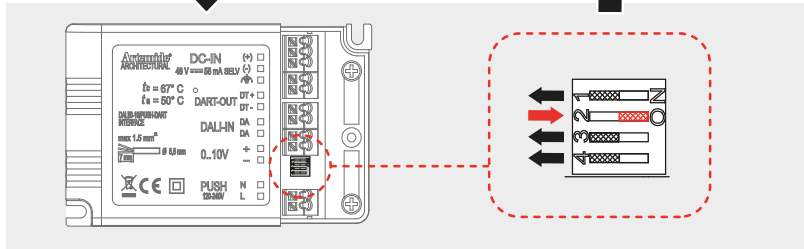
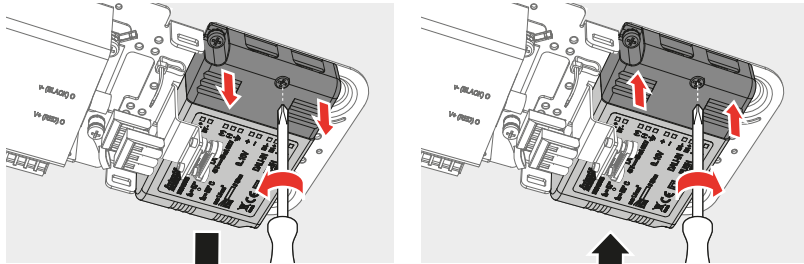
<b>Fig. 47</b>		<b>DALI</b>	<p>Only for TA61001, TA61222, TA61401, TA61622</p>
<b>Fig. 48</b>		<b>0-10V</b>	
<b>Fig. 49</b>		<b>Potentiometer</b>	
<b>Fig. 50</b>		<b>1-10V</b>	
<b>Fig. 51</b>		<b>Push</b>	
<b>Fig. 52</b>		<b>LV Push</b>	
<b>Fig. 53</b>		<b>On/Off</b>	<p>Only for TA60901, TA61122, TA61301, TA61522</p>
<b>Fig. 54</b>		<b>APP</b>	<p>Only for TA61001APP, TA61222APP, TA61401APP, TA61622APP</p>



**DART = DALI SELV**

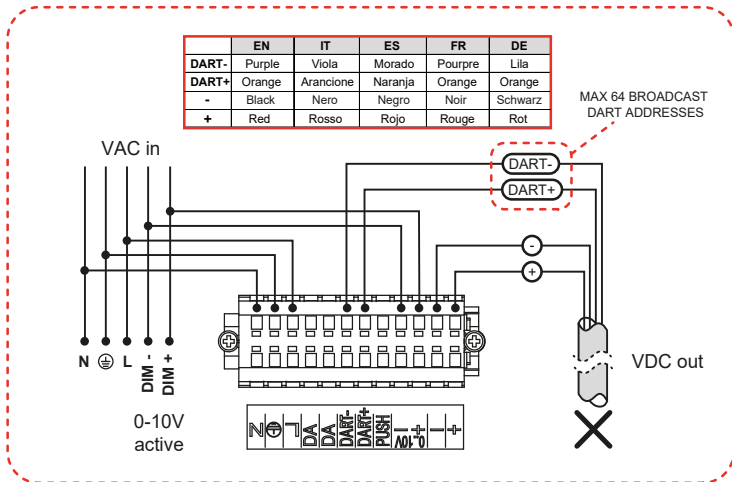
	EN	IT	ES	FR	DE
DART-	Purple	Viola	Morado	Pourpre	Lila
DART+	Orange	Arancione	Naranja	Orange	Orange
-	Black	Nero	Negro	Noir	Schwarz
+	Red	Rosso	Rojo	Rouge	Rot

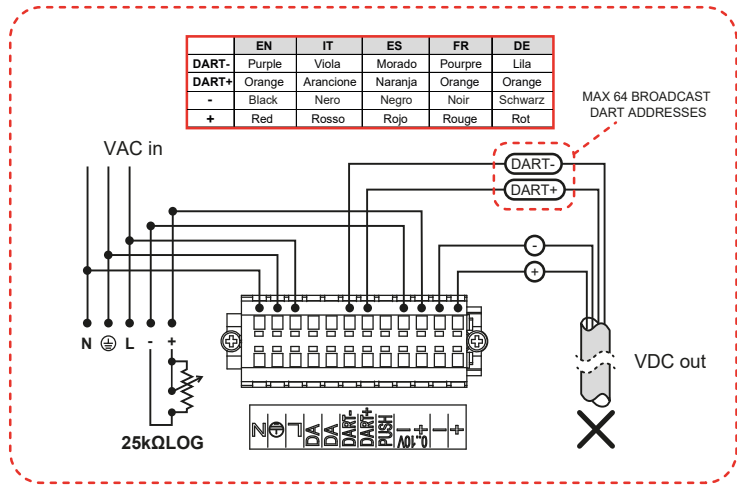
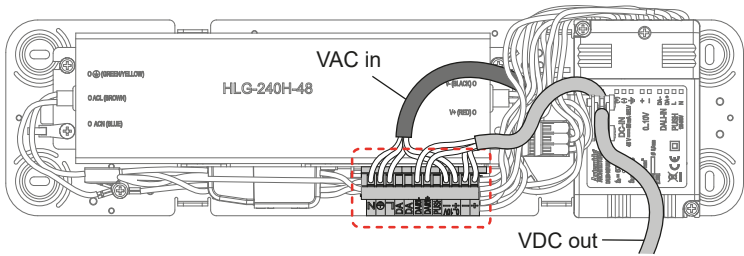
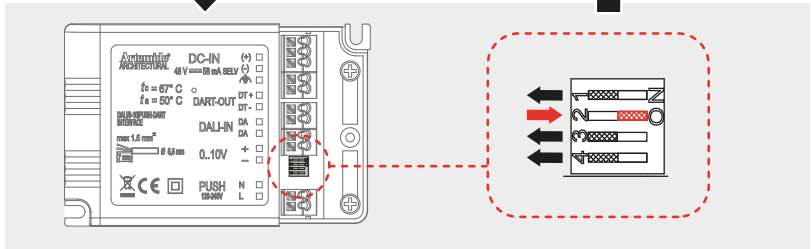
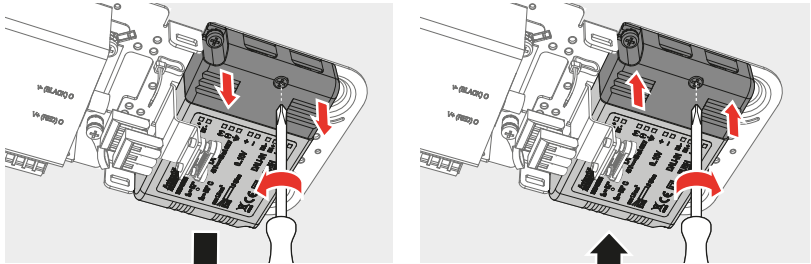




	EN	IT	ES	FR	DE
DART-	Purple	Viola	Morado	Pourpre	Lila
DART+	Orange	Arancione	Naranja	Orange	Orange
-	Black	Nero	Negro	Noir	Schwarz
+	Red	Rosso	Rojo	Rouge	Rot

MAX 64 BROADCAST DART ADDRESSES



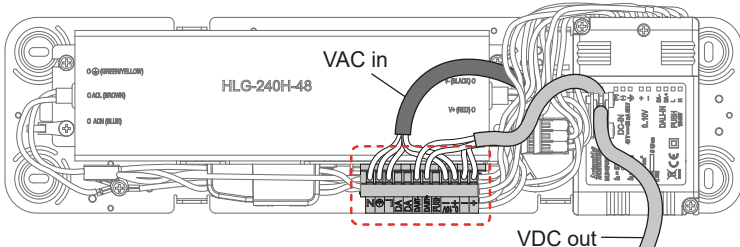
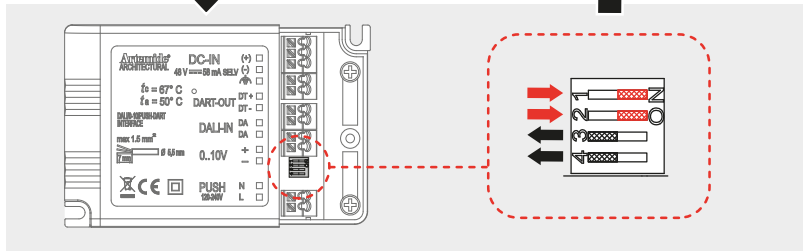
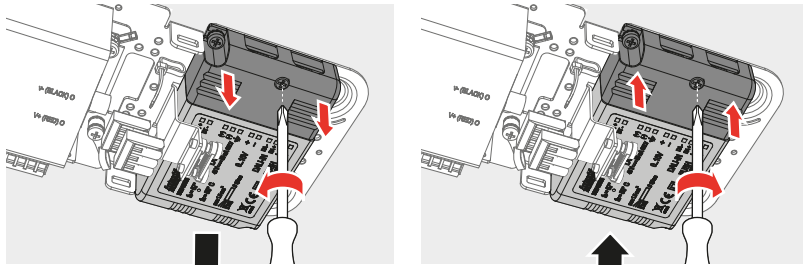


50



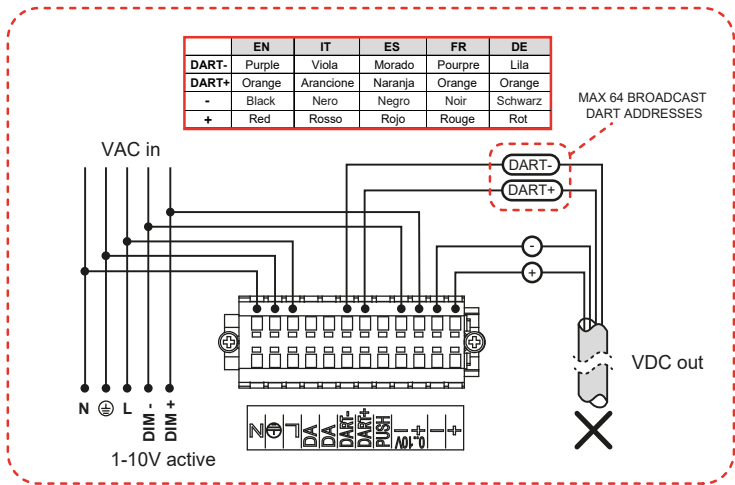
1-10V

Only for TA61001, TA61222, TA61401, TA61622



	EN	IT	ES	FR	DE
DART-	Purple	Viola	Morado	Pourpre	Lila
DART+	Orange	Arancione	Naranja	Orange	Orange
-	Black	Nero	Negro	Noir	Schwarz
+	Red	Rosso	Rojo	Rouge	Rot

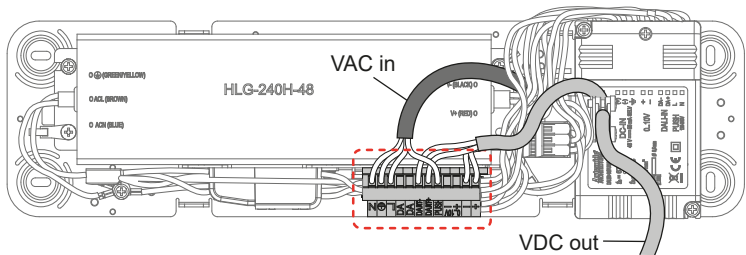
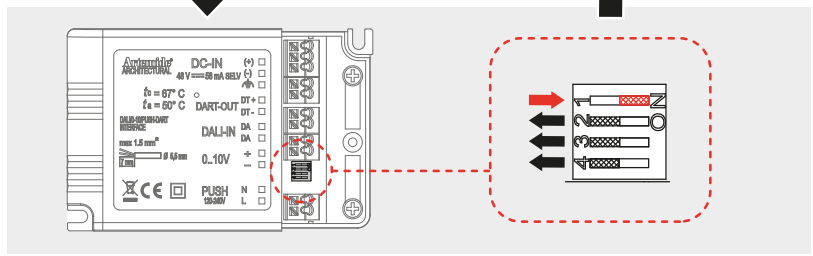
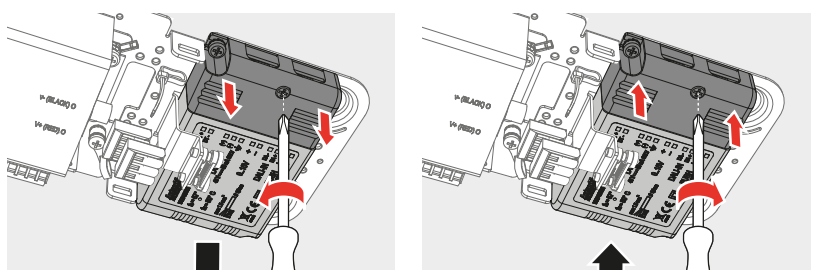
MAX 64 BROADCAST DART ADDRESSES





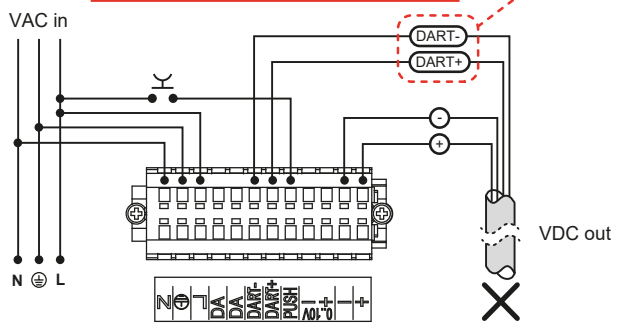
Push

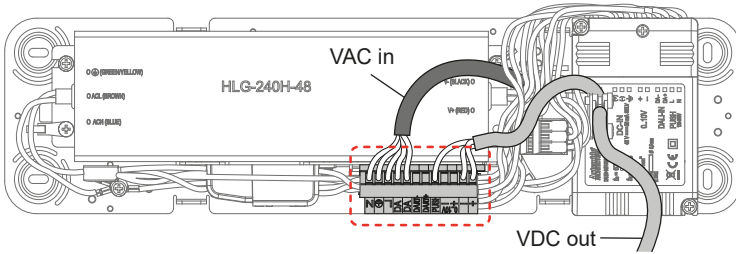
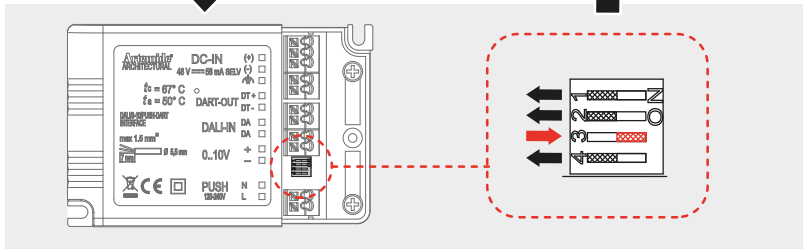
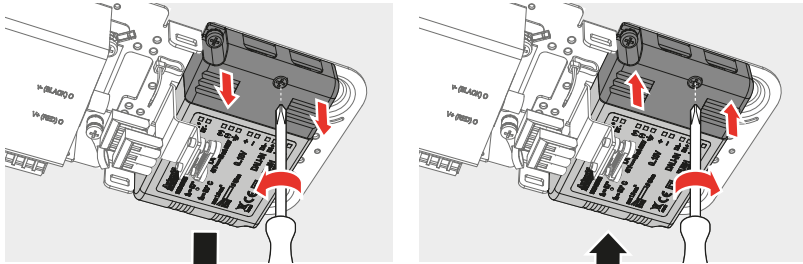
Only for TA61001, TA61222, TA61401, TA61622



	EN	IT	ES	FR	DE
DART-	Purple	Viola	Morado	Pourpre	Lila
DART+	Orange	Arancione	Naranja	Orange	Orange
-	Black	Nero	Negro	Noir	Schwarz
+	Red	Rosso	Rojo	Rouge	Rot

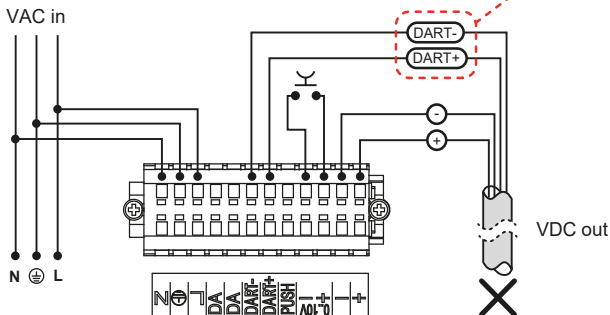
MAX 64 BROADCAST DART ADDRESSES





	EN	IT	ES	FR	DE
DART-	Purple	Viola	Morado	Pourpre	Lila
DART+	Orange	Arancione	Naranja	Orange	Orange
-	Black	Nero	Negro	Noir	Schwarz
+	Red	Rosso	Rojo	Rouge	Rot

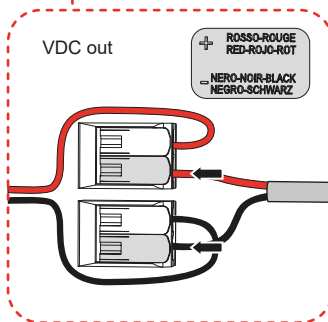
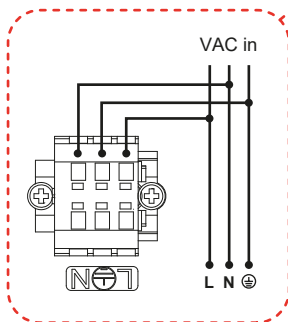
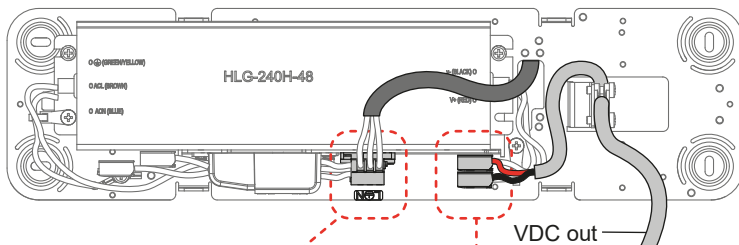
MAX 64 BROADCAST  
DART ADDRESSES



53



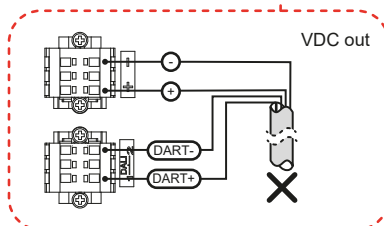
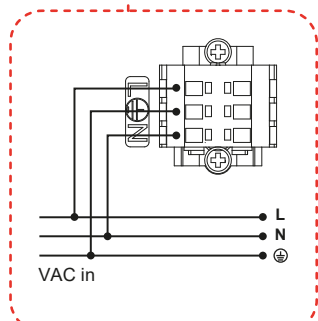
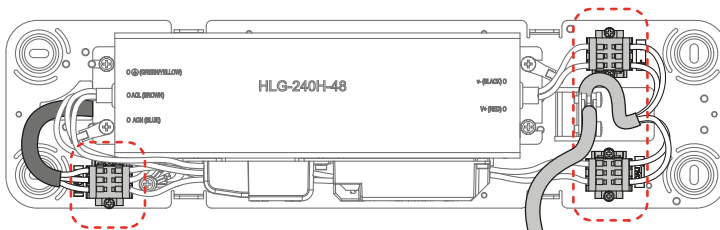
Only for TA60901, TA61122, TA61301, TA61522



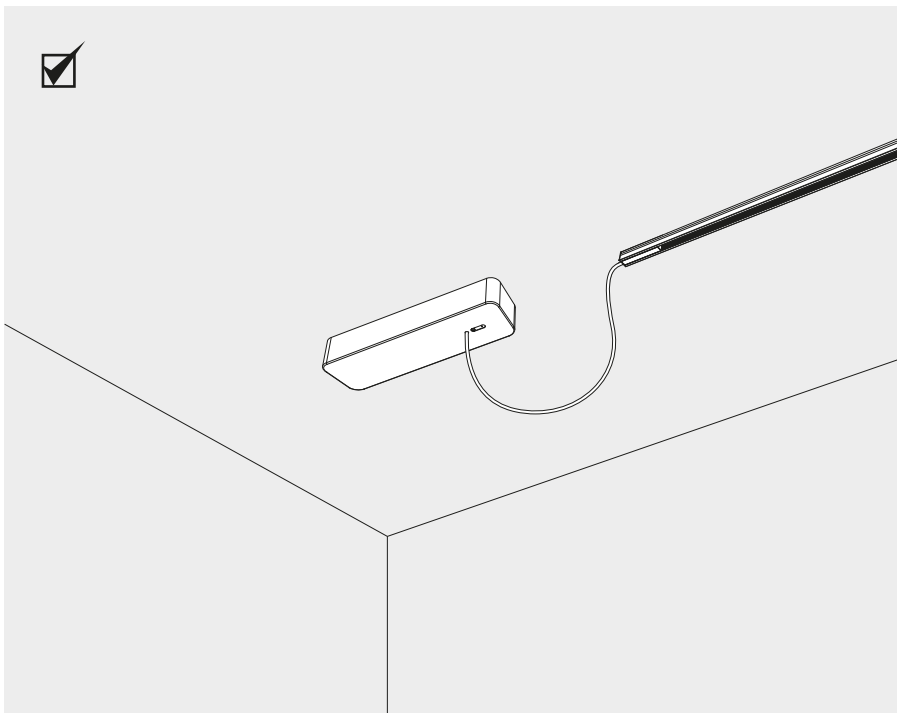
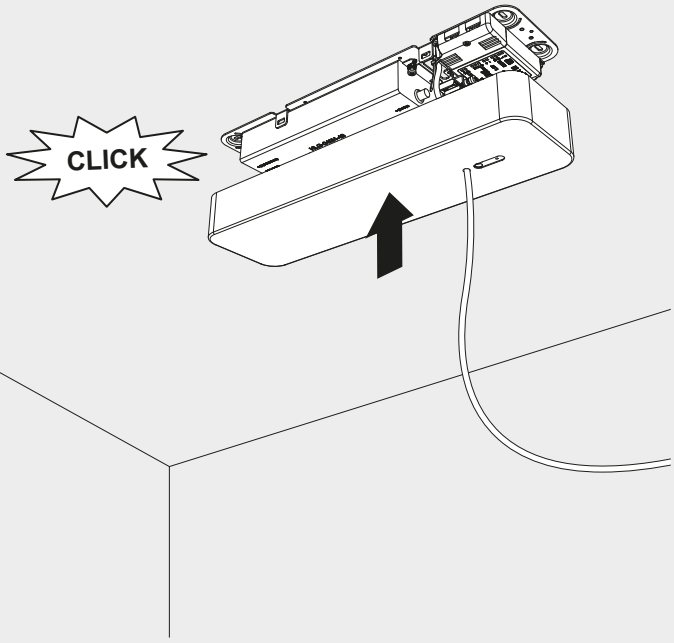
54

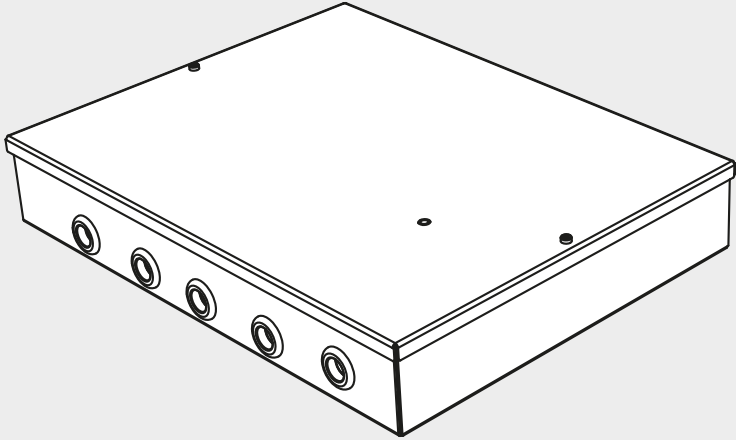


Only for TA61001APP, TA61222APP, TA61401APP, TA61622APP

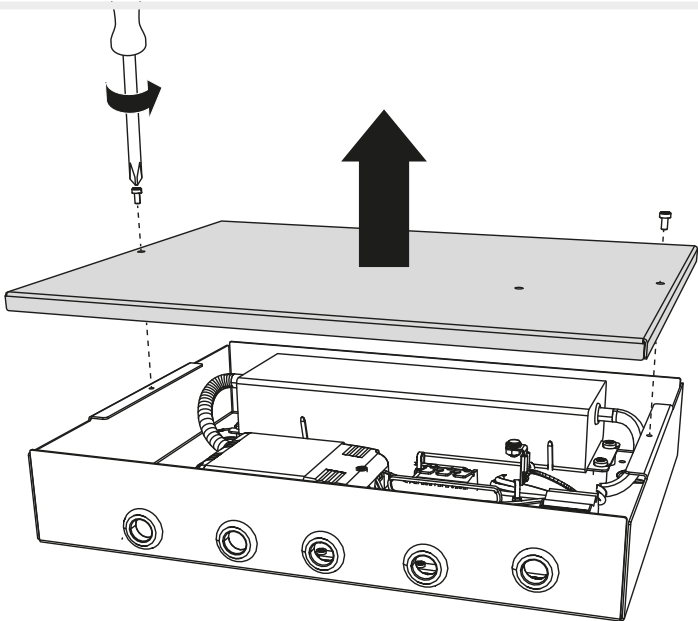


	EN	IT	ES	FR	DE
DART-	Purple	Viola	Morado	Pourpre	Lila
DART+	Orange	Arancione	Naranja	Orange	Orange
-	Black	Nero	Negro	Noir	Schwarz
+	Red	Rosso	Rojo	Rouge	Rot





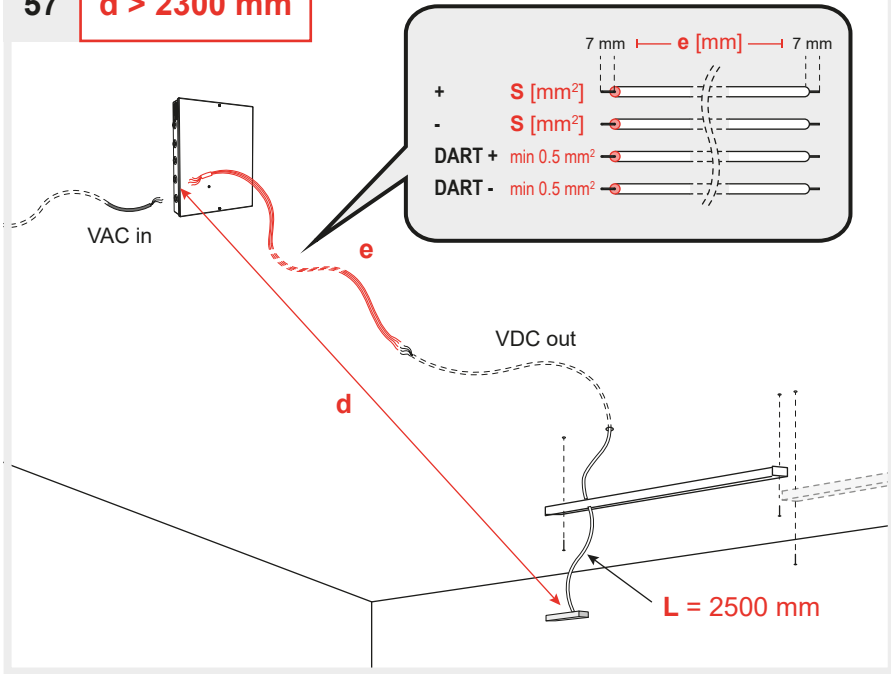
56



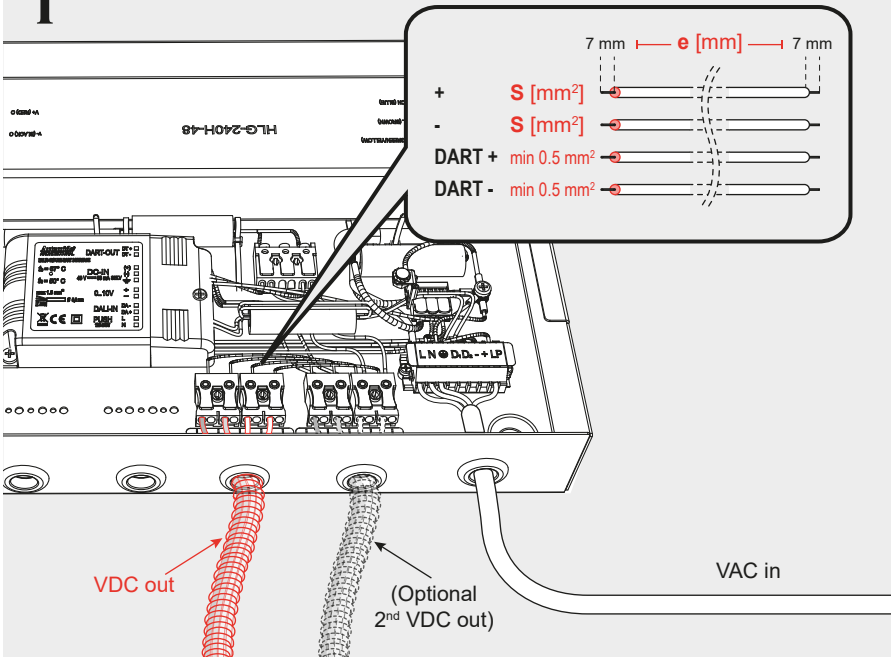


57

**d > 2300 mm**

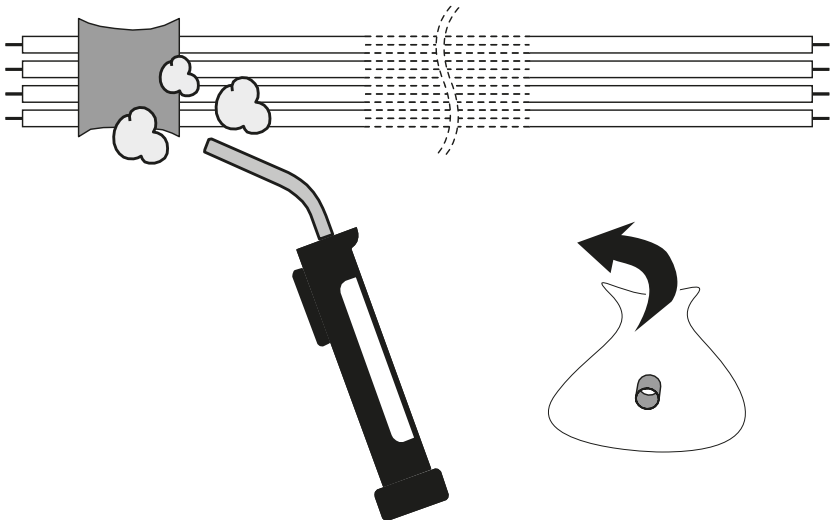


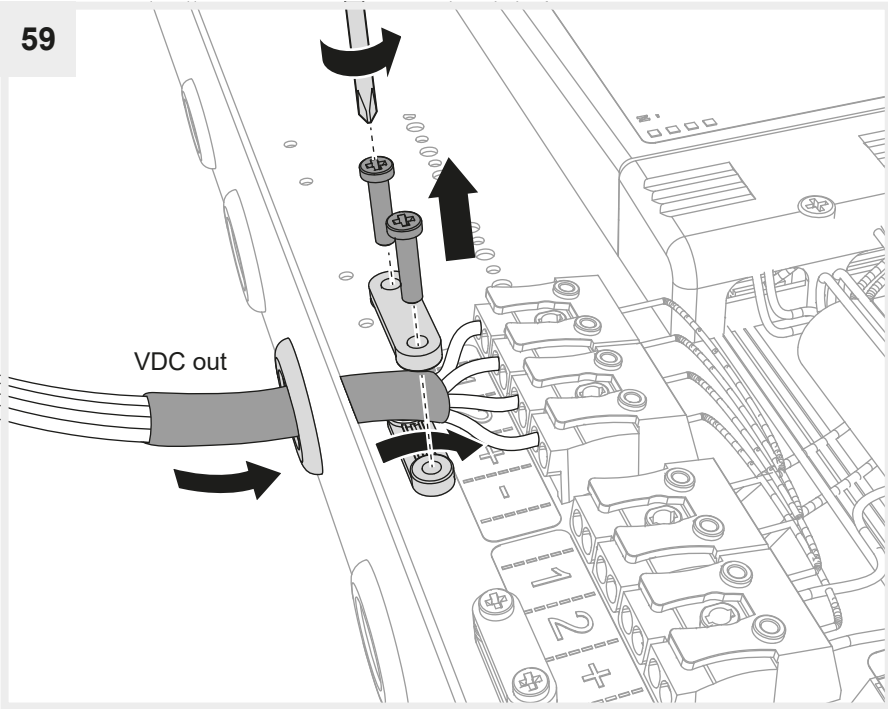
**i**










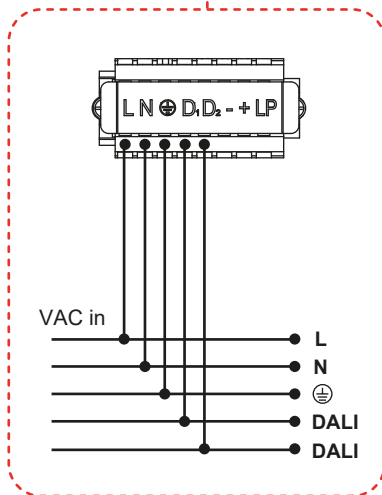
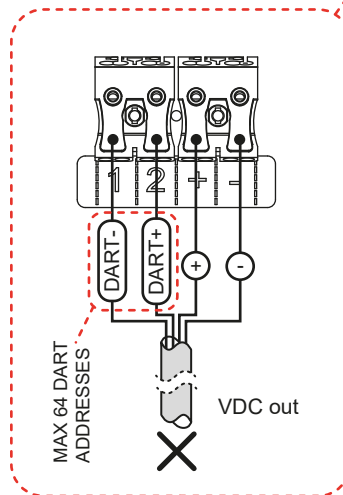
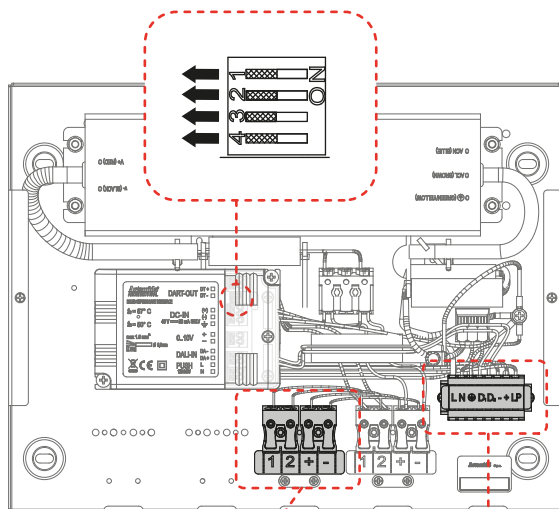
**i****d > 2300 mm**

Output Max [W]	Extension cord length e [m]	Extension cord cross section S [mm <sup>2</sup> ]	Max configuration length powerable with a cable length = e + L [m]
125	10	1	58
	15	1.5	58
	25	2.5	58
	40	4	58
210	5	1	35
	10	1.5	29
	16	2.5	30
	25	4	30
270	5	1.5	28
	10	2.5	25
	17	4	24
	25	6	25

**58**



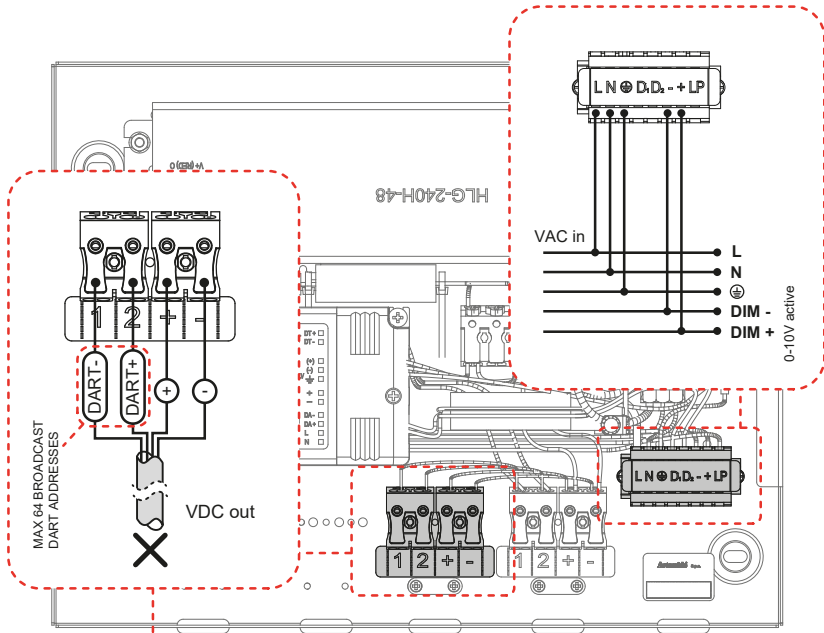
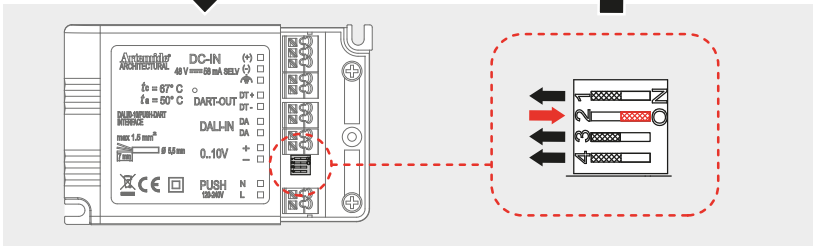
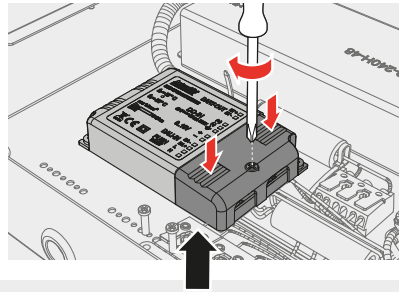
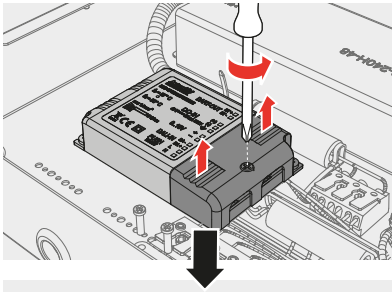
<p>Fig. 60</p> 	<p>DALI</p>	<p>Only for TA62500, TA68000</p>
<p>Fig. 61</p> 	<p>0-10V</p>	
<p>Fig. 62</p> 	<p>Potentiometer</p>	
<p>Fig. 63</p> 	<p>1-10V</p>	
<p>Fig. 64</p> 	<p>Push</p>	
<p>Fig. 65</p> 	<p>LV Push</p>	
<p>Fig. 66</p> 	<p>APP</p>	



	EN	IT	ES	FR	DE
DART-	Purple	Viola	Morado	Pourpre	Lila
DART+	Orange	Arancione	Naranja	Orange	Orange
-	Black	Nero	Negro	Noir	Schwarz
+	Red	Rosso	Rojo	Rouge	Rot



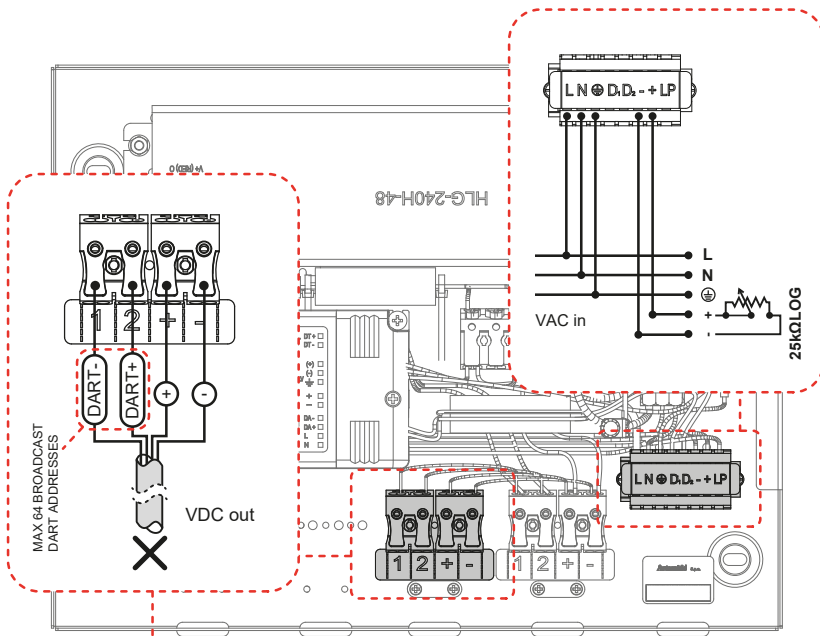
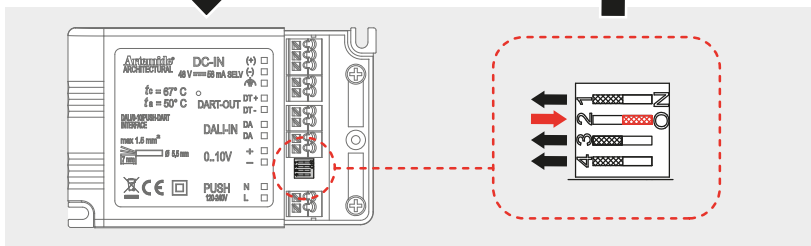
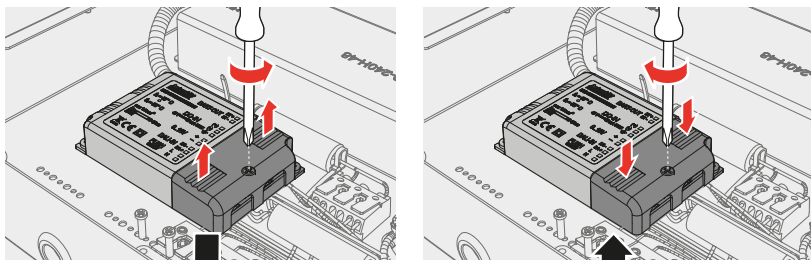
**DART = DALI SELV**



	EN	IT	ES	FR	DE
DART-	Purple	Viola	Morado	Pourpre	Lila
DART+	Orange	Arancione	Naranja	Orange	Orange
-	Black	Nero	Negro	Noir	Schwarz
+	Red	Rosso	Rojo	Rouge	Rot



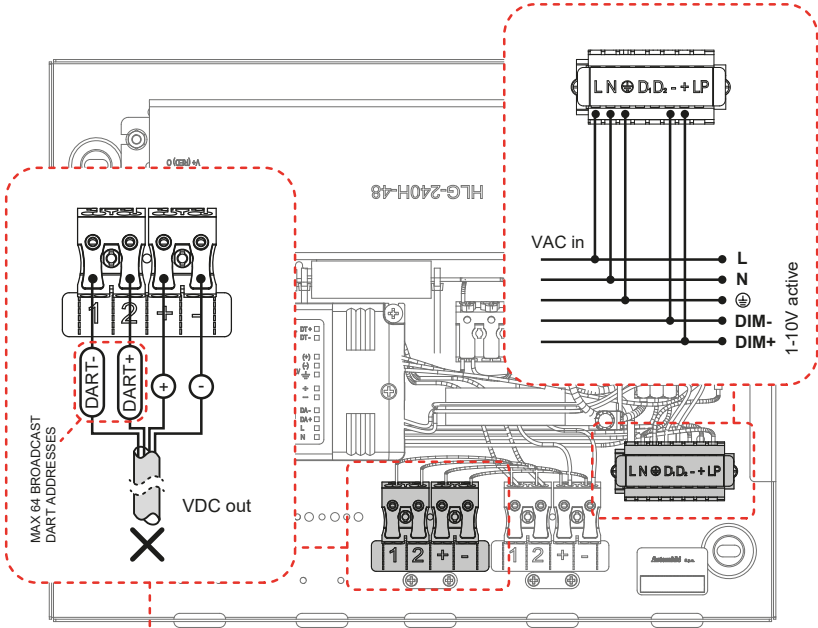
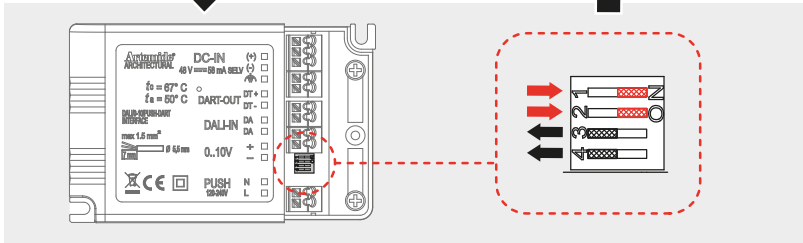
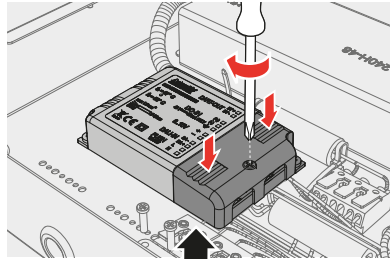
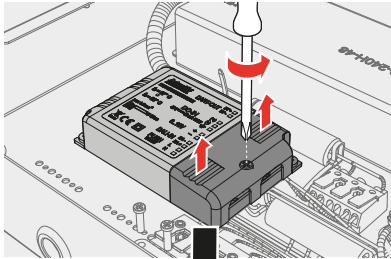
Only for TA62500, TA68000



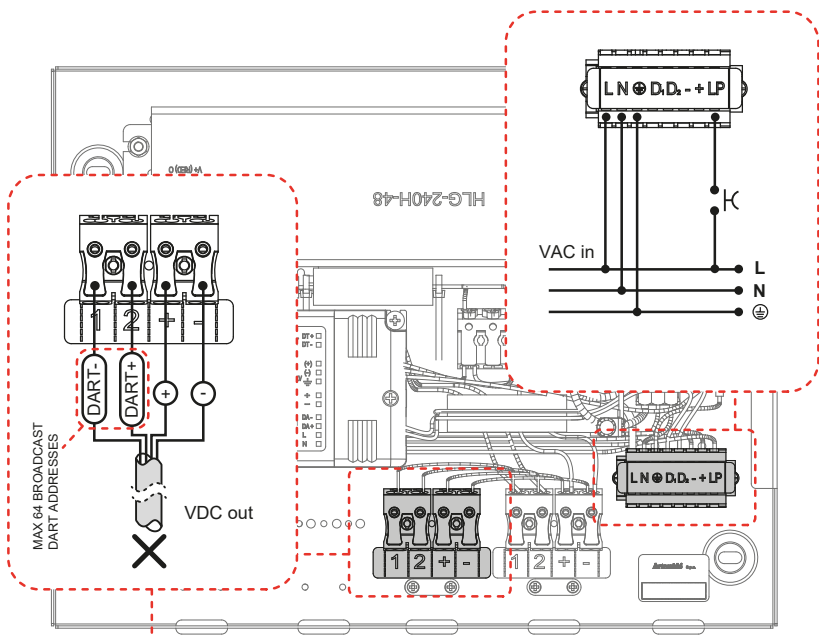
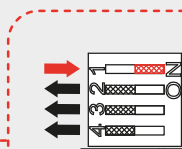
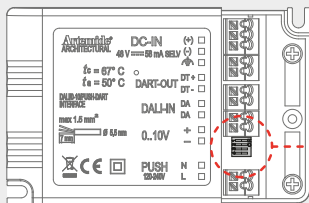
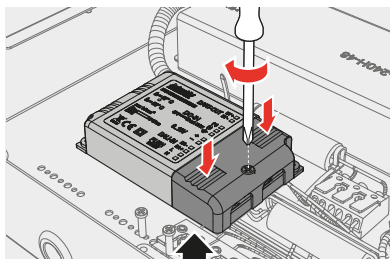
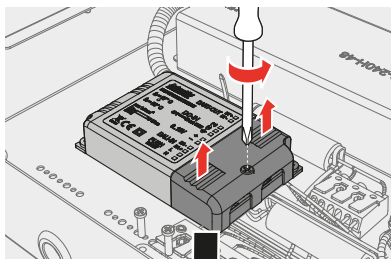
	EN	IT	ES	FR	DE
DART-	Purple	Viola	Morado	Pourpre	Lila
DART+	Orange	Arancione	Naranja	Orange	Orange
-	Black	Nero	Negro	Noir	Schwarz
+	Red	Rosso	Rojo	Rouge	Rot



Only for TA62500, TA68000

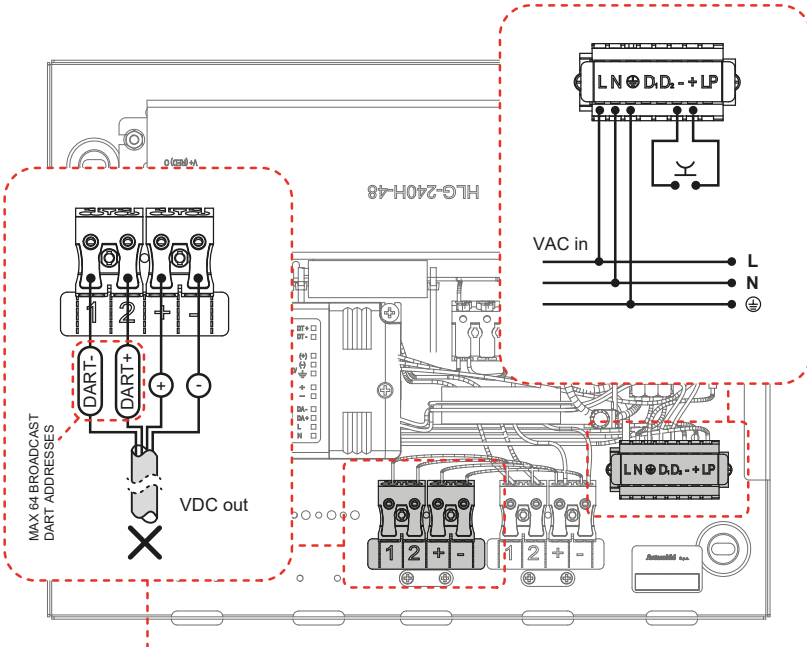
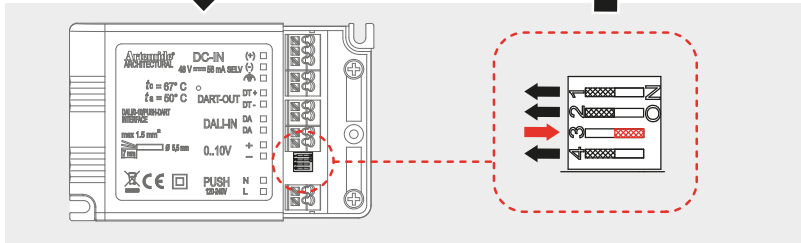
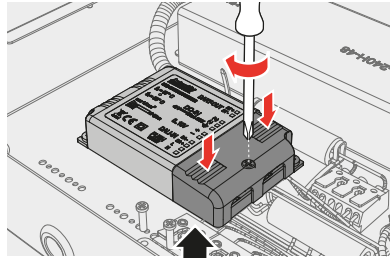
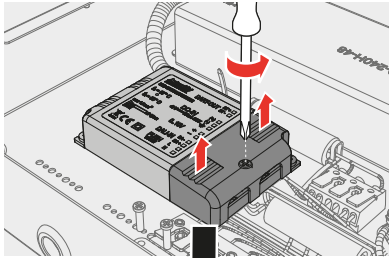


	EN	IT	ES	FR	DE
DART-	Purple	Viola	Morado	Pourpre	Lila
DART+	Orange	Arancione	Naranja	Orange	Orange
-	Black	Nero	Negro	Noir	Schwarz
+	Red	Rosso	Rojo	Rouge	Rot



	EN	IT	ES	FR	DE
DART-	Purple	Viola	Morado	Pourpre	Lila
DART+	Orange	Arancione	Naranja	Orange	Orange
-	Black	Nero	Negro	Noir	Schwarz
+	Red	Rosso	Rojo	Rouge	Rot

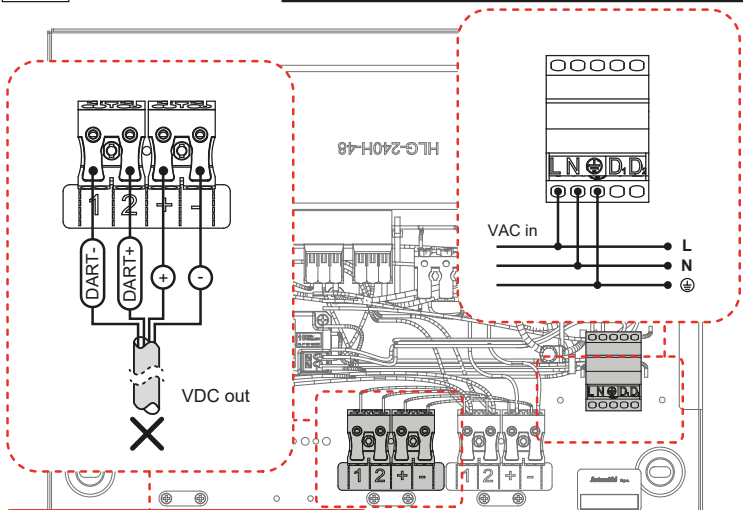




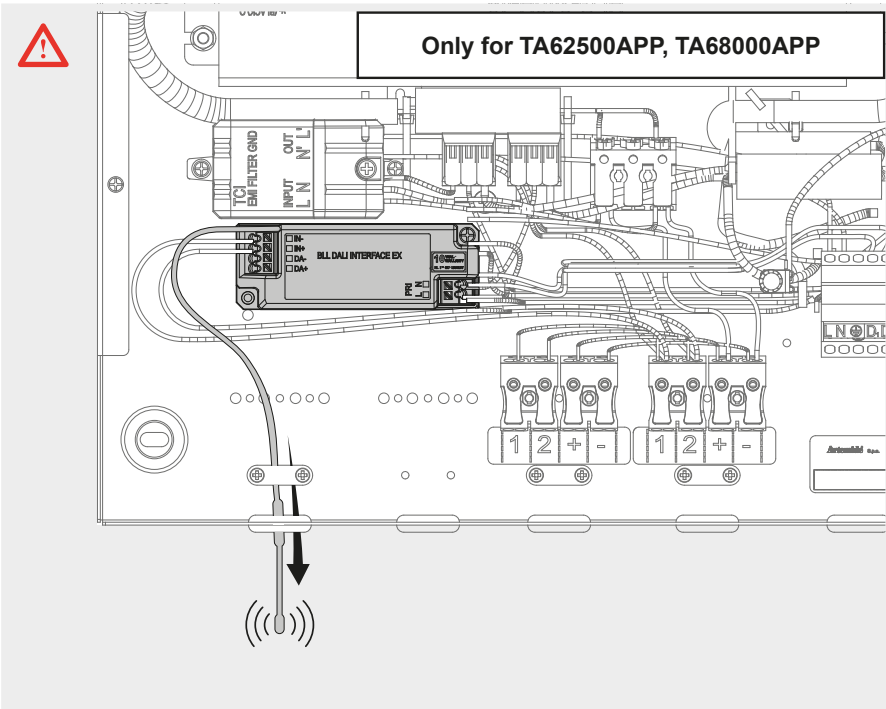
	EN	IT	ES	FR	DE
DART-	Purple	Viola	Morado	Pourpre	Lila
DART+	Orange	Arancione	Naranja	Orange	Orange
-	Black	Nero	Negro	Noir	Schwarz
+	Red	Rosso	Rojo	Rouge	Rot



Only for TA62500APP, TA68000APP

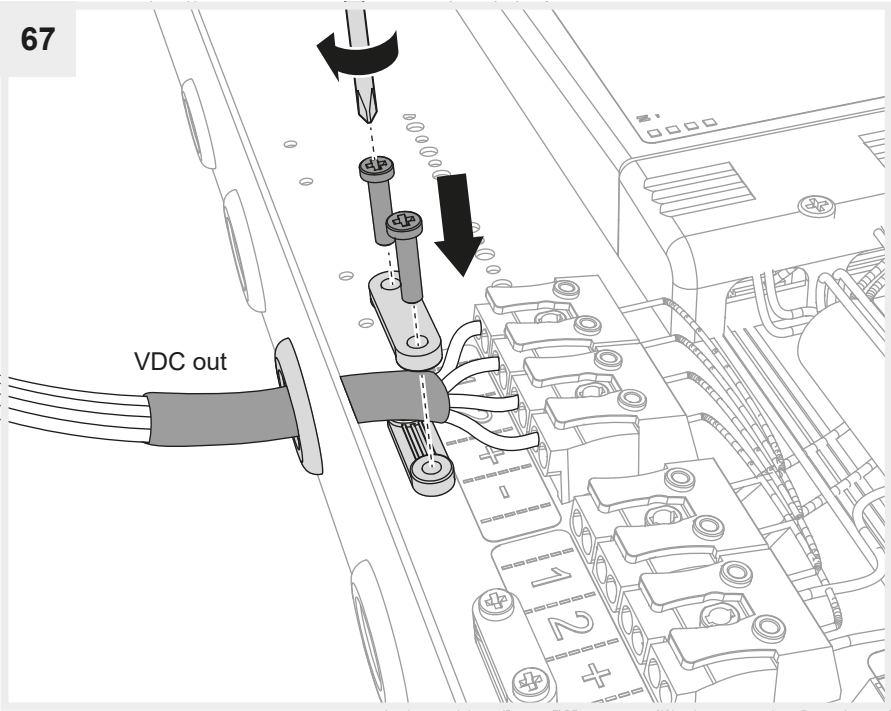


	EN	IT	ES	FR	DE
DART-	Purple	Viola	Morado	Pourpre	Lila
DART+	Orange	Arancione	Naranja	Orange	Orange
-	Black	Nero	Negro	Noir	Schwarz
+	Red	Rosso	Rojo	Rouge	Rot

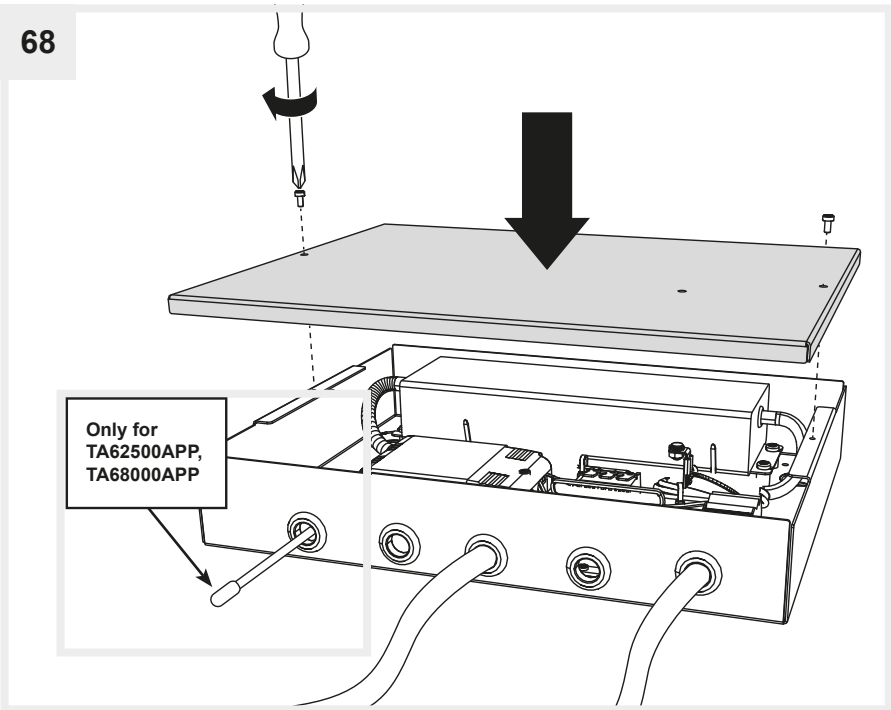


Only for TA62500APP, TA68000APP

67

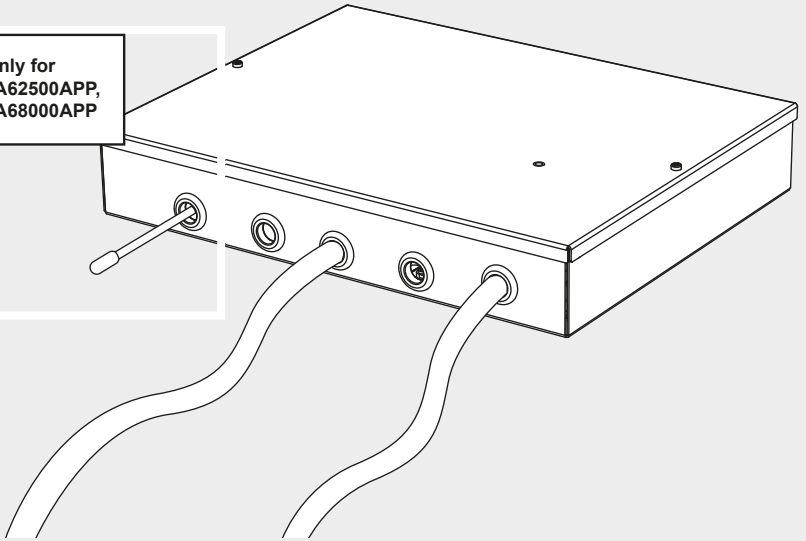


68





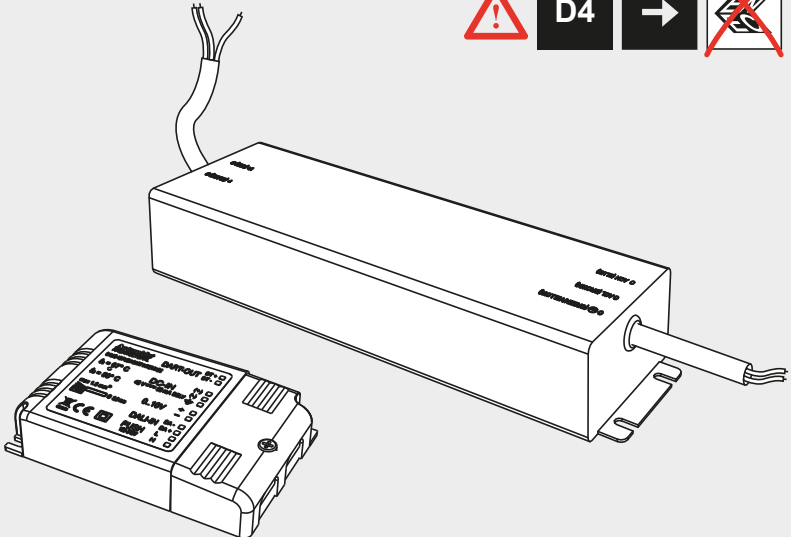
Only for  
TA62500APP,  
TA68000APP



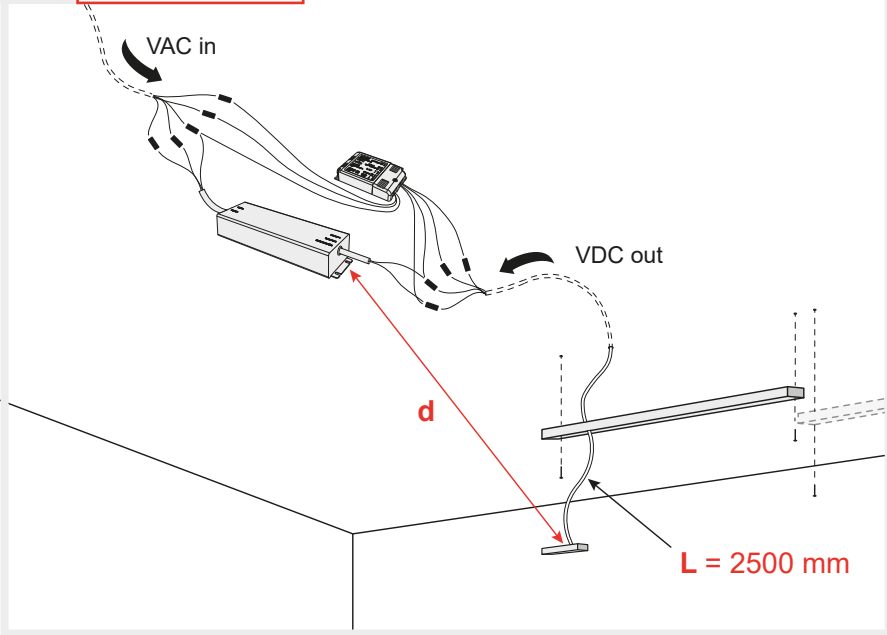
D4



D4



69

**d < 2300 mm**

70

**d < 2300 mm**

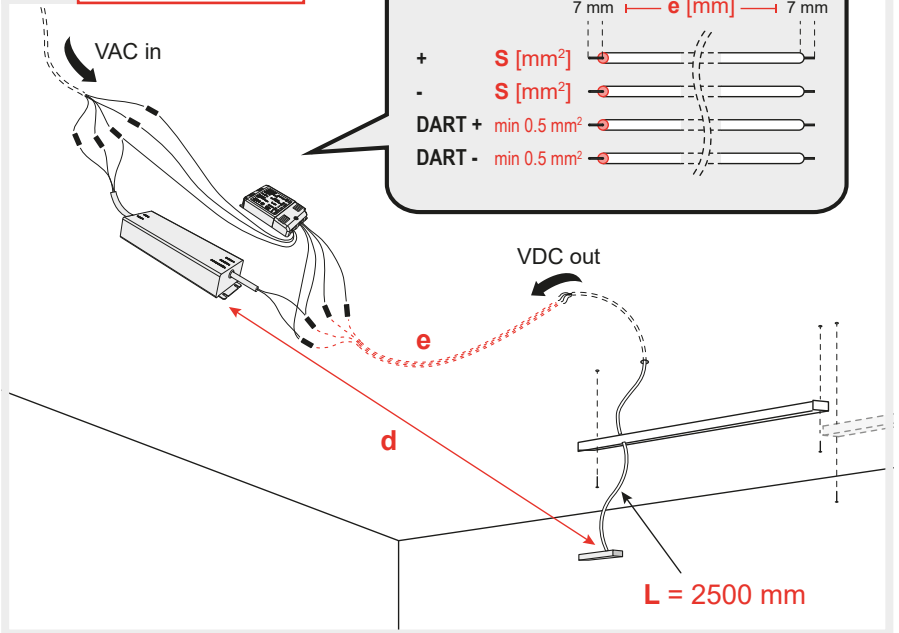
Output Max [W]	Max configuration length powerable with standard power cable $L = 2500$ mm [m]
125	97
210	54
270	42

	Standard power cable colours					Cable cross section	
	EN	IT	ES	FR	DE	AWG	[mm <sup>2</sup> ]
DART-	Purple	Viola	Morado	Pourpre	Lila	20	0.5
DART+	Orange	Arancione	Naranja	Orange	Orange	20	0.5
-	Black	Nero	Negro	Noir	Schwarz	16	1.5
+	Red	Rosso	Rojo	Rouge	Rot	16	1.5



71

**d > 2300 mm**

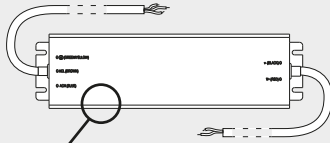


72

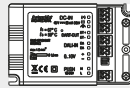
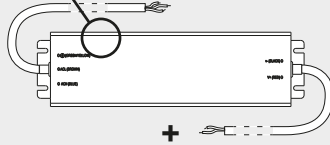
**d > 2300 mm**

Output Max [W]	Extension cord length $e$ [m]	Extension cord cross section $S$ [mm <sup>2</sup> ]	Max configuration length powerable with a cable length = $e + L$ [m]
125	10	1	58
	15	1.5	58
	25	2.5	58
	40	4	58
210	5	1	35
	10	1.5	29
	16	2.5	30
	25	4	30
270	5	1.5	28
	10	2.5	25
	17	4	24
	25	6	25

**i**



**Output Max**

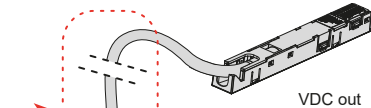


**Max Output DART addresses = 64**

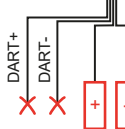
**73**



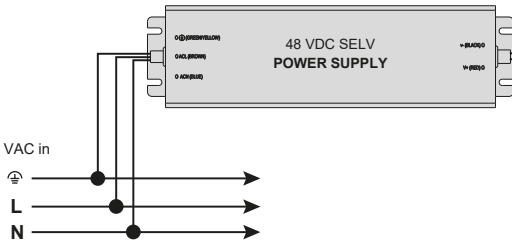
	EN	IT	ES	FR	DE
<b>DART-</b>	Purple	Viola	Morado	Pourpre	Lila
<b>DART+</b>	Orange	Arancione	Naranja	Orange	Orange
<b>-</b>	Black	Nero	Negro	Noir	Schwarz
<b>+</b>	Red	Rosso	Rojo	Rouge	Rot



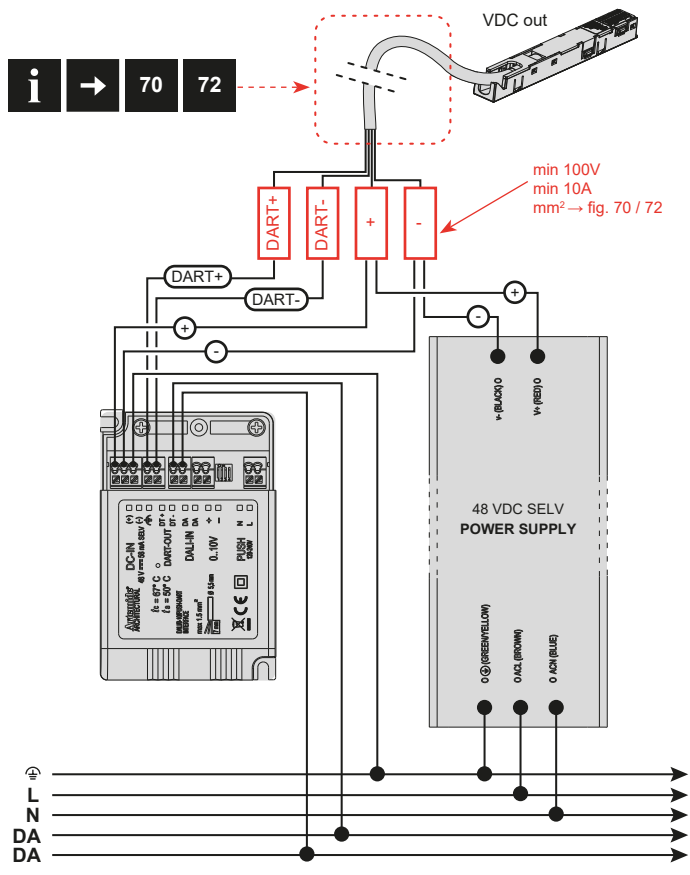
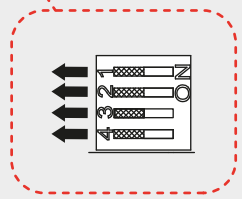
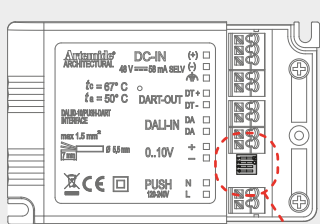
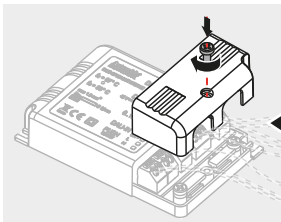
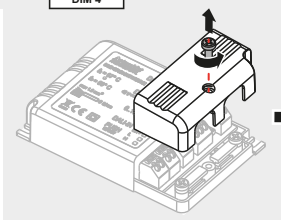
VDC out



min 100V  
min 10A  
mm<sup>2</sup> → fig. 70 / 72



74a

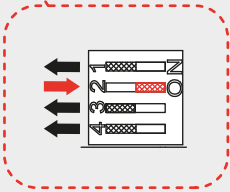
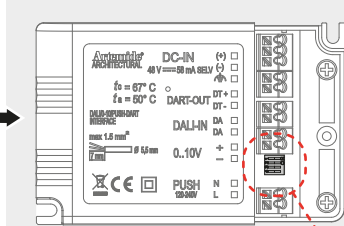
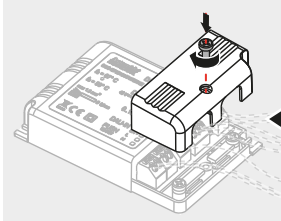
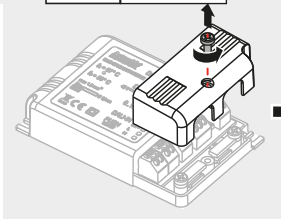




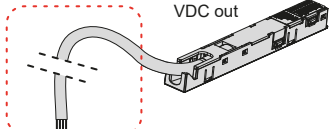
74b



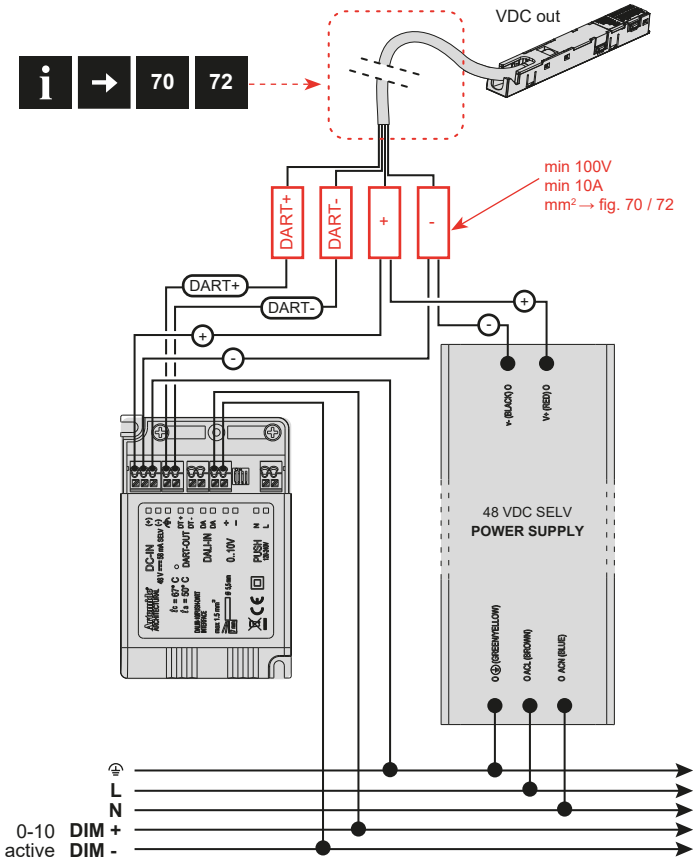
0-10V



**i** → 70 72

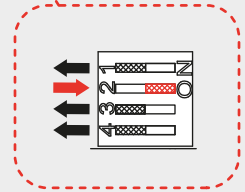
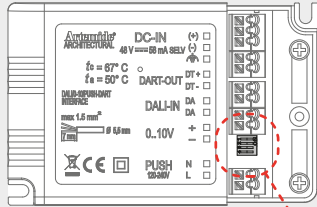
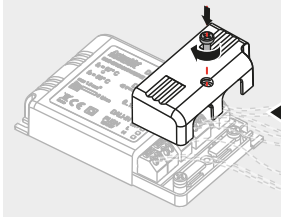
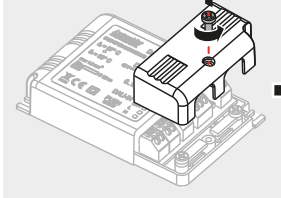


min 100V  
min 10A  
mm<sup>2</sup> → fig. 70 / 72

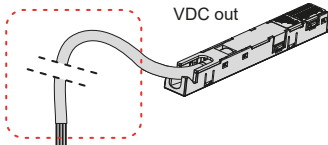


0-10 DIM +  
active DIM -

74c

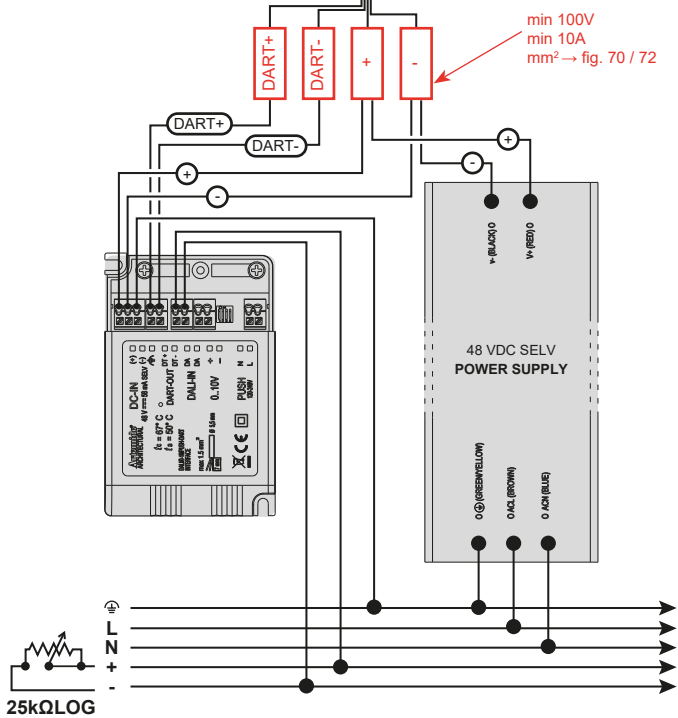


i → 70 72

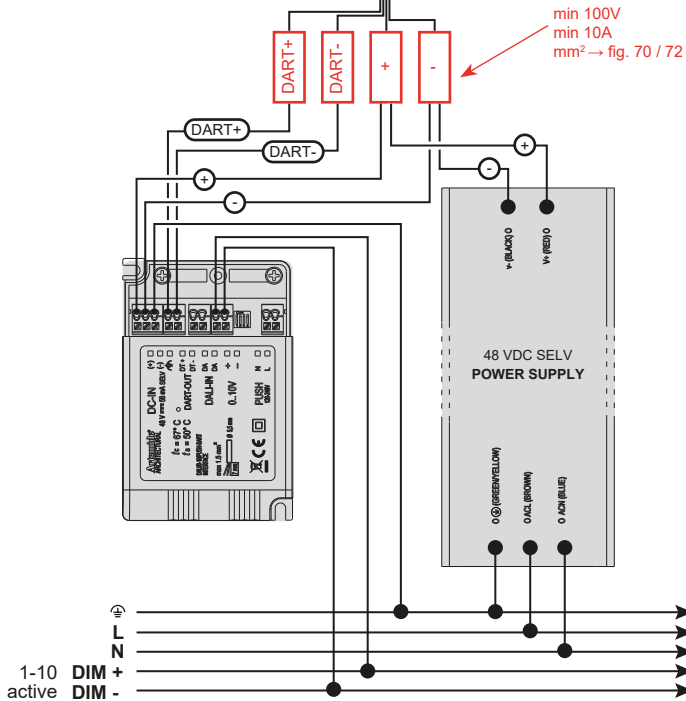
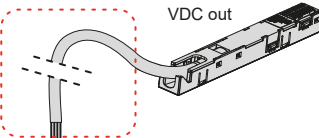
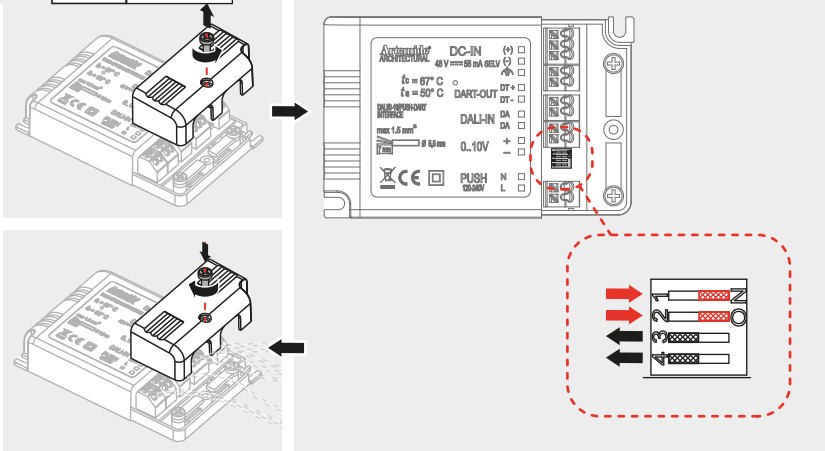


VDC out

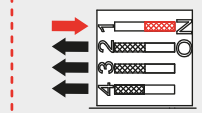
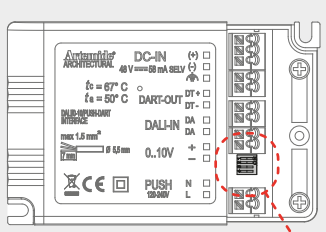
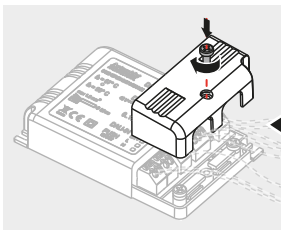
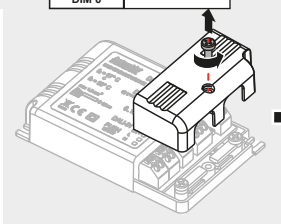
min 100V  
min 10A  
mm<sup>2</sup> → fig. 70 / 72



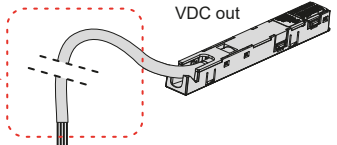
74d



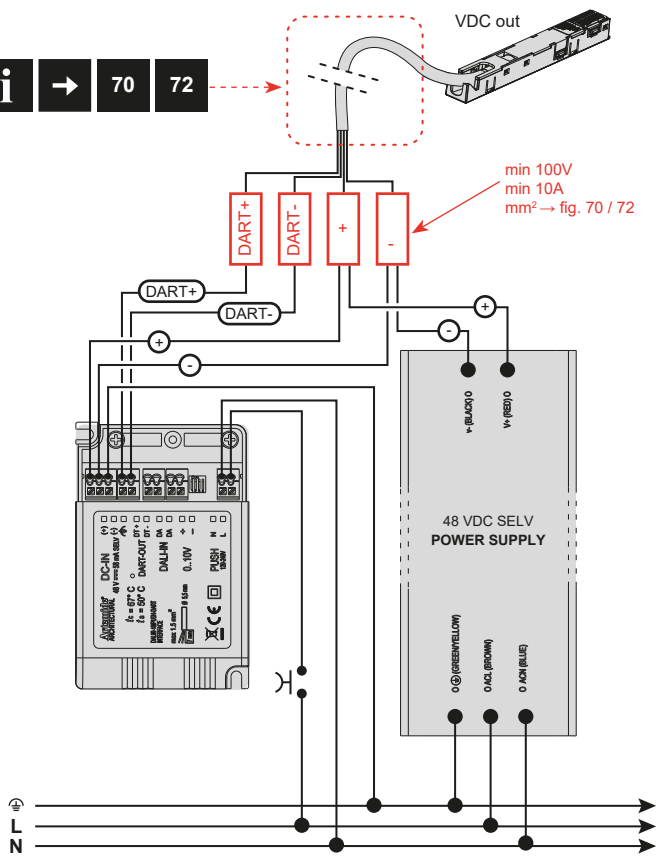
74e



**i** → 70 72



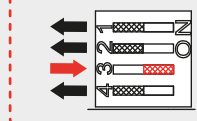
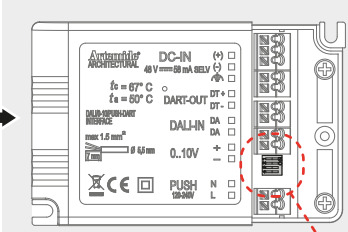
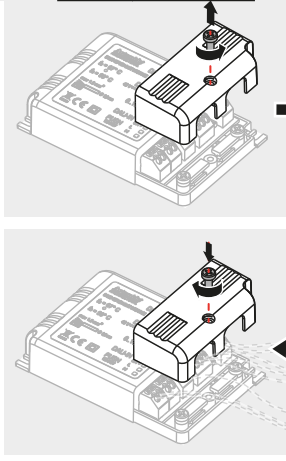
min 100V  
min 10A  
mm<sup>2</sup> → fig. 70 / 72



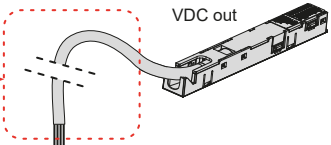
74f



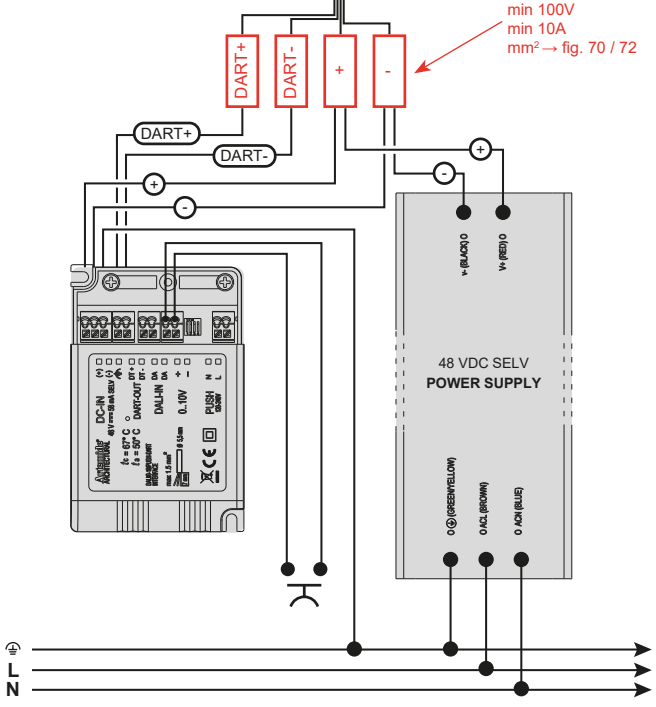
LV Push

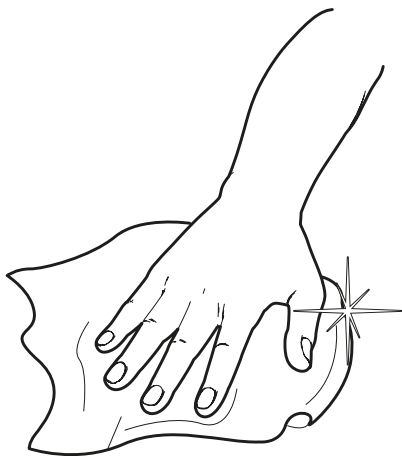
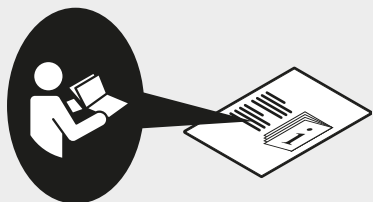


**i** → 70 72



min 100V  
min 10A  
mm<sup>2</sup> → fig. 70 / 72







**Artemide®**



**Artemide**

via Bergamo, 18  
20010 Pregnana M.se (MI)  
ITALIA

tel. +39 02 935 181  
fax +39 02 935 90 254  
fax +39 02 935 90 496

[www.artemide.com](http://www.artemide.com)

VAT IT00846890150

cod. Y513001472C