

# UNA PRO 150

soffitto / ceiling h. 15 cm

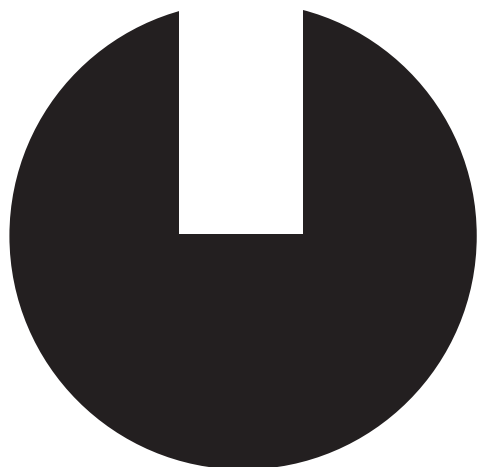
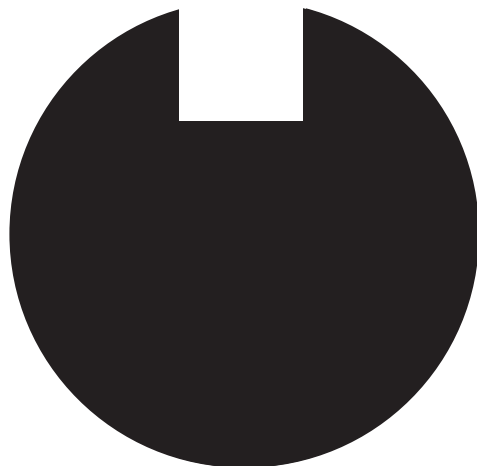
soffitto / ceiling h. 30 cm

*Carlotta de Bevilacqua | 2011*

**DANESE**



**MILANO**



#### • AVVERTENZE

La sicurezza elettrica di questo apparecchio è garantita con l'uso appropriato di queste istruzioni, pertanto è necessario conservarle.

Prima di ogni operazione sull'apparecchio disinserire la tensione di rete.

#### • SORGENTE

$P_{TOT} = 10W$

- usare esclusivamente lampadine del tipo e potenza indicate nei dati di targa.

**-nel caso di lampada LED:** la sorgente è caratterizzata da una elevata vita utile. Nel caso fosse necessaria la sostituzione del LED, rivolgersi esclusivamente al centro assistenza DANESE (T. +39.02.349611).

#### • AVVERTENZE D'USO

Maneggiare il prodotto con cura:

-Movimenti bruschi potrebbero danneggiare la struttura dell'apparecchio.

**-nel caso di lampada LED:** il contatto diretto e/o un movimento brusco operato sulla sorgente luminosa (scheda LED) potrebbe causarne danni e/o rottura.

#### • AVVERTENZE PER L'INSTALLAZIONE

**- Nel caso di lampade a sospensione:** per l'installazione dell'apparecchio è consigliabile la presenza di due persone.

#### • AVVERTENZE GENERALI

**per apparecchi di illuminazione per interni.**

L'apparecchio è idoneo al montaggio diretto su superfici normalmente infiammabili.

#### • INFORMAZIONI PER LA PULIZIA

- Maneggiare con cura, utilizzando guanti protettivi per non rovinare e/o macchiare le superfici in fase di montaggio.

- Non utilizzare alcun detergente contenente alcool o abrasivi.

-Per la pulizia delle parti verniciate utilizzare esclusivamente un panno umido.

- Per la pulizia del diffusore usare un panno morbido antistatico.

**- Nel caso di lampade LED:** prestare particolare attenzione al circuito stampato: per la sua eventuale pulizia utilizzare esclusivamente un panno asciutto ultra morbido antistatico.

#### • ATTENZIONE!

- Danese si riserva di apportare modifiche tecniche e strutturali necessarie al miglioramento del prodotto in qualsiasi momento.

- Danese non si assume nessuna responsabilità per i prodotti modificati senza preventiva autorizzazione.


- Si consiglia di conservare le istruzioni di montaggio e smaltimento, foglio Garanzia (accompagnato da scontrino fiscale e/o fattura) ed eventuale kit di montaggio.

- Nel caso si rendesse necessario qualsiasi tipo di intervento sulla lampada (parti elettroniche e/o meccaniche rivolgersi esclusivamente al centro assistenza DANESE (T. +39.02.349611).

#### • ISTRUZIONI DI MONTAGGIO

**Fig. 1** - Svitare le viti **A** e **B** come indicato da figura, in modo da separare i tre componenti **C**, **D**, **E**.

**Fig. 2** - Accostare la squadretta **C** al soffitto contrassegnando i fori di fissaggio **F**. Fissare la squadretta al soffitto con l'utilizzo di tasselli avendo cura di far passare il cavo proveniente dalla rete attraverso il foro **G**.

**Fig. 3** - Effettuare il collegamento elettrico al morsetto presente sulla staffa **D** avendo cura di collegare il cavo di messa a terra con il polo contrassegnato con il simbolo .

**Fig. 4** - Avvitare la staffa **D** alla squadretta **C** utilizzando le viti **B** precedentemente svitate.

**Fig. 5** - Avvitare il corpo esterno **E** alla staffa **D** utilizzando le viti **A**, precedentemente svitate.

• L'apparecchio è stato testato secondo la norma IEC 62471:2006 sicurezza fotobiologica delle lampade – l'apparecchio ricade nel gruppo di rischio 1.



Tutti i prodotti Danese rientrano nell'ambito di applicazione delle direttive europee, e pertanto soddisfano i requisiti richiesti e recano la marcatura "CE".



**CLASSE I** Apparecchio nel quale la sicurezza elettrica è garantita da un conduttore supplementare di protezione (messa a terra) collegato alla struttura metallica della lampada.

#### • CAUTION

The electrical safety of this appliance is guaranteed by the compliance with these instructions. For this reason, these instructions must be properly guarded. Before performing any operation on the appliance, disconnect the network voltage.

#### •SOURCE

$P_{TOT} = 10W$

- only use lamps of suitable power and type as reported in the number plate.
- **in case of LED lamp:** the source has a long life. In case the LED should have to be replaced, contact the DANESE assistance (Tel +39.02.349611).

#### • SUGGESTED HANDLING

Handle the product with care:

- Harsh movements may damage the appliance.
- **in case of LED lamp:** direct contact and/or a harsh movement of the light source (LED board) may cause it to break or be damaged.

#### •INSTALLATION TIPS

- **In case of sospencion lamp:** to install the appliance it is recommended the presence of two people.

#### •GENERAL TIPS

##### For interior lighting appliances.

The appliance is suitable to be mounted directly on normally flammable surfaces.

#### •CLEANING TIPS

- Handle with care, wearing protective gloves to avoid damaging and/or smearing the surface during assembly.
- Do not use any abrasive or alcohol-containing detergent.
- When cleaning the coated parts, use only a wet cloth.
- To clean the diffuser, use only a soft, antistatic cloth.
- **In case of LED lamp:** devote particular care to the printed circuit: clean, if needed, with a very soft, antistatic cloth.

#### •WARNING!

- Danese reserves the right to implement technical and structural changes aimed at improving the product at any time.
- Danese will not be held liable for products that have been modified without prior notice.
- We recommend to keep the assembly and disposal instructions, as well as the Guarantee sheet (together with the receipt/invoice) and the assembly kit, if any.
- In case it should be necessary to intervene on the lamp (electronic and/or mechanical parts), contact the DANESE assistance directly (Tel +39.02.349611).



All Danese products fall into the scope of application of European Directives and, as such, they comply with the relevant requirements and bear the "CE" marking.

#### • ASSEMBLY INSTRUCTIONS

**Fig. 1** - Unscrew the metal fasteners **A** and **B**, as indicated by the figure, to separate the three components **C**, **D**, **E**.

**Fig. 2** - Pull the bracket **C** near to the ceiling, marking the mounting holes **F**. Secure the bracket to the ceiling with the use of expansion screws, taking care to run the network cable through the hole **G**.

**Fig. 3** - Connect the electrical cables in the terminal block on the clamp **D**, making sure to connect the ground with the pole marked with the symbol ⊕.

**Fig. 4** - Screw the clamp **D** to the bracket **C** using the metal fasteners **B** previously screwed off.

**Fig. 5** - Screw the outer body **E** to the bracket **D** using the screws **A**, previously unscrewed.

- The fixture has been tested according to the standard IEC 62471:2006 photobiological safety of lamps – the fixture is classified in risk group 1.



**CLASS I** A light fitting whose safety is guaranteed by an additional protective conductor (earth) connected with the metal frame of the lamp.

### • AVERTISSEMENTS

La sécurité électrique de cet appareil est garantie par l'observation de ces instructions qu'il est donc nécessaire de conserver.

Avant d'intervenir sur l'appareil, couper le courant.

### • SOURCE

$P_{TOT} = 10W$

- utiliser exclusivement des ampoules de type et puissance indiqués sur la plaque des données

- **en cas de lampe LED** : la source est caractérisée par une vie utile élevée. S'il est nécessaire de remplacer la LED, s'adresser exclusivement au centre d'assistance DANESE (tél. +39.02.349611).

### • AVERTISSEMENTS D'USAGE

Manipuler le produit avec soin :

- des mouvements brusques pourraient endommager la structure de l'appareil

- **en cas de lampe LED**: le contact direct et/ou un mouvement brusque effectué sur la source lumineuse (carte LED) pourrait provoquer des dommages et/ou une rupture.

### • AVERTISSEMENTS POUR L'INSTALLATION

- **en cas de lampes à suspension**: pour installer l'appareil, la présence de deux personnes est nécessaire.

### • AVERTISSEMENTS GÉNÉRAUX pour luminaires d'intérieur.

L'appareil est approprié au montage direct sur des surfaces normalement inflammables.

### • INFORMATIONS POUR LE NETTOYAGE

- Manipuler avec soin en utilisant des gants de protection pour ne pas abîmer et/ou tâcher les surfaces lors du montage.

- N'utiliser aucun détergent contenant de l'alcool ou des abrasifs.

- Pour nettoyer les parties vernies, utiliser exclusivement un chiffon humide.

- Pour nettoyer le diffuseur, utiliser un chiffon souple antistatique.

- **En cas de lampes LED**: faire particulièrement attention au circuit imprimé ; pour le nettoyer, utiliser exclusivement un chiffon sec très souple antistatique.

### • ATTENTION !

- Danese se réserve le droit d'effectuer, à tout moment, les modifications techniques et structurelles nécessaires pour améliorer le produit.

- Danese décline toute responsabilité pour les produits modifiés sans autorisation préalable.


- Il est conseillé de conserver les instructions de montage et d'élimination, la feuille de Garantie (accompagnée du ticket de caisse et/ou facture) et l'éventuel kit de montage.

- S'il est nécessaire d'intervenir sur la lampe (parties électroniques et/ou mécaniques), s'adresser exclusivement au centre d'assistance DANESE (tél. +39.02.349611).

### • INSTRUCTIONS DE MONTAGE

**Fig. 1** - Desserrer les vis **A** et **B** comme indiqué dans la figure, pour séparer les trois composants **C**, **D**, **E**.

**Fig. 2** - Approcher l'équerre **C** du plafond en marquant les trous de fixation **F**. Fixer l'équerre au plafond à l'aide des chevilles en veillant à faire passer le câble secteur à travers le trou **G**.

**Fig. 3** - Effectuer le branchement électrique à la borne présente sur la bride **D** en veillant à relier le câble de mise à la terre au pôle marqué du symbole .

**Fig. 4** - Serrer la bride **D** contre l'équerre **C** à l'aide des vis **B** dévissées précédemment.

**Fig. 5** - Serrer le corps externe **E** contre la bride **D** à l'aide des vis **A**, dévissées précédemment.

• L'appareil a été testé selon la norme IEC 62471:2006 sécurité photobiologique des lampes - l'appareil appartient au groupe de risque 1.



Tous les produits Danese rentrent dans le cadre d'application des directives européennes ; par conséquent, ils répondent aux caractéristiques requises et ils portent la marque «CE».



**CLASSE I** Appareil où la sécurité électrique est garantie par un conducteur supplémentaire de protection (mise à la terre) connecté à la structure métallique de la lampe.

#### • HINWEISE

Die elektrische Sicherheit dieses Geräts wird durch die Beachtung dieser Anweisungen gewährleistet, demzufolge ist sie aufzubewahren.

Vor irgendwelchen Arbeiten auf dem Gerät die Netzversorgung unterbrechen.

#### • LEUCHTMITTEL

$P_{TOT} = 10W$

- ausschließlich Leuchtmittel mit Lichtstärken verwenden, die den Schilddaten entsprechen.

- **bei LED-Leuchtmittel:** Das Leuchtmittel kennzeichnet sich durch eine hohe Nutzdauer. Für die Auswechslung des LEDs wenden Sie sich bitte ausschließlich an den Kundendienst der Fa. DANESE (Tel. +39.02.349611).

#### • GEBRAUCHSHINWEISE

Das Produkt vorsichtig hantieren:

- Plötzliche Bewegungen könnten die Struktur des Geräts beschädigen.

- **bei LED-Leuchtmittel:** Der direkte Kontakt und/oder eine plötzliche Bewegung des Leuchtmittels (LED-Platine) könnte zu Schäden und/oder Brüchen führen.

#### • HINWEISE FÜR DIE INSTALLATION

- **Bei Hängeleuchten:** Für die Installation des Geräts wird die Präsenz von zwei Personen empfohlen.

#### • ALLGEMEINE HINWEISE

##### für Innenleuchten

Das Gerät eignet sich für die direkte Montage auf normalerweise entflammaren Oberflächen.

#### • ANGABEN ZUR REINIGUNG

- Das Gerät vorsichtig mit Schutzhandschuhen hantieren, damit die Oberflächen bei der Montage nicht beschädigt und/oder befleckt werden.

- Für die Reinigung der lackierten Teile nur ein feuchtes Tuch benutzen.

- Für die Reinigung des Diffusors ein antistatisches, weiches Tuch verwenden.

- **Bei LED-Leuchtmittel:** Besondere Vorsicht ist an der Leiterplatte geboten: Für die Reinigung nur ein trockenes, antistatisches und sehr weiches Tuch benutzen.

#### • ACHTUNG!

- Danese behält sich das Recht vor, jederzeit technische und strukturelle Änderungen zur Verbesserung des Produkts vornehmen zu können.

- Danese übernimmt keinerlei Haftung für Veränderungen am Gerät ohne vorige Genehmigung.


- Es wird empfohlen, die Montage- und Entsorgungsanweisungen, den Garantieschein (samt Kassenbon und/oder Rechnung) und den Montagekit aufzubewahren.

- Für irgendwelche Eingriffe auf der Lampe (elektronischer und/oder mechanischer Teil) wenden Sie sich bitte nur an den Kundendienst der Fa. DANESE (Tel. 39.02.349611).

#### • MONTAGEANLEITUNGEN

**Abb. 1** - Die Schrauben **A** und **B** lt. Abbildung aufschrauben, um die drei Komponenten **C**, **D** und **E** zu trennen.

**Abb. 2** - Das Winkelprofil **C** an die Decke halten und die Befestigungslöcher **F** markieren. Das Netzkabel durch die Bohrung **G** ziehen, dann das Winkelprofil mit den Dübeln an der Decke befestigen.

**Abb. 3** - Den Strom an der Klemme auf dem Bügel **D** anschließen, dabei das Erdkabel am gekennzeichneten Pol mit dem Symbol  anschließen.

**Abb. 4** - Die zuvor gelösten Schrauben **B** anziehen, um den Bügel **D** am Winkelprofil **C** anzuschrauben.

**Abb. 5** - Mit den zuvor gelösten Schrauben **A** den Außenkörper **E** am Bügel **D** anschrauben

• Das Gerät wurde nach der IEC-Norm 62471:2006 über die Fotobiologische Sicherheit von Lampen und Lampensystemen getestet. Das Gerät fällt unter die Risikogruppe 1.



Alle Produkte der Fa. Danese fallen unter den Anwendungsbereich der europäischen Richtlinien, demzufolge erfüllen Sie den enthaltenen Anforderungen und tragen das

CE -Zeichen.



**SCHUTZKLASSE I** Beim Betrieb und bei der Wartung müssen alle berührbaren Metallteile der Leuchte, die im Fehlerfall Spannung annehmen können, leitend mit dem Schutzleiteranschluß verbunden sein.

Fig. 1

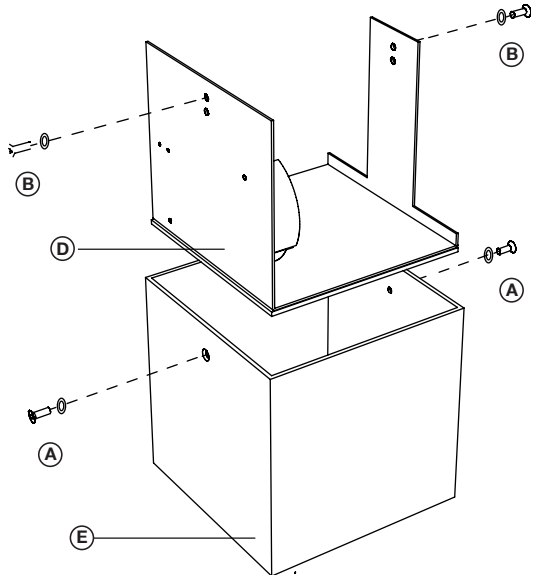
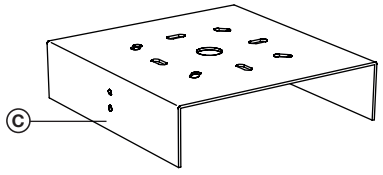
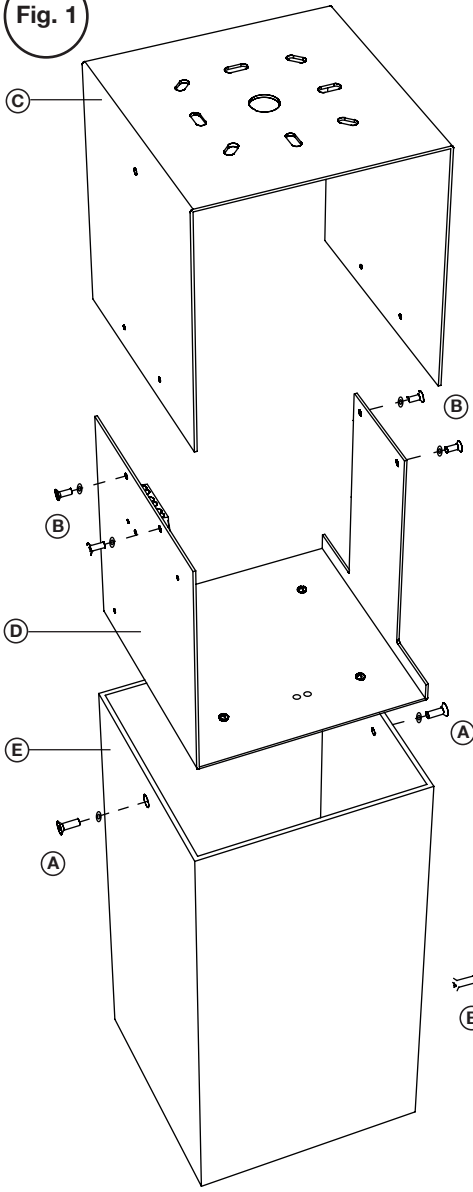


Fig. 2

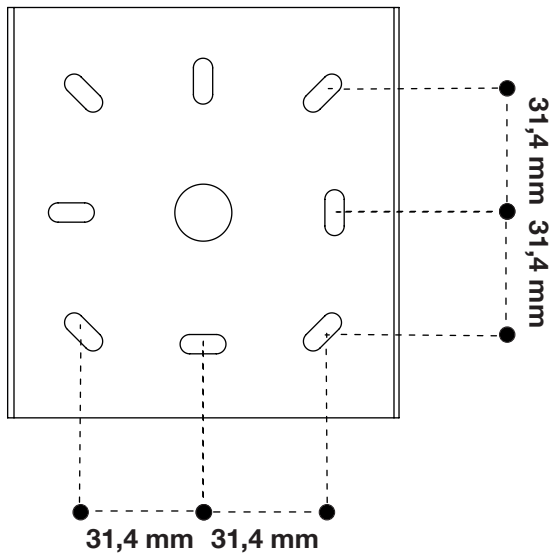
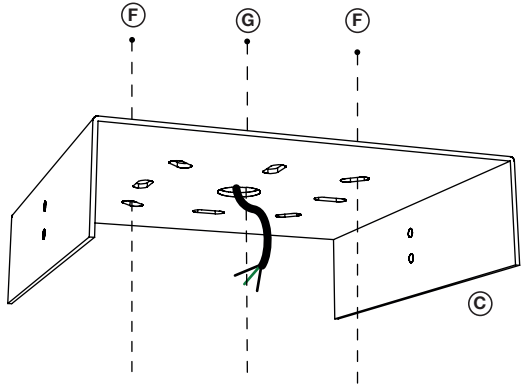
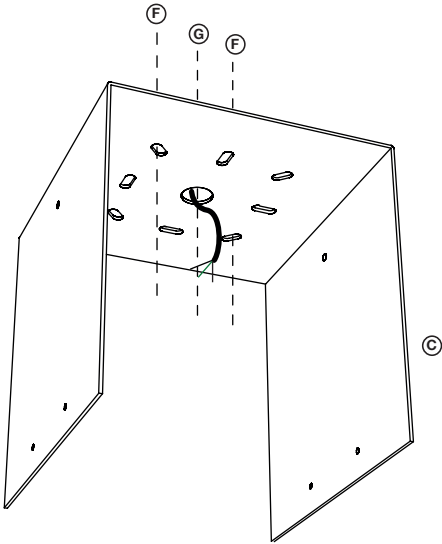


Fig. 3

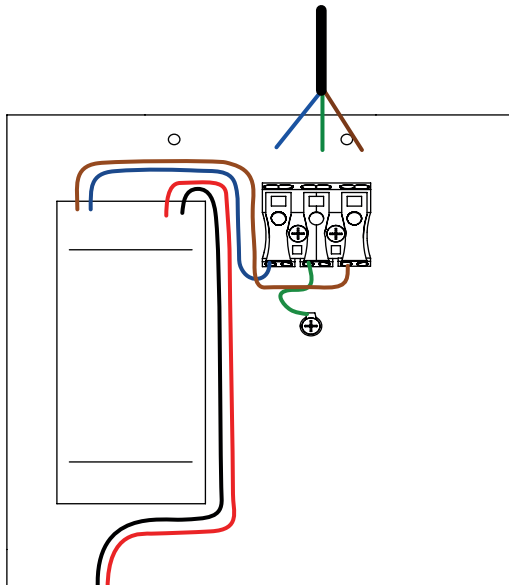
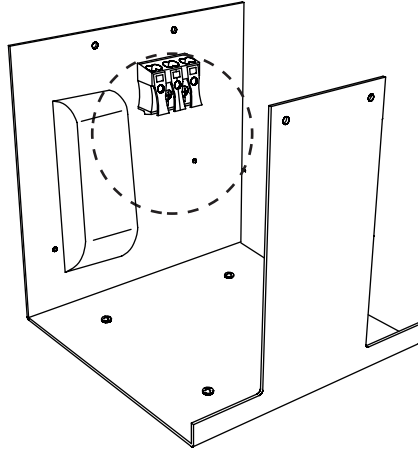
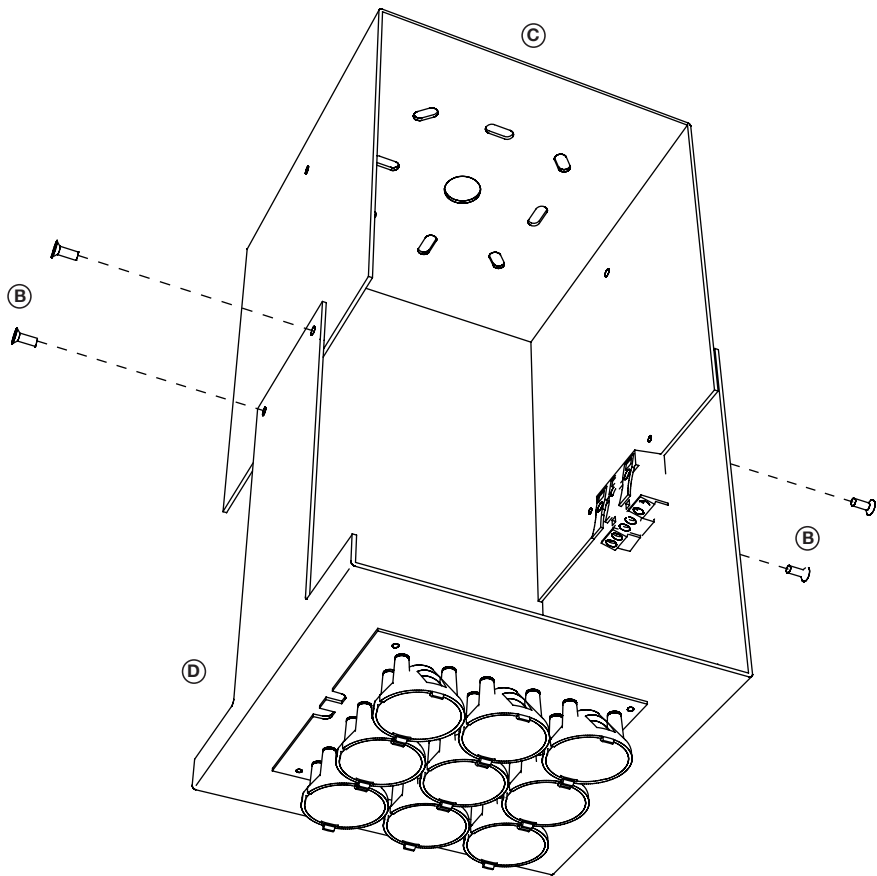




Fig. 4



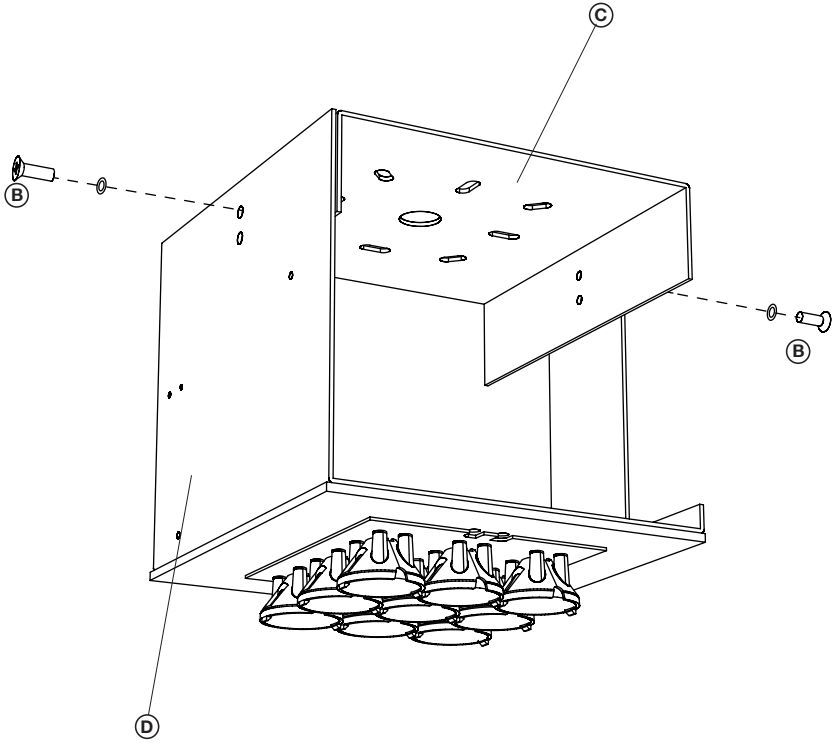
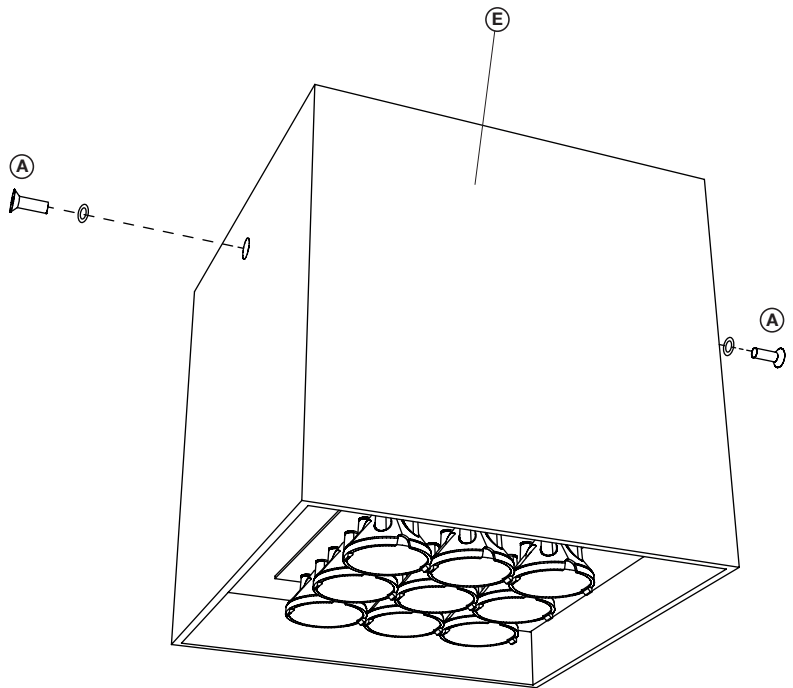
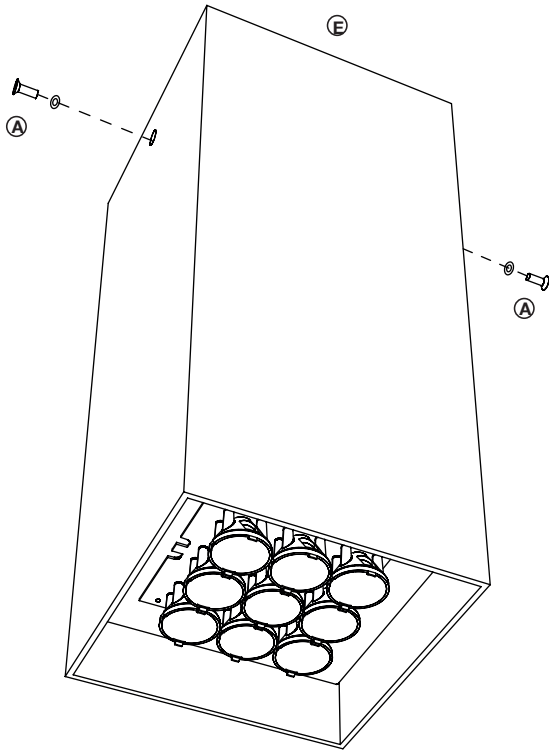


Fig. 5



## **OFFICES**

---

VIA ANTONIO CANOVA 34

---

20145 MILANO

---

T. +39.02.349611

F. +39.02.34538211

*info@danese milano.com*

## **SHOWROOM**

---

PIAZZA SAN NAZARO IN BROLO 15

---

20122 MILANO

---

T. +39.02.58304150

F. +39.02.58433350

*showroom@danese milano.com*

© NOVEMBER 2014 DANESE S.R.L

---

DANESE S.R.L si riserva il diritto di modificare, in qualsiasi momento e senza alcun preavviso i dati tecnici dei prodotti illustrati nelle presenti istruzioni - DANESE S.R.L reserves the right to change, at any time and without prior warning, the technical specification of any product illustrated in this instruction.

**DANESEMILANO.COM**