

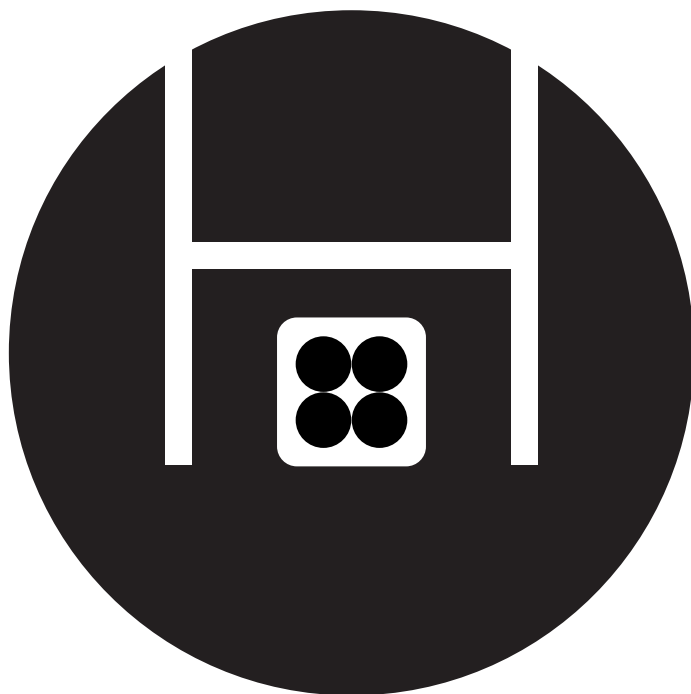
UNA PRO TRACK

soffitto / ceiling

Carlotta de Bevilacqua | 2011

DANESE

MILANO



• AVVERTENZE

La sicurezza elettrica di questo apparecchio è garantita con l'uso appropriato di queste istruzioni, pertanto è necessario conservarle.

Prima di ogni operazione sull'apparecchio disinserire la tensione di rete.

• SORGENTE

P_{TOT} 42W

- usare esclusivamente lampadine del tipo e potenza indicate nei dati di targa.

-nel caso di lampada LED: la sorgente è caratterizzata da una elevata vita utile. Nel caso fosse necessaria la sostituzione del LED, rivolgersi esclusivamente al centro assistenza DANESE (T. +39.02.349611).

• AVVERTENZE D'USO

Maneggiare il prodotto con cura:

-Movimenti bruschi potrebbero danneggiare la struttura dell'apparecchio.

-nel caso di lampada LED: il contatto diretto e/o un movimento brusco operato sulla sorgente luminosa (scheda LED) potrebbe causarne danni e/o rottura.

• AVVERTENZE PER L'INSTALLAZIONE

- Nel caso di lampade a sospensione: per l'installazione dell'apparecchio è consigliabile la presenza di due persone.

• AVVERTENZE GENERALI

per apparecchi di illuminazione per interni.

L'apparecchio è idoneo al montaggio diretto su superfici normalmente incombustibili.

• INFORMAZIONI PER LA PULIZIA

- Maneggiare con cura, utilizzando guanti protettivi per non rovinare e/o macchiare le superfici in fase di montaggio.

- Non utilizzare alcun detergente contenente alcool o abrasivi.

-Per la pulizia delle parti verniciate utilizzare esclusivamente un panno umido.

- Per la pulizia del diffusore usare un panno morbido antistatico.

- Nel caso di lampade LED: prestare particolare attenzione al circuito stampato: per la sua eventuale pulizia utilizzare esclusivamente un panno asciutto ultra morbido antistatico.

• ATTENZIONE!

- Danese si riserva di apportare modifiche tecniche e strutturali necessarie al miglioramento del prodotto in qualsiasi momento.

- Danese non si assume nessuna responsabilità per i prodotti modificati senza preventiva autorizzazione.

- Si consiglia di conservare le istruzioni di montaggio e smaltimento, foglio Garanzia (accompagnato da scontrino fiscale e/o fattura) ed eventuale kit di montaggio.

- Nel caso si rendesse necessario qualsiasi tipo di intervento sulla lampada (parti elettroniche e/o meccaniche rivolgersi esclusivamente al centro assistenza DANESE (T. +39.02.349611).



Tutti i prodotti Danese rientrano nell'ambito di applicazione delle direttive europee, e pertanto soddisfano i requisiti richiesti e recano la marcatura "CE".

• ISTRUZIONI DI MONTAGGIO

Fig. 1 - Contrassegnare i punti per il fissaggio della squadretta **A** al soffitto.

Fig. 2 - Fissare la squadretta **A** al soffitto, attraverso l'utilizzo di tasselli, facendo passare il cavo proveniente dalla rete attraverso il foro B.

Fig. 3 - I sei spot sono orientabili singolarmente. Definire il posizionamento dei singoli spot **C** lungo il binario predefinito, quindi fissare ogni singolo spot agendo sul dado corrispondente posto nella scocca superiore dell'apparecchio **D** (fig. 3a).

Fig. 4 - Effettuare il collegamento elettrico seguendo uno degli schemi riportati:

- ON/OFF vedi **fig. 4a** (Standard Version)

- PUSH vedi **fig. 4b** (Special dimmable version)

- DALI vedi **fig. 4c** (Special dimmable version)

Fig. 5 - Fissare l'apparecchio alla squadretta come indicato in figura, utilizzando le viti in dotazione.

• L'apparecchio è stato testato secondo la norma IEC 62471:2006 sicurezza fotobiologica delle lampade - l'apparecchio ricade nel gruppo di rischio 1.



• CAUTION

The electrical safety of this appliance is guaranteed by the compliance with these instructions. For this reason, these instructions must be properly guarded.

Before performing any operation on the appliance, disconnect the network voltage.

•SOURCE

P_{TOT} 42W

- only use lamps of suitable power and type as reported in the number plate.

- **in case of LED lamp:** the source has a long life. In case the LED should have to be replaced, contact the DANESE assistance (Tel +39.02.349611).

• SUGGESTED HANDLING

Handle the product with care:

- Harsh movements may damage the appliance.

- **In case of LED lamp:** direct contact and/or a harsh movement of the light source (LED board) may cause it to break or be damaged.

•INSTALLATION TIPS

- **In case of suspension lamp:** to install the appliance it is recommended the presence of two people.

•GENERAL TIPS

For interior lighting appliances.

The appliance is suitable to be mounted directly on normally flammable surfaces.

•CLEANING TIPS

- Handle with care, wearing protective gloves to avoid damaging and/or smearing the surface during assembly.

- Do not use any abrasive or alcohol-containing detergent.

- When cleaning the coated parts, use only a wet cloth.

- To clean the diffuser, use only a soft, antistatic cloth.

- **In case of LED lamp:** devote particular care to the printed circuit: clean, if needed, with a very soft, antistatic cloth.

•WARNING!

- Danese reserves the right to implement technical and structural changes aimed at improving the product at any time.

- Danese will not be held liable for products that have been modified without prior notice.

- We recommend to keep the assembly and disposal instructions, as well as the Guarantee sheet (together with the receipt/invoice) and the assembly kit, if any.

- In case it should be necessary to intervene on the lamp (electronic and/or mechanical parts), contact the DANESE assistance directly (Tel +39.02.349611).

• ASSEMBLY INSTRUCTIONS

Fig. 1 - Mark the points on the ceiling, for fastening the fixing plate **A** to the ceiling.

Fig. 2 - Fix the plate **A** to the ceiling, using the screw, as shown, passing the cable coming from the network through the hole **B**.

Fig. 3 - The six spots are individually adjustable. Define the positioning of each spot **C** along the track, then fix each spot acting on the correspondent nut placed in the top of the unit **D** (**fig. 3a**).

Fig. 4 - Make the electrical connection according to one of the diagrams:

- ON/OFF see **fig. 4a** (Standard Version)

- PUSH see **fig. 4b** (Special dimmable version)

- DALI see **fig. 4c** (Special dimmable version)

Fig. 5 - Attach the unit to the bracket as shown, using the provided screws.

• The fixture has been tested according to the standard IEC 62471:2006 photobiological safety of lamps – the fixture is classified in risk group 1.



All Danese products fall into the scope of application of European Directives and, as such, they comply with the relevant requirements and bear the "CE" marking.



CLASS I A light fitting whose safety is guaranteed by an additional protective conductor (earth) connected with the metal frame of the lamp.

• AVERTISSEMENTS

La sécurité électrique de cet appareil est garantie par l'observation de ces instructions qu'il est donc nécessaire de conserver.

Avant d'intervenir sur l'appareil, couper le courant.

• SOURCE

P_{TOT} 42W

- utiliser exclusivement des ampoules de type et puissance indiqués sur la plaque des données

- **en cas de lampe LED** : la source est caractérisée par une vie utile élevée. S'il est nécessaire de remplacer la LED, s'adresser exclusivement au centre d'assistance DANESE (tél. +39.02.349611).

• AVERTISSEMENTS D'USAGE

Manipuler le produit avec soin :

- des mouvements brusques pourraient endommager la structure de l'appareil

- **en cas de lampe LED**: le contact direct et/ou un mouvement brusque effectué sur la source lumineuse (carte LED) pourrait provoquer des dommages et/ou une rupture.

• AVERTISSEMENTS POUR L'INSTALLATION

- **en cas de lampes à suspension**: pour installer l'appareil, la présence de deux personnes est nécessaire.

• AVERTISSEMENTS GÉNÉRAUX pour luminaires d'intérieur.

L'appareil est approprié au montage direct sur des surfaces normalement inflammables.

• INFORMATIONS POUR LE NETTOYAGE

- Manipuler avec soin en utilisant des gants de protection pour ne pas abîmer et/ou tâcher les surfaces lors du montage.

- N'utiliser aucun détergent contenant de l'alcool ou des abrasifs.

- Pour nettoyer les parties vernies, utiliser exclusivement un chiffon humide.

- Pour nettoyer le diffuseur, utiliser un chiffon souple antistatique.

- **En cas de lampes LED**: faire particulièrement attention au circuit imprimé ; pour le nettoyer, utiliser exclusivement un chiffon sec très souple antistatique.

• ATTENTION !

- Danese se réserve le droit d'effectuer, à tout moment, les modifications techniques et structurelles nécessaires pour améliorer le produit.

- Danese décline toute responsabilité pour les produits modifiés sans autorisation préalable.

- Il est conseillé de conserver les instructions de montage et d'élimination, la feuille de Garantie (accompagnée du ticket de caisse et/ou facture) et l'éventuel kit de montage.

- S'il est nécessaire d'intervenir sur la lampe (parties électroniques et/ou mécaniques), s'adresser exclusivement au centre d'assistance DANESE (tél. +39.02.349611).

Tous les produits Danese rentrent dans le cadre d'application des directives européennes ; par conséquent, ils répondent aux caractéristiques requises et ils portent la marque «CE».



• INSTRUCTIONS DE MONTAGE

Fig. 1 – Marquer les points pour fixer l'équerre **A** au plafond.

Fig. 2 – Fixer l'équerre **A** au plafond, à l'aide des chevilles, en faisant passer le câble provenant du secteur à travers le trou **B**.

Fig. 3 – Les six spots peuvent être orientés individuellement. Définir le positionnement de chaque spot **C** le long du rail prédéfini, puis fixer chaque spot en agissant sur l'écrout correspondant situé sur la coque supérieure du luminaire **D** (**fig. 3a**).

Fig. 4 – Exécuter le branchement électrique en suivant les indications des schémas:

- ON/OFF voir **fig. 4a** (Standard Version)

- PUSH voir **fig. 4b** (Special dimmable version)

- DALI voir **fig. 4c** (Special dimmable version)

Fig. 5 – Fixer le luminaire à l'équerre comme illustré dans la figure, pour cela utiliser les vis fournies.

• L'appareil a été testé selon la norme IEC 62471:2006 de sécurité photobiologique des lampes – l'appareil fait partie du groupe de risque 0.

• HINWEISE

Die elektrische Sicherheit dieses Geräts wird durch die Beachtung dieser Anweisungen gewährleistet, demzufolge ist sie aufzubewahren.

Vor irgendwelchen Arbeiten auf dem Gerät die Netzversorgung unterbrechen.

• LEUCHTMITTEL

P_{TOT} 42W

- ausschließlich Leuchtmittel mit Lichtstärken verwenden, die den Schilddaten entsprechen.

- **bei LED-Leuchtmittel:** Das Leuchtmittel kennzeichnet sich durch eine hohe Nutzdauer. Für die Auswechslung des LEDs wenden Sie sich bitte ausschließlich an den Kundendienst der Fa. DANESE (Tel. +39.02.349611).

• GEBRAUCHSHINWEISE

Das Produkt vorsichtig hantieren:

- Plötzliche Bewegungen könnten die Struktur des Geräts beschädigen.

- **bei LED-Leuchtmittel:** Der direkte Kontakt und/oder eine plötzliche Bewegung des Leuchtmittels (LED-Platine) könnte zu Schäden und/oder Brüchen führen.

• HINWEISE FÜR DIE INSTALLATION

- **Bei Hängeleuchten:** Für die Installation des Geräts wird die Präsenz von zwei Personen empfohlen.

• ALLGEMEINE HINWEISE

für Innenleuchten

Das Gerät eignet sich für die direkte Montage auf normalerweise entflammaren Oberflächen.

• ANGABEN ZUR REINIGUNG

- Das Gerät vorsichtig mit Schutzhandschuhen hantieren, damit die Oberflächen bei der Montage nicht beschädigt und/oder befleckt werden.

- Für die Reinigung der lackierten Teile nur ein feuchtes Tuch benutzen.

- Für die Reinigung des Diffusors ein antistatisches, weiches Tuch verwenden.

- **Bei LED-Leuchtmittel:** Besondere Vorsicht ist an der Leiterplatte geboten: Für die Reinigung nur ein trockenes, antistatisches und sehr weiches Tuch benutzen.

• ACHTUNG!

- Danese behält sich das Recht vor, jederzeit technische und strukturelle Änderungen zur Verbesserung des Produkts vornehmen zu können.

- Danese übernimmt keinerlei Haftung für Veränderungen am Gerät ohne vorige Genehmigung.

- Es wird empfohlen, die Montage- und Entsorgungsanweisungen, den Garantieschein (samt Kassenbon und/oder Rechnung) und den Montagekit aufzubewahren.

- Für irgendwelche Eingriffe auf der Lampe (elektronischer und/oder mechanischer Teil) wenden Sie sich bitte nur an den Kundendienst der Fa. DANESE (Tel. 39.02.349611).

Alle Produkte der Fa. Danese fallen unter den Anwendungsbereich der europäischen Richtlinien, demzufolge erfüllen Sie den enthaltenen Anforderungen und tragen das

CE -Zeichen.



• MONTAGEANLEITUNGEN

Abb. 1 – Die Befestigungspunkte des Montageprofils **A** an der Decke markieren.

Abb. 2 – Das Montageprofil **A** mit Dübeln an der Decke anbringen. Dabei das Anschlusskabel durch das Loch **B** führen.

Abb. 3 – Die sechs Strahler können einzeln ausgerichtet werden. Die Positionierung der einzelnen Strahler entlang der vorgegebenen Schiene **C** bestimmen und diese anschließend durch Spannen der entsprechenden Mutter in der oberen Schale der Leuchte **D** befestigen (**Abb. 3a**).

Abb. 4 – Den Stromanschluss gemäß einem der angeführten Schemen vornehmen:

- ON/OFF siehe **abb. 4a** (Standard Version)

- PUSH siehe **abb. 4b** (Special dimmable version)

- DALI siehe **abb. 4c** (Special dimmable version)

Abb. 5 – Die Leuchte gemäß der Abbildung mit den mitgelieferten Schrauben am Montageprofil befestigen.

• Das Gerät wurde nach Norm IEC 62471:2006 über die fotobiologische Sicherheit von Lampen getestet

– Das Gerät fällt unter die Risikogruppe 0.



Fig. 1

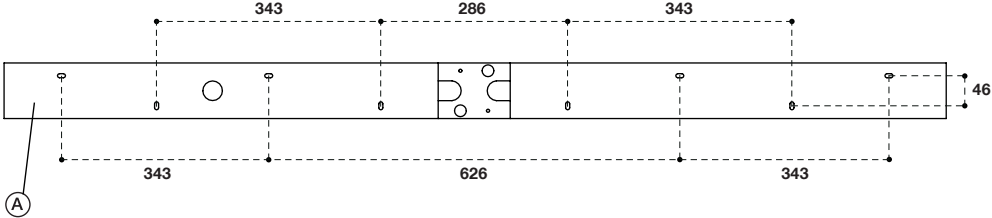


Fig. 2

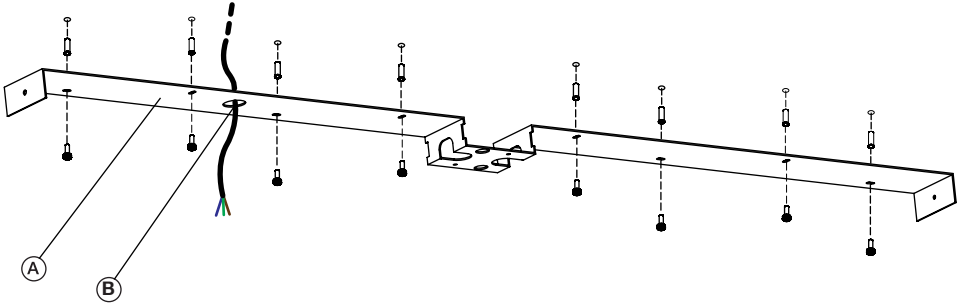
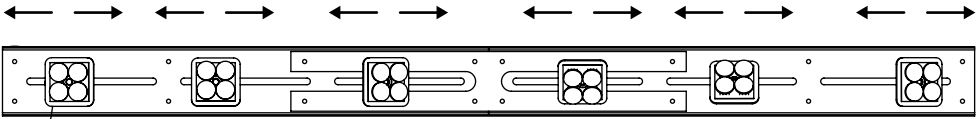
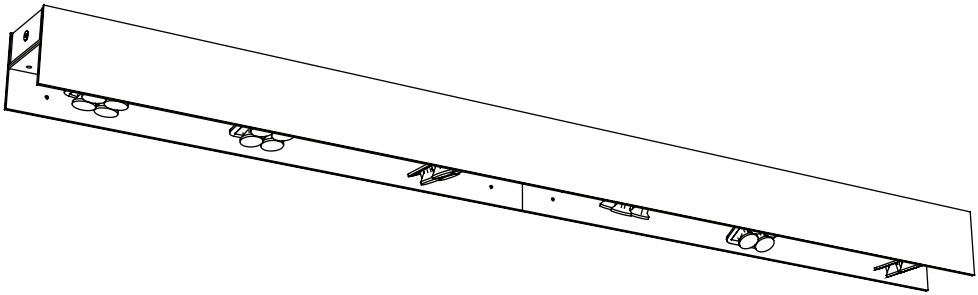
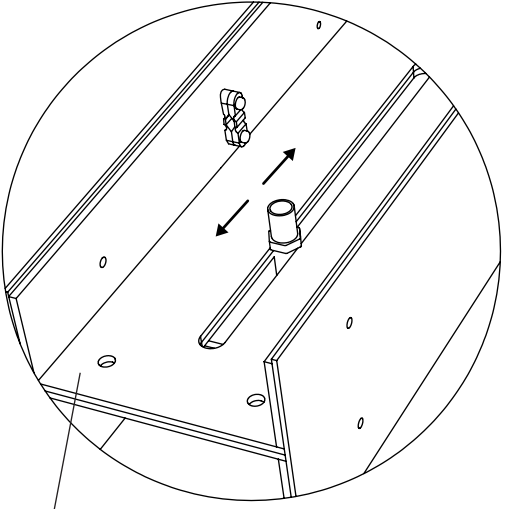


Fig. 3



C

Fig. 3a



D

Fig. 4

SCHEMI DI COLLEGAMENTO WIRING DIAGRAM

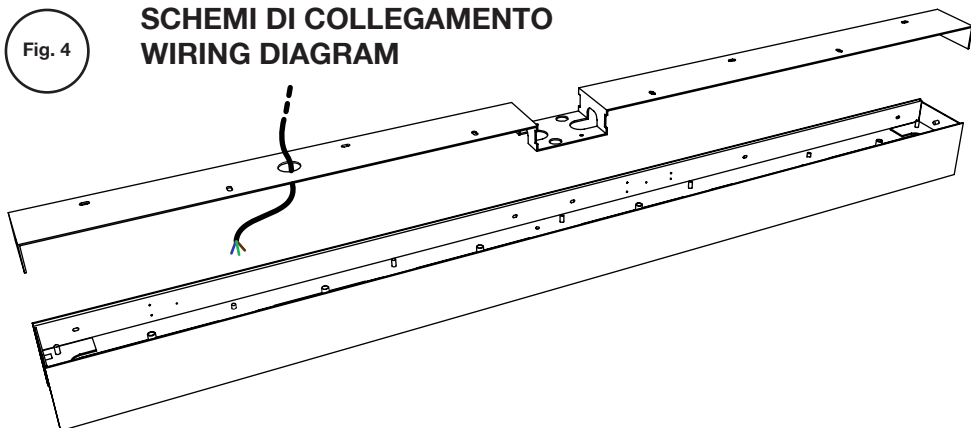


Fig. 4a

ON / OFF (Standard version)

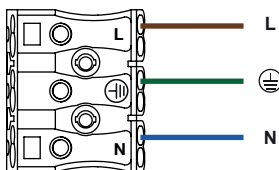


Fig. 4b

PUSH (Special dimmable version)

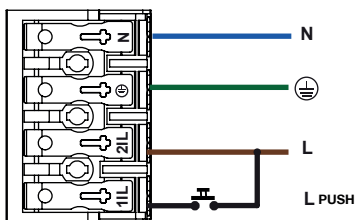


Fig. 4c

DALI (Special dimmable version)

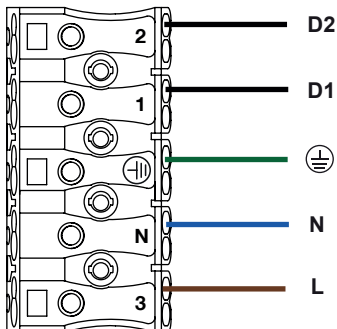
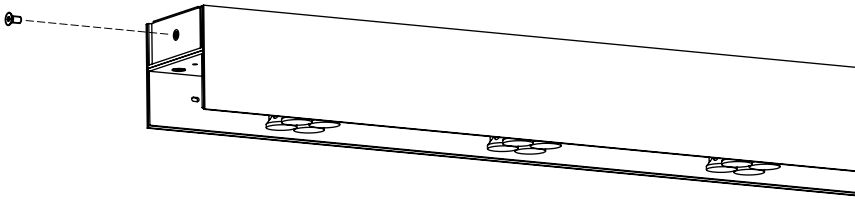
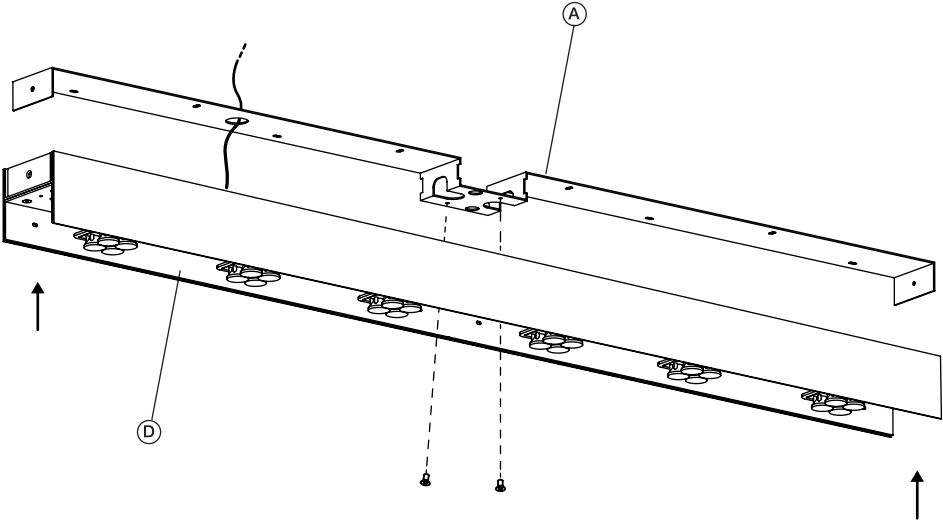


Fig. 5



DANESE

VIA ANTONIO CANOVA 34

20145 MILANO

T. +39.02.349611

F. +39.02.34538211

info@danesemilano.com

www.danesemilano.com

SHOWROOM

PIAZZA SAN NAZARO IN BROLO 15

20122 MILANO

T. +39.02.58304150

F. +39.02.58433350

showroomdanese@artemide.com

DANESE



MILANO | Artemide®

VIA BERGAMO 18

20010 PREGNANA MILANESE (MI) ITALY

T. +39.02.935181 - 935261

Numero Verde 800 834 093 (from Italy only)

© 2012 DANESE

DANESE reserves the right to change, at any time and without prior warning, the technical specification of any product illustrated in this instruction.

cod. DS0014YIS