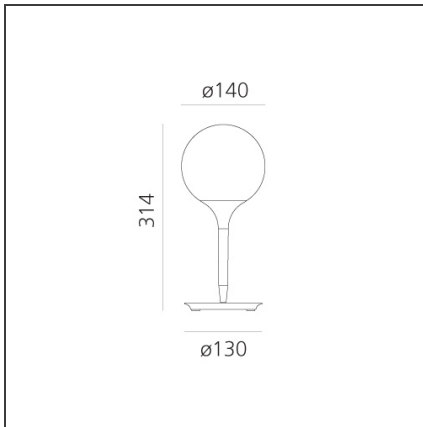


## Castore Table 14 (G9)



IP20     

### DESSINS TECHNIQUES



### DESSINÉ PAR

Michele De Lucchi, Huub Ubbens

### DESCRIPTION

La forme sphérique du diffuseur est prolongée par la tige lumineuse dont la ligne effilée constitue un passage en douceur de la lumière intense du diffuseur à la zone d'ombre de la structure de la lampe. Castore 25, 35 et 42 sont dotées d'un variateur sensible, situé sur la base, pour la mémorisation du dernier niveau d'intensité lumineuse établi et la possibilité de choix entre commande uniquement locale et commande à distance. Base en zamak, tige en résine thermoplastique, diffuseur en verre soufflé. Disponible en quatre tailles. Emission lumineuse diffuse. Couleur: blanc.

### CARACTÉRISTIQUES

<b>Code Article :</b>	1044010A	<b>Matériaux:</b>	Zamak, polycarbonate, blown glass
<b>Couleur:</b>	Blanc	<b>Séries:</b>	Design
<b>Installation:</b>	Table	<b>Type de projet:</b>	Hospitalité, Commerces, Résidentiels
<b>Environnement:</b>	Indoor	<b>Emission:</b>	Diffuse

### DIMENSIONS

<b>Hauteur:</b>	cm 31	<b>Test au fil incandescent:</b>	750
<b>Diamètre de la base:</b>	cm 13		

### SOURCE NON INCLUSE

<b>Catégorie:</b>	HALO	<b>Class:</b>	A
<b>Nombre:</b>	1		
<b>Watt:</b>	48W		
<b>Culot:</b>	G9		

### SOURCES ALTERNATIVES

<b>Catégorie:</b>	LED
<b>Nombre:</b>	1
<b>Watt:</b>	2,3W
<b>Flux Lumineux (lm):</b>	200lm
<b>Typologie:</b>	2
<b>Culot:</b>	G9
<b>Class:</b>	A

### LUMINAIRE

<b>Watt:</b>	W	<b>Flux Lumineux (lm):</b>	637lm
<b>Tension:</b>	220V-240V	<b>CCT:</b>	2800K
		<b>Efficiency:</b>	81%
		<b>Efficacy:</b>	10.62lm/W
		<b>CRI:</b>	100