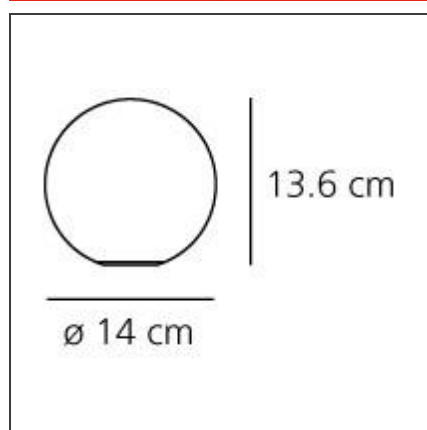


## Dioscuri table 14 (G9)



IP20    

### DESSINS TECHNIQUES



### DESSINÉ PAR

Michele De Lucchi

### DESCRIPTION

Materials: Polycarbonate base with steel ballast; acid-etched blown glass diffuser.

### CARACTÉRISTIQUES

<b>Code Article :</b>	1034010A	<b>Matériaux:</b>	blown glass, polycarbonate, steel
<b>Couleur:</b>	Blanc	<b>Séries:</b>	Design
<b>Installation:</b>	Table	<b>Type de projet:</b>	Résidentiels
<b>Environnement:</b>	Indoor	<b>Emission:</b>	Diffuse

### DIMENSIONS

<b>Hauteur:</b>	cm 13.6	<b>Test au fil incandescent:</b>	850
-----------------	---------	----------------------------------	-----

### SOURCE NON INCLUDE

<b>Catégorie:</b>	HALO	<b>Rendu des couleurs:</b>	100
<b>Nombre:</b>	1	<b>Température de Couleur (K):</b>	2800K
<b>Watt:</b>	33W	<b>Class:</b>	A
<b>Lbs:</b>	Qt14		
<b>Culot:</b>	G9		

### SOURCES ALTERNATIVES

<b>Catégorie:</b>	LED
<b>Nombre:</b>	1
<b>Watt:</b>	2,3W
<b>Flux Lumineux (lm):</b>	200lm
<b>Typologie:</b>	2
<b>Culot:</b>	G9
<b>Class:</b>	A

### LUMINAIRE

<b>Watt:</b>	33W	<b>Flux Lumineux (lm):</b>	660lm
<b>Tension:</b>	220V-240V	<b>CCT:</b>	3000K
		<b>Efficiency:</b>	89%
		<b>Efficacy:</b>	14lm/W
		<b>CRI:</b>	99