

# Hoy 3-Phase Track - Adjustable - 30° - 3000K - Undimmable - Black



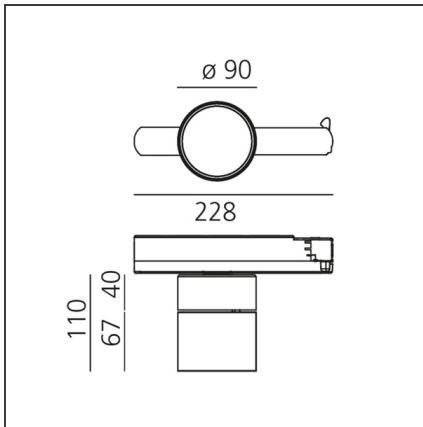
IP20   

## DESIGN

Foster + Partners Industrial Design

## BESCHREIBUNG

## TECHNISCHE ZEICHNUNGEN



## FUNKTIONEN

<b>Artikelnummer:</b>	BM21004	<b>Serie:</b>	Indoor
<b>Farbe:</b>	Black		
<b>Installation:</b>	Stromschiene, Projector		
<b>Anwendungsbereich:</b>	Innenbeleuchtung		

## DIMENSION

<b>Länge:</b>	cm 22,8
<b>Höhe:</b>	cm 11
<b>Neigung:</b>	90°
<b>Drehung:</b>	cm 360

## INKLUSIVE LEUCHTMITTEL

<b>Kategorie:</b>	LED	<b>Color Tolerance:</b>	MacAdam 3SDCM
<b>Anzahl:</b>	1	<b>Service Life:</b>	L70 (6K) 50000h
<b>Watt:</b>	27W		
<b>Typ:</b>	0		

## LUMINAIRE

<b>Watt:</b>	27W	<b>Lichtstrom (lm):</b>	1912lm
<b>Spannung (V):</b>	220-240V	<b>CCT:</b>	3000K
		<b>CRI:</b>	80

## Anmerkungen

220/240Vac 50/60Hz electronic ballast included