

Hoy 3-Phase Track - Adjustable - 30° - 4000K - Dimmable DALI - Black



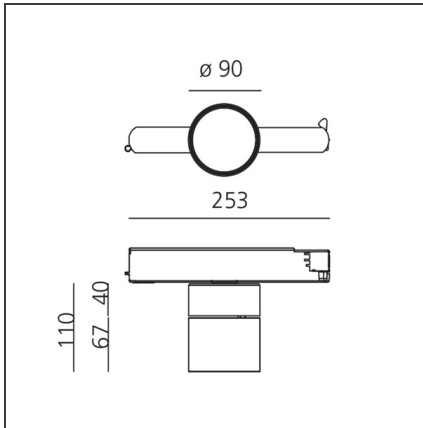
IP20 Dimmbar:

DESIGN

Foster + Partners Industrial Design

BESCHREIBUNG

TECHNISCHE ZEICHNUNGEN



FUNKTIONEN

| | | | |
|---------------------------|----------------------------|---------------|--------|
| Artikelnummer: | BM21404 | Serie: | Indoor |
| Farbe: | Black | | |
| Installation: | Stromschiene, Projector | | |
| Anwendungsbereich: | Innenbeleuchtung | | |

DIMENSION

| | |
|-----------------|---------|
| Länge: | cm 25.3 |
| Höhe: | cm 11 |
| Neigung: | 90° |
| Drehung: | cm 360 |

INKLUSIVE LEUCHTMITTEL

| | | | |
|-------------------|-----|-------------------------|-----------------|
| Kategorie: | LED | Color Tolerance: | MacAdam 3SDCM |
| Anzahl: | 1 | Service Life: | L70 (6K) 50000h |
| Watt: | 27W | | |
| Typ: | 0 | | |

LUMINAIRE

| | | | |
|----------------------|----------|---------------------------|--------|
| Watt: | 27W | Lichtstrom (lm): | 1912lm |
| Spannung (V): | 220-240V | CCT: | 4000K |
| | | CRI: | 80 |
| | | Dimmable Typology: | Dali |

Anmerkungen

220/240Vac 50/60Hz electronic ballast included