


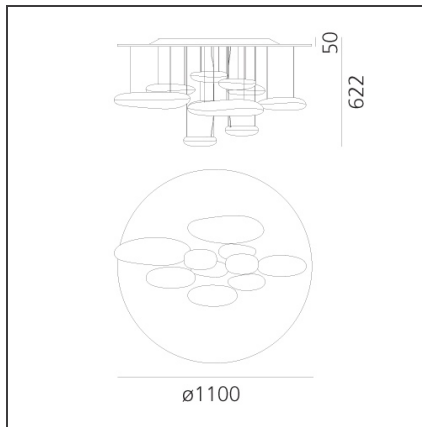
# Mercury Ceiling



IP20     

Dimmbar: +  -

## TECHNISCHE ZEICHNUNGEN



## DESIGN

Ross Lovegrove

## BESCHREIBUNG

Deckenleuchte der Familie Mercury. Leuchtenkörper aus druckgegossenem Aluminium; reflektierende Körper aus Spritzguss-Thermoplast mit Metallic-Oberfläche; Reflektor wahlweise aus formgestanztem Aluminium, oder Inox-Stahl; indirekter Lichtaustritt.

## FUNKTIONEN

<b>Artikelnummer:</b>	1396110A	<b>Material:</b>	Aluminium, ABS, steel
<b>Farbe:</b>	Polished chrome	<b>Serie:</b>	Design, Hydro, Scenarios
<b>Installation:</b>	Deckenleuchte, Pendelleuchte	<b>Einsatzbereich:</b>	Hospitality, Büros, Residential
<b>Anwendungsbereich:</b>	Innenbeleuchtung	<b>Lichtverteilung:</b>	indirekt

## DIMENSION

<b>Höhe:</b>	cm 60	<b>Glühdrathtest:</b>	960
--------------	-------	-----------------------	-----

## OHNE LEUCHTMITTEL

<b>Kategorie:</b>	HALO	<b>Farbwiedergabe:</b>	1a
<b>Anzahl:</b>	2	<b>Farbtemperatur(K):</b>	2950K
<b>Watt:</b>	160W		
<b>Lbs:</b>	Qt-de12		
<b>Sockel:</b>	R7s		
<b>Lebensdauer (h):</b>	2000h		

## ALTERNATIVE LICHTQUELLEN

<b>Kategorie:</b>	LED
<b>Anzahl:</b>	2
<b>Watt:</b>	11w
<b>Lichtstrom (lm):</b>	1110lm
<b>Typ:</b>	2
<b>Sockel:</b>	R7s
<b>Class:</b>	A

## LUMINAIRE

<b>Watt:</b>	320W	<b>Lichtstrom (lm):</b>	6600lm
<b>Spannung (V):</b>	220V-240V	<b>CCT:</b>	3000K