

## Ripple - V6

IP20 

## DESIGN BY

BIG - Bjarke Ingels Group

## DESCRIZIONE

È un sistema a sospensione che modella le qualità dello spazio secondo una crescita molecolare combinando luce e assorbimento acustico.

Ancora una volta a guidare il progetto di Artemide con BIG è un'idea forte di interazione con gli spazi, una soluzione aperta, modulabile e scalare che unisce innovazione tecnologica e intelligenze compositive traducendole in un risultato apparentemente elementare ma scenografico e ricco di potenzialità.

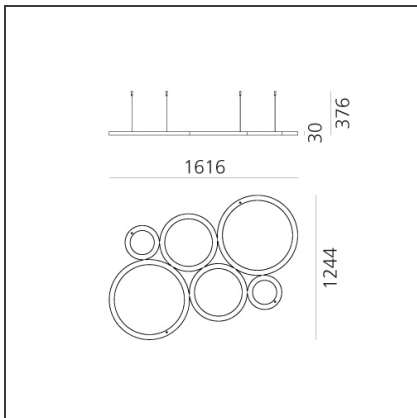
L'anello strutturale nudo di Ripple consente di distribuire i moduli fonoassorbenti nello spazio e di sfruttarne a pieno le potenzialità lasciando il più possibile esposte le superfici fonoassorbenti.

Fondamentale infatti non è solo il numero di elementi fonoassorbenti ma anche la loro posizione reciproca.

Il comfort acustico è la condizione psicofisica di benessere nella quale si trova una persona immersa in un campo sonoro, in relazione all'attività che sta svolgendo. La qualità acustica di un ambiente è determinata dal tempo di riverbero, dalla spazialità dell'ambiente, dalle proprietà fonoassorbenti, riflettenti e diffondenti delle superfici che lo rivestono.

Aobj (m2) è il valore dell'assorbimento acustico equivalente per oggetto a diverse frequenze del suono necessario al calcolo del tempo di riverbero in uno spazio.

## DISEGNI TECNICI



## CARATTERISTICHE

|                              |             |               |                     |
|------------------------------|-------------|---------------|---------------------|
| <b>Codice articolo:</b>      | 1961010A    | <b>Serie:</b> | Design, 2019        |
| <b>Colore:</b>               | Alluminio   |               | Artemide Collection |
| <b>Installazione:</b>        | Sospensione |               |                     |
| <b>Ambiente di utilizzo:</b> | Interni     |               |                     |

## DIMENSIONI

|                       |          |
|-----------------------|----------|
| <b>Lunghezza:</b>     | cm 161.6 |
| <b>Larghezza:</b>     | cm 124.4 |
| <b>Altezza:</b>       | cm 37.6  |
| <b>Diametro base:</b> | cm 23.6  |

## LUMINAIRE

|               |      |                                     |        |
|---------------|------|-------------------------------------|--------|
| <b>Watt :</b> | 104W | <b>Flusso luminoso emesso (lm):</b> | 4800lm |
|               |      | <b>CCT:</b>                         | 3000K  |
|               |      | <b>CRI:</b>                         | 90     |

**ACCESSORIES**



Ripple Lamp -  
Tessuto  
fonoassorbente  
30  
1964110A



Ripple Lamp -  
Tessuto  
fonoassorbente  
60  
1964210A



Ripple Lamp -  
Tessuto  
fonoassorbente  
90  
1964310A



Ripple Lamp -  
Tessuto  
diffondente 30  
1965110A



Ripple Lamp -  
Tessuto  
diffondente 60  
1965210A



Ripple Lamp -  
Tessuto  
diffondente 90  
1965310A