

Ripple - V9



IP20 

DESIGN BY

BIG - Bjarke Ingels Group

DESCRIZIONE

È un sistema a sospensione che modella le qualità dello spazio secondo una crescita molecolare combinando luce e assorbimento acustico.

Ancora una volta a guidare il progetto di Artemide con BIG è un'idea forte di interazione con gli spazi, una soluzione aperta, modulabile e scalare che unisce innovazione tecnologica e intelligenze compositive traducendole in un risultato apparentemente elementare ma scenografico e ricco di potenzialità.

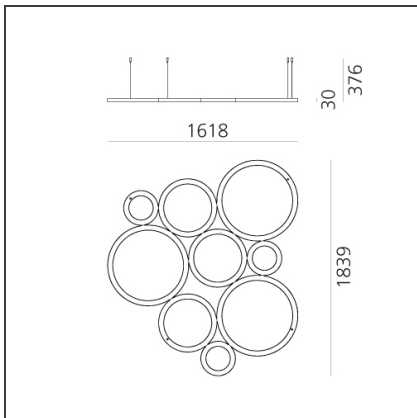
L'anello strutturale nudo di Ripple consente di distribuire i moduli fonoassorbenti nello spazio e di sfruttarne a pieno le potenzialità lasciando il più possibile esposte le superfici fonoassorbenti.

Fondamentale infatti non è solo il numero di elementi fonoassorbenti ma anche la loro posizione reciproca.

Il comfort acustico è la condizione psicofisica di benessere nella quale si trova una persona immersa in un campo sonoro, in relazione all'attività che sta svolgendo. La qualità acustica di un ambiente è determinata dal tempo di riverbero, dalla spazialità dell'ambiente, dalle proprietà fonoassorbenti, riflettenti e diffondenti delle superfici che lo rivestono.

Aobj (m2) è il valore dell'assorbimento acustico equivalente per oggetto a diverse frequenze del suono necessario al calcolo del tempo di riverbero in uno spazio.

DISEGNI TECNICI



CARATTERISTICHE

Codice articolo:	1962010A	Serie:	Design, 2019
Colore:	Alluminio		Artemide Collection
Installazione:	Sospensione		
Ambiente di utilizzo:	Interni		

DIMENSIONI

Lunghezza:	cm 161.8
Larghezza:	cm 183.9
Altezza:	cm 3
Diametro base:	cm 23.6

LUMINAIRE

Watt :	156W	Flusso luminoso emesso (lm):	7200lm
		CCT:	3000K
		CRI:	90

ACCESSORIES



Ripple Lamp -
Tessuto
fonoassorbente
30
1964110A



Ripple Lamp -
Tessuto
fonoassorbente
60
1964210A



Ripple Lamp -
Tessuto
fonoassorbente
90
1964310A



Ripple Lamp -
Tessuto
diffondente 30
1965110A



Ripple Lamp -
Tessuto
diffondente 60
1965210A



Ripple Lamp -
Tessuto
diffondente 90
1965310A