

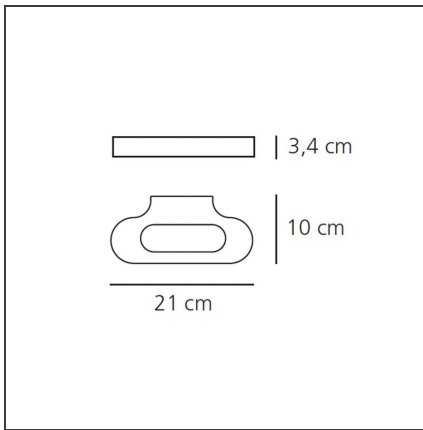
Talo Applique - Blanc



IP20

Dimmable: + -

DESSINS TECHNIQUES



DESSINÉ PAR

Neil Poulton

DESCRIPTION

Le luminaire Talo, dessiné par Neil Poulton, se décline en applique et en suspension avec 3 sources aux choix HALO, FLUO ou LED. Les Talo diffusent une lumière directe / indirecte des plus agréables, versions dimmable (Push Dimm) ou non dimmable disponibles. La version applique se décline en 5 tailles : classique, 60, 90, 120 et 150. La version classique est disponible en 5 finitions au choix : blanc, chrome brillant, gris, bronze et or. La version 60 existe en blanc, chrome et cuivre brillant. Pour Talo 90, 120 et 150, seules les finitions blanc et gris sont proposées. A part la source FLUO, Talo applique aura sa source incluse. La version suspension est proposée en 5 tailles : 90, 120, 150, 180 ou 240. 2 finitions existent : gris ou blanc. Les sources Talo suspension sont toujours incluses. Talo System Suspension est également proposée dans notre gamme « Architectural » pour des solutions au plus près des prérogatives de chaque projet.

CARACTÉRISTIQUES

Code Article :	0613010A	Matériaux:	Aluminium, glass
Couleur:	Blanc	Séries:	Design
Installation:	Applique	Type de projet:	Hospitalité, null
Environnement:	Indoor	Emission:	Directe/indirecte

DIMENSIONS

Longueur :	cm 21	Test au fil incandescent:	850
Largeur:	cm 10		
Hauteur:	cm 3.4		

SOURCE NON INCLUSE

Catégorie:	HALO	Rendu des couleurs:	1a
Nombre:	1	Température de Couleur (K):	2950K
Watt:	120W		
Lbs:	Qt-de12		
Culot:	R7s		
Durée de vie (h):	2000h		

SOURCES ALTERNATIVES

Catégorie:	LED
Nombre:	1
Watt:	11w
Flux Lumineux (lm):	1110lm
Typologie:	2
Culot:	R7s
Class:	A

LUMINAIRE

Watt:	W	Flux Lumineux (lm):	1469lm
Tension:	220V-240V	CCT:	3000K
		Efficiency:	67%
		Efficacy:	9.79lm/W
		CRI:	0
		Dimmable Typology:	taglio di fase