

Tolomeo suspension decentralized - Body Lamp



IP20

Dimmable: + -

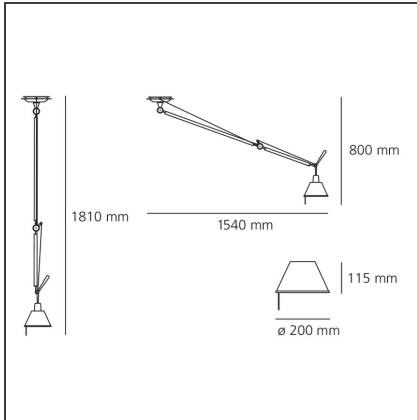
DESSINÉ PAR

Michele De Lucchi, Giancarlo Fassina

DESCRIPTION

STRUCTURE - Structure avec bras orientables en aluminium poli. Système d'équilibre à ressorts. Diffuseur orientable en aluminium anodisé ou anneau en acier inoxydable, ou diffuseur en papier parchemin, en quatre tailles, ou en polycarbonate recouvert de satin de soie, en trois tailles. Emission lumineuse orientable. Le code se réfère uniquement au corps de la lampe

DESSINS TECHNIQUES



CARACTÉRISTIQUES

Code Article :	0629000A	Matériaux:	Aluminium
Couleur:	Aluminium	Séries:	Design
Installation:	Suspension		

DIMENSIONS

Hauteur:	cm 80	Longueur max. extension:	cm 154
Hauteur max. du plafond:	cm 181		

SOURCE NON INCLUSE

Catégorie:	HALO	Rendu des couleurs:	1a
Nombre:	1	Température de Couleur (K):	2900K
Watt:	150W		
Lbs:	Qt32		
Culot:	E27		
Durée de vie (h):	2000h		
Catégorie:	HALO	Rendu des couleurs:	1a
Nombre:	1	Température de Couleur (K):	2900K
Watt:	77W		
Lbs:	A60		
Culot:	E27		
Durée de vie (h):	1000h		

SOURCES ALTERNATIVES

Catégorie:	LED
Nombre:	1
Watt:	21W
Flux Lumineux (lm):	2452lm
Typologie:	2
Culot:	E27
Class:	A
Catégorie:	LED
Nombre:	1
Watt:	8W
Flux Lumineux (lm):	1000lm
Typologie:	2
Culot:	E27
Class:	A

LUMINAIRE

Watt:	77W - 150W	CCT:	3000K
Tension:	220V-240V		

Nous nous réservons le droit de modifier les spécifications de notre produit.
Pour les dernières informations sur le produit, visitez www.artemide.com

juin 2019

Remarques

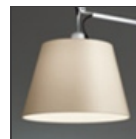
Possibility to mount LED source on E27 Socket. Complete lamp consists of body lamp + accessories

ACCESSOIRES

TOLOMEO MEGA
DIFF.PERG.360
0780020A



TOLOMEO
SOSP.DEC.SOLO
DIFF.METALLO
0371050A



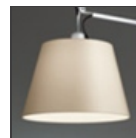
TOLOMEO
SOSP.DEC.SOLO
DIFF.PERGAMENA
0372050A



TOLOMEO MEGA
DIFF.RASO 360
0781020A



TOLOMEO
MEGA/DEC
DIFFUSORE RASO
D.240
0781050A



TOLOMEO MEGA
DIFF.PERG.320
0780010A



TOLOMEO MEGA
DIFF.RASO 320
0781010A