

## Tolomeo tavolo - Alluminio



IP20     

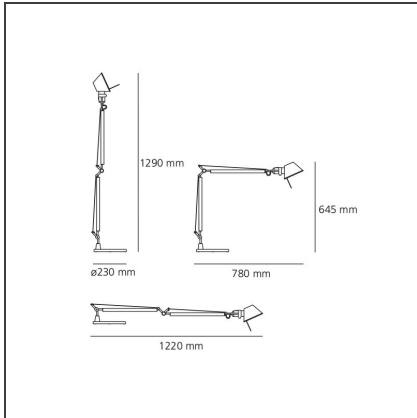
### DESIGN BY

Michele De Lucchi, Giancarlo Fassina

### DESCRIZIONE

Base e struttura a bracci mobili in alluminio lucidato; diffusore in alluminio anodizzato; snodi e supporti in alluminio brillantato. Sistema di equilibratura a molle. Codice riferito solo al corpo lampada.

### DISEGNI TECNICI



### CARATTERISTICHE

<b>Codice articolo:</b>	A001000	<b>Materiale:</b>	alluminio, acciaio
<b>Colore:</b>	Grigio alluminio	<b>Serie:</b>	Design
<b>Installazione:</b>	Tavolo		

### DIMENSIONI

<b>Lunghezza:</b>	cm 78	<b>Estensione massima in</b>	cm 122
<b>Altezza:</b>	cm 64.5	<b>larghezza:</b>	
<b>Diametro base:</b>	cm 23	<b>Resistenza all'impatto:</b>	N/D
<b>Estensione massima in</b>	cm 129	<b>Prova del filo incandescente:</b>	N/D
<b>altezza:</b>			

### SORGENTI NON FORNITE

<b>Categoria:</b>	HALO	<b>Color Rendering:</b>	1a
<b>Numero:</b>	1	<b>Temperatura Colore (K):</b>	2900K
<b>Watt:</b>	77W		
<b>Lbs:</b>	A60		
<b>Attacco:</b>	E27		
<b>Durata (h):</b>	1000h		

### SORGENTI ALTERNATIVE

<b>Categoria:</b>	LED
<b>Numero:</b>	1
<b>Watt:</b>	8W
<b>Tipologia:</b>	2
<b>Attacco:</b>	E27
<b>Class:</b>	A

### LUMINAIRE

<b>Watt :</b>	77W
<b>Tensione di alimentazione:</b>	220V-240V

### Note

Supporto intercambiabile: base, morsetto, perno fisso o doppio che permette di montare due corpi lampada indipendenti. Possibilità di montare sorgente LED su attacco E27

**ACCESSORIES**



TOLOMEO  
MORSETTO  
A004100



TOLOMEO BASE  
TV ALL D230  
A004030



TOLOMEO  
SUPP.TAVOLO  
FISSO  
A004200