

## Yang LED - App Compatible



IP20 

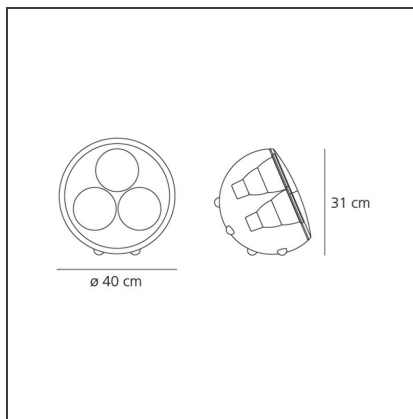
### DESIGN BY

Carlotta de Bevilacqua

### DESCRIZIONE

A partire dagli anni 90 con il progetto Metamorfofi Artemide ha iniziato a lavorare prima con la luce colorata e poi con le temperature di colore del bianco, studiandone l'importante influenza psicologica e fisiologica. Oggi grazie alla tecnologia LED abbiamo a disposizione una maggiore gamma di colori che possono essere sempre più saturi. Siamo in grado di riprodurre tutti i colori dello spettro visibile e restituire all'uomo la visione di tutte le lunghezze d'onda generate dalla luce naturale del sole per una percezione ottimale. È possibile selezionare le lunghezze d'onda della luce emesse e l'elettronica ci consente una gestione precisa e puntuale, ma al tempo stesso una grande libertà e flessibilità di interazione in tempo reale. Questa possibilità di interazione evoluta fa sì che ognuno sia sempre più libero di modificare i propri scenari in modo attivo e consapevole a favore di un benessere personale.

### DISEGNI TECNICI



### CARATTERISTICHE

<b>Codice articolo:</b>	0324010APP	<b>Materiale:</b>	Metacrilato, policarbon
<b>Colore:</b>	Trasparente	<b>Serie:</b>	Design
<b>Installazione:</b>	Terra	<b>Emissione:</b>	Diffusa
<b>Ambiente di utilizzo:</b>	Interni		

### DIMENSIONI

<b>Altezza:</b>	cm 31	<b>Resistenza all'impatto:</b>	N/D
		<b>Prova del filo incandescente:</b>	N/D

### SORGENTI INCLUSE

<b>Categoria:</b>	LED	<b>Temperatura Colore (K):</b>	3000K
<b>Numero:</b>	1	<b>Color Tolerance:</b>	MacAdam 2SDCM
<b>Watt:</b>	36.36W	<b>CRI:</b>	90
<b>Flusso luminoso emesso (lm):</b>	3899lm	<b>Efficacy:</b>	107lm/W
<b>Tipologia:</b>	0	<b>Service Life:</b>	50000-L70
<b>Class:</b>	A		

### LUMINAIRE

<b>Power Supply:</b>	Elettronico Integrato
<b>Watt :</b>	42W