

# A.39 Incasso Emissione Sharping - Angolare 90° Trim (stesso piano) - Argento

Carlotta de Bevilacqua



## DESCRIZIONE

Versione ottimizzata per applicazioni in linea con grandi lunghezze. Emissione diffondente diretta e diretta + indiretta. Versioni incasso trim, trimless, sospensione e soffitto. Versione dimmerabile e non dimmerabile in due temperature di colore 3000K e 4000K.

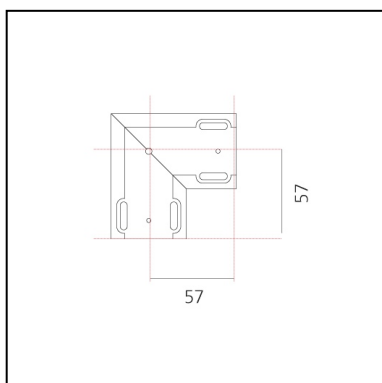
**CODICE PRODOTTO: BH31005**

## CARATTERISTICHE

- Codice articolo: **BH31005**
- Colore: **Argento**
- Installazione: **Incasso**
- Serie: **Architectural Indoor**
- Emissione: **Diretta**
- design by: **Carlotta de Bevilacqua**

## DIMENSIONI

- Lunghezza: **cm 5.2**
- Larghezza: **cm 5.2**



## Note

Louvers fornite a parte.  
Alimentazione 900mA SELV fornita a parte.  
Interfaccia APP fornita a parte.  
Il driver APP esclude il funzionamento tramite DALI e viceversa.

**Accessories**

NO  
IMAGE  
AVAILABLE

Angolo louvre - Angolo a 90° per raccordare due  
louvres sullo stesso piano - Bianco BH44001

NO  
IMAGE  
AVAILABLE

Angolo louvre - Angolo a 90° per raccordare due  
louvres sullo stesso piano - Nero BH44004

NO  
IMAGE  
AVAILABLE

Driver - 220-240V - APP DV1053APP