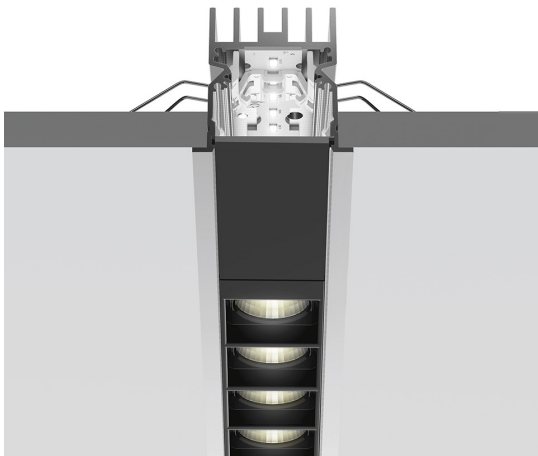


# A.39 Incasso Emissione Sharping - Modulo Strutturale Trim - 1184mm - 20° - 3000K - Non Dimmerabile/Dimmerabile DALI - 2x4 Ottiche - Argento

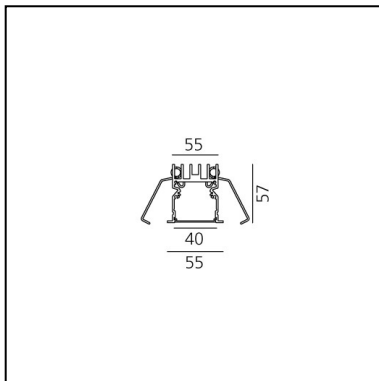
Carlotta de Bevilacqua

## DESCRIZIONE

Versione ottimizzata per applicazioni in linea con grandi lunghezze. Emissione diffondente diretta e diretta + indiretta. Versioni incasso trim, trimless, sospensione e soffitto. Versione dimmerabile e non dimmerabile in due temperature di colore 3000K e 4000K.



IP 20  Dimmerabile: 



## LUMINAIRE

- Watt : **22W**
- Flusso luminoso emesso: **1648lm**
- CCT: **3000K**
- Efficiency: **76%**
- Efficacy: **74.93lm/W**
- CRI: **90**
- Dimmable Typology: **Dali**

## Note

**CODICE PRODOTTO: BH20005**

## CARATTERISTICHE

- Codice articolo: **BH20005**
- Colore: **Argento**
- Installazione: **Incasso**
- Serie: **Architectural Indoor**
- Emissione: **Diretta**
- design by: **Carlotta de Bevilacqua**

## DIMENSIONI

- Lunghezza: **cm 118**
- Larghezza: **cm 5.5**
- Profondità incasso: **cm 5.7**

## SORGENTI INCLUSE

- Categoria: **Led**
- Numero: **1**
- Watt: **22W**
- Temperatura Colore (K): **3000K**
- Color Tolerance: **MacAdam 2SDCM**
- Service Life: **L90 (20K) 118000h**

Louvers fornite a parte.  
 Alimentazione 900mA SELV fornita a parte.  
 Interfaccia APP fornita a parte.  
 Il driver APP esclude il funzionamento tramite DALI e viceversa.

**Accessories**



Louvre - 1184mm 2x4 ottiche - Bianco AE40001



Louvre - 1184mm 2x4 ottiche - Nero AE40004

NO  
IMAGE  
AVAILABLE

A.39 Incasso - Kit testate terminali trim (Kit 2x) - Fino a 15m - Argento AT09105

NO  
IMAGE  
AVAILABLE

A.39 Incasso - Kit testate terminali trim (Kit 2x) - Fino a 35m - Argento AT09205



Driver 60W - 900mA - 220-240V - Undimmable DV1024



Kit lenti grazer con emissione Sharping (4 pz.) Kit lenti ellittiche 26°x70°. Deve essere utilizzato sopra i riflettori S 20° per ottenere un fascio ellittico (asse maggiore lungo la lunghezza del modulo) AF06000

NO  
IMAGE  
AVAILABLE

Driver - 220-240V - APP DV1053APP



Driver 25W - 900mA - 220-240V - Undimmable DV1022

NO  
IMAGE  
AVAILABLE

A.39 Incasso - Kit testate terminali trim (Kit 2x) - Fino a 5m - Argento AT09005