

A.39 Incasso Emissione Sharping - Modulo Strutturale Trim - 1184mm - 20° - 4000K - Non Dimmerabile/Dimmerabile DALI - 3x4 Ottiche - Bianco

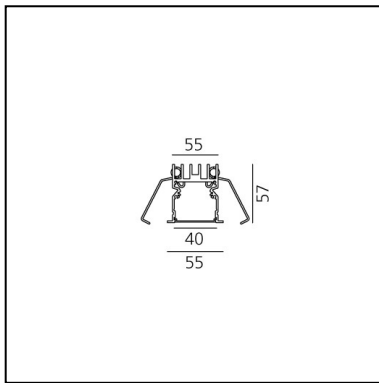
Carlotta de Bevilacqua

DESCRIZIONE

Versione ottimizzata per applicazioni in linea con grandi lunghezze. Emissione diffondente diretta e diretta + indiretta. Versioni incasso trim, trimless, sospensione e soffitto. Versione dimmerabile e non dimmerabile in due temperature di colore 3000K e 4000K.



IP 20  Dimmerabile: 



CODICE PRODOTTO: BH21101

CARATTERISTICHE

- Codice articolo: **BH21101**
- Colore: **Bianco**
- Installazione: **Incasso**
- Serie: **Architectural Indoor**
- Emissione: **Diretta**
- design by: **Carlotta de Bevilacqua**

DIMENSIONI

- Lunghezza: **cm 118**
- Larghezza: **cm 5.5**
- Profondità incasso: **cm 5.7**

SORGENTI INCLUSE

- Categoria: **Led**
- Numero: **1**
- Watt: **33W**
- Temperatura Colore (K): **4000K**
- Color Tolerance: **MacAdam 2SDCM**
- Service Life: **L90 (20K) 118000h**

LUMINAIRE

- Watt : **33W**
- Flusso luminoso emesso: **2646lm**
- CCT: **4000K**
- Efficiency: **76%**
- Efficacy: **80.19lm/W**
- CRI: **90**
- Dimmable Typology: **Dali**

Note

Louvers fornite a parte.
 Alimentazione 900mA SELV fornita a parte.
 Interfaccia APP fornita a parte.
 Il driver APP esclude il funzionamento tramite DALI e viceversa.

Accessories



Louvre - 1184mm 3x4 ottiche - bianco AE41001



Louvre - 1184mm 3x4 ottiche - Nero AE41004



Driver 45W - 900mA - 220-240V - Undimmable DV1023



Kit lenti grazer con emissione Sharping (4 pz.) Kit lenti ellittiche 26°x70°. Deve essere utilizzato sopra i riflettori S 20° per ottenere un fascio ellittico (asse maggiore lungo la lunghezza del modulo) AF06000



Driver 45W - 900mA - 220-240V - Undimmable DV1025



Driver - 220-240V - APP DV1053APP



A.39 Incasso - Kit testate terminali trim (Kit 2x) - Fino a 5m - Bianco AT09001



A.39 Incasso - Kit testate terminali trim (Kit 2x) - Fino a 15m - Bianco AT09101



A.39 Incasso - Kit testate terminali trim (Kit 2x) - Fino a 35m - Bianco AT09201