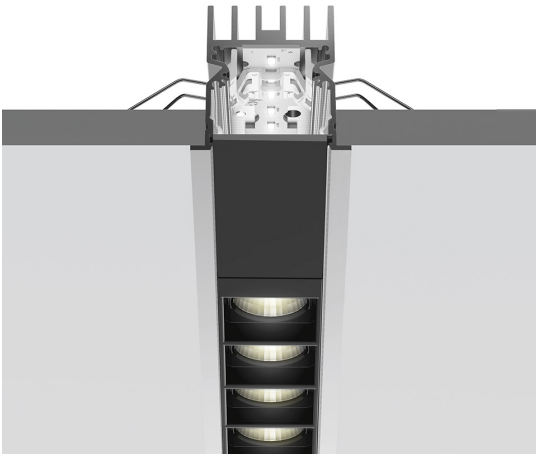


A.39 Incasso Emissione Sharping - Modulo Strutturale Trim - 2368mm - 20° - 4000K - Non Dimmerabile/Dimmerabile DALI - 4x4 Ottiche - Argento

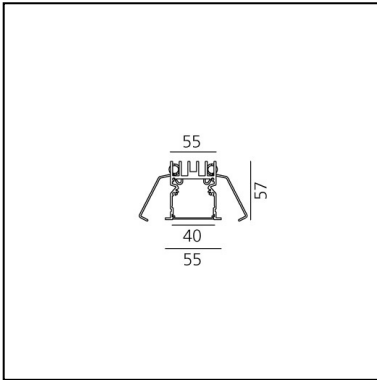
Carlotta de Bevilacqua

DESCRIZIONE

Versione ottimizzata per applicazioni in linea con grandi lunghezze. Emissione diffondente diretta e diretta + indiretta. Versioni incasso trim, trimless, sospensione e soffitto. Versione dimmerabile e non dimmerabile in due temperature di colore 3000K e 4000K.



IP 20  Dimmerabile: 



LUMINAIRE

- Watt : **44W**
- Flusso luminoso emesso: **3528lm**
- CCT: **4000K**
- Efficiency: **76%**
- Efficacy: **80.18lm/W**
- CRI: **90**
- Dimmable Typology: **Dali**

Note

CODICE PRODOTTO: BH22105

CARATTERISTICHE

- Codice articolo: **BH22105**
- Colore: **Argento**
- Installazione: **Incasso**
- Serie: **Architectural Indoor**
- Emissione: **Diretta**
- design by: **Carlotta de Bevilacqua**

DIMENSIONI

- Lunghezza: **cm 237**
- Larghezza: **cm 5.5**
- Profondità incasso: **cm 5.7**

SORGENTI INCLUSE

- Categoria: **Led**
- Numero: **1**
- Watt: **44W**
- Temperatura Colore (K): **4000K**
- Color Tolerance: **MacAdam 2SDCM**
- Service Life: **L90 (20K) 118000h**

Louvers fornite a parte.
 Alimentazione 900mA SELV fornita a parte.
 Interfaccia APP fornita a parte.
 Il driver APP esclude il funzionamento tramite DALI e viceversa.

Accessories



Louvre - 2368mm 4x4 ottiche - Bianco AE42001



Louvre - 2368mm 4x4 ottiche - Nero AE42004

NO
IMAGE
AVAILABLE

A.39 Incasso - Kit testate terminali trim (Kit 2x) - Fino a 15m - Argento AT09105

NO
IMAGE
AVAILABLE

A.39 Incasso - Kit testate terminali trim (Kit 2x) - Fino a 35m - Argento AT09205



Kit lenti grazer con emissione Sharping (4 pz.) Kit lenti ellittiche 26°x70°. Deve essere utilizzato sopra i riflettori S 20° per ottenere un fascio ellittico (asse maggiore lungo la lunghezza del modulo) AF06000

NO
IMAGE
AVAILABLE

Driver - 220-240V - APP DV1053APP



Driver 25W - 900mA - 220-240V - DALI DV1026



Driver 60W - 900mA - 220-240V - DALI DV1028

NO
IMAGE
AVAILABLE

A.39 Incasso - Kit testate terminali trim (Kit 2x) - Fino a 5m - Argento AT09005