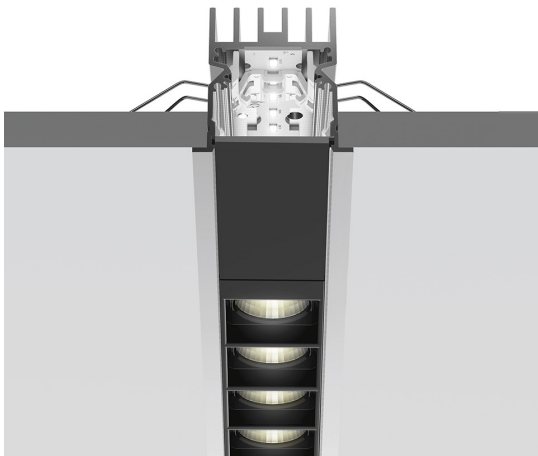


# A.39 Incasso Emissione Sharping - Modulo Strutturale Trim - 2368mm - 52° - 4000K - Non Dimmerabile/Dimmerabile DALI - 6x4 Ottiche - Nero

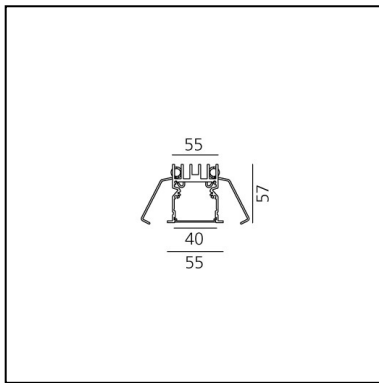
Carlotta de Bevilacqua

## DESCRIZIONE

Versione ottimizzata per applicazioni in linea con grandi lunghezze. Emissione diffondente diretta e diretta + indiretta. Versioni incasso trim, trimless, sospensione e soffitto. Versione dimmerabile e non dimmerabile in due temperature di colore 3000K e 4000K.



IP 20  Dimmerabile: 



**CODICE PRODOTTO: BH23504**

## CARATTERISTICHE

- Codice articolo: **BH23504**
- Colore: **Nero**
- Installazione: **Incasso**
- Serie: **Architectural Indoor**
- Emissione: **Diretta**
- design by: **Carlotta de Bevilacqua**

## DIMENSIONI

- Lunghezza: **cm 237**
- Larghezza: **cm 5.5**
- Profondità incasso: **cm 5.7**

## SORGENTI INCLUSE

- Categoria: **Led**
- Numero: **1**
- Watt: **66W**
- Temperatura Colore (K): **4000K**
- Color Tolerance: **MacAdam 2SDCM**
- Service Life: **L90 (20K) 118000h**

## LUMINAIRE

- Watt : **66W**
- Flusso luminoso emesso: **5128lm**
- CCT: **4000K**
- Efficiency: **73%**
- Efficacy: **77.70lm/W**
- CRI: **90**
- Dimmable Typology: **Dali**

## Note

Louvers fornite a parte.  
Alimentazione 900mA SELV fornita a parte.  
Interfaccia APP fornita a parte.  
Il driver APP esclude il funzionamento tramite DALI e viceversa.  
Ordinare 2 driver per alimentare questo modulo.

**Accessories**



Louvre - 2368mm 6x4 ottiche - bianco AE43001



Louvre - 2368mm 6x4 ottiche - Nero AE43004

NO  
IMAGE  
AVAILABLE

Driver - 220-240V - APP DV1053APP

NO  
IMAGE  
AVAILABLE

A.39 Incasso - Kit testate terminali trim (Kit x2) - Fino a 5m - Nero AT09004



Driver 45W - 900mA - 220-240V - DALI DV1027



Driver 45W - 900mA - 220-240V - DALI DV1029

NO  
IMAGE  
AVAILABLE

A.39 Incasso - Kit testate terminali (Kit 2x) - Fino a 15m - Nero AT09104

NO  
IMAGE  
AVAILABLE

A.39 Incasso - Kit testate terminali trim (Kit 2x) - Fino a 35m - Nero AT09204