

A.39 Incasso - Giunto a 90° Angolare Trimless 3000K DALI

Carlotta de Bevilacqua



DESCRIZIONE

Versione ottimizzata per applicazioni in linea con grandi lunghezze. Emissione diffondente diretta e diretta + indiretta. Versioni incasso trim, trimless, sospensione e soffitto. Versione dimmerabile e non dimmerabile in due temperature di colore 3000K e 4000K.

IP20  Dimmerabile: 

CODICE PRODOTTO: AT30600

CARATTERISTICHE

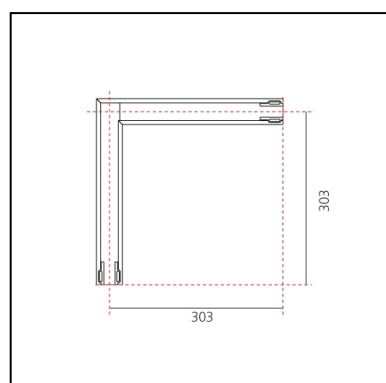
- Codice articolo: **AT30600**
- Colore: **Alluminio**
- Installazione: **Incasso**
- Serie: **Architectural Indoor**
- Ambiente di utilizzo: **Interni**
- Emissione: **Diretta**
- design by: **Carlotta de Bevilacqua**

DIMENSIONI

- Lunghezza: **cm 30.3**
- Larghezza: **cm 30.3**

SORGENTI INCLUSE

- Categoria: **Led**
- Numero: **1**
- Watt: **17W**
- Temperatura Colore (K): **3000K**
- Color Tolerance: **MacAdam 2SDCM**
- Service Life: **L70 (6K) 50000h**



LUMINAIRE

- Watt : **17W**
- Flusso luminoso emesso: **990lm**
- CCT: **3000K**
- Efficiency: **43%**
- Efficacy: **58.26lm/W**
- CRI: **80**
- Dimmable Typology: **Dali**

Note

Diffusore opalino fornito a parte.
Interfaccia APP fornita a parte.
Il driver APP esclude in funzionamento tramite DALI e viceversa.

Accessories



Interfaccia BLL remota per Artemide APP per moduli a soffitto dimmerabili (fino a 40 indirizzi) DV1054APP

NO
IMAGE
AVAILABLE

A.39 - Diffusore Opalino Policarbonato - L=1184mm AT10100

NO
IMAGE
AVAILABLE

A.39 - Diffusore Opalino Policarbonato - L=2368mm AT10200

NO
IMAGE
AVAILABLE

A.39 - Diffusore Opalino Policarbonato - L=10000mm AT10000

NO
IMAGE
AVAILABLE

A.39 - Diffusore Opalino Policarbonato - L=25000mm AT10800

NO
IMAGE
AVAILABLE

A.39 - Diffusore Opalino Policarbonato - L=50000mm AT10900

NO
IMAGE
AVAILABLE

A.39 - Diffusore Opalino Policarbonato - L=2960mm AT10300