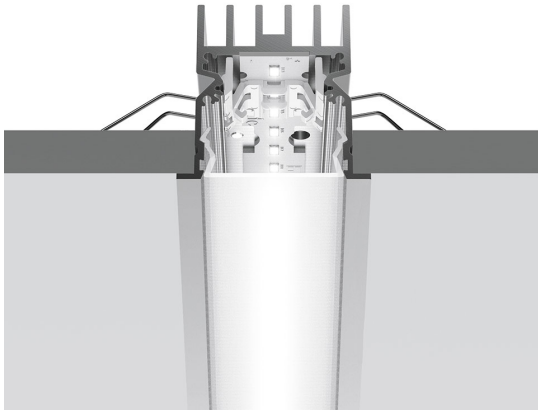



# A.39 Incasso - Modulo Strutturale Trim 1482mm 3000K Non Dimmerabile Nero

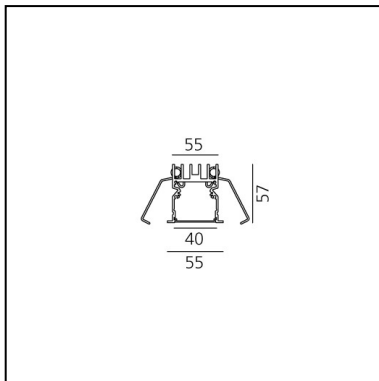
Carlotta de Bevilacqua

## DESCRIZIONE

Versione ottimizzata per applicazioni in linea con grandi lunghezze. Emissione diffondente diretta e diretta + indiretta. Versioni incasso trim, trimless, sospensione e soffitto. Versione dimmerabile e non dimmerabile in due temperature di colore 3000K e 4000K.



IP20 



**CODICE PRODOTTO: AT05504**

## CARATTERISTICHE

- Codice articolo: **AT05504**
- Colore: **Nero**
- Installazione: **Incasso**
- Serie: **Architectural Indoor**
- Ambiente di utilizzo: **Interni**
- Emissione: **Diretta**
- design by: **Carlotta de Bevilacqua**

## DIMENSIONI

- Lunghezza: **cm 148**

## SORGENTI INCLUSE

- Categoria: **Led**
- Numero: **1**
- Watt: **41W**
- Temperatura Colore (K): **3000K**
- Color Tolerance: **MacAdam 2SDCM**
- Service Life: **L70 (6K) 50000h**

## LUMINAIRE

- Watt : **41W**
- Flusso luminoso emesso: **2511lm**
- CCT: **3000K**
- Efficiency: **43%**
- Efficacy: **61.25lm/W**
- CRI: **80**

## Note

Diffusore opalino fornito a parte.  
Interfaccia APP fornita a parte.  
Il driver APP esclude in funzionamento tramite DALI e viceversa.

**Accessories**



Interfaccia BLL remota per Artemide APP per moduli a soffitto dimmerabili (fino a 40 indirizzi) DV1054APP



A.39 - Diffusore Opalino Policarbonato - L=10000mm AT10000



A.39 Incasso - Kit testate terminali trim (Kit x2) - Fino a 5m - Nero AT09004



A.39 - Diffusore Opalino Policarbonato - L=1184mm AT10100



A.39 - Diffusore Opalino Policarbonato - L=2368mm AT10200



A.39 - Diffusore Opalino Policarbonato - L=25000mm AT10800



A.39 - Diffusore Opalino Policarbonato - L=50000mm AT10900



A.39 Incasso - Kit testate terminali (Kit 2x) - Fino a 15m - Nero AT09104



A.39 Incasso - Kit testate terminali trim (Kit 2x) - Fino a 35m - Nero AT09204



A.39 - Diffusore Opalino Policarbonato - L=2960mm AT10300