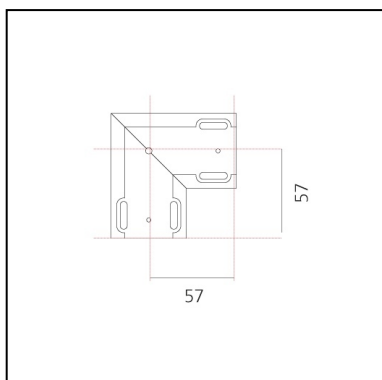


A.39 Sospensione/Soffitto - Angolo 90° (stesso piano) - Non Illuminante - Nero

Carlotta de Bevilacqua



DESCRIZIONE

Controllo di indice UGR e luminanza a 65° (EN 12464). Sistema ottico proprietario oggetto di domanda di brevetto composto da una griglia sottilissima nera a maglia quadrata e da un sistema di lenti quadre piano convesse di raggio opportuno. La parte interna della griglia è verniciata di bianco ad elevato coefficiente di riflessione, al fine di recuperare all'interno del corpo di A.39 la luce incidente sulla griglia stessa. Tramite tale sistema è possibile ottenere un "cut off" netto all'angolo desiderato. Il profilo convesso della lente è stato disegnato secondo tecniche di ottica "imaging" in modo da limitare l'emissione entro i 65° richiesti dalla normativa (EN 12464). UGR < 19 Luminanza per angoli pari a 65° e oltre: <3000 cd/m². La griglia posta al di sopra delle lenti fa in modo che i raggi incidenti sulle stesse siano solo quelli che in uscita risulteranno entro i limiti angolari richiesti. Gli altri raggi che andrebbero oltre tali limiti vengono recuperati e re-indirizzati all'interno del light box (se il raggio incide sulla super cie bianca) oppure annullati (se il raggio incide sui bordi neri).

CODICE PRODOTTO: AT31004

CARATTERISTICHE

- Codice articolo: **AT31004**
- Colore: **Nero**
- Installazione: **SospensioneSoffitto**
- Serie: **Architectural Indoor**
- design by: **Carlotta de Bevilacqua**

DIMENSIONI

- Lunghezza: **cm 7.5**
- Larghezza: **cm 7.5**
- Altezza: **cm 8.5**

Accessories

NO
IMAGE
AVAILABLE

A.39 - Giunto meccanico + 1 cavo sospensione
AT09500

NO
IMAGE
AVAILABLE

A.39 - Staffa di fissaggio a soffitto e giunto
meccanico AT09501



Interfaccia BLL remota per Artemide APP per
moduli a soffitto dimmerabili (fino a 40 indirizzi)
DV1054APP

NO
IMAGE
AVAILABLE

A.39 - Kit sospensione con alimentazione
dimmerabile APP (2 cavi sospensione + 1 cavo
alimentazione L=2mt (5 poles) AT10500APP