

# A.39 Sospensione/Soffitto - Giunto a 90° Angolare (stesso piano) 4000K DALI Bianco

Carlotta de Bevilacqua

## DESCRIZIONE

Versione ottimizzata per applicazioni in linea con grandi lunghezze. Emissione diffondente diretta e diretta + indiretta. Versioni incasso trim, trimless, sospensione e soffitto. Versione dimmerabile e non dimmerabile in due temperature di colore 3000K e 4000K.



IP20    Dimmerabile: 

**CODICE PRODOTTO: AT35101**

## CARATTERISTICHE

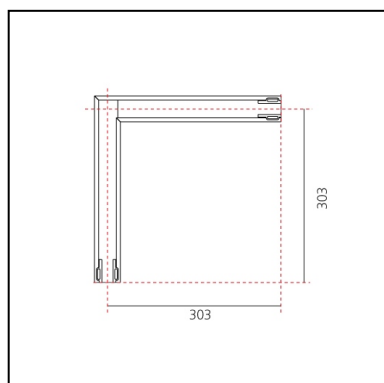
- Codice articolo: **AT35101**
- Colore: **Bianco**
- Installazione: **SospensioneSoffitto**
- Serie: **Architectural Indoor**
- Ambiente di utilizzo: **Interni**
- design by: **Carlotta de Bevilacqua**

## DIMENSIONI

- Lunghezza: **cm 30.3**
- Larghezza: **cm 30.3**

## SORGENTI INCLUSE

- Categoria: **Led**
- Numero: **1**
- Watt: **17W**
- Temperatura Colore (K): **4000K**
- Color Tolerance: **MacAdam 2SDCM**
- Service Life: **L70 (6K) 50000h**



## LUMINAIRE

- Watt : **17W**
- Flusso luminoso emesso: **1082lm**
- CCT: **4000K**
- Efficiency: **45%**
- Efficacy: **63.63lm/W**
- CRI: **80**
- Dimmable Typology: **Dali**

## Note

Diffusore opalino fornito a parte.  
Interfaccia APP fornita a parte.  
Il driver APP esclude in funzionamento tramite DALI e viceversa.

**Accessories**

NO  
IMAGE  
AVAILABLE

A.39 - Giunto meccanico + 1 cavo sospensione  
AT09500

NO  
IMAGE  
AVAILABLE

A.39 - Kit testate terminali (Kit 2x) - Bianco AT09401



Interfaccia BLL remota per Artemide APP per  
moduli a soffitto dimmerabili (fino a 40 indirizzi)  
DV1054APP

NO  
IMAGE  
AVAILABLE

A.39 - Kit sospensione con alimentazione  
dimmerabile APP (2 cavi sospensione + 1 cavo  
alimentazione L=2mt (5 poles) AT10500APP

NO  
IMAGE  
AVAILABLE

A.39 - Kit sospensione con alimentazione  
dimmerabile (2 cavi sospensione + 1 cavo  
alimentazione L=2mt (5 poles) AT10500