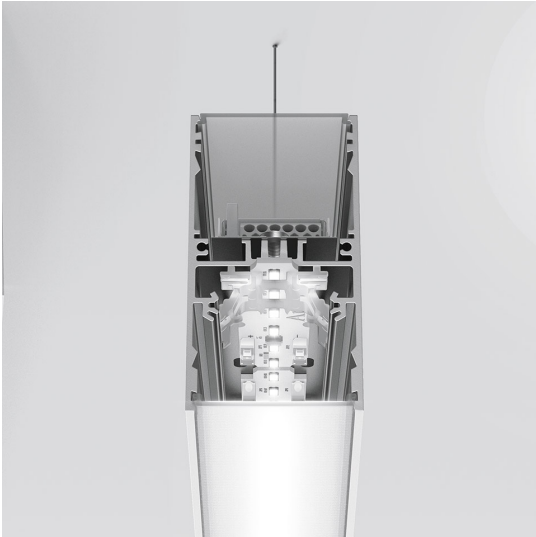
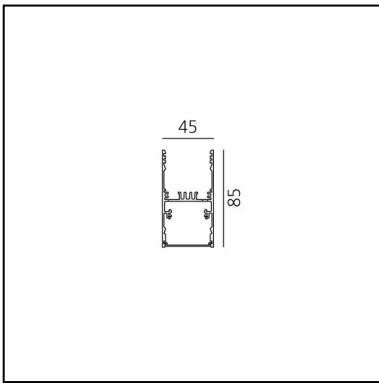


A.39 Sospensione/Soffitto - Modulo Strutturale 1184mm - Emissione Diretta - 4000k - Non Dimmerabile - Nero

Carlotta de Bevilacqua



IP20   



LUMINAIRE

- Watt : **34W**
- Flusso luminoso emesso: **1977lm**
- CCT: **4000K**
- Efficiency: **41%**
- Efficacy: **58.16lm/W**
- CRI: **80**

Note

Diffusore opalino fornito a parte.
Interfaccia APP fornita a parte.
Il driver APP esclude in funzionamento tramite DALI e viceversa.

DESCRIZIONE

Versione ottimizzata per applicazioni in linea con grandi lunghezze. Emissione diffondente diretta e diretta + indiretta. Versioni incasso trim, trimless, sospensione e soffitto. Versione dimmerabile e non dimmerabile in due temperature di colore 3000K e 4000K.

CODICE PRODOTTO: AT13304

CARATTERISTICHE

- Codice articolo: **AT13304**
- Colore: **Nero**
- Installazione: **SospensioneSoffitto**
- Serie: **Architectural Indoor**
- Ambiente di utilizzo: **Interni**
- design by: **Carlotta de Bevilacqua**

DIMENSIONI

- Lunghezza: **cm 118**
- Larghezza: **cm 4.5**
- Altezza: **cm 8.5**

SORGENTI INCLUSE

- Categoria: **Led**
- Numero: **1**
- Watt: **34W**
- Temperatura Colore (K): **4000K**
- Color Tolerance: **MacAdam 2SDCM**
- Service Life: **L70 (6K) 50000h**

Accessories

NO
IMAGE
AVAILABLE

A.39 - Giunto meccanico + 1 cavo sospensione
AT09500

NO
IMAGE
AVAILABLE

A.39 - Kit testate terminali (Kit 2x) - Nero AT09404

NO
IMAGE
AVAILABLE

A.39 - Staffa di fissaggio a soffitto e giunto
meccanico AT09501



Interfaccia BLL remota per Artemide APP per moduli
a soffitto dimmerabili (fino a 40 indirizzi) DV1054APP

NO
IMAGE
AVAILABLE

A.39 - Staffa per controsoffitto (2x) AT09502

NO
IMAGE
AVAILABLE

A.39 - Kit sospensione con alimentazione
dimmerabile APP (2 cavi sospensione + 1 cavo
alimentazione L=2mt (5 poles) AT10500APP

NO
IMAGE
AVAILABLE

A.39 - Diffusore Opalino Policarbonato -
L=10000mm AT10000

NO
IMAGE
AVAILABLE

A.39 - Kit sospensione con alimentazione non
dimmerabile (2 cavi sospensione + 1 cavo
alimentazione L=2mt (3 poles) AT10400

NO
IMAGE
AVAILABLE

A.39 - Kit sospensione con alimentazione
dimmerabile (2 cavi sospensione + 1 cavo
alimentazione L=2mt (5 poles) AT10500

NO
IMAGE
AVAILABLE

A.39 - Diffusore Opalino Policarbonato - L=25000mm
AT10800

NO
IMAGE
AVAILABLE

A.39 - Diffusore Opalino Policarbonato -
L=50000mm AT10900

NO
IMAGE
AVAILABLE

A.39 - Diffusore Opalino Policarbonato - L=1184mm
AT09505