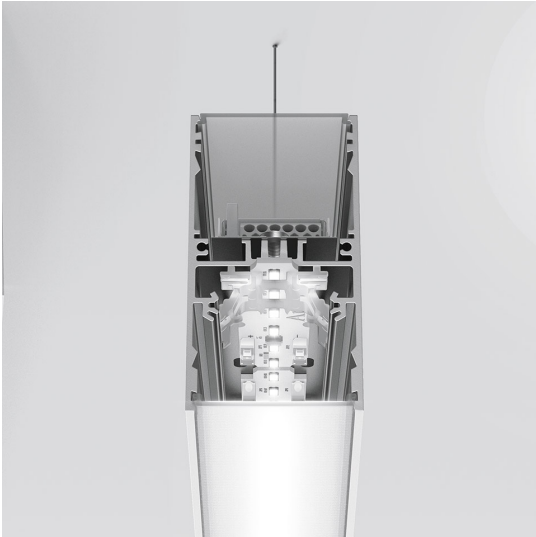
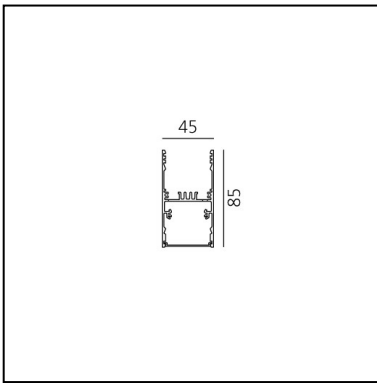


A.39 Sospensione/Soffitto - Modulo Strutturale 1482mm - Emissione Diretta - White Integralis - DALI - Bianco

Carlotta de Bevilacqua



IP20  Dimmerabile: 



LUMINAIRE

DAY MODE

- Watt : **44W**
- Tensione di alimentazione: **220V-240V**
- Flusso luminoso emesso: **3675lm**
- Flusso Radiante: **2485mW**
- CCT: **5000K**
- Efficacy: **84lm/W**
- CRI: **90**
- Dimmable Typology: **APP,Dali**

Note

DESCRIZIONE

A.39 è una linea di luce pura che scorre con alta efficienza nello spazio senza alcuna interruzione. Nella versione WHITE INTEGRALIS, A.39 è pensata per offrire un'emissione bianca assicurando una perfetta percezione nel rispetto della presenza umana e allo stesso tempo abbina un controllo della crescita microbica. Può variare di intensità ed è disponibile con un CCT fisso di 5000K, con un elevato indice di resa cromatica (CRI 90).

CODICE PRODOTTO: AT14201IN0

CARATTERISTICHE

- Codice articolo: **AT14201IN0**
- Colore: **Bianco**
- Installazione: **SoffittoSospensione**
- Serie: **Architectural Indoor**
- Ambiente di utilizzo: **Interni**
- design by: **Carlotta de Bevilacqua**

DIMENSIONI

- Lunghezza: **cm 148**
- Larghezza: **cm 4.5**
- Altezza: **cm 8.5**

SORGENTI INCLUSE

- Categoria: **Led**
- Numero: **1**
- Temperatura Colore (K): **5000K**
- CRI: **90**
- Color Tolerance: **3SDCM**
- Service Life: **L80 (10K) 55000h**

Diffusore PMMA fornito a parte.
 Interfaccia APP fornita a parte.
 Il driver APP esclude in funzionamento tramite DALI e viceversa.

Accessories

NO
 IMAGE
 AVAILABLE

A.39 - Giunto meccanico + 1 cavo sospensione
 AT09500

NO
 IMAGE
 AVAILABLE

A.39 - Kit testate terminali (Kit 2x) - Bianco AT09401

NO
 IMAGE
 AVAILABLE

A.39 - Staffa di fissaggio a soffitto e giunto
 meccanico AT09501



Interfaccia BLL remota per Artemide APP per moduli
 a soffitto dimmerabili (fino a 40 indirizzi) DV1054APP

NO
 IMAGE
 AVAILABLE

A.39 - Staffa per controsoffitto (2x) AT09502

NO
 IMAGE
 AVAILABLE

A.39 - Kit sospensione con alimentazione
 dimmerabile APP (2 cavi sospensione + 1 cavo
 alimentazione L=2mt (5 poles) AT10500APP

NO
 IMAGE
 AVAILABLE

A.39 - Diffusore Opalino Policarbonato -
 L=10000mm AT10000

NO
 IMAGE
 AVAILABLE

A.39 - Kit sospensione con alimentazione
 dimmerabile (2 cavi sospensione + 1 cavo
 alimentazione L=2mt (5 poles) AT10500

NO
 IMAGE
 AVAILABLE

A.39 - Diffusore Opalino Policarbonato -
 L=25000mm AT10800

NO
 IMAGE
 AVAILABLE

A.39 - Diffusore Opalino Policarbonato - L=50000mm
 AT10900