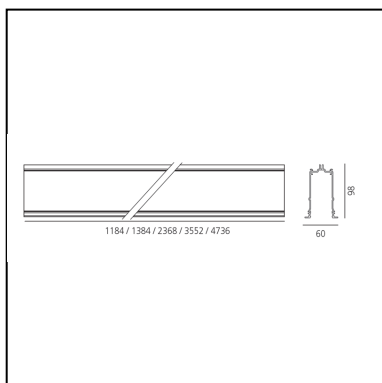
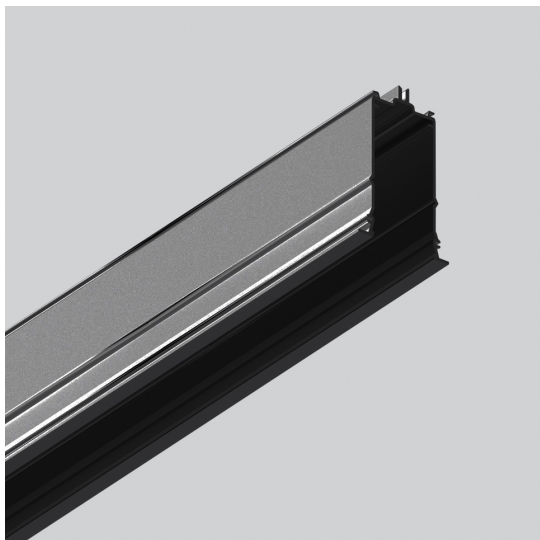


Algoritmo System - Diffused Emission - Moduli strutturali incasso - Trim 1184mm Nero

Carlotta de Bevilacqua
Paola di Arianello



DESCRIZIONE

Sistema modulare da incasso a parete o a soffitto, per montaggio in fila continua o ad angolo, composto da moduli strutturali in estruso di alluminio, piastre di alimentazione con cablaggio passante e connettori rapidi, sistemi ottici e componenti di fissaggio, di finitura e di collegamento meccanico ed elettrico. Le piastre di alimentazione con cablaggio passante sono state progettate per emissione diffusa, wall washer, prismoptic, emissione controllata, per integrazione proiettori (PAD o Cube 37) e per alimentazione binari trifase. Conforme alla norma EN60598-1 ed altre norme specifiche.

CODICE PRODOTTO: M293410

CARATTERISTICHE

- Codice articolo: **M293410**
- Colore: **Nero**
- Installazione: **Incasso**
- Serie: **Architectural Indoor**
_ design by: **Carlotta de Bevilacqua, Paola di Arianello**

DIMENSIONI

- Lunghezza: **cm 118**

Accessories



Giunto 90°. Per raccordare due moduli da incasso su piani perpendicolari. Nero (trim) M293810



Giunto 90°. Per raccordare due moduli da incasso sullo stesso piano - Trim - Nero (Da ordinare insieme a kit cover per angolo cod. AE44001 / AE44004) M293910



Testate terminali (2 pezzi) nero M294010

