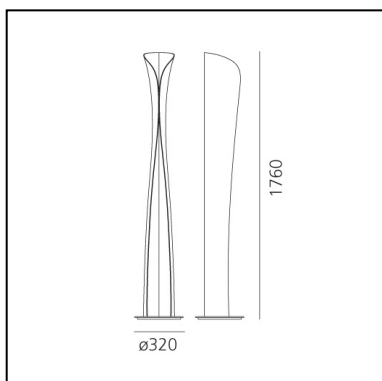


Cadmo Lampadaire - Blanc/blanc

Karim Rashid



IP20   EAC  



LUMINAIRE

- Watt: **230W + 20W**
- Tension: **220V-240V**

DESCRIPTION

Une feuille d'acier enveloppe et dégage en même temps une douce lumière indirecte vers le haut et une lumière diffuse le long de l'ouverture verticale de la lampe. Les deux sources lumineuses pour l'émission indirecte et pour l'émission diffuse, sont gérées séparément. Source halogène, à iode métallique ou LED. Les versions halogènes et LED sont dotées de régulateur d'intensité lumineuse. Corps de lampe en acier verni avec couverture de la base en acier inox verni. Couleurs: noir/blanc - rouge/blanc - blanc/blanc.

CODE PRODUIT: 1368020A

CARACTÉRISTIQUES

- Code Article : **1368020A**
- Couleur: **Blanc / Blanc**
- Installation: **Lampadaire**
- Matériaux: **Acier verni (corps) et acier inox verni (base)**
- Séries: **Design Collection**
- Environnement: **Indoor**
- Type de projet: **Hospitalité, Résidentiels**
- Emission: **Indirecte Et Diffuse**
- dessiné par: **Karim Rashid**

DIMENSIONS

- Hauteur: **cm 174**
- Diamètre: **cm 32**
- Résistance à l'impact: **N/D**
- Test au fil incandescent: **N/A°**

SOURCE NON INCLUDE

- Catégorie: **HALO**
- Nombre: **1**
- Lbs: **Qt-de12**
- Watt: **230W**
- Culot: **R7s**
- Rendu des couleurs: **1a**
- Température de Couleur (K): **3000K**
- Durée de vie (h): **2000h**

SOURCES NON FOURNIES

- Catégorie: **LED RETROFIT**
- Nombre: **1**
- Watt: **20W**
- Culot: **E27**

SOURCES ALTERNATIVES

- Catégorie: **LED RETROFIT**
- Nombre: **1**
- Watt: **11w**
- Flux Lumineux (lm): **1110lm**
- Culot: **R7s**